

**ДЕРЖАВНА СЛУЖБА УКРАЇНИ З НАДЗВИЧАЙНИХ СИТУАЦІЙ
НАЦІОНАЛЬНИЙ УНІВЕРСИТЕТ ЦИВІЛЬНОГО ЗАХИСТУ УКРАЇНИ**

ЗАТВЕРДЖЕНО

Рішенням вченою радою Національного
університету цивільного захисту України
від 28 червня 2024 року, протокол № 12



Т.в.о. ректора

Ігор РОМАНЮК

2024 року

**ОСВІТНЬО-ПРОФЕСІЙНА ПРОГРАМА
ЦИВІЛЬНИЙ ЗАХИСТ**

за спеціальністю 263 «Цивільна безпека»
галузі знань 26 «Цивільна безпека»

РІВЕНЬ ВИЩОЇ ОСВІТИ

другий

СТУПІНЬ

магістр

Харків 2024

Рішення про внесення змін до освітньої програми

Зміни до освітньої програми затверджено вченою радою Національного університету цивільного захисту України

Протокол від « _____ » _____ 20__ року № _____

Голова вченої ради

(підпис)

(Власне ім'я ПРІЗВИЩЕ)

Зміни до освітньої програми затверджено вченою радою Національного університету цивільного захисту України

Протокол від « _____ » _____ 20__ року № _____

Голова вченої ради

(підпис)

(Власне ім'я ПРІЗВИЩЕ)

Зміни до освітньої програми затверджено вченою радою Національного університету цивільного захисту України

Протокол від « _____ » _____ 20__ року № _____

Голова вченої ради

(підпис)

(Власне ім'я ПРІЗВИЩЕ)

ПЕРЕДМОВА

Розроблено на основі стандарту вищої освіти за другим (магістерським) рівнем вищої освіти в галузі знань 26 Цивільна безпека, спеціальністю 263 Цивільна безпека, затвердженого і введеного в дію наказом Міністерства освіти і науки України від 22 жовтня 2020 року № 1291, проєктною групою у складі:

керівник проєктної групи (гарант освітньої програми):

ТЮТЮНИК Вадим Володимирович, начальник кафедри управління та організації діяльності у сфері цивільного захисту факультету цивільного захисту, доктор технічних наук, професор;

члени проєктної групи:

ЛЄВТЄРОВ Олександр Антонович, доцент кафедри управління та організації діяльності у сфері цивільного захисту факультету цивільного захисту, доктор технічних наук, старший науковий співробітник;

ТАРАДУДА Дмитро Віталійович, заступник начальника кафедри організації та технічного забезпечення аварійно-рятувальних робіт факультету цивільного захисту, кандидат технічних наук, доцент;

ЛЯШЕВСЬКА Олена Іванівна, старший викладач кафедри управління та організації діяльності у сфері цивільного захисту факультету цивільного захисту, кандидат наук з державного управління, доцент.

1 Профіль освітньої програми «Цивільний захист»

1 – Загальна інформація	
Повна назва вищого навчального закладу та структурного підрозділу	Національний університет цивільного захисту України Факультет цивільного захисту Кафедра управління та організації діяльності у сфері цивільного захисту
Ступінь вищої освіти та назва кваліфікації (відповідно до стандарту вищої освіти)	Ступінь вищої освіти – магістр Освітня кваліфікація – магістр з цивільної безпеки
Офіційна назва освітньої програми	Цивільний захист
Тип диплому та обсяг освітньої програми	Диплом магістра, одиничний, 90 кредитів ЄКТС
Наявність акредитації	Сертифікат про акредитацію освітньої програми, виданий Національним агентством із забезпечення якості вищої освіти. Строк дії сертифіката до 2027 р.
Цикл/рівень вищої освіти	Національна рамка кваліфікацій – 7 рівень. Рамка кваліфікацій Європейського простору вищої освіти – другий цикл вищої освіти
Передумови	Наявність освітнього ступеня бакалавра
Мова(и) викладання	Українська
Термін дії освітньої програми	До наступної акредитації.
Інтернет-адреса постійного розміщення опису освітньої програми	www.nuczu.edu.ua/ розділ «Освітня діяльність», підрозділ «Освітні програми та проекти освітніх програм»
2 – Мета освітньої програми	
Підготовка фахівців, здатних розв'язувати задачі дослідницького та інноваційного характеру з питань цивільного захисту	
3 – Характеристика освітньої програми	
Предметна область	Об'єктами вивчення та діяльності є явища, проблеми, системи, заходи у сфері цивільного захисту. Теоретичним змістом предметної області є поняття, категорії, концепції, принципи, теорії, стратегії розвитку з питань цивільного захисту. Застосовуються загальнонаукові методи пізнання та дослідницької діяльності; методи аналізу, оцінки, оптимізації, моделювання, управління та прийняття рішень з питань цивільного захисту. Використовуються інформаційно-аналітичні інструменти, прилади та пристрої; інформаційні системи та програмні продукти, що застосовуються у сфері професійної діяльності; засоби захисту населення, територій, об'єктів та довкілля у разі загрози та виникнення надзвичайної ситуації заходи та засоби моніторингу безпечного стану визначених об'єктів, явищ та процесів; методи та моделі прогнозування надзвичайних ситуацій та управління ризиками їх виникнення; заходи та засоби захисту населення, територій, об'єктів та довкілля у разі загрози та виникнення надзвичайної ситуації.

Орієнтація програми	Освітня програма орієнтована на підготовку фахівців у сфері цивільного захисту, здатних до фундаментального аналізу способів і методів оптимізації, проектування, моделювання, розроблення системних, організаційних, технічних та інших заходів щодо запобігання та реагування на надзвичайні ситуації техногенного та природного характеру і ліквідації їх наслідків, а також посилює практичну складову професійної діяльності та орієнтує на подальшу професійну і наукову кар'єру.
Фокус програми: загальна/спеціальна	Спеціальна освіта та професійна підготовка фахівців з питань цивільного захисту та техногенної безпеки. Програма базується на загальновідомих наукових результатах щодо захисту населення, територій, навколишнього природного середовища та майна від надзвичайних ситуацій шляхом запобігання таким ситуаціям, ліквідації їх наслідків і надання допомоги постраждалим у мирний час та в особливий період.
Особливості програми	Реалізація програми передбачає залучення до аудиторних занять професіоналів-практиків, експертів галузі, представників роботодавців, які мають належний досвід у галузі (стейкхóлдерів).
4 – Придатність випускників до працевлаштування та подальшого навчання	
Придатність до працевлаштування	Відповідно до здобутої освітньої кваліфікації магістр здатний виконувати професійні роботи за професіями, зазначеними у ДК 003:2010 Національний класифікатор України та у Довіднику кваліфікаційних характеристик професій працівників у сфері цивільного захисту України, випуск 92 (доопрацьований), а саме: – Начальник відділу (з питань цивільного захисту), код КП 1229.7); – Начальник служби (сфера цивільного захисту), код КП 1239; – Фахівець з питань цивільного захисту, код КП 2149.2; – Фахівець із забезпечення оперативно-рятувальних служб цивільного захисту, код КП 2149.2; – Фахівець з дізнання у сфері цивільного захисту, код КП 2429; – Інженер оперативно-рятувальної служби цивільного захисту, код КП 2149.2; – Інженер з аварійно-рятувальних робіт, код КП 2149.2.
Подальше навчання	Мають право продовжити навчання на третьому (освітньо-науковому) рівні вищої освіти та здобувати додаткові кваліфікації в системі освіти дорослих.
5 – Викладання та оцінювання	
Викладання та навчання	Провідні методи навчання: проблемний, частково-пошуковий та дослідницький. Викладання та навчання проводиться у формі лекцій, серед них інтерактивних та мультимедійних лекцій, практичних занять, навчання через лабораторну практику, самостійного навчання, курсового дослідження. Застосовуються проектна, навчально-ігрова, графічного навчального моделювання та інтерактивно-комунікативна технології навчання.
Система оцінювання	Оцінювання результатів навчання за освітніми компонентами здійснюється за 100-бальною шкалою з переведенням в оцінку за рейтинговою шкалою (ЄКТС) та в 4-бальну шкалу через такі види контролю: поточний (відповіді (виступи) на аудиторних заняттях; результати виконання практичних, лабораторних, контрольних робіт; результати виконання і захисту завдань

	самостійної роботи здобувача; результати виконання і захисту інших видів робіт); підсумковий (письмові екзамени, диференційований залік, залікові роботи, захисти звітів з практик); атестація здобувачів вищої освіти (атестаційний іспит за спеціальністю, захист кваліфікаційної роботи).
6 – Програмні компетентності	
Інтегральна компетентність	Здатність розв'язувати задачі дослідницького та інноваційного характеру у сфері цивільної безпеки.
Загальні компетентності (ЗК)	ЗК 1. Здатність до пошуку, оброблення та аналізу інформації з різних джерел.
	ЗК 2. Здатність спілкуватися іноземною мовою.
	ЗК 3. Здатність приймати обґрунтовані рішення.
	ЗК 4. Здатність діяти соціально відповідально та свідомо.
	ЗК 5. Здатність оцінювати та забезпечувати якість виконуваних робіт.
	ЗК 6. Здатність до абстрактного мислення, аналізу та синтезу.
	ЗК 7. Здатність генерувати нові ідеї (креативність).
Спеціальні (фахові, предметні) компетентності (СК)	<p>СК 1. Здатність приймати ефективні рішення, керувати роботою колективу під час професійної діяльності.</p> <p>СК 2. Здатність до превентивного і оперативного (аварійного) планування, управління заходами безпеки професійної діяльності.</p> <p>СК 3. Здатність до проведення техніко-економічного аналізу, оцінювання ризиків, комплексного обґрунтування проєктів, планів, рішень, їх реалізації у сфері цивільного захисту.</p> <p>СК 4. Здатність до застосування інноваційних підходів, сучасних методів, спрямованих на регулювання техногенної, виробничої безпеки.</p> <p>СК 5. Здатність до створення і реалізації інноваційних продуктів і заходів у сфері професійної діяльності.</p> <p>СК 6. Здатність застосовувати сучасні інформаційні та комунікаційні технології, спеціалізоване програмне забезпечення у сфері професійної діяльності.</p> <p>СК 7. Здатність організовувати та проводити моніторинг за визначеними об'єктами, явищами та процесами, аналізувати його результати та розроблювати науково-обґрунтовані рекомендації на підставі отриманих даних.</p> <p>СК 8. Здатність зрозуміло і недвозначно доносити власні знання, висновки та аргументацію до фахівців та нефахівців.</p> <p>СК 9. Здатність використовувати знання, уміння та практичні навички для планування, організації та виконання робіт з управління персоналом.</p> <p>СК 10. Здатність оцінювати і корегувати рівень безпеки працюючих організації (підрозділу).</p> <p>СК 11. Здатність прогнозувати можливість виникнення і розвиток аварій на потенційно небезпечних об'єктах та об'єктах підвищеної небезпеки.</p> <p>СК 12. Здатність до забезпечення аварійно-рятувальних та інших невідкладних робіт під час ліквідації наслідків надзвичайної ситуації.</p> <p>СК 13. Здатність до оцінки дій органів управління і сил цивільного захисту з організації та проведення ними рятувальних та інших невідкладних робіт.</p>

7 – Програмні результати навчання (ПРН)

ПРН 1. Застосовувати спеціалізовані концептуальні знання, що включають сучасні наукові здобутки для розв'язання наукових і прикладних задач у сфері цивільної безпеки.
ПРН 2. Ефективно управляти складними робочими процесами у сфері цивільної безпеки, у тому числі непередбачуваними та такими, що потребують нових стратегічних підходів; об'єктивно оцінювати результати діяльності персоналу та колективу.
ПРН 3. Інтегрувати знання з різних галузей для розв'язання теоретичних та/або практичних задач і проблем у сфері цивільної безпеки.
ПРН 4. Розробляти і реалізовувати соціально-значущі проекти у сфері цивільної безпеки та дотичні до неї міждисциплінарні проекти з урахуванням соціальних, економічних, технічних та правових аспектів.
ПРН 5. Розробляти, обґрунтовувати та реалізовувати ефективні заходи, спрямовані на регулювання та забезпечення цивільної безпеки.
ПРН 6. Визначати та аналізувати можливі загрози виникнення надзвичайної ситуації, аварії, нещасного випадку на виробництві та оцінювати можливі наслідки та ризики.
ПРН 7. Використовувати сучасні інформаційні та комунікаційні технології, спеціалізоване програмне забезпечення під час розв'язання практичних задач.
ПРН 8. Здійснювати техніко-економічні розрахунки заходів у сфері професійної діяльності.
ПРН 9. Спілкуватися іноземною мовою усно і письмово в науковій, виробничій та соціально-суспільній сферах діяльності.
ПРН 10. Доносити професійні знання, власні обґрунтування та висновки до фахівців та широкого загалу, володіти навичками публічних виступів, дискусій, проведення навчальних занять.
ПРН 11. Розв'язувати проблеми у нових або незнайомих ситуаціях за наявності неповної або обмеженої інформації, оцінювати ризики, здійснювати відповідні дослідження.
ПРН 12. Визначати показники та характеристики продукції, процесів, послуг щодо їх відповідності вимогам стандартів під час розв'язання практичних задач у сфері цивільного захисту.
ПРН 13. Оцінювати відповідність правових, організаційних, технічних заходів по забезпеченню техногенної безпеки та безпеки праці вимогам законодавства під час професійної діяльності.
ПРН 14. Здійснювати прогнозування, оцінку ризику під час професійної діяльності та можливості відповідних підрозділів щодо реагування на надзвичайні ситуації та події.
ПРН 15. Аналізувати та оцінювати стан забезпечення цивільного захисту, техногенної та виробничої безпеки об'єктів, будівель, споруд, інженерних мереж.
ПРН 16. Приймати ефективні рішення у складних непередбачуваних умовах, визначати цілі та завдання, аналізувати і порівнювати альтернативи, оцінювати ресурси.
ПРН 17. Відшукувати необхідну інформацію в спеціальній літературі, базах даних, інших джерелах інформації, аналізувати та об'єктивно оцінювати інформацію.
ПРН 18. Визначати основні заходи з формування та реалізації кадрової політики організації (підрозділу); визначати оптимальну чисельність працівників; проводити об'єктивний аналіз кадрової роботи на основі кадрового моніторингу; будувати раціональну структуру кадрової служби; формувати колектив організації (підрозділу) та управляти ним, з урахуванням гендерної рівності.
ПРН 19. Передбачати та визначати зони підвищеного техногенного ризику і забруднення, тенденції розвитку подій та прогнозувати сценарії виникнення надзвичайних ситуацій (аварій, катастроф, тощо), аналізувати причини їх виникнення.
ПРН 20. Організовувати основні види забезпечення під час проведення аварійно-рятувальних та інших невідкладних робіт і ліквідації наслідків надзвичайної ситуації.
ПРН 21. Оцінювати оптимальність структури органів управління та сил цивільного захисту і ефективність діяльності її складових частин.

8 – Ресурсне забезпечення реалізації програми	
Кадрове забезпечення	Якісний рівень професійної підготовки магістрів забезпечується висококваліфікованими науково-педагогічними працівниками (доктори та кандидати наук, професори, доценти), які мають ґрунтовний досвід практичної, навчально-методичної, науково-дослідної роботи, пройшли науково-педагогічне стажування у закладах вищої освіти України і відповідають кваліфікації відповідно спеціальності згідно ліцензійних вимог.
Матеріально-технічне забезпечення	Навчальні приміщення дозволяють повністю забезпечити освітній процес протягом усього циклу підготовки за освітньою програмою, оскільки мають достатню кількість комп'ютеризованих та спеціалізованих робочих місць та обладнані необхідними сучасними комп'ютерними засобами та програмним забезпеченням. Достатня кількість обладнання, устаткування, приладів, необхідних для виконання навчального плану. Навчальний підрозділ оперативно-рятувальної служби. Навчально-тренувальна база: навчальні споруди (спортзал, спортивний майданчик, 4-поверхова навчальна пожежна вежа із 100-метровою смугою з перешкодами для виконання пожежно-рятувальних вправ, смуга психологічної підготовки пожежного-рятувальника, навчальний майданчик для роботи з аварійно-рятувальним інструментом, обладнанням та оснащенням, засобами пожежогасіння; теплодимокамера). Науково-дослідний центр Національного університету цивільного захисту України.
Інформаційне та навчально-методичне забезпечення	Забезпеченість бібліотеки, вітчизняними та закордонними фаховими періодичними виданнями відповідного або спорідненого профілю, у тому числі в електронному вигляді. Наявність доступу до баз даних періодичних наукових видань відповідного, або спорідненого профілю. Офіційний веб-сайт університету, містить інформацію про освітні програми, навчальну, наукову і виховну діяльність, структурні підрозділи, правила прийому, контакти. Електронний ресурс університету, що містить навчально-методичні матеріали з освітніх компонентів навчального плану.
9 – Академічна мобільність	
Національна кредитна мобільність	Право на національну кредитну мобільність може бути реалізоване на підставі Закону України «Про вищу освіту» і договорів про співробітництво між Університетом та вітчизняними закладами вищої освіти.
Міжнародна кредитна мобільність	Право на міжнародну кредитну мобільність може бути реалізоване на підставі міжнародних договорів про співробітництво в галузі освіти та науки, міжнародних програм і проектів, а також здобувачами вищої освіти з власної ініціативи, на основі індивідуальних запрошень.
Навчання іноземних здобувачів вищої освіти	Навчання іноземних громадян здійснюється після вивчення української мови

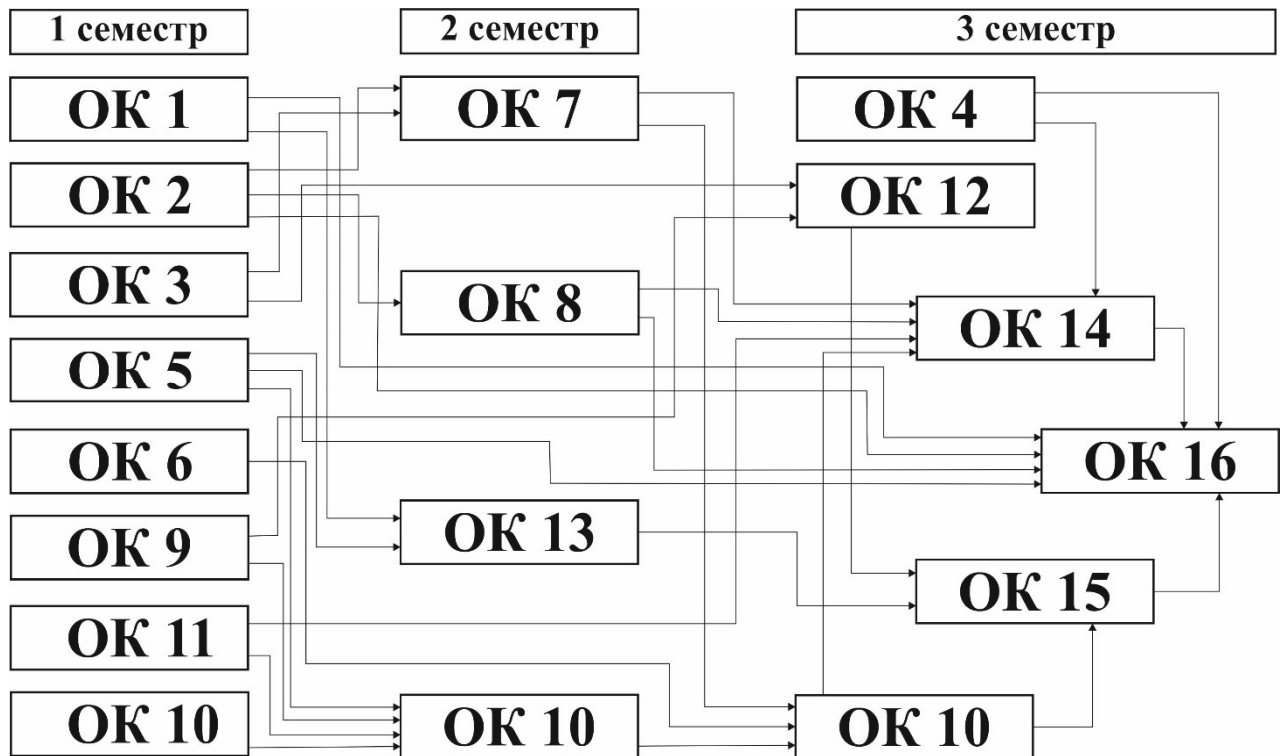
2 Перелік компонентів освітньої програми та їх логічна послідовність

2.1 Перелік компонентів освітньої програми

Код компонента	Компоненти освітньої програми (навчальні дисципліни, курсові проекти (роботи), практики, кваліфікаційна робота)	Кількість кредитів	Форма підсумкового контролю
ЗАГАЛЬНІ ОBOB'ЯЗКОВІ КОМПОНЕНТИ			
OK 1.	Теорія прийняття управлінських рішень	3,5	диференційований залік
OK 2.	Теорія систем та системного аналізу	3	екзамен
OK 3.	Організація досліджень у сфері професійної діяльності	3	диференційований залік
OK 4.	Іноземна мова в професійній діяльності	3	диференційований залік
ПРОФЕСІЙНІ ОBOB'ЯЗКОВІ КОМПОНЕНТИ			
OK 5.	Стандартизація, метрологія та сертифікація у сфері професійної діяльності	3	диференційований залік
OK 6.	Техніко-економічний аналіз заходів у сфері професійної діяльності	3	екзамен
OK 7.	Моніторинг надзвичайних ситуацій та теорія ризиків	5	екзамен
OK 8.	Прикладні інформаційні технології та кібербезпека	4	екзамен
OK 9.	Охорона праці у сфері професійної діяльності	3	екзамен
OK 10.	Державна система цивільного захисту	10,5	диференційований залік, екзамен
OK 11.	Реагування на надзвичайні ситуації та ліквідація їх наслідків	4	екзамен
OK 12.	Управління персоналом в органах та підрозділах цивільного захисту	3,5	екзамен
OK 13.	Техногенна безпека об'єктів та технологій	3,5	екзамен
OK 14.	Переддипломна практика (стажування)	6	диференційований залік
Атестація			
OK 15.	Атестаційний іспит	1,5	
OK 16.	Виконання та захист кваліфікаційної роботи	6,5	
Загальний обсяг обов'язкових освітніх компонент:		66	
Вибіркові компоненти освітньо-професійної програми *			
Загальний обсяг вибірових освітніх компонентів:		24	
ЗАГАЛЬНИЙ ОБСЯГ ОСВІТНЬОЇ ПРОГРАМИ		90	

* – здобувач вищої освіти має право формувати індивідуальну освітню траєкторію з урахуванням власного творчого потенціалу, особливості зростання та своїх професійних інтересів і здійснювати вибір освітніх компонентів в обсязі, що становить не менш як 25 % загальної кількості кредитів ЄКТС робочого навчального плану, передбачених для відповідної освітньої програми.

2.2 Структурно-логічна схема освітньої програми



3 Форма випускної атестації здобувачів вищої освіти

Випускна атестація здобувачів вищої освіти за освітньою програмою «Цивільний захист» здійснюється у формі атестаційного іспиту та публічного захисту кваліфікаційної роботи, завершується видачею документа встановленого зразка про присудження йому ступеня магістра з присвоєнням кваліфікації: магістр з цивільної безпеки. Випускна атестація здійснюється відкрито і гласно. Кваліфікаційна робота перевіряється на плагіат та після захисту розміщується у репозитарії університету для вільного доступу.

4 Відповідність освітніх компонентів компетентностям та результатам навчання

Компетентності, якими повинен оволодіти здобувач	Програмні результати навчання	Найменування освітніх компонентів
ЗК 1. Здатність до пошуку, оброблення та аналізу інформації з різних джерел	<p>ПРН 1. Застосовувати спеціалізовані концептуальні знання, що включають сучасні наукові здобутки для розв'язання наукових і прикладних задач у сфері цивільної безпеки.</p> <p>ПРН 17. Відшукувати необхідну інформацію в спеціальній літературі, базах даних, інших джерелах інформації, аналізувати та об'єктивно оцінювати інформацію.</p> <p>ПРН 3. Інтегрувати знання з різних галузей для розв'язання теоретичних та/або практичних задач і проблем у сфері цивільної безпеки.</p> <p>ПРН 14. Здійснювати прогнозування, оцінку ризику під час професійної діяльності та можливості відповідних підрозділів щодо реагування на надзвичайні ситуації та події.</p>	<p>ОК 3. Організація досліджень у сфері професійної діяльності</p> <p>ОК 8. Прикладні інформаційні технології та кібербезпека</p> <p>ОК 16. Виконання та захист кваліфікаційної роботи.</p> <p>ОК 3. Організація досліджень у сфері професійної діяльності</p> <p>ОК 15. Атестаційний іспит</p> <p>ОК 7. Моніторинг надзвичайних ситуацій та теорія ризиків</p> <p>ОК 16. Виконання та захист кваліфікаційної роботи.</p>
ЗК 2. Здатність спілкуватися іноземною мовою	ПРН 9. Спілкуватися іноземною мовою усно і письмово в науковій, виробничій та соціально-суспільній сферах діяльності.	<p>ОК 4. Іноземна мова в професійній діяльності</p> <p>ОК 15. Атестаційний іспит</p> <p>ОК 16. Виконання та захист кваліфікаційної роботи</p>
ЗК 3. Здатність приймати обґрунтовані рішення	<p>ПРН 5. Розробляти, обґрунтовувати та реалізовувати ефективні заходи, спрямовані на регулювання та забезпечення цивільної безпеки</p> <p>ПРН 17. Відшукувати необхідну інформацію в спеціальній літературі, базах даних, інших джерелах інформації, аналізувати та об'єктивно оцінювати інформацію.</p> <p>ПРН 11. Розв'язувати проблеми у нових або незнайомих ситуаціях за наявності неповної або обмеженої інформації, оцінювати ризики, здійснювати відповідні дослідження.</p> <p>ПРН 15. Аналізувати та оцінювати стан забезпечення цивільного захисту, техногенної та виробничої безпеки об'єктів, будівель, споруд, інженерних мереж.</p>	<p>ОК 1. Теорія прийняття управлінських рішень</p> <p>ОК 10. Державна система цивільного захисту</p> <p>ОК 16. Виконання та захист кваліфікаційної роботи</p> <p>ОК 2. Теорія систем та системного аналізу</p> <p>ОК 15. Атестаційний іспит</p> <p>ОК 16. Виконання та захист кваліфікаційної роботи.</p>
ЗК 4. Здатність діяти соціально відповідально та	ПРН 4. Розробляти і реалізовувати соціально-значущі проекти у сфері цивільної безпеки та дотичні до неї	ОК 1. Теорія прийняття управлінських рішень

Компетентності, якими повинен оволодіти здобувач	Програмні результати навчання	Найменування освітніх компонентів
свідомо	<p>міждисциплінарні проекти з урахуванням соціальних, економічних, технічних та правових аспектів.</p> <p>ПРН 11. Розв'язувати проблеми у нових або незнайомих ситуаціях за наявності неповної або обмеженої інформації, оцінювати ризики, здійснювати відповідні дослідження.</p>	<p>ОК 6. Техніко-економічний аналіз заходів у сфері професійної діяльності</p> <p>ОК 16. Виконання та захист кваліфікаційної роботи</p> <p>ОК 11. Реагування на надзвичайні ситуації та ліквідація їх наслідків</p> <p>ОК 16. Виконання та захист кваліфікаційної роботи.</p>
ЗК 5. Здатність оцінювати та забезпечувати якість виконуваних робіт	ПРН 13. Оцінювати відповідність правових, організаційних, технічних заходів по забезпеченню техногенної безпеки та безпеки праці вимогам законодавства під час професійної діяльності.	<p>ОК 1. Теорія прийняття управлінських рішень</p> <p>ОК 9. Охорона праці у сфері професійної діяльності.</p> <p>ОК 14. Переддипломна практика (стажування)</p> <p>ОК 15. Атестаційний іспит</p> <p>ОК 16. Виконання та захист кваліфікаційної роботи</p>
ЗК 6. Здатність до абстрактного мислення, аналізу та синтезу	<p>ПРН 3. Інтегрувати знання з різних галузей для розв'язання теоретичних та/або практичних задач і проблем у сфері цивільної безпеки.</p> <p>ПРН 19. Передбачати та визначати зони підвищеного техногенного ризику і забруднення, тенденції розвитку подій та прогнозувати сценарії виникнення надзвичайних ситуацій (аварій, катастроф, тощо), аналізувати причини їх виникнення.</p>	<p>ОК 2. Теорія систем та системного аналізу</p> <p>ОК 15. Атестаційний іспит</p> <p>ОК 13. Техногенна безпека об'єктів та технологій</p> <p>ОК 16. Виконання та захист кваліфікаційної роботи</p>
ЗК 7. Здатність генерувати нові ідеї (креативність)	<p>ПРН 1. Застосовувати спеціалізовані концептуальні знання, що включають сучасні наукові здобутки для розв'язання наукових і прикладних задач у сфері цивільної безпеки.</p> <p>ПРН 3. Інтегрувати знання з різних галузей для розв'язання теоретичних та/або практичних задач і проблем у сфері цивільної безпеки.</p> <p>ПРН 2. Ефективно управляти складними робочими процесами у сфері цивільної безпеки, у тому числі непередбачуваними та такими, що потребують нових стратегічних підходів; об'єктивно оцінювати результати діяльності персоналу та колективу.</p>	<p>ОК 3. Організація досліджень у сфері професійної діяльності</p> <p>ОК 15. Атестаційний іспит</p> <p>ОК 16. Виконання та захист кваліфікаційної роботи</p> <p>ОК 1. Теорія прийняття управлінських рішень.</p> <p>ОК 12. Управління персоналом в органах та підрозділах цивільного захисту</p> <p>ОК 16. Виконання та захист кваліфікаційної роботи</p>

Компетентності, якими повинен оволодіти здобувач	Програмні результати навчання	Найменування освітніх компонентів
	ПРН 5. Розробляти, обґрунтовувати та реалізовувати ефективні заходи, спрямовані на регулювання та забезпечення цивільної безпеки.	ОК 10. Державна система цивільного захисту ОК 16. Виконання та захист кваліфікаційної роботи
СК 1. Здатність приймати ефективні рішення, керувати роботою колективу під час професійної діяльності	<p>ПРН 2. Ефективно управляти складними робочими процесами у сфері цивільної безпеки, у тому числі непередбачуваними та такими, що потребують нових стратегічних підходів; об'єктивно оцінювати результати діяльності персоналу та колективу.</p> <p>ПРН 17. Відшукувати необхідну інформацію в спеціальній літературі, базах даних, інших джерелах інформації, аналізувати та об'єктивно оцінювати інформацію.</p> <p>ПРН 16. Приймати ефективні рішення у складних непередбачуваних умовах, визначати цілі та завдання, аналізувати і порівнювати альтернативи, оцінювати ресурси.</p> <p>ПРН 5. Розробляти, обґрунтовувати та реалізовувати ефективні заходи, спрямовані на регулювання та забезпечення цивільної безпеки</p> <p>ПРН 6. Визначати та аналізувати можливі загрози виникнення надзвичайної ситуації, аварії, нещасного випадку на виробництві та оцінювати можливі наслідки та ризики.</p>	<p>ОК 10. Державна система цивільного захисту</p> <p>ОК 12. Управління персоналом в органах та підрозділах цивільного захисту</p> <p>ОК 8. Прикладні інформаційні технології та кібербезпека</p> <p>ОК 2. Теорія систем та системного аналізу</p> <p>ОК 10. Державна система цивільного захисту</p> <p>ОК 16. Виконання та захист кваліфікаційної роботи.</p> <p>ОК 6. Техніко-економічний аналіз заходів у сфері професійної діяльності</p> <p>ОК 13. Техногенна безпека об'єктів та технологій</p> <p>ОК 16. Виконання та захист кваліфікаційної роботи.</p> <p>ОК 13. Техногенна безпека об'єктів та технологій</p> <p>ОК 9. Охорона праці у сфері професійної діяльності</p> <p>ОК 14. Переддипломна практика (стажування)</p>
СК 2. Здатність до превентивного і оперативного (аварійного) планування, управління заходами безпеки професійної діяльності	<p>ПРН 2. Ефективно управляти складними робочими процесами у сфері цивільної безпеки, у тому числі непередбачуваними та такими, що потребують нових стратегічних підходів; об'єктивно оцінювати результати діяльності персоналу та колективу.</p> <p>ПРН 3. Інтегрувати знання з різних галузей для розв'язання теоретичних та/або практичних задач і проблем у сфері цивільної безпеки.</p>	<p>ОК 1. Теорія прийняття управлінських рішень.</p> <p>ОК 12. Управління персоналом в органах та підрозділах цивільного захисту</p> <p>ОК 10. Державна система цивільного захисту</p> <p>ОК 3. Організація досліджень у сфері професійної діяльності</p> <p>ОК 2. Теорія систем та системного аналізу</p>

Компетентності, якими повинен оволодіти здобувач	Програмні результати навчання	Найменування освітніх компонентів
	<p>ПРН 5. Розробляти, обґрунтовувати та реалізовувати ефективні заходи, спрямовані на регулювання та забезпечення цивільної безпеки.</p> <p>ПРН 6. Визначати та аналізувати можливі загрози виникнення надзвичайної ситуації, аварії, нещасного випадку на виробництві та оцінювати можливі наслідки та ризику.</p> <p>ПРН 15. Аналізувати та оцінювати стан забезпечення цивільного захисту, техногенної та виробничої безпеки об'єктів, будівель, споруд, інженерних мереж.</p> <p>ПРН 16. Приймати ефективні рішення у складних непередбачуваних умовах, визначати цілі та завдання, аналізувати і порівнювати альтернативи, оцінювати ресурси.</p>	<p>ОК 1. Теорія прийняття управлінських рішень ОК 10. Державна система цивільного захисту ОК 13. Техногенна безпека об'єктів та технологій ОК 6. Техніко-економічний аналіз заходів професійної діяльності ОК 13. Техногенна безпека об'єктів ОК 9. Охорона праці у сфері професійної діяльності ОК 13. Техногенна безпека об'єктів та технологій ОК 9. Охорона праці у сфері професійної діяльності ОК 15. Атестаційний іспит ОК 16. Виконання та захист кваліфікаційної роботи. ОК 1. Теорія прийняття управлінських рішень ОК 11. Реагування на надзвичайні ситуації та ліквідація їх наслідків ОК 16. Виконання та захист кваліфікаційної роботи.</p>
СК 3 Здатність до проведення техніко-економічного аналізу, оцінювання ризиків, комплексного обґрунтування проєктів, планів, рішень, їх реалізації у сфері цивільного захисту	<p>ПРН 8. Здійснювати техніко-економічні розрахунки заходів у сфері професійної діяльності.</p> <p>ПРН 3. Інтегрувати знання з різних галузей для розв'язання теоретичних та/або практичних задач і проблем у сфері цивільної безпеки.</p> <p>ПРН 14. Здійснювати прогнозування, оцінку ризику під час професійної діяльності та можливості відповідних підрозділів щодо реагування на надзвичайні ситуації та події.</p> <p>ПРН 16. Приймати ефективні рішення у складних непередбачуваних умовах, визначати цілі та завдання, аналізувати і</p>	<p>ОК 6. Техніко-економічний аналіз заходів у сфері професійної діяльності ОК 15. Атестаційний іспит ОК 16. Виконання та захист кваліфікаційної роботи. ОК 2 Теорія систем та системного аналізу ОК 15. Атестаційний іспит. ОК 16. Виконання та захист кваліфікаційної роботи.</p>

Компетентності, якими повинен оволодіти здобувач	Програмні результати навчання	Найменування освітніх компонентів
	порівнювати альтернативи, оцінювати ресурси.	
СК 4. Здатність до застосування інноваційних підходів, сучасних методів, спрямованих на регулювання техногенної, виробничої безпеки	<p>ПРН 15. Аналізувати та оцінювати стан забезпечення цивільного захисту, техногенної та виробничої безпеки об'єктів, будівель, споруд, інженерних мереж.</p> <p>ПРН 19. Передбачати та визначати зони підвищеного техногенного ризику і забруднення, тенденції розвитку подій та прогнозувати сценарії виникнення надзвичайних ситуацій (аварій, катастроф, тощо), аналізувати причини їх виникнення.</p> <p>ПРН 5. Розробляти, обґрунтовувати та реалізовувати ефективні заходи, спрямовані на регулювання та забезпечення цивільної безпеки.</p> <p>ПРН 6. Визначати та аналізувати можливі загрози виникнення надзвичайної ситуації, аварії, нещасного випадку на виробництві та оцінювати можливі наслідки та ризику.</p>	<p>ОК 7. Моніторинг надзвичайних ситуацій та теорія ризиків.</p> <p>ОК 15. Атестаційний іспит</p> <p>ОК 16. Виконання та захист кваліфікаційної роботи.</p> <p>ОК 13. Техногенна безпека об'єктів та технологій</p> <p>ОК 15. Атестаційний іспит</p> <p>ОК 16. Виконання та захист кваліфікаційної роботи.</p> <p>ОК 9. Охорона праці у сфері професійної діяльності</p> <p>ОК 14. Переддипломна практика (стажування)</p> <p>ОК 15. Атестаційний іспит</p> <p>ОК 16. Виконання та захист кваліфікаційної роботи.</p>
СК 5. Здатність до створення і реалізації інноваційних продуктів і заходів у сфері професійної діяльності	<p>ПРН 4. Розробляти і реалізовувати соціально-значущі проекти у сфері цивільної безпеки та дотичні до неї міждисциплінарні проекти з урахуванням соціальних, економічних, технічних та правових аспектів.</p> <p>ПРН 8. Здійснювати техніко-економічні розрахунки заходів у сфері професійної діяльності.</p> <p>ПРН 5. Розробляти, обґрунтовувати та реалізовувати ефективні заходи, спрямовані на регулювання та забезпечення цивільної безпеки.</p> <p>ПРН 13. Оцінювати відповідність правових, організаційних, технічних заходів по забезпеченню техногенної безпеки та безпеки праці вимогам законодавства під час професійної діяльності.</p>	<p>ОК 6. Техніко-економічний аналіз заходів у сфері професійної діяльності</p> <p>ОК 13. Техногенна безпека об'єктів та технологій</p> <p>ОК 16. Виконання та захист кваліфікаційної роботи</p> <p>ОК 13. Техногенна безпека об'єктів та технологій</p> <p>ОК 16. Виконання та захист кваліфікаційної роботи</p> <p>ОК 10. Державна система цивільного захисту.</p> <p>ОК 9. Охорона праці у сфері професійної діяльності</p> <p>ОК 15. Атестаційний іспит</p>
СК 6. Здатність застосовувати сучасні інформаційні та	ПРН 7. Використовувати сучасні інформаційні та комунікаційні технології, спеціалізоване програмне	ОК 8. Прикладні інформаційні технології та кібербезпека

Компетентності, якими повинен оволодіти здобувач	Програмні результати навчання	Найменування освітніх компонентів
комунікаційні технології, спеціалізоване програмне забезпечення у сфері професійної діяльності	забезпечення під час розв'язання практичних задач.	ОК 15. Атестаційний іспит ОК 16. Виконання та захист кваліфікаційної роботи.
СК 7. Здатність організувати та проводити моніторинг за визначеними об'єктами, явищами та процесами, аналізувати його результати та розроблювати науково-обґрунтовані рекомендації на підставі отриманих даних	<p>ПРН 12. Визначати показники та характеристики продукції, процесів, послуг щодо їх відповідності вимогам стандартів під час розв'язання практичних задач у сфері цивільного захисту.</p> <p>ПРН 15. Аналізувати та оцінювати стан забезпечення цивільного захисту, техногенної та виробничої безпеки об'єктів, будівель, споруд, інженерних мереж.</p> <p>ПРН 19. Передбачати та визначати зони підвищеного техногенного ризику і забруднення, тенденції розвитку подій та прогнозувати сценарії виникнення надзвичайних ситуацій (аварій, катастроф, тощо), аналізувати причини їх виникнення.</p>	<p>ОК 5. Стандартизація, метрологія та сертифікація у сфері професійної діяльності</p> <p>ОК 7. Моніторинг надзвичайних ситуацій та теорія ризиків.</p> <p>ОК 14. Переддипломна практика (стажування)</p> <p>ОК 16. Виконання та захист кваліфікаційної роботи.</p> <p>ОК 13. Техногенна безпека об'єктів та технологій</p> <p>ОК 7. Моніторинг надзвичайних ситуацій та теорія ризиків</p> <p>ОК 14. Переддипломна практика (стажування)</p> <p>ОК 15. Атестаційний іспит</p> <p>ОК 13. Техногенна безпека об'єктів та технологій</p> <p>ОК 14. Переддипломна практика (стажування)</p> <p>ОК 15. Атестаційний іспит</p> <p>ОК 16. Виконання та захист кваліфікаційної роботи.</p>
СК 8. Здатність зрозуміло і недвозначно доносити власні знання, висновки та аргументацію до фахівців та нефахівців	<p>ПРН 10. Доносити професійні знання, власні обґрунтування та висновки до фахівців та широкого загалу, володіти навичками публічних виступів, дискусій, проведення навчальних занять.</p> <p>ПРН 9. Спілкуватися іноземною мовою усно і письмово в науковій, виробничій та соціально-суспільній сферах діяльності.</p>	<p>ОК 3. Організація досліджень у сфері професійної діяльності</p> <p>ОК 12. Управління персоналом в органах та підрозділах цивільного захисту</p> <p>ОК 14. Переддипломна практика (стажування)</p> <p>ОК 15. Атестаційний іспит</p> <p>ОК 16. Виконання та захист кваліфікаційної роботи.</p> <p>ОК 4. Іноземна мова в професійній діяльності</p> <p>ОК 16. Виконання та захист кваліфікаційної роботи.</p>

Компетентності, якими повинен оволодіти здобувач	Програмні результати навчання	Найменування освітніх компонентів
СК 9. Здатність використовувати знання, уміння та практичні навички для планування, організації та виконання робіт з управління персоналом	<p>ПРН 2. Ефективно управляти складними робочими процесами у сфері цивільної безпеки, у тому числі непередбачуваними та такими, що потребують нових стратегічних підходів; об'єктивно оцінювати результати діяльності персоналу та колективу.</p> <p>ПРН 18. Визначати основні заходи з формування та реалізації кадрової політики організації (підрозділу); визначати оптимальну чисельність працівників; проводити об'єктивний аналіз кадрової роботи на основі кадрового моніторингу; будувати раціональну структуру кадрової служби; формувати колектив організації (підрозділу) та управляти ним, з урахуванням гендерної рівності.</p>	<p>ОК 12. Управління персоналом в органах та підрозділах цивільного захисту</p> <p>ОК 15. Атестаційний іспит</p> <p>ОК 16. Виконання та захист кваліфікаційної роботи.</p>
СК 10. Здатність оцінювати і корегувати рівень безпеки працюючих організації (підрозділу).	ПРН 13. Оцінювати відповідність правових, організаційних, технічних заходів по забезпеченню техногенної безпеки та безпеки праці вимогам законодавства під час професійної діяльності.	<p>ОК 9. Охорона праці у сфері професійної діяльності</p> <p>ОК 14. Переддипломна практика (стажування)</p> <p>ОК 15. Атестаційний іспит.</p> <p>ОК 16. Виконання та захист кваліфікаційної роботи.</p>
СК 11. Здатність прогнозувати можливість виникнення і розвиток аварій на потенційно небезпечних об'єктах та об'єктах підвищеної небезпеки.	ПРН 19. Передбачати та визначати зони підвищеного техногенного ризику і забруднення, тенденції розвитку подій та прогнозувати сценарії виникнення надзвичайних ситуацій (аварій, катастроф, тощо), аналізувати причини їх виникнення.	<p>ОК 13. Техногенна безпека об'єктів та технологій</p> <p>ОК 14. Переддипломна практика (стажування)</p> <p>ОК 15. Атестаційний іспит</p> <p>ОК 16. Виконання та захист кваліфікаційної роботи.</p>
СК 12. Здатність до забезпечення аварійно-рятувальних та інших невідкладних робіт під час ліквідації наслідків надзвичайної ситуації.	<p>ПРН 20. Організувати основні види забезпечення під час проведення аварійно-рятувальних та інших невідкладних робіт і ліквідації наслідків надзвичайної ситуації.</p> <p>ПРН 16. Приймати ефективні рішення у складних непередбачуваних умовах, визначати цілі та завдання, аналізувати і порівнювати альтернативи, оцінювати ресурси.</p>	<p>ОК 11. Реагування на надзвичайні ситуації та ліквідація їх наслідків</p> <p>ОК 15. Атестаційний іспит</p> <p>ОК 16. Виконання та захист кваліфікаційної роботи.</p>
СК 13. Здатність до оцінки дій органів управління і сил цивільного захисту з	ПРН 21. Оцінювати оптимальність структури органів управління та сил цивільного захисту і ефективність діяльності її складових частин.	<p>ОК 10. Державна система цивільного захисту</p> <p>ОК 11. Реагування на надзвичайні ситуації та</p>

Компетентності, якими повинен оволодіти здобувач	Програмні результати навчання	Найменування освітніх компонентів
організації та проведення ними рятувальних та інших невідкладних робіт		ліквідація їх наслідків ОК 14. Переддипломна практика (стажування) ОК 15. Атестаційний іспит ОК 16. Виконання та захист кваліфікаційної роботи.

5 Матриця відповідності програмних компетентностей компонентам освітньої програми

	OK1	OK2	OK3	OK4	OK5	OK6	OK7	OK8	OK9	OK10	OK11	OK12	OK13	OK14	OK15	OK16
ЗК1			*				*	*							*	*
ЗК2				*											*	*
ЗК3	*	*								*					*	*
ЗК4	*					*					*					*
ЗК5	*								*					*	*	*
ЗК6		*											*		*	*
ЗК7	*		*							*		*			*	*
СК1		*				*		*	*	*		*	*	*		*
СК2	*	*	*			*			*	*	*	*	*		*	*
СК3		*				*									*	*
СК4							*		*				*	*	*	*
СК5						*			*	*			*		*	*
СК6								*							*	*
СК7					*		*						*	*	*	*
СК8			*	*								*		*	*	*
СК9												*			*	*
СК10									*					*	*	*
СК11													*	*	*	*
СК12											*				*	*
СК13										*	*			*	*	*

6 Матриця забезпечення програмних результатів навчання відповідними компонентами освітньої програми

	ОК1	ОК2	ОК3	ОК4	ОК5	ОК6	ОК7	ОК8	ОК9	ОК10	ОК11	ОК12	ОК13	ОК14	ОК15	ОК16
ПРН1			*												*	*
ПРН2	*									*		*			*	*
ПРН3		*	*												*	*
ПРН4	*					*							*			*
ПРН5	*					*				*			*		*	*
ПРН6									*				*	*	*	*
ПРН7								*							*	*
ПРН8						*							*		*	*
ПРН9				*											*	*
ПРН10			*									*		*	*	*
ПРН11	*									*	*					*
ПРН12					*		*							*		*
ПРН13	*								*	*				*	*	*
ПРН14		*					*								*	*
ПРН15		*					*		*				*	*	*	*
ПРН16	*	*								*	*				*	*
ПРН17	*							*		*						*
ПРН18												*			*	*
ПРН19													*	*	*	*
ПРН 20											*				*	*
ПРН 21										*	*			*	*	*

**7 Матриця відповідності визначених освітньою програмою компетентностей
дескрипторам Національної рамки кваліфікацій (НРК)**

Класифікація компетентностей за НРК	Знання Зн1 Спеціалізовані концептуальні знання, що включають сучасні наукові здобутки у сфері професійної діяльності або галузі знань і є основою для оригінального мислення та проведення досліджень Зн2 Критичне осмислення проблем у галузі та на межі галузей знань	Уміння/навички Ум1 Спеціалізовані уміння/навички розв'язання проблем, необхідні для проведення досліджень та/або провадження інноваційної діяльності з метою розвитку нових знань та процедур Ум2 Здатність інтегрувати знання та розв'язувати складні задачі або мультидисциплінарних контекстах Ум3 Здатність розв'язувати проблеми у нових або незнайомих середовищах за наявності неповної або обмеженої інформації з урахуванням аспектів соціальної та етичної відповідальності	Комунікація К1 Зрозуміле і недвозначне донесення власних знань, висновків та аргументації до фахівців і нефахівців, зокрема, до осіб, які навчаються	Відповідальність та автономія АВ1 Управління робочими або навчальними процесами, які є складними непередбачуваними та потребують нових стратегічних підходів АВ2 Відповідальність за внесок до професійних знань і практики та/або оцінювання результатів діяльності команд та колективів АВ3 Здатність продовжувати навчання з високим ступенем автономії
1	2	3	4	5
<i>Загальні компетентності (ЗК)</i>				
ЗК1	Зн2	Ум1		
ЗК2	Зн1		К1	АВ3
ЗК3		Ум3		АВ1
ЗК4	Зн2		К1	АВ2
ЗК5		Ум2		АВ1
ЗК6	Зн1			
ЗК7	Зн1, Зн2	Ум1		
<i>Спеціальні (фахові, предметні) компетентності (СК)</i>				
СК1		Ум3	К1	АВ1
СК2		Ум3	К1	
СК3	Зн2	Ум1		

1	2	3	4	5
CK4	3H2	УМ1, УМ2		AB2
CK5	3H2	УМ1		
CK6		УМ1		AB3
CK7	3H1, 3H2	УМ3		AB1
CK8			K1	
CK9	3H2	УМ2		AB1
CK10			K1	AB1
CK11	3H1, 3H2	УМ1, УМ2		
CK12	3H2	УМ3		AB2
CK13		УМ2, УМ3		AB2

Перелік нормативних документів, на яких базується освітня програма:

1. Закон України від 01.07.2014 р. № 1556-VII «Про вищу освіту».
Режим доступу: <https://zakon.rada.gov.ua/laws/show/1556-18>.
2. «Кодекс цивільного захисту України».
Режим доступу: <http://zakon.rada.gov.ua/go/5403-17>.
3. Закон України «Про охорону праці».
Режим доступу: <http://zakon.rada.gov.ua/go/2694-12>.
4. Постанова Кабінету Міністрів України від 29.04.2015 р. № 266 «Про затвердження переліку галузей знань і спеціальностей, за якими здійснюється підготовка здобувачів вищої освіти».
Режим доступу: <http://zakon4.rada.gov.ua/laws/show/266-2015-п>.
5. Постанова Кабінету Міністрів України від 23.11.2011 р. № 1341 «Про затвердження Національної рамки кваліфікацій».
Режим доступу: <http://zakon4.rada.gov.ua/laws/show/1341-2011-п>.
6. Постанова Кабінету Міністрів України від 19 травня 2021 р. № 497 «Порядок атестації здобувачів ступеня фахової передвищої освіти та ступенів вищої освіти на першому (бакалаврському) та другому (магістерському) рівнях у формі єдиного державного кваліфікаційного іспиту».
Режим доступу: <https://zakon.rada.gov.ua/laws/show/497-2021-%D0%BF#Text>.
7. Постанова Кабінету Міністрів України від 30.12.2015 р. № 1187 «Про затвердження Ліцензійних умов провадження освітньої діяльності» (в редакції постанови Кабінету Міністрів України від 24 березня 2021 р. № 365).
Режим доступу: <https://zakon.rada.gov.ua/laws/show/365-2021-%D0%BF#Text>.
8. Постанова Кабінету Міністрів України від 9 січня 2014 року № 11 «Про затвердження Положення про Єдину державну систему цивільного захисту» (із змінами).
9. ДК003:2010 Національний класифікатор України «Класифікатор професій», затверджений наказом Держспоживстандарту України від 28.07.2010 № 237 (зі змінами).
Режим доступу: <https://zakon.rada.gov.ua/rada/show/va327609-10>.
10. «Довідник кваліфікаційних характеристик професій працівників у сфері цивільного захисту України», Вип. 92 (доопрацьований). Наказ ДСНС України від 05.12.2018 р. № 707.
11. Наказ Міністерства освіти і науки України від 01.06.2016 № 600 «Про затвердження та введення в дію Методичних рекомендацій щодо розроблення стандартів вищої освіти» (у редакції наказу Міністерства освіти і науки України від 30.04.2020р. № 584).
Режим доступу: https://mon.gov.ua/storage/app/media/vyshcha/naukovo-metodychna_rada/2020-metod-rekomendacziyi.docx.
12. Наказ Міністерства освіти і науки України від 25.01.2021 № 102 «Про затвердження форм документів про вищу освіту (наукові ступені) та додатка до них, зразка академічної довідки»
Режим доступу: <https://zakon.rada.gov.ua/laws/show/z0122-21#n18>.

13. ДСТУ 3891:2013 Безпека у надзвичайних ситуаціях. Терміни та визначення основних понять.

14. ДСТУ 7295:2013 Безпека у надзвичайних ситуаціях. Моніторинг. Терміни та визначення основних понять.

**Керівник проєктної групи
(гарант освітньої програми)**

начальник кафедри управління та організації
діяльності у сфері цивільного захисту
факультету цивільного захисту,
доктор технічних наук, професор



Вадим ТЮТЮНИК