

**ДЕРЖАВНА СЛУЖБА УКРАЇНИ З НАДЗВИЧАЙНИХ СИТУАЦІЙ
НАЦІОНАЛЬНИЙ УНІВЕРСИТЕТ ЦИВІЛЬНОГО ЗАХИСТУ УКРАЇНИ**

ЗАТВЕРДЖЕНО

Рішенням вченою радою Національного
університету цивільного захисту України
від 28 червня 2024 року, протокол № 12



Т.в.о. ректора

Ігор РОМАНЮК

2024 року

ОСВІТНЬО-ПРОФЕСІЙНА ПРОГРАМА

УПРАВЛІННЯ У СФЕРІ ЦИВІЛЬНОГО ЗАХИСТУ

за спеціальністю 263 «Цивільна безпека»
галузі знань 26 «Цивільна безпека»

РІВЕНЬ ВИЩОЇ ОСВІТИ

другий

СТУПІНЬ

магістр

Харків 2024

Рішення про внесення змін до освітньої програми

Зміни до освітньої програми затверджено вченою радою Національного університету цивільного захисту України

Протокол від «_____» _____ 20__ року № _____

Голова вченої ради

(підпис)

(Власне ім'я ПРІЗВИЩЕ)

Зміни до освітньої програми затверджено вченою радою Національного університету цивільного захисту України

Протокол від «_____» _____ 20__ року № _____

Голова вченої ради

(підпис)

(Власне ім'я ПРІЗВИЩЕ)

Зміни до освітньої програми затверджено вченою радою Національного університету цивільного захисту України

Протокол від «_____» _____ 20__ року № _____

Голова вченої ради

(підпис)

(Власне ім'я ПРІЗВИЩЕ)

ПЕРЕДМОВА

Розроблено відповідно до стандарту вищої освіти за другим (магістерським) рівнем вищої освіти в галузі знань 26 Цивільна безпека, спеціальністю 263 Цивільна безпека, затвердженого і введеного в дію наказом Міністерства освіти і науки України від 22 жовтня 2020 року № 1291, проектною групою у складі:

керівник проектної групи (гарант освітньо-професійної програми):

ЯЦЕНКО Олександр Анатолійович, заступник начальника кафедри управління та організації діяльності у сфері цивільного захисту факультету цивільного захисту, кандидат економічних наук, доцент;

члени проектної групи:

ТЮТЮНИК Вадим Володимирович, начальник кафедри управління та організації діяльності у сфері цивільного захисту факультету цивільного захисту, доктор технічних наук, старший науковий співробітник;

ЛЄВТЄРОВ Олександр Антонович, доцент кафедри управління та організації діяльності у сфері цивільного захисту факультету цивільного захисту, доктор технічних наук, старший науковий співробітник;

ГРИГОРЕНКО Наталя Володимирівна, доцент кафедри управління та організації діяльності у сфері цивільного захисту факультету цивільного захисту, кандидат наук з державного управління.

1 Профіль освітньо-професійної програми «Управління у сфері цивільного захисту»

1 – Загальна інформація	
Повна назва вищого навчального закладу та структурного підрозділу	Національний університет цивільного захисту України Факультет цивільного захисту Кафедра управління та організації діяльності у сфері цивільного захисту
Ступінь вищої освіти та назва кваліфікації мовою оригіналу	Ступінь вищої освіти – магістр Освітня кваліфікація – магістр з цивільної безпеки
Офіційна назва освітньої програми	Управління у сфері цивільного захисту
Тип диплому та обсяг освітньої програми	Диплом магістра, одиничний, 90 кредитів ЄКТС
Наявність акредитації	Сертифікат про акредитацію освітньої програми, виданий Національним агентством із забезпечення якості вищої освіти. Строк дії сертифіката до 2027 р.
Цикл/рівень	НРК України – 7 рівень. Рамки кваліфікацій Європейського простору вищої освіти – другий цикл вищої освіти
Передумови	Наявність освітнього ступеня бакалавра
Мова(и) викладання	Українська
Термін дії освітньої програми	До наступної акредитації.
Інтернет-адреса постійного розміщення опису освітньої програми	www.nuczu.edu.ua/ розділ «Освітня діяльність», підрозділ «Освітні програми та проекти освітніх програм»
2 – Мета освітньо-професійної програми	
Підготовка фахівців, здатних розв'язувати задачі дослідницького та інноваційного характеру з питань управління у сфері цивільного захисту.	
3 – Характеристика освітньо-професійної програми	
Предметна область	Об'єктами вивчення та діяльності є: явища, проблеми, системи, заходи з питань управління у сфері цивільного захисту. Теоретичним змістом предметної області є: поняття, категорії, концепції, принципи, теорії, стратегії розвитку з питань управління у сфері цивільного захисту. Застосовуються загальнонаукові методи пізнання та дослідницької діяльності; методи аналізу, оцінки, оптимізації, моделювання, управління та прийняття рішень з питань цивільного захисту. Використовуються інформаційно-аналітичні інструменти, прилади та пристрої; інформаційні системи та програмні продукти, що застосовуються у сфері професійної діяльності; заходи та засоби моніторингу безпечного стану визначених об'єктів, явищ та процесів; методи та моделі прогнозування надзвичайних ситуацій та управління ризиками їх виникнення; заходи та засоби захисту населення, територій, об'єктів та довкілля у разі загрози та виникнення надзвичайної ситуації.
Орієнтація програми	Освітньо-професійна програма орієнтована на підготовку фахівців з питань організації управління системою цивільного захисту, ініціативних та здатних до фундаментального аналізу

	способів і методів оптимізації, проектування, моделювання, упорядкування системи забезпечення безпеки, забезпечення її оптимального функціонування і стійкого розвитку.
Фокус програми: загальна/спеціальна	Спеціальна освіта та професійна підготовка фахівців з питань управління у сфері цивільного захисту. Програма базується на загальновідомих наукових результатах щодо сучасних методів управління в умовах надзвичайних ситуацій, управління ризиками надзвичайних ситуацій, застосування кризових комунікацій.
Особливості програми	Реалізація програми передбачає залучення до аудиторних занять професіоналів-практиків, експертів галузі, представників роботодавців, які мають належний досвід у галузі (стейкхолдерів).
4 – Придатність випускників до працевлаштування та подальшого навчання	
Придатність до працевлаштування	Відповідно до здобутої освітньої кваліфікації магістр здатний виконувати професійні роботи за професіями, зазначеними у ДК 003:2010 Національний класифікатор України та у Довіднику кваліфікаційних характеристик професій працівників у сфері цивільного захисту України, випуск 92 (доопрацьований), а саме: Начальник відділу (з питань цивільного захисту), код КП 1229.7); Начальник служби (сфера цивільного захисту), код КП 1239); Фахівець з питань цивільного захисту, код КП 2149.2; Начальник оперативного відділу, код КП 1229.7; Керівник рятувального формування, код КП 1229.7; Командир (начальник) підрозділу (сфера цивільного захисту), код КП 1239); Командир загону (сфера цивільного захисту), код КП 1239. «Начальник служби (сфера цивільного захисту)», код КП 1239).
Подальше навчання	Продовження здобуття вищої освіти на третьому (освітньо-науковому) рівні вищої освіти та здобувати додаткові кваліфікації в системі освіти дорослих
5 – Викладання та оцінювання	
Викладання та навчання	Провідні методи навчання: проблемний, частково-пошуковий та дослідницький. Викладання та навчання проводиться у формі лекцій, серед них інтерактивних та мультимедійних лекцій, практичних занять, навчання через лабораторну практику, самостійного навчання, курсового дослідження. Застосовуються проектна, навчально-ігрова, графічного навчального моделювання та інтерактивно-комунікативна технології навчання.
Система оцінювання	Оцінювання результатів навчання за освітніми компонентами здійснюється за 100-бальною шкалою з переведенням в оцінку за рейтинговою шкалою (ЄКТС) та в 4-бальну шкалу через такі види контролю: поточний (відповіді (виступи) на аудиторних заняттях; результати виконання практичних, лабораторних, контрольних робіт; результати виконання і захисту завдань самостійної роботи здобувача; результати виконання і захисту інших видів робіт); підсумковий (письмові екзамени, диференційований залік, залікові роботи, захисти звітів з практик); атестація здобувачів вищої освіти (кваліфікаційний іспит за спеціальністю, захист кваліфікаційної роботи).

6 – Програмні компетентності	
Інтегральна компетентність	Здатність розв'язувати задачі дослідницького та інноваційного характеру у сфері цивільної безпеки.
Загальні компетентності (ЗК)	ЗК 1. Здатність до пошуку, оброблення та аналізу інформації з різних джерел.
	ЗК 2. Здатність спілкуватися іноземною мовою.
	ЗК 3. Здатність приймати обґрунтовані рішення.
	ЗК 4. Здатність діяти соціально відповідально та свідомо.
	ЗК 5. Здатність оцінювати та забезпечувати якість виконуваних робіт.
	ЗК 6. Здатність до абстрактного мислення, аналізу та синтезу.
	ЗК 7. Здатність генерувати нові ідеї (креативність).
Спеціальні (фахові) компетентності (програмні компетентності (ПК))	<p>ПК 1. Здатність приймати ефективні рішення, керувати роботою колективу під час професійної діяльності.</p> <p>ПК 2. Здатність до превентивного і оперативного (аварійного) планування, управління заходами безпеки професійної діяльності.</p> <p>ПК 3. Здатність до проведення техніко-економічного аналізу, оцінювання ризиків, комплексного обґрунтування проєктів, планів, рішень, їх реалізації у сфері цивільного захисту.</p> <p>ПК 4. Здатність до застосування інноваційних підходів, сучасних методів, спрямованих на регулювання техногенної, виробничої безпеки.</p> <p>ПК 5. Здатність до створення і реалізації інноваційних продуктів і заходів у сфері професійної діяльності.</p> <p>ПК 6. Здатність застосовувати сучасні інформаційні та комунікаційні технології, спеціалізоване програмне забезпечення у сфері професійної діяльності.</p> <p>ПК 7. Здатність організовувати та проводити моніторинг за визначеними об'єктами, явищами та процесами, аналізувати його результати та розроблювати науково-обґрунтовані рекомендації на підставі отриманих даних.</p> <p>ПК 8. Здатність зрозуміло і недвозначно доносити власні знання, висновки та аргументацію до фахівців та нефахівців.</p> <p>ПК 9. Здатність використовувати знання, уміння та практичні навички для планування, організації та виконання робіт з управління персоналом.</p> <p>ПК 10. Здатність оцінювати і корегувати рівень безпеки працюючих організації (підрозділу).</p> <p>ПК 11. Спроможність реалізовувати функції управління з реалізації державної політики у сфері цивільного захисту на місцевому та регіональному рівнях.</p> <p>ПК 12. Здатність аналізувати аварійно-рятувальні, пошуково-рятувальні, аварійно-відновлювальні роботи, що виконуються під час ліквідації складних аварій та ліквідації наслідків надзвичайних ситуацій.</p> <p>ПК 13. Здатність розробляти управлінські рішення щодо практичного застосування інноваційних інженерно-технічних заходів цивільного захисту.</p> <p>ПК 14. Здатність керувати діяльністю служби зв'язку та оповіщення, а також організовувати їх роботу у режимі повсякденної діяльності, підвищеної готовності та під час ліквідації надзвичайних ситуацій.</p>

	ПК 15. Здатність до практичної реалізації управлінських рішень з питань цивільного захисту, спрямованих на захист населення, територій, навколишнього природного середовища та майна від надзвичайних ситуацій.
7 – Програмні результати навчання (ПРН)	
ПРН 1. Застосовувати спеціалізовані концептуальні знання, що включають сучасні наукові здобутки для розв'язання наукових і прикладних задач у сфері цивільної безпеки.	
ПРН 2. Ефективно управляти складними робочими процесами у сфері цивільної безпеки, у тому числі непередбачуваними та такими, що потребують нових стратегічних підходів; об'єктивно оцінювати результати діяльності персоналу та колективу.	
ПРН 3. Інтегрувати знання з різних галузей для розв'язання теоретичних та/або практичних задач і проблем у сфері цивільної безпеки.	
ПРН 4. Розробляти і реалізовувати соціально-значущі проекти у сфері цивільної безпеки та дотичні до неї міждисциплінарні проекти з урахуванням соціальних, економічних, технічних та правових аспектів.	
ПРН 5. Розробляти, обґрунтовувати та реалізовувати ефективні заходи, спрямовані на регулювання та забезпечення цивільної безпеки	
ПРН 6. Визначати та аналізувати можливі загрози виникнення надзвичайної ситуації, аварії, нещасного випадку на виробництві та оцінювати можливі наслідки та ризики.	
ПРН 7. Використовувати сучасні інформаційні та комунікаційні технології, спеціалізоване програмне забезпечення під час розв'язання практичних задач.	
ПРН 8. Здійснювати техніко-економічні розрахунки заходів у сфері професійної діяльності.	
ПРН 9. Спілкуватися іноземною мовою усно і письмово в науковій, виробничій та соціально-суспільній сферах діяльності.	
ПРН 10. Доносити професійні знання, власні обґрунтування та висновки до фахівців та широкого загалу, володіти навичками публічних виступів, дискусій, проведення навчальних занять.	
ПРН 11. Розв'язувати проблеми у нових або незнайомих ситуаціях за наявності неповної або обмеженої інформації, оцінювати ризики, здійснювати відповідні дослідження.	
ПРН 12. Визначати показники та характеристики продукції, процесів, послуг щодо їх відповідності вимогам стандартів під час розв'язання практичних задач у сфері цивільного захисту.	
ПРН 13. Оцінювати відповідність правових, організаційних, технічних заходів по забезпеченню техногенної безпеки та безпеки праці вимогам законодавства під час професійної діяльності.	
ПРН 14. Здійснювати прогнозування, оцінку ризику під час професійної діяльності та можливості відповідних підрозділів щодо реагування на надзвичайні ситуації та події.	
ПРН 15. Аналізувати та оцінювати стан забезпечення цивільного захисту, техногенної та виробничої безпеки об'єктів, будівель, споруд, інженерних мереж.	
ПРН 16. Приймати ефективні рішення у складних непередбачуваних умовах, визначати цілі та завдання, аналізувати і порівнювати альтернативи, оцінювати ресурси.	
ПРН 17. Відшуковувати необхідну інформацію в спеціальній літературі, базах даних, інших джерелах інформації, аналізувати та об'єктивно оцінювати інформацію.	
ПРН 18. Застосовувати знання щодо державної політики у сфері цивільного захисту, особливостей побудови державної системи цивільного захисту, складу та структури її органів управління і сил, механізмів та способів реалізації завдань у сфері цивільного захисту, специфіку діяльності суб'єктів забезпечення цивільного захисту в рамках повноважень визначених законодавством України	
ПРН 19. Визначати основні заходи з формування та реалізації кадрової політики організації (підрозділу); визначати оптимальну чисельність працівників; проводити об'єктивний аналіз кадрової роботи на основі кадрового моніторингу; будувати раціональну структуру кадрової служби; формувати колектив організації (підрозділу) та управляти ним, з урахуванням гендерної рівності.	

ПРН 20. Оцінювати ризики виникнення надзвичайної ситуації, її наслідки, прогнозувати виникнення надзвичайних ситуацій та моделювати їх розвиток, визначати технології захисту населення та територій під час надзвичайної ситуації. Організувати роботи з ліквідації наслідків надзвичайних ситуацій.	
ПРН 21. Здійснювати стратегічне управління на національному, регіональному та місцевому рівнях, застосовуючи методи стратегічного планування, реалізації стратегій та оцінювання їх економічності, ефективності та результативності.	
ПРН 22. Впроваджувати організаційно-технічні заходи спрямовані на підвищення рівня безпеки праці та охорони здоров'я на робочому місці.	
ПРН 23. Вивчати та аналізувати «ринок» інформаційних технологій, досвід у сфері автоматизованої обробки інформації. Організувати і контролювати роботу служби зв'язку та оповіщення у режимі повсякденної діяльності, підвищеної готовності та під час ліквідації надзвичайних ситуацій. Розробляти заходи з розвитку систем зв'язку, оповіщення, інформаційно-телекомунікаційних систем та забезпечувати їх впровадження.	
ПРН 24. Упроваджувати методи оптимізації управлінських інноваційних рішень за детермінованих умов, в умовах ризику та невизначеності.	
ПРН 25. Керувати процесами ліквідації наслідків надзвичайних ситуацій за допомогою сучасних засобів автоматизації та комп'ютеризації.	
8 – Ресурсне забезпечення реалізації програми	
Кадрове забезпечення	У викладанні навчальних дисциплін обов'язкової та вибіркової частини змісту навчання беруть участь доктори наук, професори, кандидати наук, доценти, які мають досвід практичної, наукової та педагогічної роботи.
Матеріально-технічне забезпечення	Передбачає наявність: технічних та наочних засобів навчання, вимірювальних приладів; діючих виробничих та цивільних об'єктів; навчального підрозділу оперативно-рятувальної служби; навчально-тренувальної бази: навчальні споруди (спортзал, спортивний майданчик, 4-поверхова навчальна пожежна вежа із 100-метровою смугою з перешкодами для виконання рятувальних вправ, смуга психологічної підготовки рятувальника, навчальний майданчик для роботи з аварійно-рятувальним інструментом, обладнанням та оснащенням, засобами пожежегасіння, дегазації та дезактивації об'єктів і територій); науково-дослідницька база: науково-дослідний центр Національного університету цивільного захисту України (науковий відділ з проблем цивільного захисту та техногенно-екологічної безпеки).
Інформаційне та навчально-методичне забезпечення	Інформаційне та навчально-методичне забезпечення освітньої програми відповідає ліцензійним вимогам, має актуальний змістовий контент, базується на сучасних інформаційно-комунікаційних технологіях, що надають доступ до електронного ресурсу бібліотеки та інших Інтернет – ресурсів.
9 – Академічна мобільність	
Національна кредитна мобільність	Право на національну кредитну мобільність може бути реалізоване на підставі Закону України «Про вищу освіту» і договорів про співробітництво між Університетом та вітчизняними закладами вищої освіти.
Міжнародна кредитна мобільність	Право на міжнародну кредитну мобільність може бути реалізоване на підставі міжнародних договорів про співробітництво в галузі освіти та науки, міжнародних програм і проектів, а також здобувачами вищої освіти з власної ініціативи, на основі індивідуальних запрошень.

Навчання іноземних здобувачів вищої освіти	Навчання іноземних громадян здійснюється після вивчення української мови
--	--

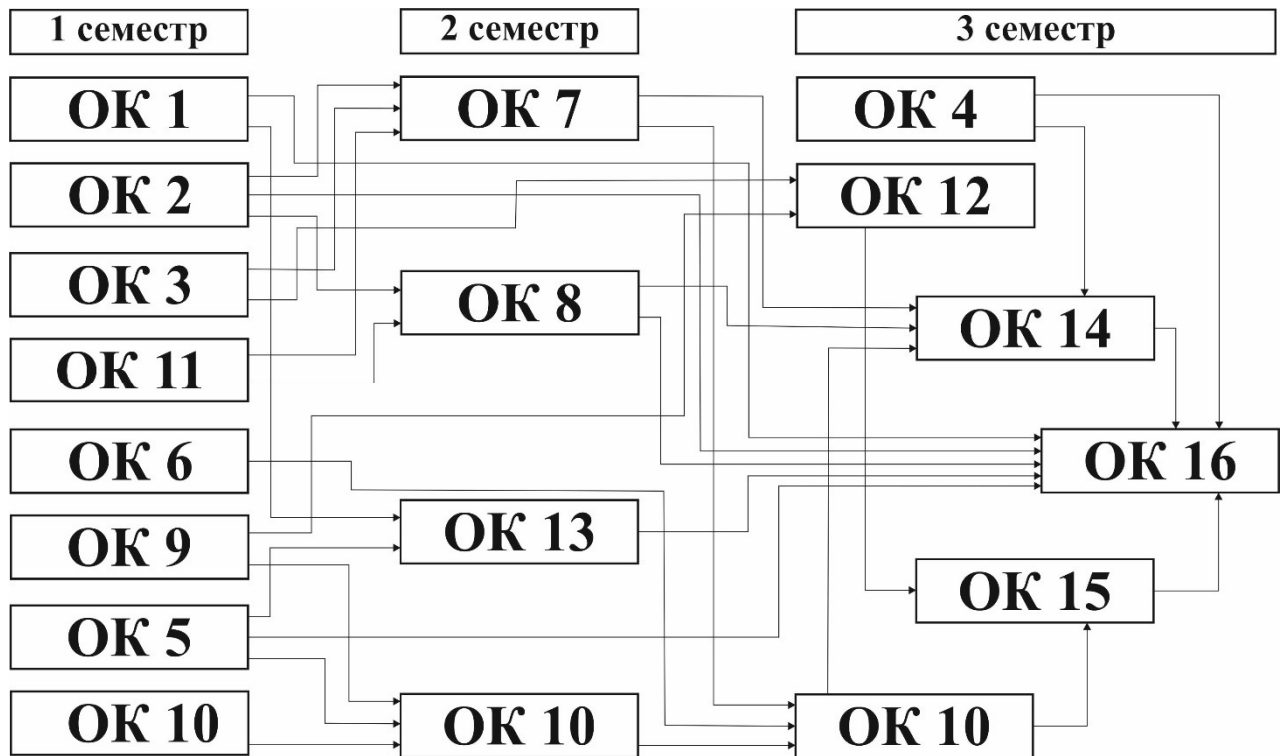
2. Перелік компонент освітньо-професійної програми та їх логічна послідовність

2.1 Перелік компонент освітньо-професійної програми

Код компонента	Компоненти освітньо-професійної програми (навчальні дисципліни, курсові проекти (роботи), практики, кваліфікаційна робота)	Кількість кредитів	Форма підсумкового контролю
Обов'язкові загальні компоненти			
ОК 1.	Теорія прийняття управлінських рішень	3,5	Диф.залік
ОК 2.	Теорія систем та системного аналізу	3	Екзамен
ОК 3.	Організація досліджень у сфері професійної діяльності	3	Диф.залік
ОК 4.	Іноземна мова в професійній діяльності	3	Диф.залік
Обов'язкові професійні компоненти			
ОК 5.	Стандартизація, метрологія та сертифікація у сфері професійної діяльності	3	Диф.залік
ОК 6.	Техніко-економічний аналіз заходів у сфері професійної діяльності	3	Екзамен
ОК 7.	Моніторинг надзвичайних ситуацій та теорія ризиків	5	Екзамен
ОК 8.	Прикладні інформаційні технології та кібербезпека	4	Екзамен
ОК 9.	Охорона праці у сфері професійної діяльності	3	Екзамен
ОК 10.	Державне регулювання діяльності у сфері цивільного захисту та безпека об'єктів критичної інфраструктури	10,5	Диф.залік, Екзамен
ОК 11.	Автоматизовані системи управління та телекомунікації	4	Екзамен
ОК 12.	Управління персоналом в органах та підрозділах цивільного захисту	3,5	Екзамен
ОК 13.	Інноваційні інженерно-технічні заходи цивільного захисту	3,5	Екзамен
ОК 14.	Переддипломна практика (стажування)	6	Диф.залік
Атестація			
ОК 15.	Кваліфікаційний іспит	1,5	
ОК 16.	Виконання та захист кваліфікаційної роботи	6,5	
Загальний обсяг обов'язкових компонент:		66	
Вибіркові компоненти освітньо-професійної програми вищої освіти *			
Загальний обсяг вибірових компонент:		24	
ЗАГАЛЬНИЙ ОБСЯГ ОСВІТНЬОЇ ПРОГРАМИ		90	

* – відповідно до Положення про організацію освітнього процесу в Національному університеті цивільного захисту України здобувач вищої освіти має право обирати будь-яку навчальну дисципліну за освітніми програмами, за якими здійснюється освітня діяльність в Університеті.

2.2 Структурно-логічна схема освітньо-професійної програми



3 Форма атестації здобувачів вищої освіти

Випускна атестація здобувачів вищої освіти за освітньо-професійною програмою «Управління у сфері цивільного захисту» здійснюється у формі публічного захисту (демонстрації) кваліфікаційної роботи та завершується видачею документа встановленого зразка про присудження йому ступеня магістра з присвоєнням кваліфікації: магістр з цивільної безпеки. Випускна атестація здійснюється відкрито і гласно. Кваліфікаційна робота перевіряється на плагіат та після захисту розміщується у репозитарії університету для вільного доступу.

4 Відповідність навчальних дисциплін програмним компетентностям та результатам навчання

Компетентності, якими повинен оволодіти здобувач	Програмні результати навчання	Найменування навчальних дисциплін, практик
ЗК 1. Здатність до пошуку, оброблення та аналізу інформації з різних джерел	<p>ПРН 1. Застосовувати спеціалізовані концептуальні знання, що включають сучасні наукові здобутки для розв'язання наукових і прикладних задач у сфері цивільної безпеки.</p> <p>ПРН 17. Відшукувати необхідну інформацію в спеціальній літературі, базах даних, інших джерелах інформації, аналізувати та об'єктивно оцінювати інформацію.</p> <p>ПРН 3. Інтегрувати знання з різних галузей для розв'язання теоретичних та/або практичних задач і проблем у сфері цивільної безпеки.</p> <p>ПРН 14. Здійснювати прогнозування, оцінку ризику під час професійної діяльності та можливості відповідних підрозділів щодо реагування на надзвичайні ситуації та події.</p>	<p>ОК 3. Організація досліджень у сфері професійної діяльності</p> <p>ОК 8. Прикладні інформаційні технології та кібербезпека</p> <p>ОК 16. Виконання та захист кваліфікаційної роботи.</p> <p>ОК 3. Організація досліджень у сфері професійної діяльності</p> <p>ОК 15. Кваліфікаційний іспит</p> <p>ОК 7. Моніторинг надзвичайних ситуацій та теорія ризиків</p> <p>ОК 16. Виконання та захист кваліфікаційної роботи.</p>
ЗК 2. Здатність спілкуватися іноземною мовою	ПРН 9. Спілкуватися іноземною мовою усно і письмово в науковій, виробничій та соціально-суспільній сферах діяльності.	<p>ОК 4. Іноземна мова в професійній діяльності</p> <p>ОК 15. Кваліфікаційний іспит.</p> <p>ОК 16. Виконання та захист кваліфікаційної роботи</p>
ЗК 3. Здатність приймати обґрунтовані рішення	<p>ПРН 5. Розробляти, обґрунтовувати та реалізовувати ефективні заходи, спрямовані на регулювання та забезпечення цивільної безпеки.</p> <p>ПРН 17. Відшукувати необхідну інформацію в спеціальній літературі, базах даних, інших джерелах інформації, аналізувати та об'єктивно оцінювати інформацію.</p> <p>ПРН 11. Розв'язувати проблеми у нових або незнайомих ситуаціях за наявності неповної або обмеженої інформації, оцінювати ризики, здійснювати відповідні дослідження.</p> <p>ПРН 15. Аналізувати та оцінювати стан забезпечення цивільного захисту, техногенної та виробничої безпеки об'єктів, будівель, споруд,</p>	<p>ОК 1. Теорія прийняття управлінських рішень</p> <p>ОК 10. Державне регулювання діяльності у сфері цивільного захисту та безпека об'єктів критичної інфраструктури</p> <p>ОК 16. Виконання та захист кваліфікаційної роботи</p> <p>ОК 2. Теорія систем та системного аналізу</p> <p>ОК 15. Кваліфікаційний іспит</p>

Компетентності, якими повинен оволодіти здобувач	Програмні результати навчання	Найменування навчальних дисциплін, практик
	інженерних мереж.	ОК 16. Виконання та захист кваліфікаційної роботи.
ЗК 4. Здатність діяти соціально відповідально та свідомо	<p>ПРН 4. Розробляти і реалізовувати соціально-значущі проекти у сфері цивільної безпеки та дотичні до неї міждисциплінарні проекти з урахуванням соціальних, економічних, технічних та правових аспектів.</p> <p>ПРН 11. Розв'язувати проблеми у нових або незнайомих ситуаціях за наявності неповної або обмеженої інформації, оцінювати ризики, здійснювати відповідні дослідження.</p>	<p>ОК 1. Теорія прийняття управлінських рішень</p> <p>ОК 6. Техніко-економічний аналіз заходів у сфері професійної діяльності</p> <p>ОК 16 Виконання та захист кваліфікаційної роботи</p> <p>ОК 13 Інноваційні інженерно-технічні заходи цивільного захисту</p> <p>ОК 16. Виконання та захист кваліфікаційної роботи.</p>
ЗК 5. Здатність оцінювати та забезпечувати якість виконуваних робіт	ПРН 13. Оцінювати відповідність правових, організаційних, технічних заходів по забезпеченню техногенної безпеки та безпеки праці вимогам законодавства під час професійної діяльності.	<p>ОК 1. Теорія прийняття управлінських рішень</p> <p>ОК 9. Охорона праці у сфері професійної діяльності.</p> <p>ОК 14. Переддипломна практика (стажування)</p> <p>ОК 15. Кваліфікаційний іспит</p>
ЗК 6. Здатність до абстрактного мислення, аналізу та синтезу	ПРН 3. Інтегрувати знання з різних галузей для розв'язання теоретичних та/або практичних задач і проблем у сфері цивільної безпеки.	<p>ОК 2. Теорія систем та системного аналізу</p> <p>ОК 15. Кваліфікаційний іспит</p>
ЗК 7. Здатність генерувати нові ідеї (креативність)	<p>ПРН 1. Застосовувати спеціалізовані концептуальні знання, що включають сучасні наукові здобутки для розв'язання наукових і прикладних задач у сфері цивільної безпеки.</p> <p>ПРН 2. Ефективно управляти складними робочими процесами у сфері цивільної безпеки, у тому числі непередбачуваними та такими, що потребують нових стратегічних підходів; об'єктивно оцінювати результати діяльності персоналу та колективу.</p>	<p>ОК 3. Організація досліджень у сфері професійної діяльності</p> <p>ОК 15. Кваліфікаційний іспит</p> <p>ОК 1. Теорія прийняття управлінських рішень.</p> <p>ОК 12. Управління персоналом в органах та підрозділах цивільного захисту</p> <p>ОК 16. Виконання та захист кваліфікаційної роботи</p>
ПК 1. Здатність приймати ефективні рішення, керувати роботою	ПРН 2. Ефективно управляти складними робочими процесами у сфері цивільної безпеки, у тому числі	ОК 10. Державне регулювання діяльності у сфері цивільного захисту

Компетентності, якими повинен оволодіти здобувач	Програмні результати навчання	Найменування навчальних дисциплін, практик
колективу під час професійної діяльності	<p>непередбачуваними та такими, що потребують нових стратегічних підходів; об'єктивно оцінювати результати діяльності персоналу та колективу.</p> <p>ПРН 16. Приймати ефективні рішення у складних непередбачуваних умовах, визначати цілі та завдання, аналізувати і порівнювати альтернативи, оцінювати ресурси.</p> <p>ПРН 5. Розробляти, обґрунтовувати та реалізовувати ефективні заходи, спрямовані на регулювання та забезпечення цивільної безпеки</p>	<p>та безпека об'єктів критичної інфраструктури</p> <p>ОК 12. Управління персоналом в органах та підрозділах цивільного захисту</p> <p>ОК 2. Теорія систем та системного аналізу</p> <p>ОК 10. Державне регулювання діяльності у сфері цивільного захисту та безпека об'єктів критичної інфраструктури</p> <p>ОК 16. Виконання та захист кваліфікаційної роботи.</p> <p>ОК 6. Техніко-економічний аналіз заходів у сфері професійної діяльності.</p> <p>ОК 13. Інноваційні інженерно-технічні заходи цивільного захисту</p> <p>ОК 16. Виконання та захист кваліфікаційної роботи.</p>
ПК 2. Здатність до превентивного і оперативного (аварійного) планування, управління заходами безпеки професійної діяльності	<p>ПРН 15. Аналізувати та оцінювати стан забезпечення цивільного захисту, техногенної та виробничої безпеки об'єктів, будівель, споруд, інженерних мереж.</p> <p>ПРН 16. Приймати ефективні рішення у складних непередбачуваних умовах, визначати цілі та завдання, аналізувати і порівнювати альтернативи, оцінювати ресурси.</p>	<p>ОК 13. Інноваційні інженерно-технічні заходи цивільного захисту</p> <p>ОК 9. Охорона праці у сфері професійної діяльності</p> <p>ОК 15. Кваліфікаційний іспит</p> <p>ОК 16. Виконання та захист кваліфікаційної роботи.</p> <p>ОК 1. Теорія прийняття управлінських рішень</p> <p>ОК 16. Виконання та захист кваліфікаційної роботи.</p>
ПК 3 Здатність до проведення техніко-економічного аналізу,	ПРН 8. Здійснювати техніко-економічні розрахунки заходів у сфері професійної діяльності.	ОК 6. Техніко-економічний аналіз заходів у сфері

Компетентності, якими повинен оволодіти здобувач	Програмні результати навчання	Найменування навчальних дисциплін, практик
оцінювання ризиків, комплексного обґрунтування проектів, планів, рішень, їх реалізації у сфері цивільного захисту.	ПРН 14. Здійснювати прогнозування, оцінку ризику під час професійної діяльності та можливості відповідних підрозділів щодо реагування на надзвичайні ситуації та події.	професійної діяльності ОК 16. Виконання та захист кваліфікаційної роботи. ОК 11 Теорія систем та системного аналізу ОК 15. Кваліфікаційний іспит.
ПК 4. Здатність до застосування інноваційних підходів, сучасних методів, спрямованих на регулювання техногенної, виробничої безпеки	<p>ПРН 15. Аналізувати та оцінювати стан забезпечення цивільного захисту, техногенної та виробничої безпеки об'єктів, будівель, споруд, інженерних мереж.</p> <p>ПРН 5. Розробляти, обґрунтовувати та реалізовувати ефективні заходи, спрямовані на регулювання та забезпечення цивільної безпеки.</p> <p>ПРН 6. Визначати та аналізувати можливі загрози виникнення надзвичайної ситуації, аварії, нещасного випадку на виробництві та оцінювати можливі наслідки та ризику.</p>	<p>ОК 7. Моніторинг надзвичайних ситуацій та теорія ризиків.</p> <p>ОК 15. Кваліфікаційний іспит</p> <p>ОК 16. Виконання та захист кваліфікаційної роботи.</p> <p>ОК 13. Інноваційні інженерно-технічні заходи цивільного захисту</p> <p>ОК 15. Кваліфікаційний іспит</p> <p>ОК 16. Виконання та захист кваліфікаційної роботи.</p> <p>ОК 9. Охорона праці у сфері професійної діяльності</p> <p>ОК 14. Переддипломна практика (стажування)</p> <p>ОК 15. Кваліфікаційний іспит</p> <p>ОК 16. Виконання та захист кваліфікаційної роботи.</p>
ПК 5. Здатність до створення і реалізації інноваційних продуктів і заходів у сфері професійної діяльності	<p>ПРН 4. Розробляти і реалізовувати соціально-значущі проекти у сфері цивільної безпеки та дотичні до неї міждисциплінарні проекти з урахуванням соціальних, економічних, технічних та правових аспектів.</p> <p>ПРН 5. Розробляти, обґрунтовувати та реалізовувати ефективні заходи, спрямовані на регулювання та забезпечення цивільної безпеки.</p>	<p>ОК 6. Техніко-економічний аналіз заходів у сфері професійної діяльності</p> <p>ОК 13. Інноваційні інженерно-технічні заходи цивільного захисту</p> <p>ОК 16. Виконання та захист кваліфікаційної роботи</p> <p>ОК 13. Інноваційні інженерно-технічні заходи цивільного захисту</p>

Компетентності, якими повинен оволодіти здобувач	Програмні результати навчання	Найменування навчальних дисциплін, практик
	<p>ПРН 13. Оцінювати відповідність правових, організаційних, технічних заходів по забезпеченню техногенної безпеки та безпеки праці вимогам законодавства під час професійної діяльності.</p>	<p>ОК 16. Виконання та захист кваліфікаційної роботи ОК 10. Державне регулювання діяльності у сфері цивільного захисту та безпека об'єктів критичної інфраструктури ОК 9. Охорона праці у сфері професійної діяльності ОК 15. Кваліфікаційний іспит</p>
<p>ПК 6. Здатність застосовувати сучасні інформаційні та комунікаційні технології, спеціалізоване програмне забезпечення у сфері професійної діяльності.</p>	<p>ПРН 7. Використовувати сучасні інформаційні та комунікаційні технології, спеціалізоване програмне забезпечення під час розв'язання практичних задач.</p>	<p>ОК 9. Прикладні інформаційні технології та кібербезпека. ОК 11. Автоматизовані системи управління та телекомунікації. ОК 15. Кваліфікаційний іспит ОК 16. Виконання та захист кваліфікаційної роботи.</p>
<p>ПК 7. Здатність організувати та проводити моніторинг за визначеними об'єктами, явищами та процесами, аналізувати його результати та розроблювати науково-обґрунтовані рекомендації на підставі отриманих даних</p>	<p>ПРН 12. Визначати показники та характеристики продукції, процесів, послуг щодо їх відповідності вимогам стандартів під час розв'язання практичних задач у сфері цивільного захисту.</p> <p>ПРН 15. Аналізувати та оцінювати стан забезпечення цивільного захисту, техногенної та виробничої безпеки об'єктів, будівель, споруд, інженерних мереж.</p>	<p>ОК 5. Стандартизація, метрологія та сертифікація у сфері професійної діяльності ОК 7. Моніторинг надзвичайних ситуацій та теорія ризиків. ОК 14. Переддипломна практика (стажування) ОК 16. Виконання та захист кваліфікаційної роботи. ОК 13. Інноваційні інженерно-технічні заходи цивільного захисту ОК 7. Моніторинг надзвичайних ситуацій та теорія ризиків. ОК 14. Переддипломна практика (стажування) ОК 15. Кваліфікаційний іспит</p>
<p>ПК 8. Здатність зрозуміло і недвозначно доносити</p>	<p>ПРН 10. Доносити професійні знання, власні обґрунтування та</p>	<p>ОК 3. Організація досліджень у сфері</p>

Компетентності, якими повинен оволодіти здобувач	Програмні результати навчання	Найменування навчальних дисциплін, практик
власні знання, висновки та аргументацію до фахівців та нефахівців	висновки до фахівців та широкого загалу, володіти навичками публічних виступів, дискусій, проведення навчальних занять. ПРН 9. Спілкуватися іноземною мовою усно і письмово в науковій, виробничій та соціально-суспільній сферах діяльності.	професійної діяльності. ОК 12. Управління персоналом в органах та підрозділах цивільного захисту ОК 4. Іноземна мова для міжнародних тестів ОК 16. Виконання та захист кваліфікаційної роботи
ПК 9. Здатність використовувати знання, уміння та практичні навички для планування, організації та виконання робіт з управління персоналом	ПРН 19. Визначати основні заходи з формування та реалізації кадрової політики організації (підрозділу); визначати оптимальну чисельність працівників; проводити об'єктивний аналіз кадрової роботи на основі кадрового моніторингу; будувати раціональну структуру кадрової служби; формувати колектив організації (підрозділу) та управляти ним, з урахуванням гендерної рівності.	ОК 12. Управління персоналом в органах та підрозділах цивільного захисту ОК 15. Кваліфікаційний іспит
ПК 10. Здатність оцінювати і корегувати рівень безпеки працюючих організації (підрозділу)	ПРН 22 Впроваджувати організаційно-технічні заходи спрямовані на підвищення рівня безпеки праці та охорони здоров'я на робочому місці.	ОК 9. Охорона праці у сфері професійної діяльності ОК 14. Переддипломна практика (стажування) ОК 15. Кваліфікаційний іспит. ОК 16. Виконання та захист кваліфікаційної роботи.
ПК 11. Спроможність реалізувати функції управління з реалізації державної політики у сфері цивільного захисту на місцевому та регіональному рівнях.	ПРН 18. Застосовувати знання щодо державної політики у сфері цивільного захисту, особливостей побудови державної системи цивільного захисту, складу та структури її органів управління і сил, механізмів та способів реалізації завдань у сфері цивільного захисту, специфіку діяльності суб'єктів забезпечення цивільного захисту в рамках повноважень визначених законодавством України	ОК 10. Державне регулювання діяльності у сфері цивільного захисту та безпека об'єктів критичної інфраструктури ОК 15. Кваліфікаційний іспит.
ПК 12. Здатність аналізувати аварійно-рятувальні, пошуково-рятувальні, аварійно-	ПРН 20. Оцінювати ризики виникнення надзвичайної ситуації, її наслідки, прогнозувати виникнення надзвичайних	ОК 1. Теорія прийняття управлінських рішень. ОК 2. Теорія систем та системного аналізу.

Компетентності, якими повинен оволодіти здобувач	Програмні результати навчання	Найменування навчальних дисциплін, практик
<p>відновлювальні роботи, що виконуються під час ліквідації складних аварій та ліквідації наслідків надзвичайних ситуацій.</p>	<p>ситуацій та моделювати їх розвиток, визначати технології захисту населення та територій під час надзвичайної ситуації. Організувати роботи з ліквідації наслідків надзвичайних ситуацій.</p> <p>ПРН 24. Упроваджувати методи оптимізації управлінських інноваційних рішень за детермінованих умов, в умовах ризику та невизначеності.</p> <p>ПРН 25. Керувати процесами ліквідації наслідків надзвичайних ситуацій за допомогою сучасних засобів автоматизації та комп'ютеризації.</p>	<p>ОК 13. Інноваційні інженерно-технічні заходи цивільного захисту.</p> <p>ОК 16. Виконання та захист кваліфікаційної роботи.</p> <p>ОК 10. Державне регулювання діяльності у сфері цивільного захисту та безпека об'єктів критичної інфраструктури</p> <p>ОК 1. Теорія прийняття управлінських рішень.</p> <p>ОК 15. Кваліфікаційний іспит.</p> <p>ОК 16. Виконання та захист кваліфікаційної роботи.</p> <p>ОК 11. Автоматизовані системи управління та телекомунікації.</p> <p>ОК 8. Прикладні інформаційні технології та кібербезпека.</p>
<p>ПК 13. Здатність розробляти управлінські рішення щодо практичного застосування інноваційних інженерно-технічних заходів цивільного захисту.</p>	<p>ПРН 24. Упроваджувати методи оптимізації управлінських інноваційних рішень за детермінованих умов, в умовах ризику та невизначеності.</p>	<p>ОК 10. Державне регулювання діяльності у сфері цивільного захисту та безпека об'єктів критичної інфраструктури</p> <p>ОК 1. Теорія прийняття управлінських рішень.</p> <p>ОК 15. Кваліфікаційний іспит.</p> <p>ОК 16. Виконання та захист кваліфікаційної роботи.</p>
<p>ПК 14. Здатність керувати діяльністю служби зв'язку та оповіщення, а також організувати їх роботу у режимі повсякденної діяльності, підвищеної готовності та під час ліквідації надзвичайних ситуацій.</p>	<p>ПРН 23. Вивчати та аналізувати «ринку» інформаційних технологій, досвід у сфері автоматизованої обробки інформації. Організувати і контролювати роботу служби зв'язку та оповіщення у режимі повсякденної діяльності, підвищеної готовності та під час ліквідації надзвичайних ситуацій. Розробляти заходи з розвитку</p>	<p>ОК 11. Автоматизовані системи управління та телекомунікації.</p> <p>ОК 8. Прикладні інформаційні технології та кібербезпека.</p> <p>ОК 14. Переддипломна практика (стажування)</p> <p>ОК 15. Кваліфікаційний іспит.</p>

Компетентності, якими повинен оволодіти здобувач	Програмні результати навчання	Найменування навчальних дисциплін, практик
	систем зв'язку, оповіщення, інформаційно-телекомунікаційних систем та забезпечувати їх впровадження.	
<p>ПК 15. Здатність до практичної реалізації управлінських рішень з питань цивільного захисту, спрямованих на захист населення, територій, навколишнього природного середовища та майна від надзвичайних ситуацій.</p>	<p>ПРН 24. Упроваджувати методи оптимізації управлінських інноваційних рішень за детермінованих умов, в умовах ризику та невизначеності.</p> <p>ПРН 21. Здійснювати стратегічне управління на національному, регіональному та місцевому рівнях, застосовуючи методи стратегічного планування, реалізації стратегій та оцінювання їх економічності, ефективності та результативності.</p>	<p>ОК 1. Теорія прийняття управлінських рішень. ОК 2. Теорія систем та системного аналізу. ОК 14. Переддипломна практика (стажування) ОК 15. Кваліфікаційний іспит. ОК 16. Виконання та захист кваліфікаційної роботи.</p> <p>ОК 1. Теорія прийняття управлінських рішень. ОК 2. Теорія систем та системного аналізу. ОК 6. Техніко-економічний аналіз заходів у сфері професійної діяльності. ОК 15. Кваліфікаційний іспит. ОК 16. Виконання та захист кваліфікаційної роботи.</p>

5 Матриця відповідності програмних компетентностей компонентам освітньо-професійної програми

	ОК1	ОК2	ОК3	ОК4	ОК5	ОК6	ОК7	ОК8	ОК9	ОК10	ОК11	ОК12	ОК13	ОК14	ОК15	ОК16
ЗК1			*				*	*							*	*
ЗК2				*												
ЗК3	*	*								*					*	*
ЗК4	*		*			*					*		*			*
ЗК5	*								*					*	*	
ЗК6													*		*	
ЗК7			*									*			*	*
ПК1		*				*				*		*	*			*
ПК2	*										*		*			*
ПК3						*					*				*	*
ПК4							*		*				*	*	*	*
ПК5						*			*	*			*		*	*
ПК6								*							*	*
ПК7					*		*						*	*	*	*
ПК8			*	*								*				*
ПК9												*			*	
ПК10									*					*	*	*
ПК11										*					*	
ПК12	*	*						*		*	*		*		*	*
ПК13	*									*					*	*
ПК14								*			*			*	*	
ПК15	*	*				*								*	*	*

6 Матриця забезпечення програмних результатів навчання відповідними компонентами освітньо-професійної програми

	ОК1	ОК2	ОК3	ОК4	ОК5	ОК6	ОК7	ОК8	ОК9	ОК10	ОК11	ОК12	ОК13	ОК14	ОК15	ОК16
ПРН1			*												*	*
ПРН2	*									*		*				*
ПРН3		*	*												*	*
ПРН4	*		*			*							*		*	*
ПРН5	*					*				*			*		*	*
ПРН6									*					*	*	*
ПРН7									*		*				*	*
ПРН8						*									*	*
ПРН9				*												*
ПРН10			*									*			*	*
ПРН11	*									*			*			*
ПРН12					*		*							*		*
ПРН13	*								*	*				*	*	
ПРН14							*				*				*	*
ПРН15		*					*		*				*	*	*	*
ПРН16	*	*								*						*
ПРН17								*								
ПРН18										*					*	
ПРН19												*			*	
ПРН20	*	*											*			*
ПРН 21	*	*				*									*	*
ПРН 22									*					*	*	*
ПРН 23								*			*			*	*	
ПРН 24	*	*								*					*	
ПРН 25								*			*					

7 Матриця відповідності визначених освітньою програмою компетентностей дескрипторам НРК

Класифікація компетентностей за НРК	Знання Зн1 Спеціалізовані концептуальні знання, що включають сучасні наукові здобутки у сфері професійної діяльності або галузі знань і є основою для оригінального мислення та проведення досліджень Зн2 Критичне осмислення проблем у галузі та на межі галузей знань	Уміння/навички Ум1 Спеціалізовані уміння/навички розв'язання проблем, необхідні для проведення досліджень та/або провадження інноваційної діяльності з метою розвитку нових знань та процедур Ум2 Здатність інтегрувати знання та розв'язувати складні задачі або мультидисциплінарних контекстах Ум3 Здатність розв'язувати проблеми у нових або незнайомих середовищах за наявності неповної або обмеженої інформації з урахуванням аспектів соціальної та етичної відповідальності	Комунікація К1 Зрозуміле і недвозначне донесення власних знань, висновків та аргументації до фахівців і нефахівців, зокрема, до осіб, які навчаються	Відповідальність та автономія АВ1 Управління робочими або навчальними процесами, які є складними непередбачуваними та потребують нових стратегічних підходів АВ2 Відповідальність за внесок до професійних знань і практики та/або оцінювання результатів діяльності команд та колективів АВ3 Здатність продовжувати навчання з високим ступенем автономії
1	2	3	4	5
Загальні компетентності				
ЗК1	Зн2	Ум1		
ЗК2	Зн1		К1	АВ3
ЗК3		Ум3		АВ1
ЗК4	Зн2		К1	АВ2
ЗК5		Ум2		АВ1
ЗК6	Зн1			
ЗК7	Зн1, Зн2	Ум1		
Спеціальні (фахові, предметні) компетентності (програмні компетентності (ПК))				
ПК1		Ум3	К1	АВ1
ПК2		Ум3	К1	
ПК3	Зн2	Ум1		
ПК4	Зн2	Ум1, Ум2		АВ2

1	2	3	4	5
ПК5	3H2	УМ1		
ПК6		УМ1		AB3
ПК7	3H1, 3H2	УМ3		AB1
ПК8			K1	
ПК9	3H2	УМ2		AB1
ПК10			K1	AB1
ПК11				AB1, AB2
ПК12	3H2	УМ3		
ПК13	3H1, 3H2	УМ3		AB2
ПК14		УМ3		AB1, AB2
ПК15			K1	AB1, AB2

Перелік нормативних документів, на яких базується освітня програма:

1. Закон України від 01.07.2014 р. № 1556-VII «Про вищу освіту».
Режим доступу: <https://zakon.rada.gov.ua/laws/show/1556-18>.
2. «Кодекс цивільного захисту України».
Режим доступу: <http://zakon.rada.gov.ua/go/5403-17>.
3. Закон України «Про охорону праці».
Режим доступу: <http://zakon.rada.gov.ua/go/2694-12>.
4. Постанова Кабінету Міністрів України від 29.04.2015 р. № 266 «Про затвердження переліку галузей знань і спеціальностей, за якими здійснюється підготовка здобувачів вищої освіти».
Режим доступу: <http://zakon4.rada.gov.ua/laws/show/266-2015-п>.
5. Постанова Кабінету Міністрів України від 23.11.2011 р. № 1341 «Про затвердження Національної рамки кваліфікацій».
Режим доступу: <http://zakon4.rada.gov.ua/laws/show/1341-2011-п>.
6. Постанова Кабінету Міністрів України від 19 травня 2021 р. № 497 «Порядок атестації здобувачів ступеня фахової передвищої освіти та ступенів вищої освіти на першому (бакалаврському) та другому (магістерському) рівнях у формі єдиного державного кваліфікаційного іспиту».
Режим доступу: <https://zakon.rada.gov.ua/laws/show/497-2021-%D0%BF#Text>.
7. Постанова Кабінету Міністрів України від 30.12.2015 р. № 1187 «Про затвердження Ліцензійних умов провадження освітньої діяльності» (в редакції постанови Кабінету Міністрів України від 24 березня 2021 р. № 365).
Режим доступу: <https://zakon.rada.gov.ua/laws/show/365-2021-%D0%BF#Text>.
8. Постанова Кабінету Міністрів України від 9 січня 2014 року № 11 «Про затвердження Положення про Єдину державну систему цивільного захисту» (із змінами).
9. ДК003:2010 Національний класифікатор України «Класифікатор професій», затверджений наказом Держспоживстандарту України від 28.07.2010 № 237 (зі змінами).
Режим доступу: <https://zakon.rada.gov.ua/rada/show/va327609-10>.
10. «Довідник кваліфікаційних характеристик професій працівників у сфері цивільного захисту України», Вип. 92 (доопрацьований). Наказ ДСНС України від 05.12.2018 р. № 707.
11. Наказ Міністерства освіти і науки України від 01.06.2016 № 600 «Про затвердження та введення в дію Методичних рекомендацій щодо розроблення стандартів вищої освіти» (у редакції наказу Міністерства освіти і науки України від 30.04.2020р. № 584).
Режим доступу: https://mon.gov.ua/storage/app/media/vyshcha/naukovo-metodychna_rada/2020-metod-rekomendacziyi.docx.
12. Наказ Міністерства освіти і науки України від 25.01.2021 № 102 «Про затвердження форм документів про вищу освіту (наукові ступені) та додатка до них, зразка академічної довідки»

Режим доступу: <https://zakon.rada.gov.ua/laws/show/z0122-21#n18>.

13. ДСТУ 3891:2013 Безпека у надзвичайних ситуаціях. Терміни та визначення основних понять.

14. ДСТУ 7295:2013 Безпека у надзвичайних ситуаціях. Моніторинг. Терміни та визначення основних понять.

**Керівник проектної групи
(гарант освітньо-професійної програми)**

заступник начальника кафедри управління
та організації діяльності
у сфері цивільного захисту
факультету цивільного захисту,
кандидат економічних наук,
доцент



Олександр ЯЩЕНКО