

Міністерство освіти і науки України
Державна служба України з надзвичайних ситуацій
Черкаський інститут пожежної безпеки імені Героїв Чорнобиля
Національний університет цивільного захисту України
Пожежна Академія м. Варшава
Черкаська обласна організація Національної спілки краєзнавців України
Вінницький державний педагогічний університет імені Михайла Коцюбинського
Дніпровська академія неперервної освіти Дніпропетровської обласної ради
Дніпропетровський державний університет внутрішніх справ
Запорізький національний університет
Івано-Франківський національний технічний університет нафти і газу
Інститут регіональних досліджень ім. М. І. Долішнього НАН України
Київський національний університет імені Тараса Шевченка
Криворізький національний університет
Львівський державний університет безпеки життєдіяльності
Львівський державний університет внутрішніх справ
Львівський національний університет імені Івана Франка
Львівський національний університет ветеринарної медицини та біотехнології
імені С. З. Гжицького
Луцький національний технічний університет
Національна академія внутрішніх справ
Національний авіаційний університет
Національна академія Державної прикордонної служби України ім. Б. Хмельницького
Національний військово-медичний клінічний центр
Національна академія сухопутних військ імені Гетьмана Петра Сагайдачного
Національний технічний університет України
«Київський політехнічний інститут імені Ігоря Сікорського»
Національний університет «Львівська політехніка»
Національний університет «Одеська політехніка»
Одеська державна академія будівництва та архітектури
Полтавський національний педагогічний університет імені В. Г. Короленка
Таврійський національний університет ім. В. І. Вернадського
Український науково-дослідний інститут спеціальної техніки та судових експертиз СБУ
Уманський національний університет садівництва
Університет митної справи та фінансів
Херсонський державний аграрно-економічний університет
Черкаський державний бізнес-коледж
Черкаський державний технологічний університет
Черкаська медична академія
Черкаський національний університет імені Богдана Хмельницького
Черкаське регіональне відділення Соціологічної Асоціації України

ГУМАНІТАРНИЙ ДИСКУРС СУСПІЛЬНИХ ПРОБЛЕМ: МИНУЛЕ, СУЧАСНЕ, МАЙБУТНЄ

***Матеріали XXIV Всеукраїнської наукової конференції
з міжнародною участю***

18 квітня 2024 року

м. Черкаси

УДК 009
ББК 34.3

Рецензенти:

Лазуренко В. М. – заслужений працівник освіти України, доктор історичних наук, професор (*Черкаський державний технологічний університет*);

Мосов С. П. – заслужений діяч науки і техніки України, доктор військових наук, професор (*Інститут державного управління та наукових досліджень з цивільного захисту*).

Головний редактор:

Чубіна Т. Д. – доктор історичних наук, професор, заслужений працівник освіти України.

Відповідальний редактор:

Кришталь А. О. – кандидат педагогічних наук, доцент.

Редакційна колегія:

Вороновська Л. Г. – кандидат філософських наук, доцент;

Дмитренко М. Й. – доктор філософських наук, професор;

Косяк С. М. – кандидат історичних наук, доцент;

Кришталь А. О. – кандидат педагогічних наук, доцент;

Левченко І. М. – доктор історичних наук, професор;

Міненко О. В. – кандидат філологічних наук, доцент;

Усов Д. В. – доктор філософських наук, професор;

Федоренко Я. А. – доктор історичних наук, професор;

Telak Oksana – dr hab, prof (Республіка Польща);

Telak Jerzy – dr hab, prof (Республіка Польща).

Гуманітарний дискурс суспільних проблем: минуле, сучасне, майбутнє: Матеріали XXIV Всеукраїнської наукової конференції з міжнародною участю. 18 квітня 2024 року, м. Черкаси. Черкаси: ЧІПБ імені Героїв Чорнобиля НУЦЗ України, 2024. 414 с.

Рекомендовано до друку Вченою радою факультету цивільного захисту
Черкаського інституту пожежної безпеки імені Героїв Чорнобиля
Національного університету цивільного захисту України
(протокол №8 від 02.04.2024 р.)

Дозволяється публікація матеріалів збірника у відкритому доступі
комісією з питань роботи із службовою інформацією в
Черкаському інституті пожежної безпеки імені Героїв Чорнобиля
Національного університету цивільного захисту України
(протокол № 4 від 15.04.2024 р.)

**ШАНОВНІ ОРГАНІЗАТОРИ ТА УЧАСНИКИ
XXIV Всеукраїнської наукової конференції з міжнародною участю
«ГУМАНІТАРНИЙ ДИСКУРС СУСПІЛЬНИХ ПРОБЛЕМ:
МИНУЛЕ, СУЧАСНЕ, МАЙБУТНЄ»!**



Радий вітати Вас у провідному закладі вищої освіти України – Черкаському інституті пожежної безпеки імені Героїв Чорнобиля! Від імені великого колективу нашого інституту та організаційного комітету конференції висловлюю вам щирю вдячність за цікавість до цього наукового заходу.

Конференція, присвячена гуманітарним проблемам формування громадянського суспільства, проходить на базі нашого закладу вже 24-й рік поспіль. Ми спільно переживаємо бурхливі події пошуку ідентичності, захисту суверенітету, опору окупації,

трагедії воєнних втрат і радість звільнення територій та визволення полонених, відновлення справедливості й правосуддя, захисту прав і свобод наших громадян та всіх нас як політичної нації. На цьому непростому шляху, на жаль, багато помилок, від котрих ми, ймовірно, не захищені і в майбутньому. Але на цих помилках ми зростаємо як держава і громадянське суспільство та щоразу заново вчимося гуртуватися навколо спільної мети, жити і працювати. І так само разом з нами зростає і вчиться нове покоління. Це живий процес передачі соціального досвіду та засвоєння уроків історії, від якості котрого залежить те, в якій країні ми житимемо через багато років.

Перед освітньою галуззю нині, як і завжди, багато викликів: навчання на основі діяльності, навчання впродовж життя, розвиток критичного мислення та впровадження принципів академічної доброчесності, вироблення та набуття навичок комунікації, емпатії, адаптивності, креативності, вміння працювати у команді. Всьому

цьому ми навчаємо наших курсантів та студентів з огляду на потреби своїх предметних галузей. Але одна з найважливіших особливостей сучасної особистості – бути громадянином. І Ваша зацікавленість проблемами формування сучасного громадянського суспільства свідчить про те, що ці проблеми є цілковито міждисциплінарними, такими, що долають галузеві межі та демонструють нам свою безумовну цінність.

Переконаний, що конференція відкриє не лише нові можливості для обміну думками, але й сприятиме ще більш активній співпраці практичних підрозділів із освітніми та науковими установами нашої країни, допоможе реалізувати ідеї, запропоновані Вами у Ваших доповідях. На тлі непростой соціальної ситуації дозвольте побажати всім оптимізму та продуктивної діяльності, а для наших молодих учасників конференції хотілося б повторити відому сентенцію про «прості речі», які «рятують життя» – чесна робота, власний приклад, готовність до змін.

Сподіваюся, що потужний науковий потенціал учасників сприятиме досягненню поставленої мети.

Бажаю всім плідних наукових дискусій, конструктивного діалогу, нових вагомих здобутків, творчого натхнення, здоров'я, миру та добра!

Т. в. о. начальника Черкаського інституту пожежної безпеки
імені Героїв Чорнобиля,
генерал-майор служби цивільного захисту
Ігор РОМАНЮК

**Секція 1. Суспільні науки на тлі викликів сьогодення.
Гуманітарна підготовка працівників ДСНС України.
Політичні науки в Україні та світі.
Філософські пошуки на тлі сучасних проблем.
Соціологія та соціальна робота: нові ідеї та наукові досягнення**

ПОЛІТИЧНІ НАУКИ В УКРАЇНІ ТА СВІТІ

*Ірина БАШУК, факультет цивільного захисту, 34-С група
НК – Дмитро КРИШТАЛЬ, кандидат наук з державного управління
Черкаський інститут пожежної безпеки імені Героїв Чорнобиля НУЦЗ України*

Політичні науки – це динамічна та міждисциплінарна галузь знань, що досліджує політику, політичні системи, владні відносини, політичні ідеї та поведінку. Роль політичних наук в Україні та світі важко переоцінити, адже вони дають нам можливість краще зрозуміти складні політичні процеси, що відбуваються на різних рівнях, та сприяють розвитку демократії, ефективного управління та політичної участі[1].

Політичні науки охоплюють широкий спектр тем, таких як:

- Теорія політики: вивчає природу влади, держави, політичних режимів та ідеологій.
- Порівняльна політика: досліджує політичні системи різних країн світу, їх подібності та відмінності.
- Міжнародні відносини: аналізує відносини між державами, міжнародні конфлікти та співпрацю.
- Державне управління: вивчає принципи та методи організації та функціонування державної влади.
- Політична участь: досліджує форми та методи участі громадян у політичному житті.
- Громадська думка: вивчає думки та переконання людей з політичних питань.

В Україні політичні науки відіграють особливо важливу роль у контексті постійних політичних трансформацій та викликів, з якими стикається країна. Політологи досліджують проблеми демократизації, транзиту влади, боротьби з корупцією, євроінтеграції, реформування політичної системи та інші актуальні питання.

Політологія в Україні – це динамічна та міждисциплінарна галузь знань, яка досліджує політику, політичні системи, владні відносини, політичні ідеї та поведінку. Вона відіграє важливу роль у суспільному житті України, допомагаючи громадянам краще зрозуміти політичні процеси, брати участь у політичному житті та сприяти розвитку демократії.

Політологія як самостійна наука в Україні з'явилася наприкінці XIX століття. Її становлення пов'язане з діяльністю таких видатних українських науковців, як М. Грушевський, В. Липинський, Д. Дорошенко. У радянський період політологія була ідеологізованою наукою, яка підпорядковувалася партійній ідеології. Після проголошення незалежності України в 1991 році політологія почала активно розвиватися як самостійна наука[2].

Сьогодні політологія в Україні представлена широкою мережею кафедр, наукових установ та дослідницьких центрів. У цій галузі працюють кваліфіковані науковці, які проводять дослідження з широкого кола тем, пов'язаних з політикою.

Основні напрямки дослідження в політології:

- Теорія та історія політики: досліджуються природа влади, держави, політичних режимів та ідеологій, а також історичний розвиток політичних думок.
 - Українська політика: вивчаються особливості політичного життя в Україні, політичні партії та системи, електоральні процеси, політична культура.
 - Міжнародні відносини: досліджуються відносини між Україною та іншими країнами світу, міжнародні організації, глобальні політичні проблеми.
 - Порівняльна політика: порівнюються політичні системи різних країн світу, їх подібності та відмінності.
 - Політична філософія: досліджуються фундаментальні питання політики, такі як справедливість, свобода, права людини.
- Політологія має велике значення для розвитку українського суспільства, вона:
- допомагає громадянам краще зрозуміти політичні процеси, що відбуваються в країні та світі.
 - сприяє розвитку демократії та політичної культури в Україні.
 - готує кваліфікованих кадрів для роботи в державних органах, політичних партіях, громадських організаціях та ЗМІ.
 - проводить дослідження, які допомагають у вирішенні актуальних політичних проблем.
 - Політологія в Україні стикається з низкою викликів, таких як:
 - недостатнє фінансування наукових досліджень.
 - політизованість політології.
 - недостатня популяризація політології серед молоді.

Незважаючи на ці виклики, політологія має значний потенціал для розвитку в Україні. Зростання політичної свідомості громадян, потреба в об'єктивному аналізі політичних процесів та пошук шляхів вирішення глобальних проблем свідчать про те, що роль політології буде лише зростати.

У світі політичні науки є важливим інструментом для розуміння глобальних політичних процесів, таких як глобалізація, тероризм, поширення демократії, міжнародні конфлікти та екологічні проблеми. Політологи проводять дослідження, які допомагають урядам та міжнародним організаціям приймати обґрунтовані політичні рішення[3].

серед молоді, що може призвести до нестачі кваліфікованих кадрів у цій галузі.

Незважаючи на виклики, політичні науки мають значний потенціал для розвитку в Україні та світі. Зростання політичної свідомості громадян, потреба в об'єктивному аналізі політичних процесів та пошук шляхів вирішення глобальних проблем свідчать про те, що роль політичних наук буде лише зростати.

Отже, політичні науки – це важлива галузь знань, яка має значний вплив на розвиток суспільства. Розвиток політичних наук в Україні та світі допоможе нам краще зрозуміти політичні процеси, приймати обґрунтовані політичні рішення та будувати краще майбутнє.

СПИСОК ЛІТЕРАТУРИ

1. Кравченко Б. Політичний лад в Україні та політична наука / Б. Кравченко, Ю. Прилюк // Політологічні читання. – 1992. – № 1.
2. Потульницький В. Історія української політології / В. Потульницький. – К., 1993.
3. Федорчук О. Політична наука в Україні: процес формування та інституціоналізації / Оксана Федорчук // ЕМІНАК. Науковий щоквартальник. – 2010. – №1–4 (5). – С. 90–94.

ПОЛІТИЧНА КУЛЬТУРА ЯК ОБ'ЄКТ ФІЛОСОФСЬКОГО ДОСЛІДЖЕННЯ

Леонід БЕРЕЗИНСЬКИЙ, докторантура

*Комунальний заклад вищої освіти «Дніпровська академія неперервної освіти»
Дніпропетровської обласної ради*

Суспільство відрізняється різноманітністю соціальних структур, систем та підсистем, і в цілому розглядається як надсистема. Воно має надскладний та ієрархічний характер, бо складові елементи суспільства пов'язані з підлеглими відносинами. У той же час кожна з підсистем соціуму має певний ступінь самостійності. Суспільство включає як індивідів, так й надіндивідуальні форми, зв'язку й відносини, створювані людьми у процесі діяльності. Різноманітні суспільні зв'язки, на основі яких формуються суспільні відносини, дозволяють розглядати соціум як цілісну систему, що розвивається за власними законами та має спрямованість розвитку і саме це потребує більш глибокого вивчення та формулювання проблеми.

Головними сферами життя суспільства як певними сферами діяльності є економічна, політична, соціальна та духовна, кожна з яких має власну внутрішню структуру та функції. Усі сфери життя, рівноправні, рівноцінні й рівнозначні по відношенню одна до одної, перебувають у стані діалектичного взаємодії, яке реалізується у вигляді, по-перше, присутності елементів однієї сфери у структурі інших сфер (процес виробництва та соціальні страти, моральні цінності у політиці), по-друге, змінюваності пріоритетів, що виражається у висуванні на перший план тієї чи іншої сфери у певні періоди історичного розвитку (політичної сфери під час революцій).[3]

У центрі уваги політичної філософії знаходиться політична сфера, що утворюється навколо феномена влади, основним інструментом реалізації якого є держава, що забезпечує управління суспільством. Діяльність державних органів влади, місцевого самоврядування, політичних акторів, політичних партій та громадських спілок породжує політичні відносини, які спонукають громадян брати участь у справах публічного управління, щоб захистити власні інтереси. Залучена у політичні відносини людина як представник сім'ї, професійного колективу, класу та нації має соціальні статуси та виконує відповідні соціальні ролі. Він створює «другу природу» (культуру) у процесі предметно-практичної діяльності та самостійно моделює політичну поведінку на основі норм та цінностей, прийнятих у цій суспільній системі. Іншими словами, діалектична взаємодія між головними суспільними сферами розширює та ускладнює предмет дослідження у політичній філософії, що конкретизує положення соціальної філософії, яка вивчає граничні основи соціального буття, мислячою структурною одиницею якого є людина. Щоб визначити сутнісні підстави політичних процесів і явищ, необхідно враховувати історичний, соціально-економічний, конфесійний, культурний та національний вимір політичного світу. [1]

Засобом осмислення політичного буття виступають ідеї як теоретичні уявлення про політичну реальність, про шлях та мету у суспільному розвитку. [2] Поняття та категорії виражають різні аспекти ідеї, яка пов'язана з проривами в інше, або досвідом трансценденції, про яку писав І. Кант. Мислитель розглядає простір, час і розум як трансцендентальні (апріорні) форми чуттєвості, які не залежать від умов життєдіяльності людини, що постійно змінюються. Ідеї символізують взаємозв'язок емпіричного та духовного світу, і проблема виникнення та розвитку ідей постає як метод вилучення з досвіду знання, якого у цьому досвіді до нашого часу виявлено був. Розвиток осмисленого знання реалізується «внутрішньоконцептуально» (занурення

в смислову структуру предмета, що пізнається, щоб простежити внутрішню логіку його розвитку), «надконцептуально» (реконструкція смислової структури, виходячи з позиції зовнішнього спостерігача) і «міжконцептуально» (простежування зв'язків різних смислових структур) смислових структур. Нові ідеї руйнують і перетворюють звичні смислові структури чи ряди, примножуючи обсяг людського знання та водночас розвиваючи чи змінюючи світорозуміння.

Таким чином, багаторівневі політичні відносини в суспільстві є способом існування та формою прояву політичної культури, носієм якої виступає людина, що постулює взаємозв'язок, по-перше, політичної культури, політичної свідомості та політичної поведінки; по-друге, мікро-та макрорівнів суспільства через політичну культуру. У концепті політичної культури закладено проблему механізмів, визначальних спрямованість розвитку соціуму, оскільки соціальні та інституціональні практики виробляються внаслідок впливу суспільно-історичних умов, які формують особливі значення та змісти, що зберігаються в політичній культурі. Структура феномена, що утворюється в результаті синтезу політики, політичного і культури, включає ядро й периферійні елементи, що мають неоднаковий ступінь стійкості та функціональної значущості, а також щодо підпорядкування. У політичній культурі розрізняються раціональний, емоційно-вольовий та діяльнісний рівні. Отже, вона є системним поняттям, коли ціла політична культура сприймається як взаємозалежна, багаторівнева і динамічна сукупність елементів.

СПИСОК ЛІТЕРАТУРИ

1. Зміни політичних режимів і перспективи зміцнення демократії в Україні: монографія / авт. кол.: Г. І. Зеленько (керівник, наук. ред.), Т. А. Бевз, С. Г. Брехаря, М. С. Кармазіна, В. О. Ковалевський, О. Ю. Кондратенко, Н. В. Кононенко, Т. М. Ляшенко, О. М. Майборода, Ю. Ж. Шайгородський. Київ: ІПіЕнд ім. І. Ф. Кураса НАН України, 2021. 416 с.
2. Політичний процес у незалежній Україні: підсумки і проблеми. Київ: Інститут політичних і етнонаціональних досліджень ім. І. Ф. Кураса НАН України, 2021. 704 с.
3. Григор'єв В. Вітчизняна політична культура в контексті теоретичного пошуку / В. Григор'єв // Нова політика. – 1998. – № 5. – С. 37–39.

КОМУНІКАЦІЙНІ ТЕХНОЛОГІЇ В ЗМІ: PR, РЕКЛАМА, ПРОПАГАНДА

*Дмитро БІЛОУШЕНКО, факультет пожежної безпеки
НК – Тетяна ЧУБІНА, доктор історичних наук, професор
Черкаський інститут пожежної безпеки імені Героїв Чорнобиля НУЦЗ України*

Комунікаційні та інформаційні технології в засобах масової інформації (ЗМІ) впливають на політичну свідомість і відіграють важливу роль у політичному процесі: пропаганда, політична реклама та зв'язки з громадськістю використовуються не лише під час виборчої боротьби, а й використовуються органами державної влади та місцевого самоврядування, у зовнішньої і внутрішньої політики. Вони є важливим фактором формування громадської думки, політичної свідомості та культури, формують імідж політичних акторів (як окремих, так і групових), впливають на рівень та ефективність політичної участі та активності громадян.

У сучасних ЗМІ найбільш поширеними є такі комунікаційні технології, як політичний піар, політична реклама та пропаганда. У PR-комунікації можна виділити чотири моделі, зокрема:

- 1) публіцистичну або «агентство новин»;
- 2) інформування громадськості;
- 3) двосторонні асиметричні моделі
- 4) двосторонні симетричні моделі [1, 105].

Залежно від політичної ситуації використовується відповідна модель PR, покликана сприяти вирішенню мети політичної діяльності окремих політичних акторів та держави в цілому.

Що стосується пропаганди, то її основні функції полягають у переконанні громадян у справедливості суспільно-політичного ладу, визначенні основних тенденцій політичного розвитку та відповідного стилю керівництва. Важливу роль у сучасних пропагандистських кампаніях відіграють не лише традиційні засоби масової інформації, такі як телебачення, радіо та друк, а й кіноіндустрія та Інтернет [2, 54]. На відміну від радянської доби, сучасні пропагандистські кампанії здійснюються в умовах ідеологічного плюралізму, за відсутності політичної цензури з боку ЗМІ.

Активне використання комунікаційних технологій у політичному просторі створює можливості для «розмови» громадян та підвищує рівень їх обізнаності. З іншого боку, використання політичної реклами, пропаганди та «паблік рілейшнз» підвищує ризик формування медіакратії, особливо в суспільствах перехідного періоду з нестабільними правилами політичного дискурсу. Зокрема, комунікаційні технології в ЗМІ створюють нові форми комунікації у сфері публічної влади, призводять до розширення діапазону думок, доступних громадянам, призводять до підвищення прозорості політики, забезпечують широкі верстви населення з можливістю участі в обговоренні політичних проблем, розширюють можливості взаємодії громадян з органами влади, що сприяє демократизації політичного процесу [3, 75]. Проте не можна ігнорувати такі негативні політичні наслідки розширення впливу комунікаційних технологій, як зміна системи представництва громадянських інтересів відповідно до медіаформату, перетворення політики на медіапроцес, віртуалізація, політичний простір тощо.

Саме тому, на нашу думку, розвиток комунікаційних технологій потребує адекватних засобів передачі політичних повідомлень – інформаційних каналів. У сучасному світі це аудіовізуальні ЗМІ. Вони нав'язують відповідний формат комунікаційних технологій та формують специфічний комунікаційний простір.

СПИСОК ЛІТЕРАТУРИ

1. Зражевська Н. Комунікаційні технології. Черкаси: Брама-Україна, 2010. 224 с.
2. Холод О. Комунікаційні технології. К., 2013. 212с.
3. Цимбаленко Є. С. Наукове розуміння інформатизації у теорії соціальних комунікацій. К. : АУП, 2012. 189с.

ДОСЛІДЖЕННЯ ОСОБЛИВОСТЕЙ ДЖЕРЕЛ ЦЕРКОВНОГО ПРАВА ДЕРЖАВНОГО ПОХОДЖЕННЯ ДАВНЬОРУСЬКОЇ ДОБИ, ЯК ОДИНИХ З ВАЖЛИВИХ РИС У ПРОЦЕСІ СТВОРЕННЯ НАЦІОНАЛЬНОЇ ДЕРЖАВИ

Інна БОЄВА

Черкаська ЗОШ І-ІІІ ст. № 30 Черкаської міської ради Черкаської області

НК – Леся ГОРЕНКО, кандидат історичних наук, доцент

Черкаський інститут пожежної безпеки імені Героїв Чорнобиля НУЦЗ України

З метою з'ясування особливостей джерел церковного права державного походження, необхідно загострити увагу на аналізі деяких видів державно-церковних відносин, таких як: відносини, пов'язані з визначенням статусу церкви в державі, джерела її матеріального забезпечення, становлення сфери юрисдикції церкви, відносини між християнською церквою та іншими релігійними організаціями, відносини, пов'язані з орендою церковних територій, а також відносини, пов'язані із розподілом єпархіальних кафедр та інші [1, 67].

Нагадаємо, що церква на Русі запроваджувалась державою, тобто мала офіційний державний статус. За волею князя Володимира хрещення населення Давньої Русі відбулося у 988 році за східним візантійським обрядом.

Держава, в особі великих князів київських, удільних князів, визначала джерела фінансування церкви. Зокрема, «Устав князя Володимира Святославовича про десятини, суди і людей церковних» містив норми щодо виплат церковної десятини від надходжень княжого, судового, торгового мита, від приплоду худоби і зборів врожаю та інших доходів. За твердженням сучасного науковця П. П. Захарченка – Устав князя Володимира (церковний) – це короткий, конспективний кодекс церковно-судового права, що діяв від часу прийняття християнства аж до XVIII ст. [2, 45].

У часи феодальної роздробленості (XII – XIII ст.), законодавець не заперечував проти заміни десятини іншими джерелами фінансування церкви. Так у Новгородському князівстві, згідно зі Статутною грамотою Новгородського князя Святослава Олеговича від 1137 року, десятина замінювалась певною грошовою сумою, що мала сплачуватись на користь місцевих єпископів. З цього можна зробити висновок, що в період розпаду Руської держави, удільні князі свавільно змінювали порядок фінансування церкви, не рахуючись з волею центральної влади.

До сфери юрисдикції церкви належали суди, які існували при єпархіях і підкорювались владі єпископа. Діяльність цих судів та перелік підсудних справ визначався «Уставом князя Володимира Святославовича про десятини, суди і людей церковних». Згідно Уставу, до провадження церковного суду віднесені шлюбно-сімейні справи, згвалтування, шлюби між близькими родичами, різні види чаклунства, ідолопоклонства, нехтування церковними обрядами, тощо. Церковному суду за Уставом князя Володимира підлягали церковні люди. Під цією категорією законодавець визначив: духівництво і членів їх сімей, чернецтво, допоміжний церковний персонал, тих, хто був на криласі (крилас – це підвищене місце для хору, читців із правого та лівого боку від середніх дверей вівтаря), проскурниця (особа, яка випікала проскурки – церковний хліб); а також люди, що шукали церковного захисту: старці, сліпі, каліки, прощеники (хлопи, яких господар за заповітом відпустив на свободу), і задушні люди (колись вільні люди, що стали холопами, а потім господарем були прощені) [3, 14].

Іншим джерелом церковного права державного походження, яке доповнює державно-церковні норми, закладені в Уставі князя Володимира, був «Устав Ярослава

Володимировича про церковні суди». В Уставі визначено юрисдикцію церкви щодо протиправних діянь священників, членів їх родин, церковної обслуги. П. П. Захарченко визначає Устав князя Ярослава (церковний), як «ще одну пам'ятку церковного права, яка розвиває ідеї, закладені в Уставі князя Володимира». Документ містив не тільки норми щодо встановлення церковної юрисдикції по сімейно шлюбним, церковним справам, а й передбачав покарання для винних [2].

Устав князя Володимира та князя Ярослава відображав ставлення держави, часто не толерантне, до інших релігій, зокрема язичництва, а саме розгорталась запекла боротьба з ним. У той же час, християнська церква на Русі, підпорядковуючись Константинопольському патріархату, подекуди поєднувала грецькі обряди із язичницькими традиціями. Відтак, на християнство візантійського зразка накладалися місцеві відбитки політеїстичної культури Русі.

Під юрисдикцію державної влади підпадали питання оренди церковних територій та церковного майна. Удільні князі видавали церковні грамоти, якими регулювалась сплата купцями мита за користування церковними територіями, на яких відбувалася торгівля; використання та зберігання торгівельних мір і ваги, які зберігалися в церковному притворі. Прикладом є статутна грамота Новгородського князя Всеволода Мстиславовича 1117–1137 р., про торговельні мита на користь Софіївського собору, на території якого дозволялось торгувати [4].

Одним із своєрідних матеріальних джерел державного церковного права на Русі, були закони візантійських імператорів. Патріархи в посланнях руським митрополитам або князям указували, що свої розпорядження вони роблять за згодою імператорів. Відповідно до візантійських правових традицій, світська влада імператорів поширювалася на всі держави християнського світу. Найчастіше імператори видавали грамоти щодо розділення старих або утворення нових єпархіальних кафедр. Збереглися окремі грамоти візантійських імператорів щодо руських церковних справ. Наприклад, існує грамота візантійського імператора Івана Кантакузена про розмежування переділв Київської й новоствореної Галицької митрополії (1347 р.). У силу політичної незалежності Давньої Русі від Константинополя та через географічну віддаленість, участь візантійських імператорів у церковному житті Русі була досить обмежена [4].

Отже, з аналізу джерел церковного права державного походження Руської держави, можна прийти до висновку, що державна влада видавала нормативні акти, які регулювали взаємини церкви і держави. Такі нормативні документи врегульовували різні типи державно-церковних відносин (відносини, пов'язані із встановлення сфери юрисдикції церкви, визначення джерела її матеріального забезпечення та інші). Регулюючи державно-церковні відносини, держава впливала на внутрішньо-церковне життя.

Головна ознака, що визначає специфіку джерела церковного права державного походження – це нормотворча воля держави. Нормативно-правові акти видавались як вищою державною владою (великими князями київськими), так і місцевою владою (удільними князями, в добу феодалного роздроблення Русі), а також владою іншої держави (візантійськими імператорами). Ці державно-церковні норми стали не тільки джерелом права для світського законодавства, а і джерелом права для церкви [5].

СПИСОК ЛІТЕРАТУРИ

1. Хрестоматія з історії держави і права України / упоряд. А. С. Чайковський, О. Л. Копиленко та ін. – К. : Юрінком Інтер, 2003. – 656 с.
2. Кульчицький В.С. Історія держави і права України / В.С. Кульчицький, Б.Й. Тищик. – К. : Ін Юре, 2007. – 624 с.

3. Місевич С. В. Специфіка джерел канонічного права православної церкви як теоретико-правова проблема / С. В. Місевич // Науковий вісник Чернівецького університету : зб. наук. праць. Правознавство. – Чернівці : Рута, 1999. – Вип. 55. – С. 12-15.

4. Тараненко О. М. Право і законодавство Київської Русі. Ізборник / О. М. Тараненко. – К., 2001. Том 1. [Електронний ресурс] // Режим доступу – <http://www.litopys.kiev.ua/>

5. Горенко Л. М. Історія законодавчої політики Української держави. Доба Давньої Русі. Курс лекцій. / Леся Михайлівна Горенко. – Черкаси: ЧІПБ імені Героїв Чорнобиля НУЦЗ України, 2023. – 144 с.

THE ESSENCE AND SOURCES OF THE MODERNIST WORLDVIEW OF THE FIRST HALF OF THE TWENTIETH CENTURY

Daria BOIEVA

National Technical University of Ukraine "Igor Sikorsky Kyiv Polytechnic Institute"

Academic supervisor – Lesia HORENKO, Candidate of historical sciences, Associate Professor

Cherkasy Institute of Fire Safety named after Heroes of Chernobyl of the National University of Civil Defense of Ukraine

The first half of the twentieth century was a time when the modernist worldview dominated the world. The Art Nouveau era did not last long: 20-30 years, but its influence on all kinds of art was impressive. The emergence of the Art Nouveau style is explained by various reasons. First, at the turn of the nineteenth and twentieth centuries, philosophy, aesthetics, art, and literature were marked by crisis phenomena (primarily in their unrealized trends): rejection of real life, rejection of social problems, and the cult of beauty as the only value. Secondly, there has been a democratization of public life (the emergence of a mass consumer in cities who wants to master the highest achievements of art). Thirdly, there was a conflict between lofty ideals and bourgeois everyday life, which became extremely acute at the turn of the century. Fourthly, the desire of individual artists to make human life beautiful and stylish and the originality of the Art Nouveau style itself led to interest in the East. This style combines European and Eastern cultural traditions - romanticism, sensuality, a solid linear and structural basis, and decorativeness. The discovery of the second principle of thermodynamics, which states that a system forgets its previous states and tends to chaos, to dissipate energy, denied the idea of increasing order in the world. The modernist model of the world reinforces the ideas of chaos, randomness, semantic polyphony, and the fluidity of the real world, which is not subject to order.

Other sources of modernism were the views of famous philosophers, in particular, A. Schopenhauer, F. Nietzsche, A. Bergson, S. Freud, J.-P. Sartre, and others, who declared that the ideology of traditional society, which is based on the dominance of the religious principle, the predominance of tradition over innovation, has already become obsolete; a person must realize that the present is decisive for him or her; spiritual and moral truths of the past do not correspond to the contradictory realities of the present; a person must live by those norms of behavior that correspond to his or her mental attitude [1, 121].

The main idea of the modernist worldview was the belief in the ability of the human mind to cognize the world as a whole, as well as the conviction that knowledge of the basic laws of nature and society is the key to historical progress and the restructuring of the

world in accordance with these laws. According to this worldview, a person is confident that he or she has absolute knowledge that will allow him or her to transform reality.

Thus, a characteristic feature of the modernist worldview is a focus on the new, which aims to correct the "mistakes" of the past and become the basis for building a perfect future. Modernist thinking is therefore aimed at experimentation, which is capable of expanding the capabilities of man and humanity as a whole, creating such perfect conditions of social structure and the natural environment in which the achievement of any goal will not be hindered. Therefore, humanity needs to overcome the inertia of development, abandon cultural heritage and traditional values and create new ones that have no analogues. At the same time, an individual must overcome his or her own inertia, start living a new life, and be guided by new values.

In general, modernist views are characterized by: rejection of the past as irrelevant; the desire to create a universal world in which everything is reduced to common fundamentals; the belief that the human mind has absolute knowledge of these fundamentals of the world; the desire to fully utilize this knowledge in practical activities and the belief that this will ensure that humanity will achieve happiness; confidence in the priority of the present over the past, and the future over the present; belief in the Demiurge Man and the achievement of a beautiful future.

It was modernism that exacerbated the issue of dividing culture into mass and elite. The carriers of elite culture were those who created modernist values, who assimilated them and turned them into the meaning of their life's instructions. At the same time, mass culture in most cases began to be identified with traditionally conservative cultural guidelines, life in a system of stable values.

Modernist thinking is based on a tendency to transcendence and metaphysics. It is immersed in a mysterious, inner, complex irrational world. The values of modernism are addressed to the emotional and sensual beginning, its "awakening" [2, 23].

The reality that makes us distrust the external reality gives rise to a non-classical vision of the world. In the visual arts, it is the rejection of direct perspective and pictoriality. In music, it is the rejection of the key system and the recognition of all degrees of the sound system as equal. In prose, it means plotlessness, destruction of all meanings, and free association. In poetry, it is free verse with a complexly constructed variety of lines. In philosophy - eclectic pluralism, rejection of systematic thinking, rationalism, elevation of individual problems to the level of an independent philosophical trend: instrumentalism, phenomenology, structuralism, linguistic philosophy, hermeneutics. In psychology, it is psychoanalysis with insight into what is inaccessible to simple observation. In the natural sciences, it is the principles of relativity and complementarity, which allow a scientist to choose any system of axioms [3, 45]. Thus, modernism models an irrational picture of the world and rejects the obvious.

REFERENCE

1. Поліщук Я. Міфологічний горизонт українського модернізму / Я. Поліщук. – Івано-Франківськ, 1998. – 392 с.
2. Павличко С. Дискурс українського модернізму / С. Павличко Теорія літератури. – К.: Основи, 2002. – с. 21-95.
3. Наливайко Д. Про співвідношення «декадансу», «модернізму», «авангардизму» / Д. Наливайко // Слово і час. – 1997. – № 11-12. – С. 44-48.
4. Культурологія: навчальне видання / [Л. М. Горенко] – Черкаси: Черкаський інститут пожежної безпеки імені Героїв Чорнобиля НУЦЗ України. 2021. – 130 с.

ІНФОРМАЦІЙНА ВІЙНА У СУЧАСНИХ УМОВАХ

*Євгеній БОЙКО, факультет оперативно-рятувальних сил, 13 взвод
НК – Світлана КОСЯК, кандидат історичних наук, доцент
Черкаський інститут пожежної безпеки імені Героїв Чорнобиля НУЦЗ України*

Інформаційна війна — це форма протиборства між різними суб'єктами (державами, організаціями, групами) за допомогою інформаційних засобів і методів. Метою такої війни є вплив на суспільство, політику, економіку та інші аспекти життя супротивника або власного населення для досягнення політичних, економічних чи військових цілей [1].

Така війна може включати в себе розповсюдження дезінформації, маніпулювання громадською думкою, кібератаки, хакерські атаки, вплив на соціальні мережі та інші методи. Особливо актуальною стала тема інформаційної війни у контексті сучасних конфліктів, де вона часто використовується як інструмент для досягнення стратегічних цілей.

Існують такі види інформаційної війни:

- Дезінформація: поширення неправдивої, маніпулятивної або викриваючої інформації з метою впливу на громадську думку або рішення.
- Кібератаки: атаки на комп'ютерні системи, мережі або інші цифрові ресурси з метою завдання шкоди, крадіжки інформації або збою роботи.
- Пропаганда: цілеспрямоване поширення ідеологічних або політичних поглядів з метою впливу на громадську думку.
- Маніпуляція соціальними мережами: використання соціальних мереж для розповсюдження дезінформації, маніпуляції громадською думкою або сприяння певним політичним чи ідеологічним агентам.
- Шпигунство: отримання конфіденційної або важливої інформації шляхом нелегального або несанкціонованого доступу до систем або осіб.
- Комп'ютерний кримінал: використання комп'ютерних технологій для злочинних дій, таких як шахрайство, крадіжка ідентифікаційних даних або атаки на комп'ютерні системи.
- Контроль над засобами масової інформації: використання власності чи контролю над засобами масової інформації для формування громадської думки та поширення певних поглядів.
- Інформаційний тероризм: використання інформації з метою залякування або поширення страху серед населення [2].

Ці види інформаційної війни можуть використовуватися окремо або комбінуватися для досягнення різних цілей, таких як зміна політичного режиму, вплив на вибори, створення хаосу чи підрив авторитету держави.

Інформаційна війна у сучасних умовах є одним з вирішальних факторів перемоги. Особливо це важливо для України, яка веде асиметричну війну проти ядерної держави з переважаючим військовим потенціалом. Від того, як за кордоном сприймають події в Україні, залежить і рівень політичної підтримки, і обсяги допомоги, і масштаби запроваджених проти агресора санкцій. Аналітичні дані свідчать, що перший раунд інформаційного протистояння протягом 50 днів війни Україна виграла. Відкритість, високий професійний рівень організації інформаційної кампанії Офісом президента, Міноборони, МЗС та українськими журналістами, готовність і вміння відстоювати нашу позицію у світових ЗМІ, активно працювати у соціальних мережах, – все це в виявилось значно дієвішим ніж нескінчена і відверта брехня кремлівської когорти агітаторів і пропагандистів [3].

Україна та Росія ведуть інформаційну війну вже протягом багатьох років, особливо активно під час конфлікту на сході України та анексії Криму та з початком повномасштабного вторгнення. Обидві сторони активно використовують різноманітні засоби для досягнення своїх цілей, включаючи соціальні мережі, телебачення, радіо та інші медіа.

У цьому конфлікті інформаційна війна відіграє значущу роль, впливаючи на думку громадян обох країн та міжнародну спільноту. Особливо важливою є здатність розрізняти правдиву інформацію від дезінформації та пропаганди в таких умовах.

Для захисту від ворожого інформаційного впливу важливо впроваджувати комплекс заходів:

- Створення свідомого суспільства: підвищення інформаційної грамотності, критичного мислення та усвідомлення загрози дезінформації.
- Інформаційна безпека: захист важливих інформаційних систем від кібератак, використання шифрування та інших заходів захисту даних.
- Контрпропаганда: активна протидія дезінформації та фейкам шляхом поширення достовірної інформації та аргументованої позиції.
- Моніторинг та аналіз: постійне спостереження за медіа-простором, ідентифікація та аналіз інформаційних загроз, виявлення та реагування на них.
- Співпраця: взаємодія між державними і недержавними структурами, а також міжнародне співробітництво у сфері захисту від інформаційної війни.
- Розвиток медіа: підтримка розвитку незалежних медіа та журналістських розслідувань для забезпечення доступу до правдивої інформації [4].

Заходи з захисту від інформаційної війни мають бути комплексними, системними і орієнтованими на підтримку демократії, свободи слова та прав людини.

Отже, інформаційна війна в сучасному світі є невід'ємною складовою конфліктів, що відбуваються на політичній, економічній та соціокультурній аренах. Вона характеризується використанням різноманітних засобів та технологій для маніпулювання інформацією з метою досягнення певних політичних, економічних або військових цілей. Інформаційна війна включає в себе розповсюдження дезінформації, фейкових новин, кібератаки на інформаційні системи, маніпулювання соціальними мережами та інші методи впливу на масову свідомість. Особливо українцям та їхнім союзникам слід пам'ятати, що російська дезінформація не закінчується ніде. Така стратегія відіграє важливу роль у формуванні громадської думки, міжнародних відносин та внутрішньополітичних процесів у багатьох країнах. Вона може мати серйозні наслідки, включаючи поглиблення розбрату в суспільстві, дестабілізацію політичної ситуації, втручання в суверенітет будь якої країни та призвести до збройних конфліктів.

Для захисту від дії інформаційної війни необхідно сформувати високу свідомість громадян про можливі методи маніпуляції, підвищувати інформаційну грамотність, підтримувати незалежні ЗМІ та забезпечувати захист інформаційних систем від кібератак. Тільки за умови спільних зусиль національних та міжнародних структур можна ефективно протистояти загрозам, що виникають у зв'язку з інформаційною війною.

Сьогодні Україна, завдяки самовідданій роботі її медійного сектору – журналістів, фіксерів, блогерів та завдяки комунікаційним вмінням українського президента, командування ЗСУ, очільників та представників державних і громадянських організацій досягає значних успіхів у протидії агресору ставши трендсеттером в світі.

СПИСОК ЛІТЕРАТУРИ

1. Ожеван М., Шевченко О. Війна інформаційна // Українська дипломатична енциклопедія: У 2-х т./Редкол.:Л. В. Губерський (голова) та ін. Київ : Знання України, 2004. Т.1. 760с.

2. Політологічний енциклопедичний словник / уклад.: Л. М. Герасіна, В. Л. Погрібна, І. О. Поліщук та ін. За ред. М. П. Требіна. Харків : Право, 2015. С. 95-100.

3. Інформаційні виклики для України у другий рік війни URL: <https://www.ukrinform.ua/rubric-polytics/3674668-informacijni-vikliki-dla-ukraini-u-drugij-rik-vijni.html>

4. Горбулін В., Додонов О., Ланде Д. Інформаційні операції та безпека суспільства: загрози, протидія, моделювання: монографія. Київ : Інтертехнологія, 2015. 164 с.

ОСОБЛИВОСТІ СОЦІАЛЬНОЇ СИТУАЦІЇ В УКРАЇНІ В УМОВАХ ВІЙНИ

Анна БУША, факультет цивільного захисту, 20-С група

НК – Тетяна КРИШТАЛЬ, доктор економічних наук, професор

Черкаський інститут пожежної безпеки імені Героїв Чорнобиля НУЦЗ України

Воєнні конфлікти, незалежно від їх масштабів та тривалості, мають серйозний вплив на соціальну ситуацію в країні. Під час війни спостерігаються різні виклики, такі як втрата рідних, евакуація, загострення соціальних проблем, нестабільність економічного стану та інші. Знищення інфраструктури, зменшення виробництва, різке скорочення економічної активності, економічна блокада - все це призвело до зростання безробіття, зниження рівня доходів населення та загального погіршення соціально-економічної ситуації. Крім того, воєнні дії призвели до масових міграційних процесів. Люди, які втратили свої домівки через війну, були змушені шукати притулку в інших регіонах або країнах, що призвело до появи соціальних проблем і конфліктів на новому місці проживання. За даними ООН, станом на 18 липня 2023 року в Європі, включно з росією та Білоруссю, залишалось 5,9 млн. українських біженців [1].

Порушення прав людини, включаючи викрадення, тортури, насильство та інші злочини, стали частиною життя в умовах війни.

Під час війни кількість людей, які потребують соціальної підтримки, збільшилася в рази. Зокрема, за півтора роки війни кількість осіб з інвалідністю збільшилася на 300 тисяч, що загалом становить вже 3 мільйони осіб. Російська агресія проти України наносить значних втрат – як людських, так і матеріальних. Українцям довелося зіткнутися із зруйнованою інфраструктурою, втратою житла, транспортних засобів, роботи, просто елементарних засобів для існування [2].

За оцінками Світового банку, понад 20% українців є бідними. Згідно зі звітом ООН, станом на грудень потребували допомоги 17,7 млн. осіб. Із них 9,3 млн. людей потребують продовольчої допомоги та засобів до існування, 14,5 млн. в Україні, за оцінками, потребують медичної допомоги, а близько 16 мільйонів людей в Україні потребують допомоги в забезпеченні водою, предметами санітарії та гігієни [1].

Незважаючи на бюджетні обмеження, Україна продовжує фінансувати соціальні програми та стимулювати зайнятість населення, щоб зберегти свою систему соціального забезпечення та підтримати економічну стійкість. Зокрема, дві найбільші програми соціального забезпечення включають допомогу малозабезпеченим сім'ям – програма гарантованого мінімального доходу і житлово-комунальні субсидії. Соціальні видатки майже повністю фінансуються за рахунок міжнародної допомоги, яка надається через гранти або пільгове кредитування. Так, гранти США відшкодовують бюджетні трансферти на пенсії, виплати ВПО, житлові субсидії, соціальні виплати з гарантованого мінімального доходу та соціальну допомогу дітям-інвалідам та дорослим інвалідам із дитинства. Крім того,

відшкодовано витрати на програму медичних гарантій, яка передбачає безоплатність медичних послуг, гарантованих урядом[1].

Внутрішньо переміщені особи (ВПО) потребують суттєвої підтримки з боку приймаючих громад, особливо на етапі адаптації після переміщення, а також подальшої інтеграції. Оцінка потреб ВПО та визначення можливостей для їх задоволення повинні стати важливим елементом державної політики щодо внутрішнього переміщення. Станом на січень 2023 року в Україні офіційно зареєстровано 4 867 106 ВПО, а за міжнародними оцінками кількість ВПО перевищує 7 мільйонів громадян. Важливим кроком щодо покращення соціальної ситуації ухвалення у квітні 2023 року Стратегію державної політики щодо внутрішнього переміщення на період до 2025 року, а також відповідний операційний план. Стратегія передбачає державну підтримку ВПО на всіх етапах – від евакуації, під час процесу соціальної адаптації на новому місці, інтеграції та розвитку ВПО у приймаючих територіальних громадах до моменту, за можливості, повернення до місця постійного проживання [3]. З метою стимулювання працевлаштування ВПО слід їх залучати до активної політики ринку праці. До того ж окремого врегулювання на державному рівні потребує питання переміщення юридичних осіб.

Отже, із вищезазначеного, ми бачимо, що війна має значний деструктивний вплив на соціальну ситуацію в країні. Для ефективного управління цією проблемою необхідно підтримувати та розвивати існуючі програми соціального захисту з наданням більшої уваги допомозі, що перевіряється на доходи, розробляти комплексні стратегії підтримки населення та відновлення соціальної ситуації, а також забезпечувати безпеку та захист прав громадян в умовах воєнного стану. Тільки спільними зусиллями ми зможемо зменшити негативний вплив війни на соціальний стан суспільства та забезпечити його стабільність та благополуччя.

СПИСОК ЛІТЕРАТУРИ

1. Соціальна політика в Україні у воєнний час // за редакцією Вероніки Мовчан. К., 2023. 28с.
2. Соціальні послуги в умовах війни: нові зміни та виклики // Громадська організація «Лабораторія законодавчих ініціатив». URL: <https://parliament.org.ua/2023/11/07/sotsialni-poslugi-v-umovah-vijni-novi-zmini-ta-vikliki/>
3. Про схвалення Стратегії державної політики щодо внутрішнього переміщення на період до 2025 року та затвердження операційного плану заходів з її реалізації у 2023-2025 роках: розпорядження КМУ від 7 квітня 2023 р. № 312-р. URL: <https://zakon.rada.gov.ua/laws/show/312-2023-%D1%80#Text>

КОРЕЛЯЦІЯ ДАНИХ ЯК НАУКОВА ПОТРЕБА ТА НАСЛІДОК У СУЧАСНИХ СУБНАЦІОНАЛЬНИХ ПОРІВНЯЛЬНИХ РОЗВІДКАХ

*Володимир ГНАТЮК, доктор філософії з політичних наук,
науковий співробітник Міжнародного інституту освіти,
культури і зв'язків з діаспорою Національного університету
«Львівська політехніка»*

Субнаціональні розвідки у політичній науці є новим напрямом у сучасному порівняльному аналізі. Історія становлення предметного поля і формування його теоретичних та методологічних меж вивчення хронологічно окреслюються часом у пів століття [4]. За цей період було досягнуто значних успіхів. Однак, попри них,

дотепер є питання, які потребують подальшого наукового висвітлення, зокрема проблема уніфікації вимірювання при апробації, орієнтованих на здійснення цієї функції, технік. Це може дати шанс розуміти, чи є здобуті дані (різними способами стосовно спільного об'єкту вивчення) рівнозначними або ні. Такий зв'язок між методиками можна описати через три варіанти, або контексти для інтерпретації висновків: «=» як співмірність, «+» як доповнюваність і «-» як взаємозаперечення.

В цілому, поява або тривале ігнорування цієї проблеми пояснюється такими чинниками. По-перше, характерним для розвідок умоглядним стереотипом серед політологів, який вплинув на традицію вивчення проблематики, що аналітично та концептуально розмежовувала методики поміж собою. І, по-друге, необхідністю у поєднанні в єдиному математичному виразі двох підходів, щоби реалізувати ідею «одного знаменника», що є складним завданням. Відповідно до цього, сьогодні є фактична теза про те, що техніки максимально диспозиційні – повноцінно валідні в процесі підтвердження вихідних даних [8, с. 192-237].

Загалом прикметною ознакою субнаціональних розвідок у політичній науці є реалізація у їх межах вимірювального компоненту. Ця особливість засновується у I десятилітті XXI ст. і триває досі, ставши їхнім атрибутом. Втілення відповідного задуму відбувається через два внутрішньоваріативні різновиди методик, зокрема об'єктивний (або інституційний) і суб'єктивний (або експертний), апробація яких вплинула на побудову авторських поглядів у поясненні функціонування процесів соціо-політичного поля. Це частково актуалізувало питання кореляції даних, хоча, як показує наукова література, праць, приділених цій темі мало [3]. Серед вчених, що втілили цю ідею (тобто апробацію двох технік), можна виділити К. Гервасоні і Ф. Галеано, які вивчали політичну практику територіальних одиниць в Аргентині [1; 2]. Проте техніки були апробовані асинхронно чи вибірково для того чи іншого аналітичних випадків, що робить їх неklasичними у цьому аспекті. Саме тому була необхідність у здійсненні первинної повноцінної спроби як відображення ідеї про визначення специфіки кореляційного зв'язку поміж методиками. Цьому сприяла і політична практика України у субнаціональному масштабі, яка в умовах тривалої гібридності політичного режиму держави, відповідна до дослідницьких умов, які вже були вивчені західними науковцями.

Щоб зрозуміти, якого характеру кореляційний взаємозв'язок між техніками, було проаналізовано три кейси в межах України за період 2010-2015 рр., зокрема у Закарпатській, Львівській та Чернівецькій областях. Для того, аби посилити ефект висновків, вибір територіальних одиниць детермінований їх спільним історичним і політичним минулим та просторовою наближеністю як комплексним дискурсом для аналізу інституційного розвитку [5; 6; 7]. Для окреслення цього взаємозв'язку, були запропоновані авторські індикатори, як коефіцієнт методичної взаємодії, коефіцієнт підсилення методичної схожості та коефіцієнт ступеня демократизації [3, с. 552-559].

Таким чином для територіальних одиниць, як Львівщина та Буковина, які були інституційно більш демократичні, властива середня методична взаємодія, однак високий ступінь кореляції результатів і їхня узгодженість. Поряд з цим, був прикметний низький рівень демократизації. Обидва аналітичні кейси показали, що статистичні дані та експертні позиції виражають ідентичний тип політичного режиму. На Закарпатті висновки були синхронно відмінними, де інституційно дані (об'єктивна техніка) вказували на наближено демократичний тип режиму, а вже експертна – на анократичний та наближено демократичний (низькі показники чисельного діапазону). Самі наслідки взаємодії відображали мінімальний ступінь демократизації, а аналіз випадків, що доволі поспішно виділяти знак «=», бо кожна з технік є обмежена в отриманні даних. Доцільно твердити про знак «+», коли пів суми результатів можуть окреслити специфіку одиниці держави адитивно, але ще не автономно. В цій ситуації про методичну уніфікацію не йдеться. Запропонована

математична формалізація є експериментальною та першою для політичної науки в Україні, аби зрозуміти інституційний напрям розвитку протікання політичних процесів у субнаціональному масштабі України.

Результати дослідження надають підстави відзначити, що обидві техніки вимірювання інституційних процесів на субнаціональному рівні сьогодні мають рівноцінний науковий вплив. Однак слід зважати на методичну специфіку кожної з технік, які мають сильні і слабкі ознаки. Паралельна та одночасна (для спільної хронологічної фази) апробація уможливорює пояснити інституційне спрямування через два погляди. Тут ключовою проблемою є вирішення структурного завдання, в якому компаративіст висвітлюватиме суспільно-політичний вимір режиму через статистичні дані і судження експертів. Щоби це реалізувати, використовуються різноманітні індекси та тематичні блоки, фіксуючи певний інституційний аспект, як електоральний, кратологічний, цивільний та інші. Вибір маркерів, показників та індикаторів, їх число, широта деталізації – це свобода вибору вченого (але від цього не менш відповідальна), оскільки досі в таких розвідках немає критеріїв до числа факторів, ступеня їх кореляції, зваженості в оцінюванні і суми, яка повинна демонструвати повноцінність даних.

Сьогодні (як декілька років тому, коли вона виникла у науковому дискурсі) проблема співвідношення методик та їх вихідних даних – незмінно відкрита і без чітких обмежувальних кордонів тематика для політологів. Вона також є гнучкою, сприяючи широкому та варіативному підходу до обробки інформації – ідей щодо визначення співвідношень за мірою взаємодії. Базовим аспектом, від дотримання якого залежить здобуття відповіді, чи дійсно важливо приділяти увагу проблемі надалі, є наявність первинних і подальших досліджень з вивченням поздовжньої репрезентації множини аналітичних кейсів. Політична практика цілком доречна і водночас науково невідкрита у відповідному фокусі уваги. Це повинно підвищити інтерес вчених до проблеми, яка у світовому масштабі все частіше піднімається у наукових колах.

Питання про порівняння та співмірність результатів дослідження доцільно розглядати через наголос на його природі виникнення. По-перше, воно зумовлене аналітичною потребою у розумінні, де закінчується пошук і чи достатньо його для опису об'єкта вивчення однією з апробованих методик. При відповіді «так», ми є у стані максимальної диспозиційності технік і методичного протиріччя не існує, бо воно, як таке, не виникає. Проте якщо «ні», то якраз актуалізується потреба, щоб виявити і розширити певні аспекти чи їх групу для аналізу об'єкта. Саме тоді буде стояти завдання перед вченим, аби реалізувати формат з апробацією обох технік, а отже виділити дослідницький контекст – співвідношення відповідних даних – за замовчуванням. По-друге, вищеописана ситуація може осмислюватися як наслідок розвитку підходів науковців у рамках субнаціональної проблематики. Тому ідейно комплексно логіка еволюції розуміння цього процесу зводиться до ситуації, коли інституційна й експертна техніки були спочатку лише як автономні знаряддя, але потім розглядаються як діалектично взаємозалежні в спільному випадку. Беручи до уваги здобутки наукової літератури за минулі дві декади, політологи частково вже продемонстрували такий варіант розвідок.

Думки про кореляцію даних обох технік вимірювання як наукової потреби і наслідку еволюції дослідницького пошуку є взаємопов'язаними, де необхідність виникає на певному етапі розвитку. Критичнішою і значно важливішою є дискусія про вихідну інформацію, здобута під час їх апробації, а також статус – наближення або розходження цих даних. Це науково релевантно, аби слідувати у майбутньому кращому шляху для ще більш об'єктивного опису особливостей територіального рівня політики держави. Для цього, як було згадано раніше, потрібна вибірка, на основі якої можна буде робити узагальнення. Перспективи українських науковців у

цьому плані досить позитивні і потужні, оскільки Україна – одна з кращих країн для відповідного типу розвідок у силу своєї особливості інституційного розвитку за весь час незалежності.

СПИСОК ЛІТЕРАТУРИ

1. Galeano, F. (2018). *Democracia municipal en la provincia de Salta (1987-2015)* (Tesis Doctorado, Universidad Torcuato Di Tella, Buenos Aires, Argentina).
2. Gervasoni, C. (2011). *A Rentier Theory of Subnational Democracy: The Politically Regressive Effects of Fiscal Federalism in Argentina* (Tesis Doctoral, University of Notre Dame du Lac, South Bend, United States).
3. Hnatiuk, V. & Bula, S. (2022). A correlation of the measurement techniques and their outputs in the study of the subnational level of politics. *Politics in Central Europe*, 18(4), 531-572.
4. Hnatiuk, V. (2019). A History and Methodology of Research of the Subnational Topic in Political Science. *Politologija*, 96(4), 92-139.
5. Гнатюк, В. (2019). Субнаціональні політичні режими в Україні на прикладі Закарпатської, Львівської і Чернівецької областей у 2010 р.: експертне (суб'єктивне) вимірювання. *Вісник Львівського університету. Серія філос.-політолог. студії*, 27(6), 63-70.
6. Гнатюк, В. (2019). Субнаціональні політичні режими в Україні на прикладі Закарпатської, Львівської та Чернівецької областей у період 2010-2015 рр.: інституційне вимірювання. *Наукові записки Інституту політичних і етнонаціональних досліджень ім. І. Ф. Кураса НАН України*, 98(2), 126-154.
7. Гнатюк, В. (2020). Субнаціональні політичні режими в Україні на прикладі Закарпатської, Львівської і Чернівецької областей у 2015 р.: експертне (суб'єктивне) вимірювання. *Ужгородський національний університет. Регіональні студії*, 20(1), 7-11.
8. Гнатюк, В. (2021). *Засади, етапи та варіанти вивчення субнаціональної проблематики у політичній науці*. Одеса: Видавничий дім «Гельветика».

ПОЛІТИЧНІ НАУКИ В УКРАЇНІ ТА СВІТІ

*Ірина ДАРУГА, факультет пожежної безпеки, 41 навчальний взвод
НК – Тетяна ЧУБІНА, доктор історичних наук, професор
Черкаський інститут пожежної безпеки імені Героїв Чорнобиля НУЦЗ України*

Мабуть, у кожній країні політологія, більше, ніж будь-яка інша суспільна наука, «прив'язана» до національної специфіки. Саме тому і виникає спокуса визначити її як окрему українську національну науку. Проте політологія і як наука, і як навчальна дисципліна має загальний характер, свій предмет, універсальні та специфічні закони розвитку.

Насамперед, щодо визначення предмету політології. Після тривалих дискусій переважна більшість фахівців дійшла висновку, що політологія є загальною інтеграційною наукою про політику в усіх її проявах. У широкому розумінні політологія є наукою про політику та її взаємини з людиною і суспільством. У вузькому – це наука про політичну владу, її природу і сутність, зміст і механізми здійснення. Але, відрізняючись від інших наук, що досліджують ці проблеми, політологія вивчає універсальні та специфічні закони політичного життя, спосіб організації і здійснення влади в динаміці, в дії.

Як навчальна дисципліна, вона висвітлює історію політичної думки, дає знання про політичні інститути, їх організацію та функціонування; права, свободи, обов'язки

громадян; участь особи в політичному житті; суб'єкти і об'єкти політики; політичну культуру, сучасні політичні доктрини, світовий політичний процес.

Проте власний предмет політичної науки виділився тільки після того, як під впливом французької і американської революцій змінився вигляд західного суспільства. Як самостійна дисципліна вона сформувалася завдяки роботам Конта і Сен-Симона (Франція). Інший француз Алексис де Токвіль опублікував книгу «Демократія в Америці» в 1835-1840 рр. Вона вважається класикою політичної думки. В 1871 р. в Парижі був заснований Інститут політичних досліджень. Школа політичної науки заснована в 1880 р. при Колумбійському університеті в Нью-Йорку, в 1903 р. була заснована Американська асоціація політичних наук.

Для прикладу розглянемо розвиток політичної науки в окремих країнах.

У Франції викладання «політичних і моральних наук» було започатковано ще під час Великої Французької революції. Нині більшість центрів французьких провінцій мають інститути політичних наук.

Інтелектуальним батьком політичної науки в Австрії став австро-американський історик Ернст Флоріан Вінтер. У 1938 році він разом із батьком Ернстом Карлом, колишнім віце-мером Відня, емігрував до США з політичних причин. У 1945 році він повернувся в Австрію з армією США. У 1960 році після навчання в університеті Мічигану і Колумбійському, як запрошений професор Школи права і дипломатії Флетчера, університетів Принстона, Джорджтаунського та Індіани він прибув до Австрії на запрошення її міністра Генріха Дрімеля і Йозефа Клауса для розвитку викладання політичної науки в країні. Е. Вінтер став викладачем і засновником-директором післявоєнної Дипломатичної академії Відня. З 1967 року він працював в інституті передових досліджень у Відні. Політологія пропонується в Австрії в університетах Інсбрука, Зальцбурга і Відня. В університеті Інсбрука існує факультет політичних наук та соціології створений 1 січня 2005 року. Студенти-політологи після завершення навчання отримують дипломи магістра філософії (Magister Philosophiae, Mag. Phil.).

Початок викладання політичної науки на території України пов'язаний із вишами Львова. Так, в Україні у 80-ті роки XVII ст. в Академії Єзуїтів та згодом в Йозефінському університеті викладалися курси «Політичні і комерційні знання». Лекційні курси «Політичне право і право націй», «Політичні знання і австрійське законодавство» читалися у відновленому Габсбургами Львівському університеті, а також в період 1918-1939 рр.

У радянський період розвитку України з 1917 по 1991 рр. політичні проблеми розглядалися поза межами політичної науки - в рамках таких дисциплін як науковий комунізм, історія КПРС, теорія держави і права та ін., проте їх вивчення мало односторонній характер.

Наприкінці існування СРСР і в період відновлення незалежності України у 1990-1991 рр. деякі колишні викладачі й дослідники наукового комунізму пропонували змінити його аналогічним заідеологізованим навчальним курсом - так званим науковим націоналізмом. Проте ця спроба не увінчалась успіхом.

Політична наука як новий навчальний курс почала викладатися в усіх вищих навчальних закладах України лише після розпаду СРСР - з 1991 р., на базі установ і кадрів які займалися викладанням вищезгаданих дисциплін.

Зараз при Київському, Одеському, Дніпропетровському, Харківському, Львівському національних університетах та інших освітніх закладах здійснюється підготовка спеціалістів, захищаються кандидатські та докторські дисертації, видається чимало наукової та навчальної літератури, спеціальні журнали та збірники.

У 1992 році створено Асоціацію політичних наук України. З 2007 року Асоціація політичних наук України прийнята до Міжнародної асоціації як колективний член.

Отже політологія та політичні науки є дуже важливими в сучасному світі, адже після їх ґрунтовного вивчення ви зможете відчутти себе повноцінним громадянином, реальним творцем справжньої демократії, вмітимете професійно оцінювати реалістичність (чи утопічність) здійснюваної політичної модернізації і тим самим стати на шлях творення політичної філософії життя, формування правової свідомості, активної громадянської позиції.

СПИСОК ЛІТЕРАТУРИ

1. Бебик В. М. Базові засади політології: історія, теорія, методологія, практика. Київ 2000р.
2. Рудич Ф. М. Політологія. Курс лекцій. Навч. посібник для студентів вищих закладів освіти. Київ 2000р.
3. Шляхтун П. П. Політологія (теорія та історія політичної думки). Підручник. Київ 2002р.

МАНІПУЛЯТИВНІ ТЕХНОЛОГІЇ У ВИБОРЧИХ ПРОЦЕСАХ УКРАЇНИ

*Поліна ДОРОШЕНКО, гуманітарний факультет, ІМ-201
НК – Валентина БАБІНА, кандидат політичних наук, доцент кафедри міжнародних відносин та права
Національний університет «Одеська політехніка»*

Оскільки метою будь-якої виборчої кампанії є змушення (психологічно) голосувати за певну політичну силу чи кандидата, то основним засобом, який це може забезпечити, є маніпуляції свідомістю електорату. Маніпулятивні технології найефективніше себе проявили у досягненні цієї мети в сучасних суспільствах і є невіддільним складником виборчих технологій будь-якої електоральної кампанії.

Досліджуючи використання маніпулятивних технологій у політичних процесах, насамперед необхідно зазначити, що практично усі виборчі технології, які використовуються у виборчих перегонах, незалежно від того, належать вони до чистих чи брудних, несуть у собі елементи маніпулювання та здійснюють вплив на свідомість і подальші рішення виборців. Оскільки маніпулятивний елемент у виборчих технологіях зарекомендував себе досить ефективно, то виник цілий напрям технологій, які за допомогою певних механізмів, здебільшого ідеологічних, дозволяють управляти свідомістю людей.

Маніпуляцією вважається взаємодія між індивідами, де один учасник змушує інших учасників діяти в його інтересах та за його програмою так, що інші не розпізнають цього впливу та не чинять опору у [1, с. 21].

З цих визначень випливає суть самої маніпуляції, яка проявляється у психологічному, а не у фізичному впливові. Тому в загальному розумінні маніпуляцією може бути прихована дія, факт якої не повинен бути помітним об'єкту маніпуляції.

До технологій маніпулювання свідомістю належать сукупність методів, прийомів і засобів послідовного маніпулятивного впливу на об'єкт з метою отримання наперед визначеного вирішення певного завдання. Правильний вибір технологій дає змогу суб'єкту маніпулювання (тому, хто здійснює маніпуляцію) досягти наперед визначених результатів шляхом формування у масовій свідомості найбільш прийнятних для себе суспільних норм у [1, с. 21].

Навіть більше, спеціально підібрані та ефективно впроваджені технології маніпулювання суспільством впливають на думки та рішення кожного індивіда. Оскільки людина є соціальною істотою, то соціум здійснює на неї великий вплив.

Особливістю політичного маніпулювання є те, що воно використовується не лише для отримання суспільної підтримки під час виборів та соціальних катаклізмів, але й у щоденному управлінні суспільством.

Засоби політичного маніпулювання класифікують за різними критеріями. Оскільки, як було вказано раніше, усі виборчі технології мають елементи маніпуляцій, то подібно до виборчих технологій, політичне маніпулювання можна також розділити на таке, що регламентовано законом (діє в межах законодавчих норм), і таке, що виходить за межі правових норм. Також маніпулятивні технології можемо характеризувати таким чином: за способом впливу вони поділяються на прямі і приховані; за формою маніпулятивні технології – на агітаційні, економічні, адміністративні та провокаційні; за змістом – на рекламу та антирекламу; за рівнем влади – на міжособистісні, групові та масові; за інформаційними носіями – на друковані, електронні, зовнішні тощо [2, с. 129].

Маніпуляція потребує значної майстерності і знань. На відміну від міжособистісної, політична маніпуляція безособова та передбачає вплив на широкі маси, де воля меншості у завуальованій формі нав'язується більшості.

Маніпулятивні технології неможливі без навмисного викривлення інформації і даних, де одні факти замовчуються, а інші – вип'ячуються та подаються з акцентом на них. Такі повідомлення часто несуть за собою неправдиві дані, пробуджують в аудиторії негативні емоції за допомогою засобів або словесних висловів. Усі ці заходи спрямовані на створення певного емоційного настрою та психологічних установок об'єктів впливу.

Політичне маніпулювання несе найбільшу небезпеку для масової свідомості. Основною метою політичного маніпулювання є здобуття, реалізація та збереження влади. В сучасних суспільствах такі цілі досягаються через вибори.

Для успіху у виборчих перегонках повинна бути значна суспільна підтримка. Через це мета осіб, які займаються маніпуляцією, зводиться до того, щоб сформувати у виборців бажання про підтримку конкретної політичної сили. Завдання маніпулятора полягає у визначенні соціальних очікувань і запровадженні оптимального образу кандидата чи політичної сили.

Сучасна політична система намагається здійснювати регулювання поведінкою людей. Людство винайшло три шляхи управління індивідами – примус, маніпуляція і співробітництво. Залежно від рівня розвитку суспільства застосовується той чи інший вид управління. Так, у демократичних суспільствах фізичний примус мало застосовується, оскільки є малоефективним. Співробітництво владних чи політичних структур з населенням найбільше відбувається у кризових ситуаціях, наприклад, під час війн або природних катаклізмів. Оскільки переважна частина населення не довіряє політикам, то у період відносної економічної і політичної стабільності ефективна співпраця практично можлива. Через це представники влади й опозиції широко використовують маніпуляцію.

У країнах розвинутої демократії широко використовуються непрямі і приховані механізми впливу на політичну поведінку громадян. До технологій прихованого впливу належать непрямі технології політичного впливу і маніпулювання.

Під прихованим управлінням людиною мається на увазі такий вплив на неї, що не лише дійсна мета приховується, а й регламентується інша мета, яка буде привабливою до цієї людини. Маніпулювання є прихованим домінуванням адресата проти його волі, де маніпулятор одержує вигоду за рахунок об'єкта маніпулювання. Також маніпулювання може робитися протизаконним способом, що підпадає під дію карного законодавства. Такі маніпулятивні ідеї прийнято називати шахрайством.

Найпростішим способом маніпулювання є обман, який полягає у свідомому та неумисному повідомленні адресатові (жертві) свідомо помилкової інформації. Якщо цей спосіб застосовується з метою нанесення жертві майнових збитків, то він є однією з форм шахрайства [3].

Найбільша поширеність серед суб'єктів маніпулювання становить некомпетентність та неосвіченість населення, його підходи до морального, практично-політичного виправдовування діяльності суб'єктів і нездатність самостійно вирішувати питання свого існування. Політична незрілість населення дозволяє безмежно працювати суб'єктам маніпулювання та затверджувати міф про необхідність «влади кращих». При цьому після виборів «кращі» отримують посади, які є постійним місцем роботи. Потім ці суб'єкти починають використовувати засоби масової комунікації для створення своїх міфів та для продовження свого впливу на суспільство.

Підсумовуючи вищевикладене, можемо зазначити, що маніпулятивні технології найбільше проявляються у виборчих кампаніях. При цьому практично усі виборчі технології містять маніпулятивні елементи, оскільки вони або замовчують певну інформацію про політиків-кандидатів, або навпаки – поширюють потрібну. Сучасна демократія неможлива без виборів, тому неможливо обійтися і без політичного маніпулювання громадянською думкою.

Політичне маніпулювання створює видимість демократії, і тому замість природного права суспільства приймати власні рішення йде нав'язування населенню необхідних рішень. Таким чином, відбувається не лише обмін, а й приховане управління, за яким громадянин перетворюється не на суб'єкт, а на об'єкт політики.

Маніпулятивні технології передбачають специфічні підходи до подачі інформації, вони широко використовують міфи, психологічний вплив на свідомість з метою формування в індивідів певних уподобань чи упереджень.

СПИСОК ЛІТЕРАТУРИ

1. Ідрісов Б. Електоральна культура населення України в умовах трансформації суспільства : автореф. дис. ... канд. соціол. наук : 22.00.04. Київ, 2006. 20 с.
2. Нальотов А. Виборчі технології як чинник впливу на масову свідомість. Політичний менеджмент. 2007. № 5. С. 126–137.
3. Радченко О.В. Політичні технології взаємодії органів державної влади та суспільства. Актуальні проблеми державного управління. 2011. № 1. С. 309–317. URL: http://nbuv.gov.ua/UJRN/apdy_2011_1_38 (дата звернення: 15.03.2024).

СОЦІОЛОГІЯ ТА СОЦІАЛЬНА РОБОТА: НОВІ ІДЕЇ ТА НАУКОВІ ДОСЯГНЕННЯ

Дарія ДУХНОВСЬКА, факультет пожежної безпеки, група 12 с

НК – Леся ГОРЕНКО, кандидат історичних наук, доцент

Черкаський інститут пожежної безпеки імені Героїв Чорнобиля НУЦЗ України

Сучасне суспільство постійно змінюється, із цими змінами постає безліч викликів та проблем, які потребують уваги та вирішення. Соціологія та соціальна робота є двома важливими галузями науки, які досліджують соціальні явища та працюють над покращенням якості життя людей. У цій статті ми розглянемо нові ідеї та наукові досягнення в області соціології та соціальної роботи.

Роль соціології у сучасному суспільстві. Соціологія є наукою, яка вивчає соціальні явища, процеси та взаємодії у суспільстві. Вона допомагає розуміти соціальні проблеми,

виявляти тенденції та прогностично оцінювати ситуації. Останнім часом соціологи активно досліджують нові аспекти сучасного життя, такі як вплив технологій на суспільство, гендерні стереотипи, масова міграція та багато інших.

Одним з ключових напрямків досліджень у сучасній соціології є вивчення впливу інтернету та соцмереж на молодь. Дослідження показують, що використання соцмереж може впливати на психологічне здоров'я, самооцінку та соціальну адаптацію молодих людей. Соціологи пропонують нові методи дослідження цього явища та розробляють стратегії для покращення взаємодії молодих людей у віртуальному просторі [1].

Інший важливий напрямок досліджень у сучасній соціології - це вивчення соціальних нерівностей та боротьба з ними. Соціологи досліджують причини нерівностей у суспільстві, а також розробляють стратегії для покращення доступу до освіти, охорони здоров'я та інших соціальних послуг для всіх верств населення.

Роль соціальної роботи у покращенні якості життя людей. Соціальна робота є професійною діяльністю, спрямованою на допомогу людям у складних життєвих ситуаціях. Соціальні працівники працюють з різними категоріями населення, такими як діти, молодь, люди похилого віку, люди з інвалідністю тощо, щоб надати їм необхідну психологічну, матеріальну та соціальну підтримку [2].

Останнім часом соціальна робота переживає значний розвиток та модернізацію. Нове обладнання, методи та практики допомагають соцпрацівникам ефективніше вирішувати проблеми своїх клієнтів. Наприклад, використання інноваційних програмних продуктів для ведення обліку клієнтської бази, а також онлайн-консультування можуть значно полегшити роботу соцпрацівникам.

Крім того, соцпрацівники активно сприяють розвитку громадських інтересних проектами та програмами для покращення якості життя уразливих груп населення. Їхня робота спрямована на попередження бездомності, боротьбу з насильством у сім'ї, покращення умов перебування дитини у прийомних справах та багато іншого.

Новаторські підходи в соціальній роботі. Один із новаторських підходів у соціальній роботі - це використання методів системного аналізу та системного підходу у вирішенні складних соціальних проблем. Системний підхід дозволяє оцінити всі аспекти проблемної ситуації, виявити ключові фактори та розробити ефективний план дій для її вирішення [3].

Крім того, все більше уваги приділяється розвитку мережевих форм співпраці між різними службами соціального захисту. Створення мережевих структур дозволяє ефективно координувати дії різних професіоналів (лікарів, психологів, юристів тощо) для надання комплексної допомоги клієнтам.

Отже, ми розглянули нові ідеї та наукові досягнення у галузях соціології та соціальної роботи. Сучасна соціологія активно досліджує нові аспекти сучасного життя та пропонує стратегії для покращення якості життя людей. Соціальна робота також переживає значний розвиток і модернізацію, що дозволяє соціальним працівникам ефективно вирішувати проблеми своїх клієнтів. Новаторські підходи в соціальній роботі сприяють подоланню складних соціальних проблем і покращенню якості життя людей. Сполучення зусиль соціології та соціальної роботи може призводити до значного покращення умов життя людей та подолання соціальних нерівностей у сучасному світі.

СПИСОК ЛІТЕРАТУРИ

1. Аллан Г. Дослідження класичної соціологічної теорії: бачення соціального світу, 2006
2. Застроу К. та Кірст-Ашман К. К. Розуміння людської поведінки та соціального середовища, 2016
3. Ван Вормер К. та Бестхорн Ф. Х. Поведінка людини та соціальне середовище: макрорівень, 2013.

МОДЕЛІ ФУНКЦІОНУВАННЯ МІСЬКИХ АГЛОМЕРАЦІЙ ЗА КОРДОНОМ: ПУБЛІЧНО-УПРАВЛІНСЬКІ АСПЕКТИ

*Данило ЖАРОВ, здобувач вищої освіти за третім рівнем вищої освіти
НК – Світлана ДОМБРОВСЬКА, доктор наук з державного управління, професор,
заслужений працівник освіти України
Національний університет цивільного захисту України*

Як зазначають дослідники, успішний розвиток міських агломерацій за кордоном – це наслідок формування «агломераційного мислення» у громадян й управлінців. Відмінною особливістю такого мислення є уявлення території як єдиної системи, а не її окремих елементів. Учені описують міські агломерації як оптимальні форми розселення, здатні вирішити проблему несистемних розселень та суттєво підвищити якість життя населення. Однак є й протилежні точки зору. Так, за твердженням французьких науковців Ж. Шабо і Ж. Боже-Гарньє [3], міські агломерації є раковою формою містобудівних утворень. Прихильники подібної точки зору вважають, що міські агломерації є наслідком несистематичного зростання поселень, що розтікаються як «масляниста пляма».

Дослідники відзначають, що виникнення міських агломерацій зумовило масове переміщення сільського населення до міст ХІХ ст. Це відбулося, головним чином, унаслідок розширення й ускладнення великого промислового виробництва та прогресивного розвитку техніки й технології, що вимагало збільшення робочих місць. Німецький дослідник А. Вебер описує значне зростання чисельності населення у великих містах за рахунок відтоку людей із сіл і малих міст. Як відомо, якщо наприкінці ХVІІІ ст. в Західній Європі співвідношення населення великих міст до всього населення становило 3%, то до кінця ХІХ ст. воно досягло 13% [8]. Так, до кінця ХІХ ст. населення Парижа збільшилося у 3 рази, Лондона у 4 рази, Брюсселя у 5 разів, Берліна у 6 разів, Бостона у 20 разів, Нью-Йорка у 30 разів [1; 4]. Внутрішні ареали міських агломерацій європейських країн почали активно розвиватися у 70-ті роки ХХ сторіччя [там само]. Як зазначають дослідники, багато в чому цьому сприяла джентрифікація (реконструкція й оновлення будівель у раніше нефешенебельних міських кварталах або згідно з програмою запланованого міського відновлення або в результаті рішень, що приймаються професіоналами та керуючими) [2].

У розвитку західноєвропейських міських агломерацій дослідники виділяють три етапи: зростання великих міст - процес формування міських агломерацій (до 40 рр. ХХ ст.); відтік населення з великих міст у малі міста або субурбанізація (з 40-х по 70-ті рр. ХХ ст.); зростання внутрішніх ареалів міських агломерацій, а також джентрифікація (з 70-х рр. ХХ ст.) [6; 7].

Щодо форм управління міськими агломераціями, то в зарубіжній практиці прийнято виділяти централізовану та децентралізовану форми [3; 4; 6; 7]. Моделі управління міськими агломераціями поділяються на одно- та дворівневі. На рис. 1 представлені основні моделі управління міськими агломераціями [там само].

На думку А. Лелеченко, Л. Сергієнко та ін., у світовій практиці публічне управління міськими агломераціями залежно від ступеня їхньої розвиненості зводиться до трьох типів [4; 6]:

– координаційне (асоціативне) управління міськими агломераціями, за якого органи влади на містах вирішують спільні проблеми функціонування агломерації у межах створеної ними асоціації;

– проміжне публічне управління міськими агломераціями, за якого державою законодавчо закріплені пріоритети у вирішенні загальних питань функціонування міської агломерації, а також механізм керування агломерацією за головним поселенням;

– управління міськими агломераціями на основі єдності органів розпорядчої влади й органів управління міською агломерацією.



Рис. 1. Моделі публічного управління міськими агломераціями

Слід зазначити, що в основі розвитку міських агломерацій у США лежить поселення у вигляді забудованого ареалу з чисельністю понад 10 тисяч осіб. Процес формування міських агломерацій у США розпочався у 60-х роках ХХ ст., коли за рішенням мера м. Індіанapolis відбулося об'єднання міста та прилеглих поселень, що послужило його стрімкому зростанню. Виділяють міські агломерації по сітці графств, а вона може складатися з одного і більше графств, число яких може збільшуватися. Якщо у центральному поселенні міської агломерації більше 50 тис. мешканців, це метрополітенський ареал, якщо менший – мікрополітенський. На 2000 р. налічувалося 362 метрополітенських і 560 мікрополітенських ареалів із населенням 275 млн. чол. (93% населення) [6; 7; 8].

Міські агломерації в США зветься «стандартні метрополітенські ареали», їх межі час від часу переглядаються. Стандартні метрополітенські ареали поєднуються в «об'єднані міські статистичні зони» (мегаполіси). Як подібне об'єднання можна виділити мегаполіс, що включає міські агломерації Нью-Йорка, Вашингтона, Бостона, Філадельфії, Балтімора та ін. На даний час розподіл на «метрополітенське» населення та «неметрополітенське» здійснюється при

розробці різноманітних прогнозів. Крім того, широко використовується поняття «rural-urban continuum» (сільсько-міський) континуум) [4; 6]. Створені в міських агломераціях «надмуніципальні» органи управління є асоціаціями представників громад, бізнесу та громадських організацій. Основними функціями асоціацій є вирішення питань розвитку транспорту та комунікацій, водопостачання та водовідведення, ринку праці, екології та ін. Так, Асоціація влади Південної Каліфорнії фактично управляє функціонуванням та розвитком Лос-Анжелеса. Існує й інший варіант, за якого послуги муніципалітетам надаються центральним поселенням.

Отже, важливим є науково-виважене дослідження особливостей функціонування міських агломерацій за кордоном з метою можливого аплікування позитивного зарубіжного досвіду на вітчизняних теренах.

СПИСОК ЛІТЕРАТУРИ

1. Габрель М.М., Хром'як Й.Я., Лисяк Н.М. Основні вимоги до проекту «Тимчасового положення про Львівську агломерацію» // Вісник Національного університету «Львівська політехніка». Менеджмент та підприємництво в Україні: етапи становлення і проблеми розвитку: зб. наук. праць. Львів: НУ «Львівська політехніка», 2007. № 605. С. 66–70.

2. Джентрифікація // Вікіпедія: Вільна енциклопедія. URL: <https://uk.wikipedia.org/wiki/%D0%94%D0%B6%D0%B5%D0%BD%D1%82%D1%80%D0%B8%D1%84%D1%96%D0%BA%D0%B0%D1%86%D1%96%D1%8F>

3. Панкеева А.М. Дослідження принципів формування агломерацій. URL: <file:///C:/Users/Alina/Downloads/4680-%D0%A2%D0%B5%D0%BA%D1%81%D1%82%20%D1%81%D1%82%D0%B0%D1%82%D1%82%D1%96-4592-1-10-20220624.pdf>.

4. Сергієнко Л.В. Сучасні стратегії розвитку міст в забезпеченні безпеки урбанізованих територій. Вчені записки Таврійського національного університету імені В.І. Вернадського. Серія: Публічне управління та адміністрування. 2022. Том 33 (72). № 1. С. 123-129.

5. Сингаївська О.І. Інформаційне забезпечення процесів управління розвитком містобудівних систем : дис. ... доктора техн. наук. : 05.23.20 / Сингаївська Олександра Іванівна. Київ, 2013. 547 с.

6. Lelechenko A., Diegtiar O., Lebedinska O., Derun T., Berdanova O. Mechanisms of inter-state communications for solving sustainable development problems / Asia life science. Supplement 29(2): 1-9, 2020. The Asian International Journal of Life Sciences. P. 1-14. URL: <https://www.scopus.com/authid/detail.uri?authorId=57218608349>.

7. Pomaza-Ponomarenko A., Nazarov O., Udyanskyi M., Moroz S., Khmyrov I., Akhmedova O. Methodical approaches to state policy forecasting of sustainable development of Ukraine's regions // Фінансово-кредитна діяльність: проблеми теорії та практики. 2021. Vol. 1. № 36. С. 171–178. URL: <http://fkd.org.ua/article/view/227738>.

8. Pomaza-Ponomarenko A., Taraduda D., Leonenko N., Poroka S., Sukhachov M. Ensuring the safety of citizens in times of war: aspects of the organization of civil defense // AD ALTA: Journal of Interdisciplinary Research. 2024. Volume 14. Issue 1. Pp. 216–220.

ФЕНОМЕН ДОВІРИ ЯК СПЕЦИФІЧНИЙ ВИД УСТАНОВКИ В СИСТЕМІ УПРАВЛІННЯ

*Катерина ЗАПЕКА, факультет цивільного захисту, 35-С група
НК – Людмила ВОРОНОВСЬКА, кандидат філософських наук, доцент
Черкаський інститут пожежної безпеки імені Героїв Чорнобиля НУЦЗ України*

Довіра/недовіра може розглядатись в різних аспектах. Нічим не обґрунтована довіра, яка базується більше на стереотипах і міфах, може призвести до сліпої віри, створити сприятливі умови для існування демагогії, популізму, обману, хворобливого синдрому втрачених ілюзій. У свою чергу відсутність або втрата здатності довіряти є серйозною управлінською проблемою, яка унеможливорює конструктивну взаємодію, буття й інтеграцію спільних зусиль. Загальна взаємна недовіра призводить до необхідності розраховувати лише на самого себе, а це, своєю чергою, супроводжується значним зростанням рівнів психічної та соціальної напруги, підозрливості, невпевненості та невизначеності. Відчуття свідомої довіри до себе, до людей, до світу – наріжний камінь здоров'я суспільства.

Як соціально-психологічний феномен, довіра є специфічним видом установки ставлення до оточуючого світу та самого себе.

Звичайно, поява довіри або втрата довіри до конкретних інститутів конкретного суспільства має цілком конкретні причини.

Основною умовою виникнення довіри є ситуативна актуальна значущість об'єкта, з яким індивід або група індивідів має намір вступити у взаємодію, та оцінка її як безпечної, конструктивної, надійної. Особа в кожній конкретній ситуації адресує різним сторонам дійсності та самій собі різний рівень довіри.

Обґрунтовуючи засади взаємодії управлінця з підлеглими, слід враховувати, що в кожному акті конструктивної взаємодії завжди має бути присутнім певний рівень довіри, він виступає початковою умовою позитивних міжсуб'єктних відносин. Без достатнього рівня довіри взаємодія стає лише трансляцією змісту якої-небудь інформації або переростає в імперативні вимоги, захисні реакції та навіть у конфронтацію. Довіра – стрижневий елемент соціального і психологічного благополуччя індивіда й суспільства в цілому.

Довіра або недовіра до оточуючого світу перебуває у тісній взаємозалежності з довірою або недовірою особи чи певного соціального суб'єкта до самої себе.

Співвідношення міри довіри до себе й міри довіри до іншого у взаємодіючих суб'єктів породжує різні види довіри, які у свою чергу визначають характер міжособової взаємодії.

Довіру слід вважати першою і початковою умовою існування феномена партнерства.

Аналіз свідчить, що подвійність спрямованості психіки припускає, з одного боку, наявність довіри до оточуючого світу як умову взаємодії з ним, а з іншого боку – наявність довіри до себе як умову активності. Людина завжди прагне, щоб рівень довіри до світу відповідав рівню довіри до себе, що є гарантією відносної цілісності та стійкості особи й діяльності.

Можна стверджувати, що довіра у відносинах припускає не стільки пізнання іншого, скільки залучення іншого або один одного у власний внутрішній світ.

Важливо виділяти основні психологічні критерії довіри до іншого – взаємність, позитивне схвалення, здатність до децентрації, взаємну значущість інформації, якою обмінюються, близькість думок і оцінок, ставлення до іншого як до себе і деякі інші, які не призводять до «злиття», але дозволяють творчо вирішувати завдання, що стоять перед взаємодіючими суб'єктами.

На основі вищенаведеного можна узагальнити висновки:

1. Довіра як соціально-психологічне явище є самостійним видом установки ставлення, пов'язаною з демонстрацією упевненості в позитивних намірах партнера, присутнім у міжособових або міжгрупових відносинах, феномен довіри виявляється безпосередньо в ситуації взаємодії.

2. Абсолютизація самодостатності, впевненості лише в своїх силах або навпаки – сліпа віра лише в можливості іншого суб'єкта ведуть до деструктивних наслідків: у першому випадку людина втрачає зв'язок з оточуючим світом, а в другому – відчужується від самого себе, втрачаючи зв'язок зі своїми бажаннями, потребами, цінностями, покладаючись на іншого стає залежним від нього.

3. Довіра до іншого суб'єкта є умовою формування його позитивного образу та сприйняття його як авторитетного іншого.

4. Довіра до себе й довіра до інших суб'єктів не існують ізольовано одна від одної, а тому є феноменами, що мають лише відносно самостійний статус. Міра довіри до інших і міра довіри до себе перебувають у динамічному русі.

5. Вступаючи у взаємодію з іншими, кожен суб'єкт розраховує на відповідність власної міри довіри мірі довіри іншого, іншими словами – на взаємність. Невідповідність власної довіри і довіри іншого породжує спотворені види довіри (недовіру).

6. Вивчаючи і коректуючи систему довірчих відносин між підлеглим і керівником, можна направляти і корегувати виробничий процес, створювати сприятливі умови, в яких потенціал кожного суб'єкту взаємодії міг би бути повністю реалізований.

7. Без взаємної довіри суб'єктів не можлива їх взаємодія на партнерських засадах.

8. Для підвищення довіри в системі управління потрібно:
дбати про створення дієвого механізму виконання управлінських рішень та дотримання законності;
усунути внутрішні протиріччя та конфлікти між різними гілками управління, які підривають довіру до них;
формувати позитивний ідейно-моральний клімат в організації, коли надмірне загострення питання, «перетягування каната» наштовхуватимуться на осуд як спробу дестабілізації та введення в оману;
з одного боку, запобігати продукуванню й поширенню недостовірної, відверто перекрученої, брехливої й провокаційної інформації (схильність до маніпулювання як засобу суперництва), а з іншого – штучно не обмежувати й не препарувувати інформацію;
цілеспрямовано прагнути до створення позитивної колективної думки щодо іміджу управлінців.

СПИСОК ЛІТЕРАТУРИ

1. Александров О.В. Довіра як економічний актив бізнесу Private Banking [Електронний ресурс] / О.В. Александров // Вісник Університету банківської справи Національного банку України. – 2013. – № 3. – С. 135–140. – Режим доступу: http://nbuv.gov.ua/UJRN/VUbsNbU_2013_3_29

2. Алімпієв Є. Інституційна довіра як чинник ефективності фінансовомонетарної трансмісії в післякризовій економіці [Електронний ресурс] / Є. Алімпієв // Галицький економічний вісник. – 2012. – № 4. – С. 96–103. – Режим доступу: http://nbuv.gov.ua/UJRN/gev_2012_4_16

3. Артьомова Т.І. Економіка довіри як прообраз інституційної архітектури [Електронний ресурс] / Т.І. Артьомова // Економічна теорія. – 2010. – №3. – С.60–68. –

Режим доступу: http://etet.org.ua/?page_id=189&mode=view&lang=uk&year=2010&issueno=3

4. Великий В.М. Соціальна педагогіка. – Харків: «Харків юридичний», 2009. – 340 с.

5. Головаха Є. Почніть з себе [Електронний ресурс] / Є. Головаха – Режим доступу: <http://www.alter-idea.org.ua/evgen-golovaha-pochnit-z-sebe/>

6. Кому більше довіряють українці: владі, громадськості, ЗМІ? [Електронний ресурс]. – Режим доступу: http://www.dif.org.ua/ua/publications/press-relezy/komu-bilshe-dovirjayut-ukrainci-vladi-gromadskosti-zmi_.htm; Якою мірою Ви довіряєте політичним партіям? [Електронний ресурс]. – Режим доступу: http://www.razumkov.org.ua/ukr/poll.php?poll_id=1086

ШЛЯХИ ПІДВИЩЕННЯ МОТИВАЦІЇ ПРАЦІВНИКІВ ДСНС

Оксана ЗЕЛЕНІНА

Національний університет цивільного захисту України

НК – Дмитро УСОВ, доктор філософських наук, професор

Черкаський інститут пожежної безпеки імені Героїв Чорнобиля НУЦЗ України

Мотивація працівників ДСНС є ключовим фактором, що впливає на їхню продуктивність, ефективність та відданість справі. В умовах постійного ризику та небезпеки, з якими стикаються рятувальники, важливо підтримувати високий рівень мотивації, щоб забезпечити якісне виконання ними своїх завдань.

Наразі існує ряд проблем, що негативно впливають на мотивацію працівників ДСНС:

- Низький рівень заробітної плати. Рівень заробітної плати рятувальників не відповідає ризикам та відповідальності, пов'язаним з їхньою роботою. Це може призводити до демотивації та пошуку більш вигідних варіантів працевлаштування.
- Недостатнє забезпечення. Рятувальники не завжди мають доступ до сучасного обладнання та інструментів, що може ускладнювати їхню роботу та ставити під загрозу їхню безпеку.
- Відсутність кар'єрного зростання. Можливості для кар'єрного зростання в ДСНС обмежені. Це може призводити до застою та демотивації працівників.
- Психологічні навантаження. Робота рятувальника пов'язана з постійним ризиком, стресом та психологічними травмами. Це може призводити до емоційного вигорання та зниження мотивації.

Існує ряд шляхів, які можуть допомогти підвищити мотивацію працівників ДСНС:

- Підвищення заробітної плати. Збільшення рівня заробітної плати рятувальників до рівня, що відповідає ризикам та відповідальності їхньої роботи, може значно підвищити їхню мотивацію.
- Покращення матеріально-технічного забезпечення. Забезпечення рятувальників сучасним обладнанням та інструментами дозволить їм більш ефективно виконувати свою роботу, а також підвищить рівень їхньої безпеки.
- Створення чіткої системи кар'єрного зростання. Розробка та впровадження чіткої системи кар'єрного зростання дасть можливість рятувальникам бачити перспективи розвитку в своїй професії, що буде стимулювати їх до самовдосконалення та підвищення мотивації.

- Надання психологічної підтримки. Створення системи психологічної підтримки рятувальників допоможе їм справлятися з психологічними навантаженнями, пов'язаними з їхньою роботою, та запобігти емоційному вигоранню.

Окрім вищезазначених факторів, на мотивацію працівників ДСНС також можуть впливати:

- Відчуття причетності до важливої справи. Рятувальники повинні чітко розуміти важливість своєї роботи та відчувати, що вони роблять значний внесок у захист життя та безпеки людей.
- Підтримка з боку керівництва. Керівництво ДСНС повинне надавати рятувальникам необхідну підтримку та створювати сприятливий клімат у колективі.
- Визнання та нагородження. Визнання заслуг рятувальників та їх нагородження за сумлінну працю може значно підвищити їхню мотивацію.

Підвищення мотивації працівників ДСНС є важливим завданням, яке потребує комплексного підходу. Впровадження вищезазначених шляхів та факторів може значно підвищити мотивацію рятувальників, що, в свою чергу, призведе до покращення їхньої продуктивності, ефективності та відданості справі.

Слід зазначити, що мотиваційні фактори можуть варіюватися в залежності від індивідуальних особливостей працівників, їхніх ціннісних орієнтацій, а також від специфіки їхньої роботи. Отже, для підтримки високого рівня мотивації серед працівників ДСНС необхідно регулярно проводити оцінку їхньої мотивації, аналізувати вплив мотиваційних факторів і, за необхідності, коригувати мотиваційну політику служби.

СПИСОК ЛІТЕРАТУРИ

1. Ушакова І.М. Динаміка професійної мотивації майбутніх працівників органів внутрішніх справ // Проблеми екстремальної та кризової психології. [Зб. наук. праць]. Вип. 13. Харків: НУЦЗУ, 2013.

ПОЧАТОК ВІЙНИ РФ ПРОТИ УКРАЇНИ: АНЕКСІЯ КРИМУ

*Дмитро ІВАХНЕНКО, факультет оперативно рятувальних сил, 14 взвод
НК – Світлана КОСЯК, кандидат історичних наук, доцент
Черкаський інститут пожежної безпеки імені Героїв Чорнобиля НУЦЗ України*

Початок російсько-української війни, або ж російської збройної агресії проти України припадає на лютий-березень 2014 року. Одним із ключових етапів цього конфлікту була анексія Криму росією. Перші ознаки так званої спецоперації з анексії Криму росією спостерігались ще 20 січня 2014 року. Саме тоді на півострові з'явилися вантажівки без номерів та російські військові зі зброєю, але без розпізнавальних знаків, яких назвали «зеленими чоловічками». Одночасно під «прикриттям» загонів місцевої самооборони створюються формування з російських козаків. Ситуація в Криму ставала все більш нестабільною. 20 лютого 2014 року, на тлі трагічних подій у центрі Києва, розпочинається давно спланована кремлем спецоперація з окупації Кримського півострова. У Севастополі й Сімферополі спецслужбами були організовані антиукраїнські мітинги під сепаратистськими гаслами та георгіївськими стрічками, у яких провідну роль «обурених кримчан» грали спеціально завезені громадяни росії з

числа спортсменів, працівників охоронних фірм, колишніх військовослужбовців, які провокували конфлікти і всіляко намагалися дестабілізувати ситуацію [1].

У ніч з 21 на 22 лютого, коли Янукович залишив країну, антиукраїнські виступи в Криму вибухнули з новою силою. Працівники головних управлінь МВС і СБ України в Криму та управлінь МВС України і СБ України у м. Севастополі почали саботувати накази з Києва. 22 лютого вся система управління Південного військового округу зс рф була переведена в повну бойову готовність [2].

23 лютого в Севастополі розпочалася активна фаза військової операції. На головній площі міста відбувся 20-тисячний мітинг проросійських сил, де новим головою міської державної адміністрації Севастополя «обрали» громадянина росії бізнесмена Чалого, «ухвалили» рішення не платити податки в Київ і оголосили про створення «самооборони Криму». Цього ж дня на під'їздах до міста війська Чорноморського флоту виставили протитанкові їжаки, а на півострів почали масово стягувати військову техніку й терористичні підрозділи російської армії. 24–25 лютого ескадра ЧФ доставила до Севастополя частини спецназу повітряно-десантних військ і морської піхоти з Новоросійська та підрозділ спецназу Головного розвідувального управління. 26 лютого у Сімферополі відбувся багатотисячний мітинг кримських татар і проукраїнських активістів на підтримку територіальної цілісності України. На противагу цьому мітингу спецслужби рф організували мітинг «русского единства», яким керував поплічник російських окупантів Аксьонов. Силу підтримку «акціям протесту» надавали до 6 тис. бойовиків Кубанського козацького війська, кожен з яких отримував 1000 рублів на день за перебування на території Криму [1].

На ранок 27 лютого 2014 року «невідомі» озброєні люди в формі без розпізнавальних знаків захопили будівлі Верховної Ради та Уряду Автономної Республіки Крим і вивісили на них російські прапори. Як встановлено пізніше, ця операція проводилася військовослужбовцями 45-го окремого полку спецпризначення повітряно-десантних військ рф зі складу Західного військового округу []. Одночасно російськими військовими були захоплені Сімферопольський аеропорт, Керченська поромна переправа та інші стратегічні об'єкти, а також блоковані дії українських військ.

Тоді ж Верховна Рада Криму на вимогу загарбників оголосила про проведення на півострові «референдуму» про приєднання до рф.

З 1 по 16 березня російськими військовими і парамілітарним формуванням «кримська самооборона» були захоплені основні військові об'єкти та адміністративні будівлі Криму, а кількість російських військових зросла до 20 тисяч військовослужбовців [1]. Водночас окремі підрозділи ЗС України стійко тримали оборону і залишили півострів тільки після отримання відповідного наказу 24 березня 2014 року.

16 березня на території Криму і Севастополя відбувся «референдум» про «входження» Криму до складу росії, результати якого не визнані більшістю країн світу й у наш час через недотримання жодних загальновизнаних стандартів народного волевиявлення. 18 березня путін оголосив про «приєднання» Криму до росії. Країни Заходу визнали окупацію та анексію Криму незаконними й запровадили економічні санкції.

Підбиваючи підсумки кримських подій лютого-березня 2014 р. можна стверджувати, що операція із захоплення півострова почалася задовго до цього і стала безпрецедентною для післявоєнного (1945 р.) світового порядку подією. Світова спільнота вважає анексію Криму незаконною і не визнає цей акт. Це також спричинило суттєве погіршення відносин між росією та багатьма країнами світу, зокрема з країнами Європейського Союзу та Сполученими Штатами Америки [3].

Окрім того, конфлікт у східній частині України, в якому беруть участь російські війська та проросійські бойовики переріс у російсько-українську війну 2022 року.

СПИСОК ЛІТЕРАТУРИ

1. Початок війни Російської Федерації проти України можна віднести до подій, що почалися в 2014 році. URL:<https://cpd.gov.ua/articles/istoriya-povzuchoyi-aneksiyi-krymu-1992-2003-roky/>
2. Події які спричинили втечу Януковича з України в Росію
URL:<https://www.unian.ua/politics/10883561-vtecha-eks-garanta-yak-yanukovich-u-2014-roci-tikav-z-ukrajini.html>
3. Світова спільнота вважає анексію Криму незаконною і не визнає цей акт.
URL:<https://crimeahrg.org/uk/krimaska-platforma-svitova-spilnota-nikoli-ne-vizna%D1%94-nezakonnu-aneksiyu-krimu/>

ОСОБЛИВОСТІ УКРАЇНСЬКО-ПОЛЬСЬКИХ ПОЛІТИЧНИХ ВІДНОСИНИ

*Максим ІСТОМІН, 22 навчальний взвод, факультет пожежної безпеки
НК – Аліна КРИШТАЛЬ, кандидат педагогічних наук, доцент
Черкаський інститут пожежної безпеки імені Героїв Чорнобиля НУЦЗ України*

Історія українсько-польських суспільно-політичних та культурних взаємин знала різні часи. У ній були періоди похвалювання, «потепління», зближення, взаємної допомоги й підтримки українського та польського соціумів й держав, спільної боротьби проти зовнішніх викликів. Проте було багато й болючих сторінок: часи охолодження й дистанціювання, непорозумінь, прихованої та явної ворожнечі, інтриг та відкритих конфліктів, що спричинили чисельні жертви з обох боків. Частина суперечностей стала спогадом історії.

Понад тридцять років тому Республіка Польща й тоді ще Українська Радянська Соціалістична Республіка країни починали співпрацювати у складній ситуації й зі складною історією взаємин українського й польського народів. За цей час українсько-польські відносини трансформувалися у бік дружніх відносин, шанобливого ставлення двох сусідніх держав.

Тема еволюції українсько-польських відносин у зв'язку з інтеграційними процесами у Європі є важливою для історії постсоціалістичних країн. Із здобуттям Україною незалежності та отриманням державами Центральної та Східної Європи політичної свободи після розпаду СРСР та «Східного блоку» розпочався активний процес формування нової моделі відносин між державами як рівноправними партнерами.

2 грудня 1991 року Республіка Польща першою у світі офіційно визнала державну незалежність України.

8 січня 1992 року між двома державами були встановлені дипломатичні відносини.

18 травня 1992 року підписано міждержавний українсько-польський Договір про добросусідство, дружні відносини і співробітництво.

Процес розвитку відносин України з Республікою Польща можна умовно поділити на три періоди:

- 1992–1993 рр. – встановлення контактів, «відкриття» України для широкого загалу польської політичної еліти та польського суспільства, підписання перших двосторонніх документів, обопільне вивчення потенційних можливостей для співробітництва;
- 1993–1999 рр. – виведення двосторонніх відносин на рівень стратегічного партнерства;
- З 1999 року – до нині – розвиток стратегічного партнерства між Україною та Республікою Польща відповідає національним інтересам обох держав.

Польща – важливий союзник нашої держави у міжнародних організаціях та регіональних об'єднаннях. Як держава-член ЄС і НАТО, Польща послідовно підтримує євроінтеграційні та євроатлантичні устремління України, постійно акцентує увагу на необхідності збереження політики «відкритих дверей» для нових країн-членів, одним з найбільших контрибуторів СММ ОБСЄ в Україні.

Україна і Польща активно взаємодіють з питань енергетичної безпеки та диверсифікації джерел енергопостачання, кібербезпеки, військово-технічній та оборонній галузях. Позитивною є тенденція у нарощенні обсягів двосторонньої торгівлі. Активно розвивається міжрегіональне співробітництво, а також співпраця у сфері освіти, науки, культури, молодіжних обмінів. У липні 2020 року Україна спільно з Республікою Польща та Литовською Республікою утворили регіональний формат – «Люблінський трикутник». Прикладом успішної співпраці наших країн є діяльність ЛИТПОЛУКРБРИГу ім. князя Костянтина Острозького.

З 2014 року на усіх міжнародних майданчиках Республіка Польща рішуче відстоює необхідність посилення тиску на російську сторону з метою відновлення територіальної цілісності України у міжнародно визнаних кордонах.

Покращення двосторонніх відносин відбулося тільки після зміни влади в Україні у 2019 році та зміщенні у Польщі уваги до західного вектору історичної політики. Водночас зростає інтенсивність соціально-економічних контактів. Польща залишається провідним напрямком для української трудової міграції.

Військова агресія російської федерації проти України (24 лютого 2022 року) ще більше консолідувала представників усіх політичних партій та сил Польської держави та польського суспільства на всебічну підтримку України.

На міжнародній арені Республіка Польща відстоює необхідність посилення міжнародною спільнотою тиску на російську федерацію для негайного припинення війни проти України та відновлення територіальної цілісності нашої держави у міжнародно визнаних кордонах. У цьому зв'язку офіційна Варшава надзвичайно активно використовує наявний дво- та багатосторонній інструментарій впливів на міжнародній арені на підтримку України. Керівництво Польської держави під час двосторонніх зустрічей, у т.ч. в рамках ЄС і НАТО, міжнародних організацій постійно наголошує на необхідності посилення санкцій проти РФ, а також на наданні нашій державі військової, фінансової та гуманітарної допомоги.

Офіційна Варшава проводить досить активну кампанію на підтримку членства України в Європейському Союзі та докладає значні зусилля для якнайшвидшого приєднання України до НАТО. Крім того, є активним учасником Міжнародної кримської платформи.

Польська сторона рішуче підтримує Формулу Миру Президента Володимира Зеленського – цілісний план припинення російської агресії та забезпечення глобальної безпеки. Польська сторона є членом Основної групи країн, скликаної для створення Спеціального трибуналу щодо злочину агресії проти України, щоб притягнути російське керівництво до відповідальності за злочин агресії.

У День Незалежності України, який відзначався 24 серпня 2023 року, національні банки України та Польщі разом увели в обіг пам'ятні монети зі спільного набору «Дружба та братство – найбільше багатство», який складається з двох срібних пам'ятних монет номіналом 10 гривень та 10 злотих і присвячений партнерству двох країн.

СПИСОК ЛІТЕРАТУРИ

1. Українсько-польські відносини. *Новітня доба*. URL: <https://www.inst-ukr.lviv.ua/download.php?downloadid=739>
2. Польсько-українські відносини: потенціал – більший за проблеми. Міжнародний центр перспективних досліджень. Київ, 2018. URL: https://icps.com.ua/assets/uploads/images/images/eu/ukr_poland_rozd_a4_ukr.pdf
3. Політичні відносини між Україною та Польщею. *Офіційна сторінка Посольства України в Республіці Польща*. 2023. URL: <https://poland.mfa.gov.ua/spivrobotnictvo/228-politichni-vidnosini-mizh-ukrajinoju-ta-polyshheju>
4. Польща і Україна: тенденцію добросусідства потрібно плекати. 2010. URL: <https://dif.org.ua/article/polshcha-i-ukraina-tendentsiyu-dobrosusidstva-potribno-plekati>

ХАРАКТЕРИСТИКА УКРАЇНСЬКО-АМЕРИКАНСЬКИХ ПОЛІТИЧНИХ ВІДНОСИН

*Максим ІСТОМІН, факультет пожежної безпеки, 22 навчальний взвод
НК – Аліна КРИШТАЛЬ, кандидат педагогічних наук, доцент
Черкаський інститут пожежної безпеки імені Героїв Чорнобиля НУЦЗ України*

Українсько-американські політичні відносини передбачають встановлення взаємозв'язків між двома країнами, що мають спільні цінності та інтереси. Україна та Сполучені Штати Америки (США) є демократичними країнами, які прагнуть до миру, безпеки та процвітання.

Мета дослідження – охарактеризувати українсько-американські політичні відносини.

Набуття Україною незалежності у 1991 році стало важливою подією, яка дала поштовх до розвитку українсько-американських відносин. США визнали Україну як незалежну державу і встановили дипломатичні відносини у 1992 році.

США визнали незалежність України 25 грудня 1991 року, а дипломатичні відносини між двома країнами було встановлено 3 січня 1992 року. З часу проголошення незалежності України США надають практичне сприяння її утвердженню як сучасної демократичної та економічно розвиненої європейської держави.

Наразі можемо виокремити такі особливості українсько-американських політичних відносин:

- Україна та США є стратегічними партнерами, які співпрацюють у різних сферах, включаючи безпеку, економіку, торгівлю, культуру та освіту (стратегічне партнерство);
- США є одним із головних союзників України у відповідь на російську агресію. США надали Україні значну військову, фінансову та гуманітарну допомогу, яка є важливою для її обороноздатності (співробітництво в подоланні російської агресії);

- США підтримують демократизацію та реформи в Україні. США надали Україні допомогу в побудові демократичних інституцій та впровадження економічних реформ (підтримка впровадження реформ);
- США є одним із головних союзників України на міжнародній арені. Вони підтримують Україну у її прагненні до євроатлантичної інтеграції та вступу до НАТО (підтримка ідеї членства України в НАТО).

Історія взаємин України та США має кілька важливих подій, на котрих базуються сучасні стосунки між двома країнами. До них належать:

- 19 грудня 2008 року – Хартія Україна – США про стратегічне партнерство.

Хартія підтверджує, що Україна та США є стратегічними партнерами, які діють на основі спільних цінностей, таких як демократія, права людини та верховенство права. Хартія також визначає основні напрямки співробітництва між двома країнами, зокрема: політика, економіка, військова сфера.

- 11 грудня 2014 року – Закон про підтримку України.

Закон надав Україні значну військову, фінансову та гуманітарну допомогу у відповідь на російську агресію. Військова допомога включала надання зброї, військової техніки, підготовки та навчання українських військовослужбовців, допомога у розмінуванні територій України; фінансова допомога передбачала надання прямих грантів українським органам влади та організаціям, а також кредитів на розвиток української економіки; гуманітарна допомога включала надання продовольства, води та медичної допомоги населенню України, яке постраждало від російської агресії.

Наприкінці жовтня 2018 року до України прибула перша офіційна торговельна місія США. Американські бізнесмени шукали можливості для інвестування в економіку України, зокрема для участі у приватизації українських підприємств. Також заступник міністра міжнародної торгівлі США зазначив, що інвестиції в Україну є одним з важливих напрямів американського бізнесу.

Наразі результатами українсько-американської співпраці є:

- військова допомога;
- фінансова допомога;
- гуманітарна допомога;
- торгівля та інвестиції;
- культурний обмін.

Сполучені Штати Америки надають вагоме сприяння Україні у відстоюванні територіальної цілісності та суверенітету нашої держави і протидії російській агресії, мобілізації міжнародної спільноти, зміцненні обороноздатності й енергетичної безпеки України, залученні міжнародної допомоги для реалізації всеосяжних політичних, економічних та соціальних реформ, а також зміцнення верховенства права в Україні.

Отже, плідні українсько-американські політичні відносини є важливими та вигідними для обох країн. Сполучені Штати Америки є одним із найважливіших союзників України у її прагненні до миру, безпеки та процвітання.

СПИСОК ЛІТЕРАТУРИ

1. Хартія Україна – США про стратегічне партнерство. 20 грудня 2008 року. URL: <https://ua.usembassy.gov/uk/our-relationship-uk/u-s-ukraine-charter-strategic-partnership-uk/>
2. Офіційна сторінка Посольства України в Сполучених Штатах Америки. URL: <https://usa.mfa.gov.ua/ukrayina-ta-ssha/politichni-vidnosini-mizh-ukrayinoyu-ta-ssha>

ГУМАНІТАРНА ПІДГОТОВКА В ДСНС

*Євгеній КАЛЬЯН, факультет оперативно-рятувальних сил, 44 навчальний взвод
НК – Тетяна ЧУБІНА, доктор історичних наук, професор
Черкаський інститут пожежної безпеки імені Героїв Чорнобиля НУЦЗ України*

Однією чи не з головних форм виховної роботи рядового і начальницького складу ДСНС є гуманітарна підготовка. Це комплекс заходів, спрямованих на формування в особового складу почуття патріотизму, любові до України і її народу, культури, традицій і духовних цінностей, гідності, честі, національної свідомості, вірності присязі.

Гуманітарна підготовка в ДСНС має не тільки зберегти морально-духовний стан людини, її моральні цінності й традиції народу, а й створити всі умови для розкриття, розвитку і раціонального використання сутнісних сил особистості.

Під гуманістичною спрямованістю розуміють позитивне ставлення до професії, схильність та інтерес до неї, бажання удосконалювати свою підготовку, задовольняти матеріальні й духовні потреби: людяність, працелюбність, чесність, чуйність, патріотичність, які реалізуються в межах своєї професії.

Гуманістична спрямованість передбачає розуміння і внутрішнє прийняття цілей і завдань майбутньої гуманної діяльності, інтересів, ідеалів, установок, поглядів, переконань, які до неї належать. Важливим завданням гуманітарних дисциплін є формування національно-патріотичних рис, яке відбувається завдяки: формуванню духовного світу особистості людини в умовах розбудови державності; врахуванню основних засад становлення та розвитку особистості, переконань; тренуванню та збагаченню пам'яті, розвитку громадянського мислення, виробленню свідомого ставлення до навчання, самоосвіти; формуванню у особистості громадянської гідності, вияву позитивних емоцій.

Таким чином, гуманітарна підготовка у системі ДСНС спрямована на стимулювання соціального й соціально-психологічного розвитку особистості працівника, який, зокрема містить: опанування соціальних знань, потрібних для орієнтації у навколишньому світі, тобто соціальне оточення, довкілля, часове орієнтування, географічна, політична, економічна орієнтація тощо; набуття інтерактивних здатностей - умінь самостійно організувати взаємодію з іншими людьми і здійснювати спільну діяльність, мовленнєвої компетентності, необхідних здатностей у сфері соціального оцінювання й самооцінювання, які забезпечать визначення й реалізацію адекватного ставлення до себе і до інших людей завдяки високому рівневі професійно-етичної культури.

СПИСОК ЛІТЕРАТУРИ

1. Вознюк О. Інтегральний підхід до аналізу проблем професійної освіти. Житомир, 2019р.
2. Острроверх О. Гуманітаризація як найважливіший принцип побудови освітніх систем. Харків, 2004р.
3. Руденко Л. Методичні засади формування комунікативної культури фахівців сфери обслуговування. Львів, 2015р.

ДЕОНТОЛОГІЧНА НОРМАТИВНА ТЕОРІЯ ДЕЛІБЕРАТИВНОЇ ДЕМОКРАТІЇ ЮРГЕНА ГАБЕРМАСА

Марія КОВАЛЬЧУК

Черкаський гуманітарно-правовий ліцей

НК – Дмитро УСОВ, доктор філософських наук, професор

Черкаський інститут пожежної безпеки імені Героїв Чорнобиля НУЦЗ України

Аналіз сучасних філософських дискурсів ідеї суспільної угоди, на нашу думку, є неможливим без розгляду комунікативної концепції видатного німецького філософа Юргена Габермаса, погляди якого визначили вектор розвитку світової філософії моралі та права кінця ХХ – початку ХХІ ст. Саме у площині осмислення етичних підвалин сучасної демократії, прав і свобод людини, які Габермас визначає як найактуальніші, він започатковує проблемне поле міжіндивідуальних (інтерсуб'єктивних) комунікативних відносин, що утворюють комунікативну модель сучасного людства.

Габермас є засновником теорії деліберативної демократії (від лат. «deliberatio» – обговорювати), сутність якої «полягає у тому, що необхідність дотримання комплексу громадянських чеснот переходить від сукупності громадян як суб'єктів права, до суспільних інститутів. Адже громадяни при цьому розуміються як такі, що мають також і певні приватні інтереси, що засновані на їх буденних уявленнях про благо» [4, с. 250].

У своїх наукових розвідках Габермас ставить за мету узгодити права людини з її інтересами, поєднати справедливість і користь. На його погляд, саме спільний інтерес визначає прагнення людей як рівних громадян до угоди, яка передбачає, що всі вони приймають на себе рівні зобов'язання та відповідно повинні мати рівні права. Це стає можливим за умовою «позбавленого будь-якого примусу дискурсу вільних і рівних учасників», коли «кожен зобов'язаний долучитися до перспективи всіх інших і відтак поділяти їхнє само- та світорозуміння; з цих перспектив, які взаємно перехрещуються, вибудовується ідеально розширена «Ми»-перспектива, виходячи з якої всі можуть перевірити, чи хочуть вони зробити основою своєї практики ту чи іншу суперечливу норму» [1, с. 91].

Зважаючи на це, Габермас формулює принцип універсалізації, який проголошує, що «кожна значуща норма має відповідати умовам, що безпосередні та побічні наслідки, які виникають при задоволенні інтересів кожного без примусу можуть бути прийняті всіма учасниками суспільної угоди. У такий спосіб відбувається принципово значущий перехід в царину демократичного громадянського суспільства та рівної, узasadниченої розумною згодою, діалогічної відповідальності» [4, с. 186].

Головною інтегративною силою у суспільстві Габермас визначає здатність громадян до взаємодії через мовну комунікацію, яка спрямована на пошук згоди у спільній координації діяльності, яку філософ визначає як комунікативну дію. Правила комунікації виступають як певні раціональні нормативи, яких дотримуються учасники діалогу, погоджуючись на те, що їхні доведення почують і, відповідно, вони мають вислухати аргументи інших. Але раціональна комунікативна дія, на думку Габермаса, може відбуватися у різних векторах: «координація дій суб'єктів, які, таким чином, поводяться один з одним стратегічно, залежить від того, наскільки егоїстичний підрахунок власної вигоди урівноважується підрахунком вигоди з протилежного боку. Тоді ступінь кооперації та стабільності залежить від задоволення інтересів учасників взаємодії. На противагу цьому я говорю про комунікативну дію, коли актори йдуть на те, щоб внутрішньо узгодити між собою плани своїх дій і дотримуватися тих чи інших своїх намірів лише за умови згоди щодо наявної ситуації та очікуваних наслідків, які вже існують між ними, чи про це ще лише будуть домовлятися» [1, с. 199]. Тобто в обох випадках Габермас описує раціональну

комунікацію, але в першому індивіди бажають егоїстичного досягнення мети, а в іншому – свідомо шукають чесного взаєморозуміння.

Саме комунікація дозволить громадянам порозумітися та об'єднатися, її Габермас називає «універсальним надбанням людства й універсальною реальністю суспільного існування людини, яка існує для усіх без винятку». Тобто, усі значні суспільні проекти повинні пройти процедуру колективного визнання шляхом публічного розгляду з метою консенсусу у процесі дискурсу, який Габермас іменує «практичним дискурсом» у вигляді «аргументативного волевиявлення, що має обов'язковий характер, форму, яка лише на основі всезагальних передумов комунікації має гарантувати правильність (чи справедливість) будь-якого взаєморозуміння» [2, с. 328], а тому й досягненню суспільної угоди.

Але не кожному комунікацію можна розглядати як шлях до порозуміння, оскільки учасники дискурсу можуть використовувати неправдиву інформацію або відверту брехню задля досягнення корисливих інтересів. Таку ситуацію Габермас називає «нелегітимний консенсус» і щоб уникнути подібних проблем вводить поняття «ідеальної комунікації», завданням якої є критична перевірка угоди на істинність мотивів. «Згідно з відмінністю між істинною та хибною згодою, ідеальною ми називаємо мовленнєву ситуацію, в якій комунікація не перекручується не тільки зовнішнім випадковим впливом, а й примусом, що здається самою структурою комунікації» [2, с. 328]. Тобто ідеальна комунікація уможлиблюється лише правдивими аргументами та відвертими щирими намірами: «у відношенні домагань на істинність і правильність мовник може дотримуватись своїх гарантій дискурсивним чином, тобто шляхом приведення аргументів, а у відношенні домагань правдивості – відповідною поведінкою» [3, с. 92].

Щоб досягти «обґрунтованої згоди» в межах ідеальної комунікації учасники діалогу потребують крім комунікативної дії, яка не завжди дозволяє знайти консенсус через проблемні мотиви, що «перебуватимуть за межами спільної здатності до порозуміння», Габермас запроваджує поняття «дискурс» як практичний засіб справедливої угоди. Він розробляє такі правила дискурсу: 1. Кожен, здатний до мови та діяльності, суб'єкт може брати участь у дискурсі. 2. а) кожен може проблематизувати будь-яке твердження; б) кожен може виступати в дискурсі з будь-яким твердженням; в) кожен може висловлювати свої погляди, бажання, потреби. 3. Ніхто з тих, хто бере участь у дискурсі, не має зазнавати (як внутрішніх так і зовнішніх) перешкод у вигляді зумовленого відносинами панування примусу використовувати свої, встановлені в першому і другому пунктах, права [4, с. 110].

Ці правила дискурсу, на думку Габермаса, визнають рівноправ'я всіх учасників обговорення проблематичних питань, дозволяють дослухатись до думки кожного та дійти згоди не шляхом примусу, а переконанням кращого аргументу за умов, що сторони дійсно прагнуть досягти консенсусу.

Таким чином, Габермас пропонує деонтологічну нормативну теорію деліберативної демократії, коли угода укладається лише через свідоме виконання рівними учасниками умов «кращого аргументу», вільного від насильства або користі, а також відповідністю проголошених заяв до реальних намірів. Сама угода виступає як намагання раціонально віднайти формальні етичні норми, які б слугували благу суспільства.

СПИСОК ЛІТЕРАТУРИ

1. Габермас Ю. Залучення іншого. Студії з політичної теорії. Львів, 2006. 416 с.
2. Габермас Ю. Мораль і моральність. Чи стосуються гегелівські заперечення Канта також і дискурсивної етики // Єрмоленко А. Комунікативна практична філософія. К., 1999. С. 325-345.
3. Ситниченко Л. Першоджерела комунікативної філософії. К., 1996. 176 с.
4. Усов Д. Ідея суспільної угоди в сучасних філософських дискурсах. Черкаси, 2015. 320 с.

АНАЛІЗ ЧИННИКІВ СОЦІАЛЬНОЇ ІНТЕГРАЦІЇ ДІТЕЙ ВНУТРІШНЬО ПЕРЕМІЩЕНИХ ОСІБ

Ніна КОВАЛЬЧУК, факультет цивільного захисту, 62-М група

НК – Дмитро УСОВ, доктор філософських наук, професор

Черкаський інститут пожежної безпеки імені Героїв Чорнобиля НУЦЗ України

Існуюча нестабільність економічної, політичної та соціальної сфер провокує необхідність пошуку ефективних засобів, направлених на підвищення рівня соціальної інтеграції дітей. Протиріччя між об'єктивним наміром дітей внутрішньо переміщених осіб здобути певний соціальний статус, позицію в соціальній структурі і ефективності інтеграції її в суспільстві, обумовлено процесами вимушеного переміщення та воєнного стану. Суспільство як соціальна система характеризується органічними взаємодіями різноманітних груп та категорій. Діти належать до однієї із таких. Не існує цілісної та єдиної теорії, яка б змогла пояснити універсальні складові для інтеграції індивіда. Дитина з однієї сторони активно включається в соціальне життя нового для неї суспільства, а з іншої сторони – вона активно засвоює загальноприйняті місцеві норми та цінності. Направлення дослідження проблем соціальної інтеграції пов'язане із аналізом тенденцій і закономірностей зміни соціальної структури суспільства.

ВПО отримують додатковий стрес вже по факту переїзду на нове місце життя, роботи, навчання. Труднощі включають: процес відновлення втрачених, знищених, забутих документів, тимчасове житло, пересування територією країни, отримання соціального захисту, соціальних пільг, компенсацій за втрачене житло, допомоги по втраті годувальника. Європейський суд з прав людини [2] наголошує на важливості забезпечення національними органами влади ефективності правових механізмів щодо повноти захисту прав внутрішньо переміщених осіб зокрема у вирішенні спорів. Базу правового захисту ВПО за міжнародно-правовим принципом формує загальна повага до прав людини. ООН безпосередньо активно спрямовує свої зусилля на привернення уваги міжнародних організацій, благодійних організацій, які організують діяльність на території країни, до інституційних та нормативних рішень щодо задоволення потреб ВПО. На сьогодні, це багатокількісна громада з різноманітним складом незахищених людей як в Україні, так і в усьому світі. Серед них – люди, які відносяться до різних вікових категорій, соціальних груп, чоловіки, жінки, діти, інваліди. ВПО не мають міжнародного правового статусу і не можуть вимагати міжнародного захисту їх прав та свобод, вони залишаються в межах юрисдикції держави. Держава, в умовах воєнного стану, не завжди здатна захищати і повністю забезпечувати необхідним внутрішньо переміщених осіб, що як наслідок може призводити до порушення прав людей та створення «вакууму суверенітету» [1]. В якості, і сьогодні в умовах України, гаранта Женевських Конвенцій виступає Міжнародний комітет Червоного Хреста.

Слід зауважити на проявленні оперативності, адекватності прийнятих рішень у сфері надзвичайних ситуацій. Темп зростання кількості внутрішньо переміщених осіб підвищений через продовжуваність конфлікту, введенням воєнного стану і ескалації. Напроти, ефективність у прийнятті рішень, що стосуються заходів щодо внутрішньо переміщених осіб знижується.

Збільшення чисельності внутрішньо переміщених осіб буде продовжувати додатково дестабілізувати місцевий, регіональний та міжнародний стан, якщо їх положення буде залишатися без наділення достатньої фінансової, нормативної, культурної уваги. Питання проблем ВПО має бути враховано в національному тактичному та стратегічному плануванні.

В процесі соціальної інтеграції інтерналізовані психологічні засоби (мова, правила етикету, цифри, схеми, діаграми та інші), які формуються в результаті переведення зовнішніх соціальних форм у внутрішні, набувають індивідуальних рис і стають внутрішнім наповненням дитини, здатністю до нових для індивіда когнітивних та соціальних дій у зовнішньому світі. Відповідно до підходу цифрової соціальної інтеграції на етапі утворення вищих психічних функцій і психічних станів приймає участь не лише мозок та інші фізіологічні складові, а й об'єкти оточуючого середовища. До таких об'єктів відносять усе цифрове надбання людства, взаємодія з яким розширює свідомість за межі організму. Концепція цифрової соціальної інтеграції розглядає індивіда із двох аспектів: перший – активність особистості як соціального суб'єкта, другий – онлайн-простір як впливове соціально-технологічне середовище існування особистості, направлений на створення «кращої» версії людини. Тобто соціальна інтеграція включає побудову нової соціальності – цифрової. Ефекти та феномени демонструють існування такої через комунікативні здібності.

Цифрова соціальна інтеграція – є частиною глобального еволюційного процесу, який безпосередньо включає еволюцію психіки як наслідок адаптації індивіда до насиченого цифрового середовища через пошук нових способів управління увагою, пам'яттю, мисленевими процесами та соціальним пізнанням. Сучасна дитина – підключена, постійно на зв'язку, з високою активністю користувача та максимальним показником екранного часу – проводить рівнозначне в часовому вимірі життя онлайн та офлайн, в цифровому світі та реальності втрачаючи комунікативні здібності. Відповідно до останніх досліджень, кількість екранного часу відносять до достатньо значущих факторів, що визначають анатомічний розвиток головного мозку дитини.

«Соціальна інтеграція» визначається як народження міжособистісних зв'язків, практик взаємодії, взаємоадаптації між соціальними групами та інтегрованими індивідами на базі цінностей і взаємозалежностей. Поняття «соціальна інтеграція внутрішньо переміщених осіб» інтерпретується як процес залучення осіб із числа внутрішньо переміщених осіб у соціум як повноправних членів для активної участі у різних його сферах на базі цінностей і взаємозалежностей.

Отже, феномен «соціальної інтеграції» як народження міжособистісних зв'язків, практик взаємодії, взаємоадаптації між соціальними групами доцільно розглядати у трьох визначених компонентах психологічних чинників: комунікативному, організаційному та емоційному.

СПИСОК ЛІТЕРАТУРИ

1. Про забезпечення прав і свобод внутрішньо переміщених осіб: Закон України від 03.08.2023 №1706-VII.

2. РЄ, Конвенція про захист прав людини та основоположних свобод, з урахуванням поправок у Протоколах № 11 і 14, 4 листопада 1950 року, ETS 5.

ФІЛОСОФСЬКІ ПОШУКИ НА ТЛІ СОЦІАЛЬНИХ ПРОБЛЕМ

*Едуард КОМАРОВ, факультет оперативно-рятувальних сил, 43 взвод
НК – Тетяна ЧУБІНА, доктор історичних наук, професор
Черкаський інститут пожежної безпеки імені Героїв Чорнобиля НУЦЗ України*

Філософські пошуки на тлі соціальних проблем відкривають шляхи до розуміння глибинних причин і можливих розв'язань складних суспільних викликів, які без філософського підходу і точки зору визначити і вирішити взагалі неможливо. Ці пошуки надають можливість креативно підходити до проблем і шукати глибинний зміст у на перший погляд банальних, але насправді важливих явищах. Без них соціальні проблеми можуть залишатися лише на поверхні, не маючи можливості належно їх вирішувати, адже важливою складовою філософських пошуків є розвиток критичного мислення, що дозволяє знаходити нестандартні рішення. Філософські пошуки на тлі соціальних проблем також допомагають нам розвивати критичне мислення та аналітичні здібності. Вони вимагають від нас приймати обґрунтовані рішення, здатні розглядати питання з різних точок зору та бачити ситуацію у всій її складності. Це надає нам можливість розвивати наші когнітивні здібності та вміння приймати обґрунтовані рішення на основі добре продуманих аргументів.

Філософія, як наука про сутність світу та людського буття, завжди відіграла значущу роль у вивченні соціальних проблем. Її пошуки підштовхують нас запитувати про корінні причини складних суспільних явищ, таких як нерівність, конфлікти, толерантність та ідентичність. Завдяки їй можна зрозуміти, які цінності та ідеали ведуть до суспільних протиріч та дизгармонії. Шляхом аналізу ми можемо спробувати проникнути глибше в сутність цих проблем, розкриваючи фундаментальні закономірності та взаємозв'язки. Філософська рефлексія на тлі соціальних проблем може сприяти формуванню нових підходів до управління суспільством. Її історія свідчить про те, як великі думки та ідеї впливали на вирішення проблем у минулому і як вони можуть вплинути на їх вирішення у майбутньому.

Філософські дослідження дозволяють нам поглиблювати наше розуміння соціальних явищ і проблем шляхом розгляду їх з позицій моралі, етики, політики та інших аспектів. Вони спонукають нас переосмислити наші цінності, переконання та погляди на оточуючий світ, що може привести до нових інсайтів і перспектив у вирішенні соціальних проблем. Важливою складовою досліджень є розвиток критичного мислення, що дозволяє знаходити нестандартні рішення для проблем.

Філософські пошуки на тлі соціальних проблем також допомагають нам розвивати критичне мислення та аналітичні здібності. Вони вимагають від нас приймати обґрунтовані рішення, здатні розглядати питання з різних точок зору та бачити ситуацію у всій її складності. Це надає нам можливість розвивати наші когнітивні здібності та вміння приймати обґрунтовані рішення на основі добре продуманих аргументів. Ці пошуки надають можливість креативно підходити до проблем і шукати глибинний зміст у на перший погляд банальних, але насправді важливих соціальних явищах.

У підсумку, філософські пошуки на тлі соціальних проблем є важливим інструментом для розуміння сучасного світу та знаходження ефективних розв'язань складних суспільних викликів. Вони допомагають нам розвивати критичне мислення, розширювати наше розуміння людського буття та сприяють побудові більш досконалого та гармонійного суспільства. Без них соціальні проблеми можуть

залишатися лише на поверхні, не маючи можливості належно їх вирішувати. Філософія допомагає визначати цінності, які є основою для побудови суспільства, де кожен громадянин може розвиватися та бути щасливим.

СПИСОК ЛІТЕРАТУРИ

1. Соціальна філософія: підручник. Харків. Прапор, 2007. 688 с.
2. Таран В. О., Зотов В. М., Резанова Н. О. Соціальна філософія: навч. посіб. К.: Центр учбової літератури, 2009. 272 с.
3. Андрущенко В. П., Михальченко М. І. Сучасна соціальна філософія: курс лекцій. К.: «Генеза», 1996. 368 с.
4. П'янзін С. Д. Основи соціальної філософії: навч. посіб. Черкаси: видавець Чабаненко Ю. А., 2014. 152 с.

ФІЛОСОФІЯ НОВОЇ ПАРАДИГМИ УПРАВЛІННЯ РОЗВИТКОМ СУЧАСНОГО СОЦІУМУ

*Сніжана КЛИЩУК, факультет цивільного захисту, 35-С група
НК – Людмила ВОРОНОВСЬКА, кандидат філософських наук, доцент
Черкаський інститут пожежної безпеки імені Героїв Чорнобиля НУЦЗ України*

В контексті філософії управління як нової парадигми управління розвитком сучасного соціуму виділяється поняття «когнітивне управління», що використовується для посилення зворотних зв'язків суб'єкт-суб'єктного управління, оскільки необхідно постійно відслідковувати, як проектні зміни впливають на підвищення ефективності всього управлінського організму. Управління у цьому процесі виступає як інформаційний вплив, в контексті якого інформація несе в собі не тільки готове рішення, а детермінується всією внутрішньою структурою того виду діяльності, який виконує функцію управління. У професійній практиці управлінців розробляється достатньо велика кількість технологій технологічного рівня, але вони, не маючи під собою будь-яких категоріальних засад, дають лише мозаїчну картину і знаходяться на рівні дослідницьких технологій та індуктивних знань.

Слід виділити деякі групи технологій когнітивного управління:

- 1) рефлексивне управління, що включає рекламу, брендінг і формування культурних зразків переважно через візуальне сприйняття;
- 2) управління знанням, що об'єднує нові типи знань (тести, бази даних) і традиційні знання (факти, методика, моделі, проблеми, задачі);
- 3) управління через спільноти (партії, суспільні організації, молодіжні рухи, Інтернет-спільноти);
- 4) інфраструктурне управління, яке включає різні соціальні структури освіти, фізичної культури, мистецтва, форм дозвілля, корпорації, мережі;
- 5) нормативне управління, у тому числі законодавство, релігійні і моральні приписи, стандарти освіти, бізнесу, організаційні схеми і стратегії.

Філософія ноосферного публічного управління є новою галуззю філософського знання, яка сприяє підвищенню ефективності розвитку сучасного соціуму в усіх його сферах, детермінується визначальною роллю управління у житті суспільства й окремого індивіда в контексті нових викликів глобалізації. Філософія ноосферного

управління, будучи синтезом науки і мистецтва, знання і досвіду, філософії та етики є широким дослідницьким полем для вивчення сучасного соціуму, розуміння його природи у різних ситуаціях, постільки управління пронизує всю систему взаємовідносин у суспільстві. Специфікою філософії ноосферного публічного управління є його міждисциплінарний характер, наявність сучасних теоретичних концепцій із орієнтацією на вирішення гуманістичних задач соціуму. Філософія ноосферного управління занурюється в культуру, яка визначає розвиток самоуправлінських начал, аналізується у форматі аксіологічних, гносеологічних і методологічних принципів, що переломлюються через гуманістичні та аксіологічні чинники управління. Філософія ноосферного управління – особливий тип свідомої діяльності людини, вища форма управлінської діяльності, в центрі якої людина, як говорив В.Вернадський [1, 2]. В основі філософії ноосферного управління – суб'єкт-суб'єктне управління, пов'язане з формуванням суб'єкт-орієнтованого світу, детермінованого засадами гуманістичного менеджменту [3, 254].

В основі філософії ноосферного управління – якісні гуманістичні характеристики управлінського процесу, перехід на вищий щабель, що демонструє загальноцивілізаційний рівень, виражає універсальні зв'язки і явища, що демонструють якісний розвиток сучасного соціуму в усіх сферах життєдіяльності – економічній, політичній, соціальній, духовній. Тому вчені дотримуються того, що філософія ноосферного управління повинна базуватися на якості прийняття управлінських рішень, досягненні поставлених цілей («дерево цілей»). Філософія ноосферного управління розвивається у темпоральному вимірі, що враховує простір і час, детермінованих ментальністю, в основі якого «життєвий світ» народу, суспільства, нації, держави, людини. Як засвідчує аналіз, в умовах глобальної трансформації людства змінюються мотиви поведінки, ціннісні орієнтації, соціально-психологічні властивості людини та її відношення до людини, соціуму, природи, самого себе. Глобалізація впливає на розпад стійких соціальних зв'язків, в результаті чого посилюються імміграційні тенденції, неадаптованість сучасної людини до викликів сучасності, що приводить до зростаючої дестабілізації сучасного соціуму, падіння життєвих стандартів, соціально-психологічної дезадаптації сучасної людини, тому ноосферне управління направлене на подолання деструктивних явищ і процесів.

Філософія ноосферного управління базується на науковому менеджменті й когнітивному управлінні, оскільки кожного разу слід відслідковувати, як впливає ноосфера на природні та господарські процеси управлінські парадигми. Вчені розробили соціальні технології когнітивного управління, що знаходиться в основі філософії управління і включає:

- 1) рефлексивне управління;
- 2) управління знаннями;
- 3) управління через спільноти (мережеві товариства, Інтернет-спільноти);
- 4) управління через громадянське суспільство (партії і суспільні рухи);
- 5) інфраструктурне управління (соціальні структури освіти, науки, молоді і спорту);
- 6) нормативне управління (через законодавство);
- 7) управління змінами;
- 8) управління організаційним розвитком;
- 9) управління інформаційними системами.

Використання неадекватної інформації (теорії) приводить до неадекватної практики управління і неадекватного прийняття управлінських рішень в умовах інформаційного суспільства і глобалізації. Філософія ноосферного публічного адміністрування означає сукупність таких процесів, у яких поєднуються три види

еволюції – природна, соціальна і діяльнісна, у центрі якої людина як «міра всіх речей» (Протагор). Ноосферне мислення виходить з синергетичного і нелінійного бачення шляхів подолання загальноцивілізаційних проблем, у контексті яких можливий альтернативний перехід від техногенної моделі розвитку, у якій людина протиставляється природі – до коеволюційної моделі існування соціуму, яка акцентує увагу на формуванні ноосоціогенезу. Філософія ноосферної концепції управління означає, що політика, влада і управління визначаються сферою розуму (ноосферою), моралі і справедливості, базуються на науково-раціональній і морально-справедливій основі, ноосферних підходах до розвитку суспільства. В ноосферному управлінському організмі соціуму повинна сформуватися здоровою кожна клітинка організму, щоб бути стійкою до динаміки космічного життя, ментальних вихрів, силового впливу зі сторони інших цивілізацій.

Ноосферний погляд вселяє віру в те, що на вершині розвитку людина в змозі творити світ паралельно з природою, не руйнуючи світу, створеного ним, а сприяючи гармонійній взаємодії всіх життєвих факторів [4, 262].

Таким чином, слід відмітити, що ноосфера публічного управління є такою гуманістичною сферою, в якій управління реалізується морально-справедливим розумом і глобальним інтегральним інтелектом. Критерієм рівня розвитку і якості життя людини є гуманістичні цінності і знання людини, яка живе в гармонії з оточуючою природою і природним середовищем.

В контексті ноосферних функцій управління соціумом виділяються:

1) екологічні особливості, потенціал території населення, оцінку стану соціоприродних ресурсів країни в біосфері Землі (еко-);

2) екологічні обмеження (норми) в способах взаємодії з природою – екологічність території земельного, водного, лісного, містобудівного господарства (техно-);

3) врахування критеріїв безпеки території в оцінці стану середовища життя населення (паспорт території) і функцій інститутів суспільства, що регулюють взаємодію з природою (-поліс);

4) етико-моральне й справедливе управління.

Філософія управління як нова парадигма управління розвитком сучасного соціуму включає модель стратегії розвитку України, що формується на основі розвитку інноваційної моделі, безпосередньо пов'язаної з формуванням суспільства знань.

Теперішнє наростання негативних наслідків в економіці, гострота соціальних конфліктів і політичних реакцій у суспільстві є наслідком системних вад державного управління, штучного балансу структури державної влади в Україні та порушення основних конституційних прав і свобод людини, нехтування інституційними чинниками суспільного розвитку. Зазначені суперечності зумовили високий рівень соціальної напруженості в суспільстві та сформували критичний запит на трансформацію країни. Саме неможливість реалізувати його через наявні інструменти громадянського суспільства призвели до втрати соціальної легітимності соціальних інститутів влади.

СПИСОК ЛІТЕРАТУРИ

1. Вибрані наукові праці академіка В.І.Вернадського. Т. 1: Володимир Іванович Вернадський і Україна. Кн. 1: Науково-організаційна діяльність (1918 – 1921) / НАН України, Коміс. з наук. спадщини акад. В.І.Вернадського, Нац. б-ка України ім. В.І.Вернадського, Ін-т історії України; [уклад.: О.С.Онищенко,

Л. А. Дубровіна, Н. М. Зубкова та ін.; редкол.: А. Г. Загородній та ін.]. К.: [б. в.], 2011. 699 с.

2. Вибрані наукові праці академіка В. І. Вернадського. Т. 8: Праці з історії, філософії та організації науки; / голова ред. ради Б. Є. Патон, Коміс. з наук. спадщини акад. В. І. Вернадського, Центр дослідж. наук.-техн. потенціалу та історії науки ім. Г. М. Доброва НАН України / [голова редкол. Б. А. Маліцький; уклад. А. С. Литвинко та ін., автори коментарів Г. А. Будзика, О. В. Букалов, В. І. Онопрієнко, та ін.]. К.: Фенікс, 2012. 658 с.

3. Філософія гуманістичного менеджменту (соціально-антропологічні виміри): [Монографія] / В.Г. Воронкова. Запоріжжя: РВВ ЗДІА, 2008. 254 с.

4. Воронкова В.Г. Філософія розвитку сучасного суспільства: теоретико-методологічний контекст: [Монографія] / В.Г. Воронкова. Запоріжжя: РВВ ЗДІА, 2012 262с.

ПРОБЛЕМИ ФОРМУВАННЯ ІНТЕГРАТИВНОЇ ІДЕОЛОГІЇ ЯК КОНСОЛІДУЮЧОГО ФАКТОРА УКРАЇНСЬКОГО СУСПІЛЬСТВА

Юлія КОЖЕМ'ЯКА, факультет цивільного захисту, 35-С група

НК – Людмила ВОРОНОВСЬКА, кандидат філософських наук, доцент

Черкаський інститут пожежної безпеки імені Героїв Чорнобиля НУЦЗ України

Як відомо, ідеологія є однією із форм суспільної свідомості і є системою поглядів, ідей, теорій, принципів, що відображають суспільне буття крізь призму інтересів, ідеалів, мети соціальних груп, класів, націй, суспільства. Історична практика переконує, що вона є згубною для суспільної дійсності, коли підміняє собою всі інші форми суспільної свідомості, тотально домінує в усіх сферах людської діяльності. Разом із тим, прагнення взагалі відмовитися від ідеології в суспільному житті, є також не менш згубним для його розвитку. Ідеологія слугує своєрідним механізмом приведення ідей в дію, активізації людей. Відсутність такого механізму перешкоджає нормальному функціонуванню суспільства, консолідації зусиль людей. Будь-які проекти суспільних перетворень можуть бути успішними лише тоді, коли вони відбивають інтереси соціальних суб'єктів, усвідомлюються більшістю громадян.

Нагальна необхідність модернізації сучасного українського суспільства актуалізує питання ідеології, на яке після розпаду Радянського Союзу було накладене своєрідне табу, особливо, коли йшлося про ідеологію суспільну чи то державну. Сама згадка про ідеологічну складову соціального буття, як відзначає провідний дослідник ідеологічних феноменів З.Ф. Самчук, часто викликала на рівні громадської думки посттоталітарного соціуму щось на кшталт ідіосинкразії – своєрідного почуття відрази, бажання відмежуватися та дистанціюватися [1, 844]. І подібна реакція набула ознак ледве не умовного рефлексу. З огляду на минулий гіркий досвід радянської моноідеології, у масовій свідомості українського населення, у тому числі й у деяких вітчизняних науковців, поняття ідеологічної різноманітності трактувалося як відсутність будь-якого впливу держави на ідеологічну буттєвість суспільства. Сьогодні поняття державної ідеології набуває певної значущості, як у теоретичному, так і практичному сенсах. Для більшості громадян стало зрозумілим, що реорганізація суспільства на національних теренах без відповідного ідеологічного забезпечення не матиме необхідного позитивного результату. Усвідомлення цього зумовило в останні роки активний пошук інтегративної, об'єднуючої ідеології.

Важливість ідеологічного забезпечення українських реформ переконливо довели у своїх наукових працях І. Мірчук, О. Михайловська, М. Михальченко, О. Новакова, І. Смагін, М. Ходаківський та ін. Усі вони солідаризуються довкола думки, що динамічно розвивається те суспільство, яке має ідеологічний стрижень, зрозумілий кожному його громадянину. До того ж, «в умовах стабільно діючої соціальної системи ідеологія є основою інтеграції й консенсусу, а в умовах суспільства, що трансформується, – однією з визначальних детермінант напрямку і характеру транзиту». При цьому, «якщо в стабільних суспільствах демократичної орієнтації вплив ідеології на суспільну свідомість слабшає, то в державах, які переживають процес модернізації або вибору шляхів подальшого розвитку, ці засоби духовної мобілізації відіграють зростаючу роль» [2, 6]. Професор О.В. Новакова навіть саму суспільно-політичну кризу, що нині переживає Україна, безпосередньо пов'язує з відсутністю в суспільстві чіткої інтегративної ідеології, яка б визначала основоположні принципи, довгострокові цілі та перспективи суспільних перетворень [2, 7].

Визнання українською спільнотою інтегративної ідеології як обов'язкового і дуже важливого чинника суспільного прогресу, зумовлює питання про причини її відсутності на прикладному функціональному рівні. Саме на з'ясування цих причин орієнтована дана наукова розвідка.

Аналіз наукового доробку ідеологічної проблематики свідчить, що цілісна концепта інтегративної, загальнонаціональної ідеології українського суспільства на сьогодні ще не розроблена. У дослідженнях В. Корнієнка, М. Кравчука, В. Кременя, М. Михальченка, М. Павловського, Б. Пархонського, Є. Риженка, згаданих вище О. Михайловської, М. Михальченка, З. Самчука та інших вимальовуються лише її обриси. Діапазон пропонованих моделей досить широкий: від заяв про формування нейтральної в політикоідеологічному сенсі влади чи державного устрою, до пропозиції взяти на озброєння оптимізації становлення українського соціуму ідеологію загальнолюдських цінностей. Найбільш приваблими проектами ідеологічних засад українського державотворення є конструкти запропоновані М. Кравчуком, М. Михальченком, Є. Риженком, З. Самчуком.

В окресленнях М. Кравчука ідеологія Української демократичної республіки повинна бути консолідуючим чинником. Її завдання – об'єднання суспільства та визначення його самоідентичності. В основу самоідентифікації має лягти культура з ідеями її оргінальності та багатогранності. Інтегративна ідеологія повинна спрямовуватися на легітимацію існуючої системи влади та управління. Влада, в тому числі і правова, потребує довіри суб'єкта, а це можливо лише за умови встановлення принципу верховенства права, не лише на суто формальному, але й прикладному рівні. Довіра до влади дасть їй моральне право вимагати дотримання букви закону усіма громадянами, незалежно від їх майнового й соціального статусу. Тим самим забезпечуючи принцип відповідальності й рівності усіх перед законом. Ідеологічна доктрина повинна орієнтувати і на вільний розвиток особистості. Саме цей фактор забезпечує країну від системних криз, оскільки дозволяє сформулювати самостійного громадянина держави з власною позицією та світобаченням, які постійно підживлюють владу альтернативними ідеями. Відбиття в діяльності владних структур прагнень громадян, веде до усвідомлення кожною особистістю її значущості в суспільстві і плекання почуття безпосередньої відповідальності за долю країни [2, 7].

Оптимальну ідеологічну парадигму для сучасної України професор З. Самчук вбачає в прагматичному поєднанні корелятивно несуперечливих ідейно-світоглядних концепцій. У зв'язку з цим, він пропонує від лібералізму навчитися вмінню забезпечувати ефективне функціонування економіки, в консерватизму запозичити культурно-цивілізаційну тяглість, спадкоємність і стабільність, а соціал-демократизм

може поділитися досвідом у будівництві соціальної правової держави, в якій пріоритетні зусилля скеровуються на безумовне задоволення основних життєвих потреб громадян, на суворе дотримання вимог соціальної справедливості. Ідеологічній доктрині України, за твердженням вченого, має бути також притаманна виразна українофільська акцентованість. Це виявиться не лише даниною історичній справедливості у вигляді компенсаційного урівноваження кількості поступу українського культурно-цивілізаційного чинника, а й дооформить поки що аморфну народну масу в солідарний і динамічний національний організм [1, 788 – 789].

Погоджуються з дослідницькою інтерпретацією загальнонаціональної ідеології З. Самчука й інший науковець – Є. Риженко. У своїй дисертаційній праці він розглядає її як систему концептуально оформлених уявлень, ідей і поглядів на політичне життя, що склалася на основі гармонічного об'єднання цінностей, запозичених із різних ідеологій, у єдине ціле шляхом створення та поширення різних форм комунікації між ними. Ця система є специфічною формою раціоналізації світу і життя, за допомогою якої можна знайти «стійкі» точки орієнтації для своєї діяльності й виробити сукупність цілей і цінностей, до яких можуть апелювати індивіди.

Думки про те, що інтегративна ідеологія повинна ґрунтуватися на духовності народу й притаманних йому моральних цінностях, а також про те, що вона не може обмежуватися змістом тієї чи іншої доктрини, закріплювати перемогу певної ідеології, а зобов'язана забезпечувати умови їх існування та діалогу, розділяє й академік М. Михальченко. При цьому, ідеологічна парадигма українського державотворення, на переконання академіка, обов'язково повинна містити наступні ідеї: «єдності долі» всього українського народу; визнання права інших на «іншість»; загального економічного, політико-правового і духовно-культурного простору країни; поліетнічності та поліконфесійності України і сприйняття кожного етносу й кожної конфесії як «співтворця» Української держави; політичного прагматизму на міжнародній арені; нетерпимості до корупції та злочинності; утвердження загальнолюдських цінностей; терпимості й толерантного ставлення до опонентів [4].

Отже, проведений аналіз дослідницьких праць вітчизняних науковців, які мають своїм пріоритетом пізнання ідеологічних феноменів, дає підстави стверджувати, що ідейно-теоретичне забезпечення генези українського суспільства концептуалізовано лише певною мірою. Цілісна парадигма інтегративної ідеології знаходиться ще на стадії розробки. У зв'язку з цим, відсутній і механізм її впровадження в суспільну практику. Як наслідок, залишаючись без системного ідеологічного забезпечення, суспільні перетворення на національних теренах не мають належного ефекту. Тому нині конче потрібно активізувати роботу науковців й громадскості щодо найшвидшого формування ідеологічної доктрини сучасної України, спроможної надихнути співвітчизників на розбудову процвітаючої демократичної держави.

СПИСОК ЛІТЕРАТУРИ

1. Самчук З.Ф. Світоглядні основи соціально-філософського дослідження ідеології: проблеми критеріїв та пріоритетів вибору; [моногр.]: у 2т // З.Ф. Самчук. Д.: АРТ-ПРЕС, 2009. Т. II. 904 с.
2. Новакова О.В. Ідеологічна ідентифікація політичних партій України // О.В. Новакова // Модернізація політичної системи сучасної України: стан та перспективи розвитку: збірник наукових праць / Ред. колегія: Г.П. Щедрова – голова, О.В. Новакова, Ф.В. Барановський та ін. Луганськ: вид-во СЛУ ім. В. Даля, 2010. С. 6 – 11.
3. Кравчук М. Ідеологія в Україні. Якою вона буде завтра? // М. Кравчук // [Електронний ресурс]. – Режим доступу: <http://gnosis.at.ua/publ/1-1-0-3>.
4. Інтегративна ідеологія [Електронний ресурс]. – Режим доступу: http://b-ko.com/book_80_glava_134.

ГЕРОЇ УКРАЇНИ: ДМИТРО КОЦЮБАЙЛО – ЛЕГЕНДАРНИЙ «ДА ВІНЧІ»

*Віталій КОМΠΑН, факультет оперативної рятувальних сил, 13 взвод
НК – Світлана КОСЯК, кандидат історичних наук, доцент
Черкаський інститут пожежної безпеки імені Героїв Чорнобиля НУЦЗ України*

«...загинув «Да Вінчі», Герой України,
людина-символ, людина-хорообрість, –
Дмитро Коцюбайло»
(Президент України Володимир Зеленський)

Дмитро Коцюбайло був справжнім патріотом своєї Батьківщини – доброволець, військовослужбовець, молодший лейтенант, командир 1-го окремого механізованого батальйону «Вовки Да Вінчі» Збройних сил України (ЗСУ), учасник Революції гідності та російсько-української війни, член Проводу Національно-визвольного руху «Правий сектор» (з 2020), Герой України (з 2021). Його прагнення воював у складі Української повстанської армії – це і визначило долю Коцюбайла та спрямувало його на шлях воїна.

Народився майбутній легендарний командир 1 листопада 1995 року в селі Задністрянському Івано-Франківської області. Навчався Дмитро в Івано-Франківському будівельному ліцеї на художника. Військовий позивний Коцюбайла – «Да Вінчі» пов'язаний саме з його талантом – він гарно малював.

Захоплювався Дмитро історією України, а національним героєм вважав Р. Шухевича [1].

Коли у листопаді 2013 року розпочалася Революція гідності Дмитро Коцюбайло навчався на третьому курсі і з самого початку слідкував за подіями в столиці. Після побиття 30 листопада 2013 року «Беркутом» мирних активістів він вже не міг стояти осторонь і вирушив на Майдан Незалежності у Києві, де став активним учасником Революції гідності. У лютому 2014 стояв на барикаді біля Будинку профспілок України у м. Києві, кидав бруківку, відбивався від бійців спецпідрозділу «Беркут», які намагалися прорватися.

З початком антитерористичної операції на Сході України, у 18 років, приєднався до Добровольчого українського корпусу «Правий сектор». Його першим завданням, разом з побратимами, було зірвати так званий «референдум» у місті Красноармійськ (з 2016 року – Покровськ) Донецької області. Тоді, 11 травня 2014 року, бійці «Правого сектору» зайняли приміщення міської ради та будівлю міліції. Потрібно було протриматися до підходу української армії, яка згодом повністю взяла місто під контроль [2].

Першим був бій за село Карлівку (Мар'їнського району), після звільнення якого, добровольці з «Правого сектору» рушили у напрямку селища Піски Ясинуватського району. Бої за Піски були жорстокі. Українські військові двічі пробували зайти туди. Перша спроба була невдалою. Через декілька днів військові підрозділи знову здійснили наступ на це село і тоді вже в ньому й залишилися. 21 липня 2014 року Піски були звільнені. На початку жовтня 2014 року українські військові пішли на штурм, по всій лінії розмежування. В Пісках у жовтні, Дмитро Коцюбайло отримав важке поранення танковим снарядом. Один осколок снаряду прилетів йому в обличчя, розірвавши губу та вибивши зуб. Іншим уламком були пошкоджені ребра та перебіта ключиця, тому медикам довелося встановлювати скріплюючу пластину. Не завершивши реабілітацію до кінця, «Да Вінчі» повернувся на фронт до своїх побратимів.

У свій 21 рік Дмитро був наймолодшим командиром 1-ї штурмової роти, званої як «Вовки Да Вінчі». Підрозділ Коцюбайла воював на всій лінії зіткнення, брав участь у визволенні Карлівки, селища Піски, Авдіївки, а також у боях під Степанівкою, Савур-Могилою, Старогнатівкою Волноваського району на Донеччині.

Дмитро Коцюбайло став легендарним командиром. Його підрозділи характеризувалися організованістю, дисципліною, високим бойовим духом, національною самосвідомістю. На рахунку Дмитра Коцюбайла знищення десятків ворожих опорних пунктів, багато техніки та живої сили в зоні бойових дій. Він зарекомендував себе як відданий спільній визвольній справі командир, надійний та перевірений запеклими боями побратим, який віддавав усі свої сили відстоюючи інтереси України, її територіальну цілісність, звільняючи окуповані території та борючись з російськими бойовиками.

У 2017 році за вольовий характер і безстрашність Дмитро отримав недержавну нагороду «Народного Героя України», а 2021 року сталася знакова подія для України та добровольчого корпусу. За особисту мужність, виявлену у захисті державного суверенітету та територіальної цілісності України, Дмитру Коцюбайлу було присвоєно звання Героя України з удостоєнням ордена «Золота Зірка» (30.11.2021) – він став першим добровольцем, який за життя отримав це високе звання.

Повномасштабне вторгнення РФ зустрів поблизу м. Щастя Луганської області, а перші бої з окупантами прийняв поблизу м. Пологів Запорізької області. Його підрозділ брав участь у боях біля Оріхового Сєверодонецького району Луганської області, м. Гуляйполя Запорізької області, на Київщині, Херсонщині, Ізюмському та Запорізькому напрямках.

Коцюбайло зібрав відбірний батальйон, у який зі ста осіб потрапляв тільки один. Мав довіру та підтримку головнокомандувача ЗСУ В. Залужного. Влітку 2022 року у взаємодії із ЗСУ штурмову роту «Вовки Да Вінчі» переформували у Перший окремий механізований батальйон «Вовки Да Вінчі» у складі 67-ї окремої механізованої бригади під командуванням Д. Коцюбайла [3].

Зі своїм легендарним підрозділом Дмитро брав участь у контрнаступі ЗСУ на Слобожанщині. Його батальйон став ударною силою у Балаклійській операції. «Вовкам Да Вінчі» вдалося переправитися на інший берег р. Оскол, звільнити смт Куп'янськ-Вузловий Харківської області та інші населені пункти. При цьому підрозділ під час кожної операції знищував десятки ворожої техніки, скупчення живої сили противника, захоплював трофейну техніку.

Від лютого 2023 «Вовки Да Вінчі» воювали на Донецькому напрямку. Останній бій Дмитро Коцюбайло прийняв під Бахмутом. Загинув 7 березня 2023 року унаслідок осколкового поранення від обстрілу російськими реактивними системами залпового вогню «Град» [4].

10 березня 2023 року, у Києві прощалися з Героєм України. Панахида за загиблим українським воїном відбулася у Свято – Михайлівському Золотоверхому соборі в м. Києві. Віддати шану полеглому Герою прийшли сотні українців. Провести «Да Вінчі» в останню путь прийшли президент України Володимир Зеленський, а також прем'єрка Фінляндії Сання Марін. Вони поклали квіти до труни Героя. Почесна варта та катафалк із тілом «Да Вінчі» вирушили до Майдану Незалежності, де тисячі українців під звуки трембіти прощалися з Героєм. На церемонії були присутні головнокомандувач ЗСУ України В. Залужний, міністр оборони О. Резніков, очільник Головного управління розвідки Міністерства оборони України К. Буданов.

6 лютого 2024 бійці батальйону «Вовки Да Вінчі» [5] були виведені зі складу 67-ї окремої механізованої бригади (ДУК ПС) і переведені до складу 59-тої окремої мотопіхотної бригади як батальйон «Вовки Да Вінчі». Командувачем батальйону було призначено Сергія Філімонова.

СПИСОК ЛІТЕРАТУРИ

1. Останній репортаж з «Да Вінчі»: біографія та фото загиблого Героя України Дмитра Коцюбайла. URL:<https://chas.news/news/ostannii-reportazh-z-da-vinchi-biografiya-ta-foto-zagiblogo-geroya-ukraini-dmitra-kotsyubaila>

2. Інформація про Дмитро Коцюбайло (Да Вінчі).
URL:<https://forbes.ua/profile/dmitro-kotsyubaylo-da-vinchi-692>
3. «За свою свободу треба боротися»: пам'яті легендарного Дмитра Коцюбайла «Да Вінчі». URL:https://24tv.ua/da-vinchi-dmitro-kotsyubaylo-istoriya-srogadi-provoyina-rokovini_n2508729
4. Коцюбайло Дмитро Іванович (01.11.1995).
URL:<http://www.ukrgeroes.com.ua/KotsubayloDI.html>
5. Вовки Да Вінчі. URL: <https://znaki.fm/uk/teams/vovki-da-vinchi/>

МИКОЛА ГОГОЛЬ І СУЧАСНИЙ ХУДОЖНІЙ КОНТЕКСТ: НЕНАПИСАНА ІСТОРІЯ КОЗАЦТВА (ІНТЕРПРЕТАЦІЯ ТВОРУ)

*Богдан КРАШЕВСЬКИЙ, факультет пожежної безпеки, група 13 с
НК – Леся ГОРЕНКО, кандидат історичних наук, доцент
Черкаський інститут пожежної безпеки імені Героїв Чорнобиля НУЦЗ України*

Микола Васильович Гоголь – російський письменник українського походження з відомого українського роду Гоголів-Яновських. Вважається класиком російської літератури, найвизначнішим з представників її «української школи». Окрім внеску в російську літературу, Гоголь також справив вплив і на українську літературу й українську культуру загалом, а також був завзятим етнографом й збирачем українського фольклору.

Він народився 1 квітня 1809 року у містечку Великі Сорочинці Полтавської губернії. Згідно з сімейними переказами він походив зі старовинного українського козацького роду і був нащадком відомого козака Остапа Гоголя, що був гетьманом Правобережної України наприкінці XVII століття.

У 1818–1819 роках – навчався в Полтавському повітовому училищі. У 1821–1828 – у Ніжинській гімназії вищих наук. У гімназії Гоголь особливо охоче вивчав давню українську історію, народні звичаї та усну народну творчість, з якими знайомився не лише з друкованих джерел, а й на ніжинських базарах, у передмісті Магерки, де мав багато знайомих. Ще в студентські роки Гоголь переймається соціальними негараздами і налаштовується на таку діяльність, *«щоб бути по-справжньому корисним для людства»*. У Ніжині Гоголь написав свої перші літературні твори й опублікував деякі з них у рукописних журналах та альманах. Мріючи про літературну діяльність, 1828 року Гоголь поїхав до Петербурга.

У 1829 році він опублікував свій перший твір – поему *«Ганс Кюхельгартен»*. Того ж року починає писати збірку оповідань *«Вечори на хуторі поблизу Диканьки»*, і закінчує писати в 1832 році. Саме в цій повісті було відображено приховану історію спалення Запорозької Січі і знищення українського козацтва Російською імперією.[1]

Все почалось з того, що Гоголь починає збирати історичні відомості про козаків, щоб розказати в своєму творі про іншу історію, ту яку знав він, а не яку писала тодішня ідеологія. Показати він вирішив подію спалення Запорозької Січі, а саме знищення козацтва в цілому, що передувало цим подіям. А щоб тодішні літературні критики не заборонили книгу, він вирішив замаскувати її звичайною казкою на різдвяну ніч з містикою, а уважний читач повинен сам здогадатись, де криється прихований зміст [2].

В повісті автор відобразив сцену, де коваль Вакула прибув на чорті в Петербург за черевиками, які носить сама цариця для своєї нареченої Оксани, щоб та вийшла за

нього заміж. В палаці він зустрів козаків, які прибули на прийом до імператриці Катерини. Запорожці хотіли в неї щось попросити, а що саме, письменник приховав, щоб не було критики з боку влади. Щоб здогадатися, що він хотів цим сказати, повернемося до історичних фактів. Як нам відомо, на початку червня 1775 року російські війська під командуванням російського генерала Петра Текелія, які поверталися з османського походу, раптово оточили Січ. Козаків на самій Січі було дуже мало для протистояння. Всім було зрозуміло, що опір кількох тисяч оточених запорожців буде марним, а прорив інших козацьких військ до оточеної Січі був майже неможливим в силу багатьох причин. Таким чином козаки складають зброю не проливаючи крові, здаються. 16 червня 1775 року російськими військами було повністю зруйновано Січ, а все майно та козацькі архіви було вивезено до Петербурга. А 14 серпня 1775 року імператриця Катерина видала спеціальний маніфест, який офіційно сповіщав про причини ліквідації Січі. У цьому документі козацько-лицарська Січ зображалася як «кубло пияк та розбишак», які жили в неучтві та заважали царизму вести торгівлі та культурні зв'язки з сусідами». А про пролиту козацьку кров за царську Росію і про допомогу в турецькій війні в ньому не було ні слова.

В творі М. Гоголя «Вечори на хуторі поблизу Диканьки» згадуються козаки, що прибули до імператриці дійсно мали аудієнцію у неї приблизно взимку 1774 року, перед спаленням Січі. Вони здогадувалися, що їх хочуть знищити. Імператриця після перемоги в російсько-турецькій війні в 1774 року дійсно хотіла позбутися запорожців. Але не знала, як так зробити, щоб не було бунтів та повстань. За допомогою вона звернулася до свого фаворита Потьомкіна. Козаки, в свою чергу, знали про невдоволення імператриці і звернулися до Потьомкіна з листом зберегти Січ, щоб він вплинув на Катерину, і та не знищувала їх. Потьомкін пообіцяв владнати справу. Гоголь вивчав історію зруйнування Січі, він знав, що узимку 1774 року Потьомкін про все уже домовився з Катериною. Тому зустріч із січовиками була просто фарсом. Імператриця сказала тоді козакам, що не стане зазіхати на Січ і відпустила їх, а сама ж за кілька місяців віддала інший наказ, наче і не приймала ніяких козацьких послів. Через кілька місяців після зустрічі імператриці з козацькими послами маніфест про знищення Січі було підписано. Так завершилася зустріч запорожців у палаці Катерини, яку недописав Гоголь. Улітку Січ було знищено, а у серпні того ж року Катерина проголосила у маніфесті «Січ знищена назавжди і навіть назву Запорізькі козаки ніколи не слід застосовувати у майбутньому».

Микола Гоголь знав про цю заборону, та він пишався своїми пращурами козаками і більш за все хотів розповісти, що їх знищили не у бою, а єдиним розчерком пера. І це сталося однієї ночі в Петербурзі. Саме це приховав Гоголь у повісті «Вечори на хуторі поблизу Диканьки». Козаки - це феномен українського народу в нашій історії, це люди які прагнули своєї свободи та незалежності, що не подобалось Російській імперії.

Отже Гоголь довів, що попри заборону влади, приховати історію не можливо, вона буде передаватись з уст в уста, із старовірів до молодих, щоб наступні покоління не забували свого минулого, тим ким вони є і чиїми нащадками являються насправді.

СПИСОК ЛІТЕРАТУРИ

1. Крутікова Н. Є. Дослідження і статті різних років / Н. Є. Крутікова; Ін-т ім. Т. Г. Шевченка, НАН України. – К.: Стилос, 2003. – 540 с.
2. Михед П. В. Пізній Гоголь і бароко: українсько-російський контекст / П. В. Михед. – Ніжин, 2002. – 208 с.

РОЛЬ СОЦІАЛЬНО-ГУМАНІТАРНИХ НАУК У ФОРМУВАННІ ОСОБИСТОСТІ КУРСАНТА ЗАКЛАДУ ВИЩОЇ ОСВІТИ ДСНС УКРАЇНИ

*Ульяна ЛЕОНІДОВА, факультет цивільного захисту, 35-С група
НК – Людмила ВОРОНОВСЬКА, кандидат філософських наук, доцент
Черкаський інститут пожежної безпеки імені Героїв Чорнобиля НУЦЗ України*

В умовах науково-технічного прогресу і проведення економічних і освітніх реформ в Україні, зростає роль суб'єктивного фактора в розбудові нашого суспільства. Проблема формування активної творчої особистості є однією з найактуальніших у педагогічній практиці ЗВО ДСНС України. Навчальний процес у виші повинен враховувати тенденції суспільного розвитку та психологію молоді, а форми і методи його реалізації – принципи демократії, академічних свобод, справедливості, конкуренції, контролю, дисципліни та відповідальності, спрямованих на досягнення кінцевого результату – «формування освіченої творчої особистості, становлення її фізичного та морального здоров'я» [1].

Функціонування сучасного ЗВО ДСНС України сьогодні неможливе без розробки стратегії подальшого, перспективного розвитку навчання, метою якого повинен бути розвиток особистості студента, його власні й професійні якості, демократизація та гуманізація відносин у системі «викладач-курсант». Сьогодні в закладах вищої освіти суттєво змінюється уявлення про характер взаємовідносин між учасниками навчально-виховного процесу, затверджується стиль довіри, співпраці та співтворчості, відбувається зближення їх позицій. Тому необхідним є з'ясування та забезпечення сукупності умов для формування молодої людини, самореалізації її власних можливостей і здібностей кожного студента, орієнтуючи процес навчання на формування професійного «Я» майбутнього фахівця ДСНС України. Потрібним є також впровадження комплексу заходів та засобів, які б стимулювали духовне, моральне та інтелектуальне збагачення особистості курсанта. Особливо важлива роль серед цих засобів безумовно належить соціально-гуманітарним наукам, що формують неповторну і унікальну особистість, індивідуальність, яка обов'язково є в кожному курсанті.

В Уставі ЮНЕСКО на світовій конференції «Вища освіта в XXI столітті», яка відбувалась у Парижі 5-9 жовтня 1998 року, проголошено, що: «Наука, освіта та культура невіддільні одна від одної» [2, 6], що підкреслює актуальне значення взаємовпливу і взаємозв'язку освіти і науки з культурою і мистецтвом та сприяє формуванню сучасної, всебічно розвиненої особистості курсанта. Також, враховуючи досягнення світової науки і освіти та їх перспективний розвиток у майбутньому, в публікаціях ЮНЕСКО на цій конференції підкреслювалось, що: «Традиційна місія збереження, розвитку і розповсюдження знань шляхом наукових досліджень та інтелектуальної творчості ... стосується насамперед ... гуманітарних і соціальних наук і передбачає облік потреб суспільства та його... соціального і культурного розвитку...» [2, 7].

Реформування української вищої освіти, зокрема в галузі викладання соціально-гуманітарних наук та їх сучасного впливу на студентську молодь, як у змістовному так і в управлінському аспектах, сьогодні повинно спиратись на нові ідеї та принципи, що забезпечують формування моральних та вольових якостей активної, незалежної і творчої особистості курсанта.

Саме така освіта, яка вважає центром своєї уваги людину, молоду особистість та її духовний розвиток і систему цінностей – є гуманістичною. Соціально-гуманітарні науки завжди пов'язані з поняттям «гуманізму» – прогресивного напрямку у суспільній думці, яке характеризується захистом гідності людини, її свободи та

всебічного розвитку. Гуманістичний світогляд – це система поглядів, що історично змінюється, вона визнає благо людини основним критерієм суспільства, характеризується інтересом людини до самої себе, до свого внутрішнього світу і до інших людей, які її оточують, бережливим ставленням до природи і людини та переконанням у її високій цінності, поваги до людської гідності, та у праві кожного розвивати свої особисті здібності та задовольняти свої власні потреби.

Гуманізація навчально-виховного процесу у ЗВО ДСНС України допомагає курсантам оволодіти гуманістичними цінностями, загальнолюдською культурою, усвідомити значення людини у зміненні навколишнього світу і формувати високі моральні та етичні принципи, виступає важливим засобом розвитку сучасного світогляду молодої людини. Вона впливає на підготовку широкоосвічених спеціалістів, інтелектуальних осіб, які зможуть у майбутньому під впливом своєї професійної діяльності вирішувати складні науково-технічні та соціально-політичні завдання.

Гуманізація суспільної свідомості є основною метою соціально-гуманітарної освіти яка впливає на формування особистості, здатної діяти, виходячи з основоположних моральних цінностей. Досягнення цієї основної мети визначає перед соціально-гуманітарними навчальними дисциплінами рішення наступних завдань:

- допомогти молодій особистості усвідомити найважливіші гуманістичні цінності та традиції нашого суспільства;
- сприяти розумінню природи суспільних та міжособистісних відносин, їх соціокультурних та інших аспектів;
- оволодіти початковими знаннями про людину і суспільство (за допомогою таких навчальних дисциплін, як історія України, філософія, політологія, соціологія курсант формує своє особисте уявлення про світ та місце у ньому людини);
- зорієнтувати курсантів на вивчення дисциплін, які формують у них розуміння себе як суб'єкта соціальних відносин, розкривають особливості взаємодії соціальних спільнот, сприяють самоідентифікації особистості, без якої неможливо досягнути успіхів в обраній професії і в житті в цілому;
- засвоїти певну суму знань, що лежать в основі формування особистої громадянської позиції, які допомагають виробити власну політичну позицію, активізують процеси залучення молоді до політичного життя країни, в умовах переоцінки цінностей перешкоджають падінню моралі та росту злочинності, формують морально стабільного та відповідального за свої вчинки громадянина;
- підготувати спеціаліста задля ефективної самостійної діяльності в сучасному економічно-правовому та соціокультурному середовищі;
- підготувати висококваліфікованого спеціаліста, компетентність якого буде сприяти процесам євроінтеграції України.

Соціально-гуманітарні науки завжди відіграють важливу роль у формуванні громадянського обліку особистості курсанта, незалежно від його професійної підготовки, майбутнього місця роботи та власних інтересів, оскільки вони:

- сприяють осмисленню особою значення своєї соціальної функції та виробничої діяльності;
- формують усвідомлення своєї суспільної ролі за межами виробництва, тобто характеру зв'язків із суспільством;
- необхідні для розуміння людиною моральних норм та їх свідомого здійснення.

Протягом багатьох попередніх років у ЗВО нашої країни, намагаючись дати студенту певну суму знань та навичок, не приділяли уваги розвитку його духовності та інтелекту, в результаті чого навчання перестало бути процесом одухотворення. Адже великий педагог Я.А. Коменський стверджував, що навчальний заклад повинен бути, перш за все, майстернею людяності.

Орієнтація ЗВО ДСНС України на суто фахову підготовку, нівелювання особистості та її вищих духовних цінностей, які повинні були створюватись під впливом історичного минулого нації та філософсько-естетичних надбань людства, були замінені тимчасовими цінностями певного політичного режиму, що безумовно не могло негативним чином не вплинути на роль і місце суспільних наук у формуванні курсанта.

Унікальна функція вищої освіти у збереженні та примноженні наукових та культурних багатств суспільства далеко не завжди усвідомлювалась у повному обсязі. Переважаючий в нашій країні ідеологізований підхід до розвитку освіти, довгі роки був орієнтований не стільки на духовне та громадянське становлення людини, скільки на підготовку вузькоспеціалізованих кадрів. Це породило суму проблем, які негативним чином вплинули на викладання суспільних наук у ЗВО ДСНС України та на їх сприйняття курсантами, а саме:

– у суспільстві не всі й не завжди адекватно оцінювали роль суспільних наук, їх виховну і просвітницьку, світоглядно-формуючу функції;

– нестача кваліфікованих вітчизняних спеціалістів у галузі соціології, особливо у перші роки незалежності України;

– недостатнє інформаційно-технічне забезпечення навчального процесу з цих наук.

Протягом 90-х років ХХ століття у викладанні суспільних наук у ЗВО ДСНС України відбулись значні перетворення. До практики вищої школи запроваджувалась нова концепція викладання цих наук, яка була розроблена на Всесоюзній нараді суспільствознавців у вересні 1990 року. Зміни, які торкнулись найбільш глибоких пластів суспільних наук, стали спробою незаідеологізованого аналізу всіх нових реалій, які тоді зароджувались у суспільстві. Насамперед викладачі суспільних наук мали очистити ці навчальні дисципліни від усього того, що затьмарювало свідомість курсантів, викривлюючи їх світосприйняття, звужуючи їх обрії, відсікаючи від навчально-пізнавального процесу найглибші пласти вітчизняного та зарубіжного суспільствознавства і головне, від того, що заважало формуванню вільної та незалежної молоді особистості.

Соціально-гуманітарні знання завжди є важливою частиною людської історії та культури, вони впливають на розвиток у курсантів широти поглядів, спостережень, творчих здібностей. Знання, отримані ними у результаті пізнання цих наук, допомагають молодій особистості розвивати свій духовний потенціал, розширювати свій кругозір, збагачуватись різною науково-пізнавальною інформацією, вони сприяють знаходженню нових галузей дослідження, збільшуючи пізнавальні можливості курсантів. Відомий поет і педагог Михайло Козачинський з цього приводу казав наступне:

«...Сама мудрість ходить скрізь, вибраних шукає,
Тих, хто в ній знаходить смак, тепло зустрічає» [6, 69].

Соціально-гуманітарні науки доводять, що кожна особа пізнаючи ці знання може розвивати свої здібності та повністю реалізовувати свій творчий і особистий потенціал, але за однієї умови, якщо сама цього забажає.

СПИСОК ЛІТЕРАТУРИ

1. Державна національна програма «Освіта» / Україна ХХІ ст. К. : Райдуга, 1994.
2. Світова конференція з вищої освіти «Вища освіта в ХХІ столітті». Підходи та практичні дії. ЮНЕСКО – Париж. 5 – 9 жовтня 1998 р. Гл. II. «Відповідність вищої освіти вимогам сучасності».
3. Коваль Р. Українська афористика. К. : Просвіта, 2001. 320 с.

ОСОБЛИВОСТІ ВПЛИВУ ЦИФРОВІЗАЦІЇ НА СТАН ФУНКЦІОНУВАННЯ МЕХАНІЗМІВ ДЕРЖАВНОЇ ПОЛІТИКИ В УКРАЇНІ

*Владислав ЛУНЯК, здобувач вищої освіти за третім рівнем вищої освіти
НК – Сергій ШЕВЧЕНКО, доктор наук з державного управління, професор,
заслужений працівник освіти України, професор кафедри управління та
адміністрування
Дніпропетровський державний університет внутрішніх справ*

Підґрунтя для розвитку держави в цілому, а також кожного її елемента будь-то цифрова економіка, інформаційне суспільство та ін., створювалося протягом кількох останніх десятиліть. Наразі повсюдне поширення та використання інформаційних технологій (далі – ІТ) й Інтернету зумовило формування інформаційно-технологічної парадигми суспільства нового спрямування, яке вимагає застосування якісного адміністрування. Усе це стимулювало об'єднання інформаційних ресурсів та технологій в сукупність, де безліч ІТ формує єдині властивості для суб'єктів управління в тій чи іншій сфері суспільної життєдіяльності [1; 4; 5].

Слід відзначити, що відбулося кардинальне перетворення ділових, економічних, управлінських та ін. відносин на цифрові, які здійснюються в електронному середовищі за рахунок постійної обробки цифрових даних у режимі реального часу. Усе частіше пошук і вибір «клієнтом» сервісних пропозицій (щодо надання певної послуги) відбувається на цифровій платформі, яка витісняє із ділових комунікацій електронну пошту, інтернет-магазини та телефонію. Отже, розтиражованим прикладом є цифрова трансформація ринкових, ділових й управлінських відносин (з пасажирського перевезення, готельного розміщення, надання довідок у ЦНАПах тощо). Уже стає реальністю те, що в багатьох видах соціальної й економічної діяльності (банківська, освітня, управлінська та ін.) відбуваються якісні зміни в інформаційно-технологічній парадигми, що становить імпульс до створення інновацій.

Серед досягнень цифровізації суспільства та держави варто віднести таке: активне використання громадянами ІТ у ділових й особистих комунікаціях, що дозволяє збирати дані («цифрові сліди» [1; 2; 5]) про їх активність, взаємодії з мобільними додатками, веб-сервісами, місцем та часом подій; зріст популярності нового каналу для спілкування через месенджери, платформи тощо суб'єктів господарювання та управлінців із населенням як «клієнтами»/ «споживачами» певних послуг [4]. Раніше ці можливості не були доступні для використання у господарській та публічно-управлінській діяльності. Унаслідок же прискорення інформаційних потоків багаторазово зростає обсяг науково-технічних та соціально-економічних інформаційних ресурсів, що становлять цінність для інноваційної діяльності. Інтенсивний розвиток ІТ-інфраструктури призводить до зростання доступних в економіці та державному секторі обчислювальних потужностей, які можуть бути одночасно задіяні при обробці та передачі зростаючого обсягу інформації, необхідної для забезпечення нормальної життєдіяльності суспільства [1; 5]. Важливим цьому контексті є у розвиток цифрової економіки країни, побудова нормативно-правового забезпечення в галузі використання в державному секторі технологій цифровізації, ІТ та ін. [1; 3; 5].

Варто підтримати позицію дослідників, що цифровізація як етап розвитку інформаційного суспільства не означає автоматичного розвитку «цифрової» держави, web-економіки, інформаційного суспільства та ін. [1; 2; 3; 5]. Цифровізація держави та суспільства створює нові можливості для суб'єктів господарювання та державних службовців, які можуть бути реалізовані через створення й упровадження інновацій у

підприємницькому та державному секторах. Інновації в публічному (у т.ч. державному) управлінні, виробництві або в самих товарах та послугах є основними провідниками цифрових досягнень у діяльність суб'єктів господарювання та механізмом їх переходу до «цифрової» держави з її апаратом. Інноваційна та інші види економічної діяльності в умовах цифровізації піддається значним трансформаціям, як система державного управління України загалом, що стимулюють розширення видів інноваційних ресурсів та суб'єктів, зацікавлених у сталому розвитку власної країни та її суспільства [6].

На підставі вищевказаного можемо наполягати, що актуальним завданням України є забезпечення розвитку смарт-міст, безбар'єрних-міст та ін., що має стати своєрідною ідеологією сучасної цифрової-держави, яка включена по максимуму в процеси життєдіяльності суспільства [1; 3]. У продовження відзначимо, що для цього необхідно сформуванню та розвивати відповідне інноваційне середовище, що включатиме державні та недержавні інститути, норми права, необхідний «портфель» ресурсів, технології цифровізації та інші елементи.

Таке інноваційне середовище, де відбувається взаємодія суб'єктів (комерційних та некомерційних організацій, органів державного управління та фізичних осіб) з ресурсною базою інноваційної діяльності, передбачає підвищення рівня досягнень цифровізації суспільства, щоб забезпечити розвиток цифрової економіки держави. При формуванні інноваційного середовища цифрової економіки необхідно враховувати не лише позитивні ефекти цифровізації суспільства, а й зростання ризиків, пов'язаних з інформаційною безпекою, недосконалістю технологій, негативним впливом цифровізації особистість людини тощо. Це важливі аспекти, що потребують окремого розгляду в межах політико-правового блоку дисциплін.

Створення інноваційного середовища для позитивного впливу цифровізації на систему державного управління дозволить усім зацікавленим суб'єктам в умовах цифровізації суспільства отримати доступ до нових видів ресурсів інноваційної діяльності, що є великою публічно-управлінською проблемою. Уважаємо, що актуальним є проведення дослідження, спрямованого на розкриття цієї проблеми з позицій впливу цифрової трансформації на управлінські відносини суб'єктів, розвиток ресурсів та компетенцій інноваційної діяльності. Розробка теоретичних положень щодо формування інноваційного середовища цифрової держави з її апаратом, економікою та суспільством стане основою для вирішення поставленої проблеми. Підсумовуючи, зауважимо, що теоретичні положення щодо формування інноваційного середовища цифрової економіки та системи державної політики полягають у тому, що види інформаційних ресурсів (контент, технології та компетенції) стають одними із найважливіших в інноваційній діяльності, які створюються у зовнішньому середовищі у процесі господарської й управлінської діяльності низки суб'єктів. Ці теоретичні положення враховують вплив цифровізації суспільства на трансформацію інноваційної діяльності та інформаційних видів ресурсів, необхідних для забезпечення сталого розвитку держави та суспільства. Діяльність суб'єктів господарювання та органів публічного управління в умовах цифровізації призводить до зростання ІТ, що використовуються в суспільстві (від мобільних обчислювальних пристроїв до центрів обробки даних), обсягу інформаційних ресурсів та компетенцій.

СПИСОК ЛІТЕРАТУРИ

1. Помаза-Пономаренко А. Л., Микитюк Ю.М. Цифровізація державної політики vs. державна політика цифровізації у сфері правового регулювання: монографія. Х.: НУЦЗУ, 2021. 200 с.
2. Почепцов Г. Токсичний інфопростір. Як зберегти ясність мислення і свободу дії. Харків : Віват, 2022. 384 с.

3. Ященко О.А., Гарбуз С.В. Освіта як одна з ключових сфер публічного управління та web-економіки в Україні // Вісник Національного університету цивільного захисту України. 2023. Вип 2 (19). С. 344-352.

4. Шевченко С.О., Луняк В.Е. Цифровізація правовідносин як чинник розвитку державної політики у сфері пенсійного та соціального забезпечення в Україні // Наукові перспективи. 2023. № 1 (31). С. 210-218.

5. Pomaza-Ponomarenko A., Hren M., Durman O., Bondarchuk N., Vorobets V. Management mechanisms in the context of digitalization of all spheres of society. Revista San Gregorio. SPECIAL EDITION-2020. Núm. 42. URL: <http://revista.sangregorio.edu.ec/index.php/REVISTASANGREGORIO/issue/view/RSAN42/showToc>.

6. Pomaza-Ponomarenko A., Kryvova S., Hordieiev A., Hanzuyuk A., Halunko O. Innovative Risk Management: Identification, Assessment and Management of Risks in the Context of Innovative Project Management // Economic Affairs (New Delhi). 2023, 68(4), pp. 2263-2275. DOI: 10.46852/0424-2513.4.2023.34. URL: <https://ndpublisher.in/admin/issues/EAv68n5z8.pdf>.

ДО ПИТАННЯ ПЕРШОВИТОКІВ МІЖНАРОДНОГО ПРИВАТНОГО ПРАВА ДАВНЬОРУСЬКОЇ ДЕРЖАВИ В КОНТЕКСТІ СТАНОВЛЕННЯ ТА РОЗВИТКУ СВІТОВОЇ ПОЛІТИКО-ПРАВОВОЇ ДУМКИ

Олена ЛУЦАН

Фаховий коледж електронних приладів Івано-Франківського національного технічного університету нафти і газу

НК – Леся ГОРЕНКО, кандидат історичних наук, доцент

Черкаський інститут пожежної безпеки імені Героїв Чорнобиля НУЦЗ України

На сьогодні в науковому обігу існують чотири тексти договорів Київської держави з Візантією X ст. (907, 911, 944 та 971 рр.), які дійшли до нас не в оригіналах, які, мабуть, писалися у двох примірниках (на грецькій і давньоруській мові), а у складі «Повісті минулих літ», тобто копій, знятих літописцем з грецького оригіналу. Найдосконалішими вважаються тексти договорів, вміщених у Радзивилівському (друга половина XV ст.) та Лаврентіївському (1377 р.) літописах. Для їх реставрації дослідники використовували також Троїцький, Іпатіївський (початок XV ст.), Академічний (друга половина XV ст.), Хлебниковський (середина XVI ст.) та інші списки. У візантійських джерелах тексти договорів не збереглися зовсім, що й дало підставу для численних суперечок щодо їх походження і достеменності [1, 35].

Так, одні дослідники вважають, що договору 907 р. взагалі не було, інші визнають його окремішність, а наступну угоду 911 р. — доповненням і розвитком попередньої ухвали. Заслуговує на увагу і припущення щодо підписання багатьох актів додержавної Русі з Візантією протягом V—VIII ст. під час походів. Переважно це локальні договори про перемир'я, про долю полонених, про військову здобич, про торговельні стосунки, тексти яких до нас не дійшли, але більшість їхніх положень відтворено саме у наступних договорах, особливо датованих 907 і 911 рр., тобто «здобутими у боях» Олегом [2, 54].

Головна риса договорів — це юридичне закріплення в стосунках Києва і Царгорода панування сили, тобто мілітарне мислення, що було на той час цілком природним. Виходячи з того, що у 907 р. відбувся переможний похід Олега на Царгород, саме тоді, напевно, і був підписаний прелемінарний мирний договір,

достеменний текст якого для нащадків втрачено, але деякі його положення повторені в угоді 911 р [3].

Зміст «Олегових» угод свідчить про сталий державний устрій Давньої Русі, очолюваної великим князем, який здійснював право зовнішніх стосунків, про прагнення Русі і Візантії до тривалих мирних взаємовідносин, про розмежування суспільства на багатих і бідних та їхнє різне правове становище, про високу оцінку візантійськими колами хоробрості й майстерності руських дружинників, які протягом IX—X ст. досить часто виступають на боці Царгорода у його війнах з Критом, лангобардами та іншими завойовниками, про досить високий рівень права успадкування на Київщині, що знало вже тоді не лише успадкування за звичаєм, а й за заповітом.

Деякі автори, аналізуючи договори 907 і 911 рр., занадто прагнуть підкреслити, що зобов'язання греків перед Києвом були набагато вищими, ніж зворотні. Справа в тому, що до нас дійшов лише той текст, який вміщував саме такі зобов'язання, а ще один примірник, де віддзеркалювалися зобов'язання Русі щодо Візантії, залишився в Царгороді і втрачений, мабуть, назавжди. Тому проаналізувати їх, довести їх вірогідну ідентичність або можливу розбіжність, природньо, немає можливості [4].

Мирний договір діяв майже 30 років. Сталося так, що київський князь Ігор, як і його попередник Олег, вирушив з походом на Візантію за чотири роки до своєї смерті, тобто у 941 р. Про причини чергової війни ні давньоруські літописці, ні грецькі історики нічого не повідомляють. Можливо, це сталося після спроб Царгорода скасувати або порушити умови 911 р. Як би там не було, але руси зазнали поразки, і Ігор майже три роки готувався до нового походу. Однак воювати не довелося. Імператор Роман з дітьми Костянтином і Стефаном вислали назустріч Ігоревій дружині, яка влітку 944 р. вирушила на Царгород, грецьке посольство з вигідними для неї пропозиціями та даниною, після чого Ігор зі славою повернувся до Києва. Наприкінці того ж самого року був укладений черговий русько-візантійський мирний договір [4].

У його перших трьох статтях наголошується на непохитності миру Русі з Візантією, «поки сяє сонце і існує сам мир», на суворій карі щодо його порушників, на праві русів надсилати до Візантії будь-яку кількість кораблів з послами і купцями, на обов'язкові грецького уряду утримувати на свій кошт руських послів у Царгороді тощо.

Обопільна дипломатична гнучкість сторін у договорі виявлялася ще й у тому, що Київщина відмовлялася від зазіхань на Херсонес, а Візантія зобов'язувалась надавати князю військову допомогу в приборканні херсонеситів (ст. 8). Про те, що греки боялися нових походів русів, є у ст. 10 договору, яка забороняла останнім під приводом захисту інтересів рибалок-херсонеситів зимувати у гирлі Дніпра та на узбережжі Дніпровського лиману. З іншого боку, вони розраховували на допомогу Русі у захисті своїх кримських володінь від нападу болгар, що є у ст. 11 і 15. Однак ці сподівання, як показала подальша практика, виявилися марними [3].

Розглядуваний документ, як і договір 911 р., вміщує правові норми щодо корабельних аварій (ст. 9), вбивства християнина або русина (ст. 13), завдання тілесних пошкоджень (ст. 14), але віднині самосуд над греками заборонявся (ст. 12) [5, 23].

Договір 944 р. вміщує чимало посилань як на руські, так і на грецькі звичаї, що вибиває ґрунт у прихильників його тлумачення як документа суто візантійського походження. Та найцікавішим є те, що ст. 6 договору згадує не лише про звичаї, а й

про Устав, тобто писаний Закон руський, що діяв, на думку окремих дослідників, не лише у X, а й у IX, VIII і навіть у VII ст. [5, 24].

Як і угода 911 р., договір 944 р. зберігав силу майже 30 років, незважаючи на те, що через рік після їх укладання руські князі доступалися троном своїм наступникам. Під час князювання Ольги русько-візантійські стосунки виявились найтеплішими, і лише за доби її сина Святослава та приходу до влади у Царгороді імператора Іоанна і Цимісхія спалахнула русько-візантійська війна, яка точилась переважно на території Болгарії. У квітні 971 р. 30-тисячне військо Святослава було оточене у Доростолі загонами Цимісхія, що набагато переважали його за кількістю. За такої несприятливої для русів ситуації цього самого року з'явився черговий договір, за яким Святослав присягнув «мати мир і міцну дружбу з Іоанном до кінця світу» (ст. 1), ніколи не йти з війною ні на греків, ні на Корсунь, ні на болгар (ст. 2), завжди виступати союзником Візантії (ст. 3) і не порушувати досягнутої угоди (ст. 4) [3].

Відверто кажучи, це була капітуляція русів, що пом'якшувалась можливістю безперешкодного повернення Святослава до Києва, але придунайські землі для давньоруської держави втрачались надовго. Розглядуваний документ складається лише з чотирьох невеличких статей, не вміщує юридичних норм, які б збагачували ті чи інші правові інституції, і тому з точки зору юриспруденції набагато бідніший, ніж його попередники — 911 і 944 рр.

Звернемо увагу, що при публікації пам'яток руського права у 1952 р. за редакцією С. Юшкова договори з Візантією увійшли до цього видання, але через 32 роки його учні — автори згаданого вище збірника документів «Законодавство Давньої Русі», зовсім їх не врахували, мотивуючи це тим, що договори Русі з греками — міжнародно-правові документи, тобто вони є пам'ятками права, але не пам'ятками законодавства. З таким твердженням можна погодитися лише частково, тому що договори 911 і 944 рр. вміщують чимало кримінальних, цивільних, процесуальних норм, встановлюють відповідальність за вбивство, крадіжку, тілесні ушкодження, розбій, пограбування тощо. Як вже підкреслювалося, деякі з таких правових норм зафіксовані в Законі руському, а більшість відтворено у «Руській Правді» [6].

СПИСОК ЛІТЕРАТУРИ

1. Хрестоматія з історії держави і права України / упоряд. А. С. Чайковський, О. Л. Копиленко та ін. – К. : Юрінком Інтер, 2003. – 656 с.
2. Кульчицький В.С. Історія держави і права України / В.С. Кульчицький, Б.Й. Тищик. – К. : Ін Юре, 2007. – 624 с.
3. Павко А. Інститут державної влади Київської Русі в контексті політичних процесів сьогодення / Анатолій Павко // Віче. – 2008. – № 11 [Електронний ресурс] // Режим доступу – <http://www.viche.info/journal/985/>.
4. Тараненко О. М. Право і законодавство Київської Русі. Ізборник / О. М. Тараненко. – К., 2001. Том 1. [Електронний ресурс] // Режим доступу – <http://www.litopys.kiev.ua/>
5. Марисюк К. Б. Майнові покарання за русько-грецькими договорами X століття: історико-правові аспекти / К. Б. Марисюк // Науковий вісник Львівського державного університету внутрішніх справ. Серія юридична. – 2010. – Вип. 2. – С. 20-25.
6. Горенко Л. М. Історія законодавчої політики Української держави. Доба Давньої Русі. Курс лекцій. / Леся Михайлівна Горенко. – Черкаси: ЧПБ імені Героїв Чорнобиля НУЦЗ України, 2023. – 144 с.

РОЛЬ ГУМАНІТАРНИХ ДИСЦИПЛІН У ДОСЯГНЕННІ ІНТЕГРАЛЬНИХ РЕЗУЛЬТАТІВ В ПІДГОТОВЦІ МАЙБУТНІХ ФАХІВЦІВ ДСНС УКРАЇНИ

*Дарья МАКСИМЕНКО, факультет цивільного захисту, 35-С група
НК – Людмила ВОРОНОВСЬКА, кандидат філософських наук, доцент
Черкаський інститут пожежної безпеки імені Героїв Чорнобиля НУЦЗ України*

Формування майбутнього фахівця ДСНС України – це не просто передача знань, практичних умінь і навичок, а передусім формування світогляду, переконань, моральних принципів. Вища освіта повинна сприяти поширенню та втіленню цінностей відкритого суспільства: свободи, рівності перед законом, особистої гідності.

Прогрес сучасної цивілізації багато в чому обмежив можливості всебічного розвитку особистості, висунувши на перший план фахові знання, проте від майбутнього фахівця ДСНС України вимагається необхідні чіткий самоконтроль, готовність допомогти людині, яка цього потребує, дотримання значної кількості правил поведінки в будь-який час доби, за будь-яких соціальних умов. Тому професійна підготовка майбутніх фахівців Служби порятунку не може обмежуватися комплексом знань, умінь, навичок, розвитком особистісних якостей, які відповідають вимогам майбутньої професійної діяльності, вона передбачає і розвиток самої особистості, а це можливо лише при залученні її до системи гуманістичних, загальнолюдських цінностей.

У зв'язку з цим, однією з найактуальніших проблем діяльності закладів вищої освіти системи ДСНС України є гармонійне поєднання гуманістичної підготовки майбутніх фахівців із професійним становленням.

Проте, яке місце повинен займати процес гуманізації саме у професійній підготовці майбутніх фахівців ДСНС України, розкрито недостатньо.

Трансформаційні процеси, що відбуваються в Україні протягом останніх років, торкнулись усіх сфер життя суспільства. Величезна роль у розв'язанні найгостріших глобальних проблем людства належить освіті, тому XXI століття і називають століттям знань. Стає очевидним, що саме рівень розвитку освіти буде визначати майбутнє країни.

Підвищення якості освіти необхідне для реалізації основної мети професійної освіти – підготовки кваліфікованого працівника відповідного рівня і профілю, компетентного, відповідального, який вільно володіє своєю професією та орієнтується в суміжних галузях діяльності [1].

У такій ситуації вирішальну роль відіграє інтегральна професійно важлива риса майбутнього фахівця ДСНС України – професійна суб'єктність, що ґрунтується на позитивному ставленні й самоставленні до самого себе як до працівника Служби порятунку, до професійної діяльності як до об'єкта впливу, до інших як до соціальних і професійних суб'єктів. Вона формується на етапі отримання професійної освіти, актуалізується та розвивається в процесі реалізації посадових компетенцій у сужбовій діяльності.

Саме тому курсантам і студентам потрібні відкриті можливості для інтеграції знань та навичок з різних дисциплін і критичного оцінювання того, як ці частини взаємодіють.

Поняття інтеграції в освіті достатньо багатогранне та може включати зміни, що відбуваються на різних рівнях. Проте спільним для будь-яких інтеграційних процесів у вищезгаданій сфері є формування єдностей між окремими елементами шляхом виявлення спільних ознак між ними. Серед ступенів інтеграції розрізняють

предметну (між об'єктами дослідження чи складними проблемами), проблемну (між методами дослідження), горизонтальну (в природничих науках) і вертикальну (між групами наук) інтеграцію [2].

Останнім часом ця ідея набуває все більшої популярності. Оскільки було доведено, що міжпредметні зв'язки сприяють швидшому засвоєнню, поглибленню, систематизації та закріпленню знань, створюються інтегровані програми, які дозволяють органічно комбінувати різні дисципліни і сприяють всебічному розвитку курсантів і студентів.

Важливим принципом інтегрованого навчання є міжпредметні зв'язки. Вони впливають на відбір і структуру навчального матеріалу цілого ряду предметів. Ідея міжпредметних зв'язків відіграє свою організуючу роль: впливає на побудову програм, структуру навчального матеріалу, підручників, відбір методів і форм навчання. Систематичне їх застосування дає можливість широко користуватися дидактичними матеріалами та засобами наочності (підручниками, таблицями, приладами, картами, презентаціями, відеороликами), які належать до одного навчального предмета, при вивченні інших дисциплін.

Важливим фактором використання інтеграції в освітньому процесі є формування таких компетенцій: ціннісно-сміслових (розуміння мети заняття, важливості вивчення теми); загальнокультурних (культура мовлення, почуття патріотизму, історичні дані про рідну місцевість); інформаційних (робота з комп'ютером, уміння самостійно підбирати необхідний матеріал); комунікативних (уміння працювати в групах, вислуховувати, спілкуватися).

Щодо вищої освіти, то її характерними ознаками, порівняно з іншими освітніми та науковими системами, є «єдність соціального, культурного, економічного та наукового середовища, яке на основі системності та взаємодії формує певний інтегральний модернізаційний результат, що виявляється у процесах удосконаленого відтворення суспільства»; «для вищої освіти показовим є системне відтворення на високому інтелектуальному і культурному рівнях одночасно всіх елементів процесу набуття, відновлення і продукування знань: джерела знань (науки), носія знань (викладача), об'єкта та суб'єкта знань (курсанта чи студента)» [3].

Гуманізацію освіти визначають як один із нових соціально-педагогічних принципів, що відображають спрямованість розвитку освіти на гуманні стосунки у суспільстві як загальнолюдську цінність.

Гуманізацію, тобто «олюднення» освіти в найбільш загальному плані, можна охарактеризувати як побудову стосунків учасників освітнього процесу на основі зміни стилю педагогічного спілкування – від авторитарного до демократичного, подолання жорстокого маніпулювання свідомістю курсантсько-студентської молоді, нав'язування їй непорушних стереотипів мислення, догм, що не підлягають критиці [4].

Рятувальна справа – одна з найбільш гуманних сфер людської діяльності, тому при підготовці, за умов змішаного навчання, майбутнього фахівця Служби порятунку духовний розвиток особистості, збагачення філософської культури та загальнолюдських цінностей є необхідною умовою для виконання ним професійних обов'язків. Ось чому в процесі професійної підготовки майбутніх рятувальників гуманізація освітнього процесу повинна бути важливою складовою поряд із фаховою підготовкою працівника ДСНС України.

Так, для прикладу, в закладі вищої освіти системи ДСНС викладання філософії сприяє формуванню світоглядно-методологічної культури майбутніх фахівців, а це означає на практиці виховувати в них свідоме ставлення до питань світогляду й аспектів взаємодії природи, суспільства за сучасних умов.

Науковець О. Вознюк зазначає, що поєднання дискретного професійно-компетентнісного і цілісного гуманістично-особистісного підходів сприятиме становленню освіти, яка орієнтується на підготовку особистостей, компетентних у професійній галузі й здатних до постійного самовдосконалення [5]. Тому важливо акцентувати увагу на гуманістичній спрямованості освіти, її орієнтації на самовдосконалення, формування моральних рис майбутніх фахівців.

Аналізуючи сучасний підхід до формування спеціаліста-рятувальника, професіонала своєї справи, інтелігента, патріота своєї держави, доцільно вдосконалювати українознавчі методи і методики, активно впливати на формування особистості майбутнього фахівця у світлі нових державотворчих, національно-культурних та морально-виховних перетворень.

Основою формування професії рятувальника, визначальною її рисою є моральність, гуманність. Гуманітарна освіта для курсанта чи студента є тим фактором, що визначає вектор його розвитку як фахівця та як особистості. Гуманітарна освіта – той фундамент, на якому будується людська особистість. Індивідуальні риси цієї особистості залежать від фундаменту, яким є гуманітарна підготовка.

Можна виділити три основних причини, які обґрунтовують необхідність вивчення гуманітарних дисциплін та отримання гуманітарної підготовки: здатність мислити (завдяки розвідкам у галузі гуманітарних дисциплін ми вчимося мислити творчо і критично, роздумувати і ставити запитання, такі навички дають нам змогу одержувати нові відомості з усіх сфер життя: від поезії та малярства до бізнесу і політики); розуміння світу (дослідження людського досвіду накладається на наші знання про світ, крізь призму досліджень науковців-гуманітаріїв ми вивчаємо культурні цінності представників різних культур, вникаємо в суть зразків мистецтва, історичних процесів); можливість прогнозування суспільно-політичних та культурно-історичних процесів (сьогодні гуманітарні знання є підґрунтям для вивчення і розуміння досвіду людства, дослідження в галузі філософії ведуть до роздумів над питаннями етики, засвоєння історичного матеріалу сприяє кращому розумінню минулого, водночас створюючи ясну картину майбутнього) [1].

На основі всього вищезазначеного слід стверджувати, що викладання циклу гуманітарних і соціальних дисциплін у закладі вищої освіти системи ДСНС України має на меті виховання у курсантів та студентів здатності до самоаналізу, самосвідомості, рефлексії щодо себе та навколишньої дійсності. Щоб стати висококваліфікованим фахівцем, у курсанта чи студента повинні переважати творчий підхід, уява, здатність швидко орієнтуватися в мінливих обставинах.

Специфіка викладання гуманітарних дисциплін зобов'язує кожного викладача шукати паралелі наук, які допомагають здобути ґрунтовні комплексні знання через призму міжпредметних зв'язків. Тому в професійній підготовці майбутніх фахівців-рятувальників велику роль відводять гуманітарним знанням.

СПИСОК ЛІТЕРАТУРИ

1. Цибенко Г. І. Гуманітарна освіта майбутнього – вектор розвитку фахівця та особистості / Г. І. Цибенко // Зб. матеріалів Всеукр. наук.-метод. інтернет-конф., присвяч. Дню заснування навч. закл. (Черкаси, 15 жовт. 2017 р.). Черкаси, 2017. С. 68–71.
2. Іванчук М. Г. Основи технології інтегрованого навчання в початковій школі : навч.-метод. посіб. / М. Г. Іванчук. Чернівці : Рута, 2001. 98 с.
3. Андрущенко Т. В. Соціокультурний вимір освіти / Т. В. Андрущенко // Вища освіта України. 2004. № 4 (14). С. 47–48.
4. Гончаренко С. У. Гуманізація освіти / С. У. Гончаренко // Енциклопедія освіти /Акад. пед. наук України ; гол. ред. В. Г. Кремень. К. : Юрінком Інтер, 2008. С. 156–158.
5. Вознюк О. Інтегральний підхід до аналізу проблеми професійної освіти / О. Вознюк // Педагогіка і психологія проф. освіти. 2009. № 2. С. 11–20.

ТІНЬ МИНУЛОГО У СУЧАСНІЙ РОСІЙСЬКО-УКРАЇНСЬКІЙ ВІЙНІ

Михайло МАХНЮК, факультет пожежної безпеки, 41 взвод

НК – Тетяна ЧУБІНА, доктор історичних наук, професор

Черкаський інститут пожежної безпеки імені Героїв Чорнобиля НУЦЗ України

Листопад 1917 року, Європа охоплена полум'ям Великої війни. У світі на руїнах старих імперій виникають нові держави. Однією із таких була Українська Народна Республіка, яка 7 листопада 1917 року проголосила 3 Універсал, в якому йшлося про створення автономної Української Народної Республіки зі столицею у Києві. Уряд нової держави наполягав на утворенні федеративного уряду в Росії з представників усіх територій, що самовизначилися.

Але в східного сусіда були свої плани на територію колись могутньої держави. У результаті більшовицький уряд росії розпочав жорстоку війну проти України. Не взмозі себе захистити, уряд України «іде на угоду з дияволом» в обличчі Німецької імперії та її союзників.

Саме так розпочався період визвольних змагань ХХ століття, відлуння якого ми відчуваємо і досі.

На протязі століття український народ неодноразово піднімав повстання проти поневолювачів заради створення власної держави. В цей період з'являються ряд історичних постатей які формували сучасну Українську державу.

Розпочати варто із «залізного генерала» часів УНР - Якова Гандзюка.

Історія України знає чимало військових діячів, якими варто пишатися. Один із них – Яків Гандзюк, постать якого відома, але досі недостатньо популяризована в українському суспільстві. Уродженець Вінниччини, майже все життя служив в російській імперській армії, але коли настав час вибору, він обрав свою батьківщину - Україну. Його сміливістю та самовіддачею захоплювався гетьман Української Держави Павло Скоропадський. Генерал брав участь в радянсько-українській війні, в результаті якої потрапив у полон до більшовиків та був розстріляний. Виходячи на розстріл, Гандзюка дивився в очі ворогам свого народу. За часів незалежності України могилу Гандзюка було знайдено та відновлено.

Наступною постаттю яку варто відзначити це Симон Петлюра, який до останнього подиху боровся за Україну. Справу Петлюри було продовжено і після його смерті. 18 березня 1918 року в результаті захоплення радянськими військами України було створено уряд УНР в екзилі (вигнанні), який проіснував аж до незалежності України. Уряд склав свої повноваження 1992 року, передавши символи влади тодішньому президенту України Леоніду Кравчуку. У результаті Україна стала правонаступницею Української Народної Республіки.

Сучасної України не існувало якби не діяльність діячів Організації Українських Націоналістів. Головним завданням яких життя було – створення незалежної Української держави. Найбільш відомими представниками є Степан Бандера, Євген Коновалець, Андрій Мельник та очільник Української Повстанської Армії Романа Шухевича. Останній бій ОУН/УПА стався 14 квітня 1960 року на території Тернопільської області.

Українці боролись за свою волю не лише зброєю, а й словом. Так в часи «відлиги» в СРСР виникло поняття шістдесятники та дисиденти, які боролись за Україну за допомоги культурної діяльності. Симоненко, Костенко, Чорновіл, Дзюба, Стус і багато інших готові були віддати своє життя за світле майбутнє України.

Їх робота не була марною, так 1991 року Україна здобула омріяну незалежність. Але справжня боротьба за незалежність була відкладена.

Ще наприкінці 90-х років ХХ століття очільник Чеченської Республіки Ічкерія, Джохар Дудаєв, попереджав про війну між росією та Україною, та застерігав свій народ, ні за яку ціну не йти проти українців. Про це свідчать наступні слова Джохара Дудаєва: «Найбільша помилка це знехтувати українцями. Порахувати українців слабкими. Образити українців. Ніколи не ображайте українців. Українці ніколи не бувають такі слабкі, як вам здається. Не дай Всемогутній Аллах вигнати Українців або відібрати щось в українців. Українці завжди повертаються. Українці повернуться і повернуть своє. Але коли українці повертаються, вони не вміють розрахувати силу і застосувати її пропорційно. Вони знищать все на своєму шляху. Не ображайте українців. Інакше коли українці повернуться на землю, де поховані їхні предки, то ті хто живуть на цій землі будуть заздрити мертвим».

Слова очільника Ічкерії стали пророчі. Так 2014 року в результаті російської агресії проти України розпочалась найбільша війна на території Європи з часів Другої світової війни. Але майже 10 років рф не наважувалася на повномаштабне вторгнення, обмежуючи себе лише анексією Крима, та ведення війни на території Донецької та Луганської областей. Супроводжувалося це репресіями на окупованих територіях, насаджування чужої мови, віри та звичаю життя.

24 лютого 2022 року усе змінилося. Із надією захопити Україну за 2-3 дня, росія зіштовхнулася із рухом опору українського народу.

Варто згадати слова Якова Гандзюка про воїнів України «Не забувайте, що ми лише авангард, за нами – головна ударна сила, 30 мільйонів український народ». З перших днів війни українці без зброї, виходили на мітинги проти озброєних окупантів, та зупиняли танки голими руками. Ризикували своїм життям отруюючи ворога, крадучи в них їхню техніку та зброю.

Ця війна привела до великих втрат та руйнувань. Після деокупації Київщини, весь світ побачив наслідки «руського міра». Тисячі людей були вбиті, або закатовані, зруйновано сотні будівель на споруд культурного значення. В червні 2023 року російські терористи підірвали Каховську ГЕС, що призвело до масових підтоплень території Херсонської області. Це стало найбільшою техногенною катастрофою з часів аварії на Чорнобильській АЕС.

Постає питання, чому українці не стали миритися із окупацією?

По перше це пам'ять про раніше згаданих історичних постатей і те як далеко зайшли українці заради перемоги. Можливо їх (Петлюра, Скоропадський, Стус, Винниченко та ін.) змогли знищити фізично та не духовно. Так 59 окрема мотопіхотна бригада гордо носять ім'я Якова Гандзюка. Бійці 59-ки брали участь у боях під час АТО/ООС, а згодом вели бойові дії проти окупанта в Херсонській та Миколаївській областях. Саме їм було надано можливість підняти державний прапор України на деокупованим Херсоном. Згодом «степові хижакі» або як по іншому їх ще називали «гандзюківці» проводили важкі бої за Бахмут та Авдіївку.

72 окрема потопіхотна бригада імені Чоних Запорожців, пім'ятає яку ціну заплатили їх пращури за свободу України в часи визвольних змагань 1917-1921 років.

Бійці полку «Азов» та 3 штурмової бригади не одноразово проходили пекло війни – Маріуполь, Авдіївка, Бахмут, бої на Запорізькому напрямку.

По друге це багаторічна боротьба за незалежність, можливість панувати на своїй землі. Боротьба була оспівана у віршах, піснях, творах. Так 24 лютого будучи на Софіївській площі Андрій Хливінюк виконав пісню «Ой у лузі червона калина...», яка стала символом сьогоденної війни та як і під час Першої світової війни підняла бойовий дух в українців.

Висновком може бути те що сьогоденні події твердо переплетені із нашим минулим та минулим наших предків. Нам слід пам'ятати про їх жертву та що їм довелося віддати заради нас.

І пам'ятаймо, сьогоднішня обпалена війною це остання глава у багаторічному протистоянні України за омріяну свободу. Лише від нас залежить чи буде наша Батьківщина оспівана у віршах, піснях, фільмах та інших видах мистецтва, чи буде забута навіки.

СПИСОК ЛІТЕРАТУРИ

1. Кіпіані В., Білань Н., Мороз В., Гошовський І. «Зродились ми великої години...» ОУН і УПА. Харків, 2022.
2. Володимир В'яткович – Історія України з грифом «СЕКРЕТНО». Київ, 2021.
3. Блиндарук С. В. Штих П.М. Дуднік О.Я. Анатомія російсько-українського конфлікту (2014–2022 рр.) в епоху гібридних війн. Національна бібліотека України імені В. І. Вернадського. Режим доступу: <http://www.nbuv.gov.ua/node/5937>
4. 1873 - народився Яків Гандзюк, командувач 1-го Українського корпусу. Український Інститут Національної Пам'яті. Режим доступу: <https://uinp.gov.ua/istorychnyy-kalendar/berezen/21/1873-narodyvsya-komanduvach-1-go-ukrayinskogo-korpusu-yakiv-gandzyuk>
5. Мероник А. 24.02. Щоденник війни. Київ, 2023.

ТЕОРЕТИКО-ПРАВОВІ ПРОБЛЕМИ ВЗАЄМОЗАЛЕЖНОСТІ ТА ВЗАЄМОЗВ'ЯЗКУ ПРАВ, СВОБОД ТА ОБОВ'ЯЗКІВ ЛЮДИНИ І ГРОМАДЯНИНА

*Богдан МЕЛЕХ, кандидат наук з державного управління, доцент
Львівський національний університет ветеринарної медицини та біотехнології
імені С. З. Гжицького*

Конституція України 1996 року сформувала нову світоглядну концепцію взаємин суб'єктів у системі суспільних відносин “людина–суспільство–держава”. Тобто, поряд із цілою системою прав і свобод, Конституція також передбачає низку важливих обов'язків (обов'язки покладаються і на державу, але йдеться лише про обов'язки фізичних осіб), які є органічним, невід'ємним, складовим елементом конституційно-правового статусу людини і громадянина і які, за висловлюванням Серьогіна В. О., впливають з об'єктивної необхідності забезпечення прав і свобод людини і громадянина [1, с. 27].

Поділяю думку про те, що забезпечення й захист прав людини і громадянина уможливаються тільки тоді, коли поряд із гарантуванням конституційних прав держава одночасно підтримує належний рівень правопорядку, який пов'язаний завжди не лише із правами особи, а й з її обов'язками [2, с. 12]. Загалом, якщо ж говорити про категорію обов'язку, то доцільно звернути увагу на те, що обов'язки є одним із чинників забезпечення та непорушення прав і свобод людини і громадянина.

Також варто зауважити і те, що немає прав без обов'язків, як і немає обов'язків без прав. Про це відзначається й у статті 2 та ч. 2 статті 4 Конституції Італії, в яких відповідно записано, що “Республіка визнає і гарантує невід'ємні права людини – як приватної особи та як члена суспільних об'єднань, в яких виявляється його особистість, і вимагає виконання непорушних обов'язків, які впливають із політичної, економічної і соціальної солідарності” та “кожен громадянин відповідно до своїх можливостей і на свій вибір зобов'язаний здійснювати діяльність або виконувати функції, які сприяють духовному чи матеріальному прогресу суспільства” [3, с. 423].

Також слід погодитись з позицією Т. Пейна, який писав, що “Декларацію прав необхідно б було супроводити Декларацією обов’язків Декларація прав є одночасно й Декларацією обов’язків. Усе, що є правом однієї людини, у той же час є і правом іншої; і мій обов’язок – забезпечувати, а не лише користуватися” [4, с. 244]. Одночасно науковець Л. І. Летнянчин пропонує розглядати обов’язки як основний конституційно-правовий інститут у межах генерального інституту основ правового статусу людини і громадянина. При цьому вчений вважає, що для вирішення обов’язків у самостійний конституційно-правовий інститут вагомим аргументом має стати те, що вони складають собою певну систему, сукупність норм конституційного права [5, с. 46–47].

Але ми вважаємо, що з методологічної точки зору обов’язки не є окремим конституційно-правовим інститутом, і тому варто погодитись з В. Ф. Погорілком і В. Л. Федоренком, які питання громадянства та прав, свобод та обов’язків людини і громадянина об’єднують в єдиний інститут – інститут конституційно-правового статусу людини і громадянина [6, с. 31], де конституційні обов’язки є не тільки складовим елементом, а й в межах цього інституту, взаємодіючи з іншими елементами, доповнюють його, а також надають йому міцності та досконалості.

Слід зазначити, що більшість учених розглядають не тільки права в єдності з обов’язками, а й обов’язки – у тісному взаємозв’язку з правами. Хоча права і обов’язки є відносно самостійними категоріями, але, незважаючи на це, неможливо в повному обсязі розкрити їх сутність окремо один від одного, оскільки це діалектично взаємопов’язані поняття, які відображають взаємозв’язок між людьми та людьми і державою. Положення про взаємозв’язок прав та обов’язків, їх кореляції одне одному в тій чи іншій формі – це встановлений факт, який неодноразово підтверджувався конституційною практикою.

Отже, обов’язок – це зворотня сторона права, тобто односторонніх, незалежних, відокремлених одне від одного прав та обов’язків не існує, тому що у відокремленому вигляді вони взагалі б не мали змісту. Права та обов’язки об’єктивно взаємопов’язані між собою через їх взаємозумовленість і рівність. Таким чином, цей висновок дає можливість розглядати конституційні права, свободи та обов’язки людини і громадянина як цілісне явище, що володіє специфічними ознаками та властивостями системи.

Юридичні обов’язки виконують у правовій системі держави важливі та багатоцільові функції, а також соціальні ролі. У демократичній державі конституційні обов’язки виступають одним з найважливіших елементів його правової основи, є специфічною формою керівництва суспільством, способом координації діяльності людей.

Необхідно наголосити, що проблема співвідношення й єдності прав та обов’язків має не тільки науково-теоретичне, а й практичне значення, що знайшло своє втілення в новітніх європейських конституціях. Від правильності тлумачення й розуміння цього співвідношення залежить правомірне поведінка людини в суспільстві, дотримання нею законів, повне й правильне використання своїх прав і свобод та водночас неухильне, сумлінне виконання своїх обов’язків перед іншими людьми, суспільством і державою.

Саме тому, на наш погляд, обов’язки, які закріплені в Конституції України, тісно поєднані із правами і не встановлюють жодних невинуватених обмежень свободам людини і громадянина. Класифікувати обов’язки можна лише в єдності з правами. Класифікація як дієвий спосіб дослідження істотно ослаблює себе, якщо групуються або одні права, або одні обов’язки. Ось чому критерієм класифікації прав і свобод людини і громадянина був їх поділ за змістом відповідно до найважливіших сфер життєдіяльності індивіда, і тому означеного критерію будемо дотримуватись і

під час дослідження обов'язків людини і громадянина в тій послідовності, в якій вони розташовані в Конституції України.

Отже, незважаючи на те, що категорії “права” і “обов'язки” тісно взаємопов'язані між собою, слід зазначити, що на конституційному рівні перелік прав і свобод людини і громадянина закріплений значно ширше, ніж перелік обов'язків. Але, на наш погляд, у більшості випадків не потрібно нарівні з кожним правом відображати в тексті конституції кореспондуючий цьому праву обов'язок, який сам собою розуміється та який насамперед знаходить своє закріплення в чинному законодавстві на галузевому рівні.

СПИСОК ЛІТЕРАТУРИ

- 1.Серьогін В. О. Конституційне право України: навч. посіб. Харків: ХНУВС, 2010. 368 с.
- 2.Кравченко В. В. Конституційне право України: навч. посіб. 3-тє вид., перероб. і допов. Київ: Атіка, 2004. 512 с.
- 3.Конституційне право України. Академічний курс: підручник: у 2 т. / за заг.ред. Ю. С. Шемшученка. Київ: Юрид. думка, 2008. Т. 2. 800 с.
4. Пейн Т. Права людини. Львів : Літопис, 2000. 288 с.
5. Летнянчин Л. І. Основні обов'язки людини і громадянина як самостійний конституційно-правовий інститут. *Проблеми законності*. Харків, 2000. Вип. 44. 242 с.
6. Погорілко В. Ф., Федоренко В. Л. Конституційне право України: підручник / за заг. ред. В.Ф. Погорілка. Київ: Прецедент, 2009. 344 с.

ПРОБЛЕМА СОЦІАЛЬНО-ФІЛОСОФСЬКОЇ РЕПРЕСИВНОСТІ

*Малена ПОЛТАВСЬКА, факультет цивільного захисту, 35-С група
НК – Людмила ВОРОНОВСЬКА, кандидат філософських наук, доцент
Черкаський інститут пожежної безпеки імені Героїв Чорнобиля НУЦЗ України*

Кожна філософська концепція, напрям чи течія – це репресивні конструктивні системи, що намагаються на власній кшталт тлумачити ту чи іншу проблему (явище), що постає перед філософією. Якщо поглянути, наприклад, на проблему людини у сучасному світі, то можна помітити, що кожна з репресивних систем дає власне визначення/тлумачення з певною часткою «претензійності» на вичерпності. Однак, це «екзгумує» іншу проблему: людина, з точки зору цих пояснень, буде «будьчим», однак не тим «чим» вона є/може бути у своєму сутнісному вияві. Репресивна системна схематизація філософії постійно співпрацює з фіксованістю: термінологічною, понятійною, категоріальною, напрямковою, концептуальною тощо.

Заскорузлість зафіксованого «матеріалу» втрачає можливість динамічності та потоковості сингулярностей, які виявляються завдяки процесуальності, але в жодному випадку не статичності. Термінологічні репресії вбивають «можливісний» матеріал, а формування «матричних» споруд концепції створює системи монстрів, в межах філософії, які (завдяки власній ковзко-клейкій монструозності) спроможні огорнути/прийняти до розгляду «будь-що» і винести згідно свого орієнтаційного поля «потрібний» вердикт/діагноз. Так, наприклад, сучасну філософію (саме ту, що розвивається під впливом «прижиттєвих» мислителів), постійно намагаються знищити всеможливими «постами», «пост-постами», різноманітними «мета» чи «псевдо», робляться спроби формування з неї чергового «ізму», що не виходив би за

межі історико-філософської тягlosti, чи не вибивався б з-під тверджень вже існуючих тез/думок/напрямоків. Це нівелює сучасну філософію: статичність термінології знищує всю красу непередаваності вияву тих процесів, які розгортаються в соціальному полі і дають варіативність, статично-фіксована форма пояснень засвідчує парадигмальну заангажованість і тим самим, власним намаганням підведення всього до «спільного знаменника» (більш точно це можна виразити як зведення всього до чієїсь однієї, чи колективної «хворої уяви»), спростовує/ускладнює розуміння/переосмислення проблемної палітри суто філософського та міжфілософського, міждисциплінарного матеріалу. Можливо, проблема схильності до репресування, пов'язана ще й з тим, що кожна концепція, чи то напрямок в філософії починається з «когось», хто в свою чергу будучи людиною, з її вадою/перевагою егоїстичності намагається розповсюдити/нав'язати власну точку зору: через постулювання суб'єктивності, створюються системи, яким немов політичним партіям, з моменту їх створення присвоюється дух змагальності (де насправді змагаються окремі суб'єкти за право бути «кращим»).

Виходячи з вищезазначеного, варто зауважити, що філософія, власне її сучасне обличчя – це «розсмоктування» історико-філософського (інколи, навіть того, що так і не стало «шрамом/відміткою» на тілі філософії), нагромадженого матеріалу та поповнення, знову ж таки історії-філософії, новими репресивними системами, але аж ніяк не те, чим вона може бути/є. В філософії постійно має бути присутній момент незавершеної процесуальності, термінологічної «недосказаності», часово-межової незаангажованості, невивіреності. В такому випадку є можливість, по-перше, існування власне філософії, (а не підміна її історією філософії з «відсиленнями/переадресацією» та «цитатологією»), а по-друге, це підтвердження її статусності через творення «зараз» без фіксованої націленості на конкретне досягнення чіткого «результату», а лише розширення горизонтальної площини всієї множини можливих «і». Наприклад, проблема сучасної людини, в межах тотального «репресування» варта уваги комічністю драматизму, що присутній в ній. «Сучасна людина» не знає ким вона є з усіма можливими «і», «і».., але вона й не просить щоб «хтось» розтлумачив їй «хто вона». Якщо звернутися до історії філософії, то дійсно можна помітити, що варто лише людині дізнатися «хто» вона, як в той же час вона знаходить/створює «місце», в яке можна звертатися, (немов в поліклініку за лікарняним), до чого може апелювати (це не «Я», це «Бог»), за рахунок чого може виправдовуватися («Я» – не алкоголік, то в «доісторичному» роду мого несвідомого збереглася інформація про залежність). Досить яскраво це прослідковується в християнській середньовічній філософії, де людина, знаючи що вона «божестворіння», визнає власну нікчемність перед досконалістю бога і може цілком на нього покладатися як останню інстанцію. Місію «Господа Бога» бере на себе, наприклад З. Фрейд, який «денатуралізує» людину, звівши її до несвідомого, і змусивши повірити в те, що його «неадекватне несвідоме» то лише набір суб'єктивних уявлень, що розігрують міфологічні сюжети. В данному випадку людина апелює до психоаналітика (в кожному психоаналітиці, неначе наперед задано, має просвічувати образ Фрейда) і в стражденно-нужденній, запитально-благальній формі просить пояснення того, хто вона та, що їй робити (відповідь зазвичай, у психоаналітика, готова як трафарет для пластиліну, оскільки «суповий» набір несвідомого людини, як набір образів, варіює у заданих межах: Фрейд їх інвестує в сім'ю, позбавляючи тим самим права на соціальність/соціумність). Дещо інакша ситуація з сучасністю. Неможливо звернутися до Бодрійяра з претензією, чи проханням пояснення/поради, після констатації, даним мислителем, того факту, що людина є симулякром.

Весь драматизм такого розуміння людини та «заганяння» її в певні рамки полягає у віддаленні власне від самої людини, «зашорювання» якоюсь з ідеї, на місце допущення варіантів, які могли б стати прийнятними/неприйнятними на власний розсуд. Аспектом, крізь який ми спробуємо поглянути на людину є «бажання» як цінність. Але перш ніж до нього перейти, варто (в черговий раз) зауважити, що сучасна людина – це цілком соціальна істота, що не виходить за рамки соціуму (в силу тих, чи інших обставин) і водночас така, що підтримує правила гри по підтвердженню свого соціального статусу на шляху визнання власної соціальності. Соціальне – це така ж репресивна система, як і філософія. Вона працює за рахунок благородних поривів «контролю», «дисциплінування» заради блага самої людини, створює ієрархізованість суспільного простору, знову ж таки в «інтересах» самої людини.

Якщо повернутися до аспекту, який може проявити сучасну людину, то ним може бути (одним з безлічі «і») саме «бажання». Наприклад, Дж. Грей говорить про те, що на сьогоднішній день, не можна говорити, що найціннішою чи найвищою цінністю для людини є свобода, оскільки, по-перше, це одна з-поміж багатьох інших «достойних» цінностей, а по-друге, людина сама (виходячи з безлічі факторів, не лише культурних) проводить «внутрішню ієрархізацію» цих цінностей і таким чином має цілковите право самостійно встановлювати якої форми чи ступеню буде її свобода [1, 67]. Людина постійно чогось бажає. Є в ній те «щось», що рухає нею немов цирковою лялькою. Зовнішнім лялькарем є суспільство: суспільство споживання, безперервного виробництва, що з-зовні зваблює та стимулює бажання і тим самим смикає за мотузочки «вразливу» ляльки. Однак, є ще внутрішній потік бажання, який не зумовлений жодними зовнішніми звабницькими дрібницями, те бажання, що є привілеєм кожної окремої людини, та те, що придушється в процесі кореляції щодо зовнішнього. Для того, аби «підібратися» до бажання людини, потрібно пройти «тернистий шлях»: подолання внутрішніх перешкод на шляху до «істиннісного» бажання, що «замуроване» якісними стримуючими його матеріалами, а поряд із цим відкорегувати та врівноважити власне бажання щодо соціально вироблених/запропонованих «моделей» бажання. Тобто на шляху до бажання є «заслонки» подвійних репресивних сил-систем.

СПИСОК ЛІТЕРАТУРИ

1. Андрущенко В. Соціальна філософія. Історія, теорія, методологія [Текст]: Підручник / В. Андрущенко, Л. Губерський, М. Михальченко. К.: Генеза, 2006. 656 с.
2. Бабкіна О. В. Передумови переходу до демократії: ризики транзитивного суспільства [Текст] / О. В. Бабкіна // Політичні науки та методика викладання соціально-політичних дисциплін. Збірник наукових праць Національного педагогічного університету імені М. П. Драгоманова. К. : Видавництво Національного педагогічного університету імені М. П. Драгоманова, 2015. Випуск 17. С. 3–11.
3. Бобрук А. М. Політична мімікрія: визначення сутності в сучасному науковому дискурсі [Текст] / А. М. Бобрук // Збірник наукових праць. Юридичні і політичні науки. Випуск 60. К.: Інститут держави і права ім. В. М. Корецького НАН України. С. 553–558.
4. Болтівець С. Формування змісту громадянського та політичного просвітництва [Текст] / С. Болтівець // Матеріали Всеукраїнської науково-практичної конференції, 26-27 лютого 1998 р. К.: Гнозис, 1998. С. 62–70.
5. Губерський Л. В. Людина і світ [Текст] : підручник / за ред. Л. В. Губерського, А. О. Приятельчука. К.: Український Центр духовної культури, 1999. 512 с.

МАЙДАН ТА РЕВОЛЮЦІЯ ГІДНОСТІ В УКРАЇНІ

Максим ПОНОМАР, факультет пожежної безпеки, 12 взвод

НК – Світлана КОСЯК, кандидат історичних наук, доцент

Черкаський інститут пожежної безпеки імені Героїв Чорнобиля НУЦЗ України

Велична та знакова подія, яка залишила глибокий, визначальний і незабутній слід в історії України, ставши символом боротьби за свободу та справедливість – Революція Гідності. Український Майдан 2013-2014 років відрізнявся своєю складною та глибоко символічною природою від усіх попередніх революцій початку XXI століття, у світі. Його виникнення, розгортання подій та наслідки залишили глибокий слід у політичній, соціокультурній та геополітичній картині країни.

Метою нашої розвідки є дослідження цього епохального періоду української історії для осмислення його найважливіших аспектів, впливів та наслідків.

Наприкінці 2013-го та на початку 2014 року кілька тижнів поспіль сотні тисяч протестувальників у Києві та інших містах України виявляли дивовижний рівень громадської активності, стриманості, самоорганізації та спонтанної співпраці, демонструючи особисте та колективне невдоволення керівництвом країни. Їхній протест досягнув своєї найпершої мети – повалення режиму президента В. Януковича, але перемога далася величезною ціною: три місяці безперервного блокування центру столиці України, протистояння, розстріл спецпризначенцями та снайперами мирних протестувальників.

21 листопада 2013 року, близько півтори тисячі людей вийшли на площу у знак протесту проти відмови проросійського президента В. Януковича підписати угоду, про асоційоване членство України в Європейському Союзі [1].

24 листопада на Майдані Незалежності в Києві відбувся найчисельніший мітинг опозиції з часу вступу Януковича на посаду президента, в якому взяли участь близько 150 тис. осіб. Демонстранти вимагали відставки прем'єра Азарова, скасування рішення уряду про вихід з ЄС, підписання Угоди про асоціацію на Вільнюському саміті, та звільнення політичних в'язнів. Водночас, протестувальники закликали західні країни запровадити персональні санкції проти Януковича та його уряду. Мітинги з аналогічними вимогами відбулися також у Харкові, Львові, Луганську, Вінниці, Донецьку, Кривому Розі, Сумах та Чернівцях.

29 листопада українські студенти організували «Людський європейський ланцюг» між Києвом і Перемишлем. Маршрут ланцюга розпочався з Києва, пройшов через Житомир, Рівне та Львів і продовжився до польського кордону в Шегіні. Загальна протяжність цього маршруту становила 625 км. Це був другий Євроланцюг в історії України, перший – 1990 року у День Соборності [2, 76]

У ніч на 30 листопада сотні активістів, переважно студентів, залишилися на вулицях. Жорстокий розгін їх міліцією призвів до того, що 1 грудня в центрі Києва зібралися сотні тисяч людей. Насильство з боку міліції об'єднало людей, обурених діями силовиків, корупцією, діями влади, політикою русифікації. В результаті дій «Беркуту» було поранено щонайменше 80 осіб. Міністерство внутрішніх справ заявило, що придушення демонстрантів було пов'язане з їхніми провокаціями. Тодішня влада не засудила дій силовиків, ніхто не був покараний і не було розпочато жодних розслідувань. Жорстоке побиття студентів на Майдані в Києві шокувало українців та міжнародну спільноту.

Після жорстокого побиття спецпризначенцями молодих людей на головній площі Києва, Майдані Незалежності, протестний рух перетворився на тривалу кампанію громадянської непокорності проти влади, корупції та порушень прав людини. Акції солідарності та підтримки українських протестувальників відбулися у понад 20

країнах світу. Наймасштабніші з них – в Канаді, США, Німеччині, Польщі, Великобританії, Італії та Франції.

1 грудня у Києві відбулася одна з наймасовіших акцій Революції Гідності. Опівдні демонстранти рушили з Михайлівської площі вулицею Володимирською до парку Шевченка, потім до Хрещатика і через Бессарабську площу до Майдану Незалежності. За різними даними, того дня в Києві зібралося близько 500 тис. людей. Міліція, яка напередодні заблокувала підходи до Майдану, відступила. Частина протестувальників намагалася штурмувати Президентський палац. У хід пішли не лише кулаки та палиці, а й бруківка, ланцюги та навіть трактор, який атакував загородження силовиків. «Беркут» відбив атаку світлошумовими гранатами і сльозогінним газом. Силовики діяли з особливою жорстокістю, б'ючи всіх, хто ставав на їхньому шляху.

8 грудня у Києві відбувся так званий «Марш мільйонів». Було оголошено, що урядові будівлі будуть закриті, а на вулицях урядового кварталу будуть встановлені наметові містечка. Опозиція закликала тодішнього президента Януковича виконати вимоги Майдану протягом 48 годин і пообіцяла опечатати резиденцію в Межигір'ї. Протестувальники вийшли на вулиці урядового кварталу і встановили кілька блокпостів та барикад, зокрема, на вулицях Грушевського, Лютеранській, Круглоуніверситетській та на перехресті вулиць Шовковичної та Богомольця.

19 січня конфлікт на Майдані перейшов від мирної до насильницької фази, коли сотні тисяч людей зібралися на мітинг, обурені прийняттям диктаторського закону 16 січня. Багатолюдна група людей рушила до Верховної Ради, де на вулиці Грушевського зіткнулася з «Беркутом». Сутички тривали протягом всієї ночі. Демонстранти кидали в міліцію бруківку, фаєри та пляшки із запалювальною сумішшю. «Беркут» застосував проти демонстрантів світлошумові гранати, гумові кулі та водомети. За даними Медичної служби Євромайдану, з 19 по 20 січня на вулиці Грушевського було поранено 1 400 осіб.

Вранці 18 лютого демонстранти попрямували до Верховної Ради, де депутати обговорювали зміни до Конституції України. Однак, коли секретаріат парламенту відмовився реєструвати документ, вчергове вибухнув гнів демонстрантів і розпочалися сутички з силовиками. Внаслідок стрілянини загинуло понад 20 осіб.

Наступного дня проти демонстрантів на вулиці Інститутській було застосовано три водомети та задіяно бронетранспортери. Близько 22:00 було підпалено Будинок профспілок, в якому на той час знаходився штаб Євромайдану і де надавали допомогу пораненим. За офіційними даними, в результаті пожежі загинуло двоє людей, 41 було врятовано. Пожежа була ліквідована вранці 20 лютого. Того ж дня протестувальники перейшли в контрнаступ, зайнявши Український дім та Жовтневий палац і відтіснивши силовиків назад в урядові приміщення. У той же час на дахах будівель навколо Майдану були розміщені снайпери, які стріляли в протестувальників. Загалом, з 18 по 21 лютого на Майдані було вбито понад 100 людей. Усі вони згодом стануть відомими як Герої Небесної Сотні [3].

У ніч з 21 на 22 лютого В. Янукович та його оточення втекли з країни. Вранці 22 лютого тисячі активістів, журналістів та волонтерів прибули до Межигір'я, щоб перевірити інформацію про втечу Януковича. Резиденція була порожня. Того ж дня Верховна Рада України, Адміністрація Президента, Кабінет Міністрів і Міністерство внутрішніх справ перейшли під контроль і захист Майдану.

Герої Революції Гідності боролися за нове життя, яке мало бути досягнуте через комплексні реформи. Однак інституційна реформа держави, обіцяна політиками на сцені Майдану, так і не була реалізована в повній мірі.

Найціннішим здобутком Революції Гідності став високий бойовий дух, відчуття єдності та солідарності українського народу, усвідомлення самоідентичності та єдності української нації. Майдан продемонстрував здатність українців до

самоорганізації, взаємодопомоги та самопожертви, показав, що свобода, людська гідність та право на самовизначення є найважливішими цінностями для громадян, незалежно від регіону проживання, етнічної приналежності та мови.

СПИСОК ЛІТЕРАТУРИ

1. Євромайдан. Народження // Українська правда. 2014. 21 листопада:
URL: <http://www.pravda.com.ua/cdn/cd1/21nov/>
2. Майдан. Свідчення. Київ, 2013-2014 роки / За ред. Л. Фінберга, У. Головач. Національний університет «Кієво-Могилянська академія»; Центр європейських гуманітарних досліджень; Центр досліджень історії та культури східноєвропейського єврейства. Київ: Дух і Літера, 2016. 784 с.
3. Гудзяк Б. 20 лютого ввійде в нашу історію як день неприхованої жорстокості та світлої жертви. Зло оголилося / Єпископ Б. Гудзяк // Портал iPress.ua: статті:
URL: http://ipress.ua/articles/20_lyutogo_uviyde_v_nashu_istoriyu_yak_den_nepryhovanoi_zhorstokosti_i_svitloi_zhertvy_zlo_ogolylosya_110966.html

ОКРЕМІ АСПЕКТИ ГУМАНІТАРНОЇ ПІДГОТОВКИ ПРАЦІВНИКІВ ДЕРЖАВНОЇ СЛУЖБИ УКРАЇНИ З НАДЗВИЧАЙНИХ СИТУАЦІЙ

*Богдан ПОСНИЙ, факультет пожежної безпеки, 42 взвод
НК – Тетяна ЧУБІНА, доктор історичних наук, професор
Черкаський інститут пожежної безпеки імені Героїв Чорнобиля НУЦЗ України*

Сучасне суспільство постійно зазнає впливу різноманітних викликів, які ставлять під сумнів наші переконання, вимагають нових рішень і стратегій. Саме тому роль суспільних наук у розумінні і вирішенні цих викликів стає дедалі важливішою. Це стосується не лише аналізу соціальних та політичних процесів, а й підготовки спеціалістів, які здатні адаптуватися до змін у сучасному світі.

Однією з ключових сфер, де суспільні науки відіграють критичну роль, є гуманітарна підготовка працівників Державної служби з надзвичайних ситуацій (ДСНС) України. Саме через їхні знання та розуміння соціальних, культурних та етичних аспектів взаємодії з громадськістю можливо забезпечити ефективне реагування на надзвичайні ситуації та збереження громадського порядку. Збільшення уваги до гуманітарних аспектів у підготовці спеціалістів ДСНС сприяє покращенню їхньої ефективності та здатності взаємодіяти з різноманітними соціальними групами та культурними контекстами.

Політичні науки в Україні та світі також відіграють важливу роль у вирішенні актуальних проблем сучасності. Вони допомагають аналізувати та розуміти політичні процеси, розвивати стратегії влади, визначати шляхи розвитку демократії та правової держави. Зокрема, в Україні важливо вивчати політичні науки як засіб розуміння та підтримки демократичних інститутів та процесів [1, 56].

Філософія, як наука про загальні принципи та цінності, грає важливу роль у вирішенні сучасних проблем. Її пошуки на тлі сучасних проблем допомагають збагачувати наше розуміння світу, розвивати критичне мислення та допомагають усвідомити глибину та складність складних соціальних та етичних питань.

Соціологія та соціальна робота також рухаються вперед із новими ідеями та науковими досягненнями. Розвиток цих галузей дозволяє краще розуміти соціальні

проблеми, які виникають у сучасному світі, та розвивати нові методи та підходи до їх вирішення [2, 206].

Отже, суспільні науки в сучасному світі виконують важливу роль у розумінні, аналізі та вирішенні складних проблем. Гуманітарна підготовка працівників ДСНС, дослідження політичних наук, філософські пошуки та нові ідеї в соціології та соціальній роботі є необхідними складовими сучасного суспільства, яке прагне до стабільності, розвитку та покращення якості життя громадян.

СПИСОК ЛІТЕРАТУРИ

1. Громадянське суспільство в Україні: проблеми і перспективи розвитку. К.: МП Леся, 2009. 145 с.
2. Суспільство та держава: історія і сучасність. К.: Видавництво Київського національного університету імені Тараса Шевченка, 2018. 345 с.

СУСПІЛЬНІ НАУКИ НА ТЛІ ВИКЛИКІВ СЬОГОДЕННЯ

*Богдан ПОСНИЙ, факультет пожежної безпеки, 42 взвод
НК – Тетяна ЧУБІНА, доктор історичних наук, професор
Черкаський інститут пожежної безпеки імені Героїв Чорнобиля НУЦЗ України*

Сучасні суспільні науки, такі як соціологія, політологія, економіка та інші, стикаються з безпрецедентними викликами сьогодення, які включають в себе глобалізацію, зміну клімату, технологічну революцію, соціальні нерівності та конфлікти. Ці виклики змінюють обличчя сучасного світу і потребують глибокого аналізу та розуміння для того, щоб розробляти ефективні стратегії відповіді.

Глобалізація викликає зростання взаємозалежності між країнами та регіонами, що вимагає нових підходів до міжнародних відносин та економічного управління. Зміна клімату створює загрозу для природних екосистем і людського життя, вимагаючи пошуку нових технологій та стратегій адаптації. Технологічний прогрес приводить до змін у способі життя, роботи та спілкування, що впливає на всі сфери суспільства, від економіки до культури.

Однак разом з цими викликами сьогодення приходить і нове розуміння та можливості. Сучасні технології дозволяють збирати та аналізувати великі обсяги даних, що дає можливість краще розуміти соціальні та економічні процеси. Глобалізація відкриває нові можливості для міжнародного співробітництва та культурного обміну. Зміна клімату стимулює інновації та розвиток нових технологій, спрямованих на збереження навколишнього середовища. У контексті суспільних наук ці виклики можуть бути досліджені з різних перспектив. Наприклад, соціологічні дослідження можуть розглядати вплив глобалізації на культурні та ідентичні процеси у сучасному суспільстві, політологічні дослідження можуть аналізувати політичні реформи та конфлікти, економічні дослідження можуть вивчати вплив технологічного розвитку на економіку тощо.

Технологічний прогрес є ще одним ключовим викликом, який ставлять перед суспільними науками. Розвиток штучного інтелекту, кібербезпека, біотехнології та інші інновації мають значний вплив на суспільство, економіку та політику. Суспільні науки вивчають ці технологічні тенденції та їхні соціальні наслідки, а також допомагають формулювати політики, які забезпечують ефективне використання технологій на користь суспільства.

Крім того, соціальні науки досліджують інші важливі проблеми, такі як міжнаціональні конфлікти, нерівність, демократія та права людини. Вони допомагають розуміти корені цих проблем та розробляти стратегії їх вирішення.

Таким чином, сучасні суспільні науки відіграють ключову роль у розумінні та аналізі викликів сьогодення. Вони допомагають суспільству адаптуватися до змін, розробляти нові стратегії та розвивати кращі підходи до управління та розвитку. Тільки через спільні зусилля та інновації можна забезпечити стійкий та справедливий розвиток нашого світу. Усі ці виклики показують, що сучасний світ потребує глибокого розуміння та аналізу з боку суспільних наук. Шляхом інтердисциплінарного дослідження та співпраці між різними галузями суспільних наук ми можемо знайти ефективні стратегії відповіді на ці виклики і сприяти побудові стійкого та справедливого суспільства.

СПИСОК ЛІТЕРАТУРИ

1. Громадянське суспільство в Україні: проблеми і перспективи розвитку / за заг. ред. О. Ю. Каві, О. П. Маліновської. К.: МП Леся, 2009.
2. Нова українська історіографія / [В. Сергійчук та ін.]. К.: Дух і літера, 2017.
3. Геополітика України: політика, господарство, культура / В. О. Семеніхін. К.: НОВА КНИГА, 2016.
4. Суспільство та держава: історія і сучасність / [М. І. Білий та ін.]; за ред. М. І. Білого. К.: Видавництво Київського національного університету імені Тараса Шевченка, 2018.
5. Гендерні студії: історія, методологія, практика / за ред. Т. В. Діденко, Л. В. Швець. К.: Видавництво ІМЕЛЬ, 2014.

ПОЛІТИЧНІ НАУКИ В УКРАЇНІ ТА СВІТІ

*Микола ПРИЩЕПЧУК, факультет оперативно-рятувальних сил, 43 навчальний взвод
НК – Тетяна ЧУБІНА, доктор історичних наук, професор
Черкаський інститут пожежної безпеки імені Героїв Чорнобиля НУЦЗ України*

Історія розвитку політичних наук це процес еволюції від давнини до сучасності, що охоплює вивчення форм влади, інститутів, ідеологій та політичних процесів. Вона починається з античних філософів, таких як Платон та Арістотель, переходить через класичних політичних мислителів, таких як Макіавеллі та Руссо, формується в XIX столітті як наукова дисципліна, а в XX та XXI століттях зосереджується на вивченні глобальних проблем, включаючи глобалізацію, демократію та міжнародні конфлікти

Політичні інститути та системи є ключовими складовими політичного життя суспільства. Вони включають у себе різноманітні органи, структури та процеси, які визначають спосіб управління країною чи регіоном

Політичні партії та громадянське суспільство є важливими акторами політичного життя сучасних суспільств. Політичні партії: 1)Представляють інтереси різних груп населення та конкурують за політичну владу через вибори; 2)Формують політичні програми, які відображають їхні погляди та цінності, і впливають на формування політичних агент; 3)Забезпечують механізми для участі громадян у політичному процесі, їхнього представництва та впливу на прийняття рішень. Громадянське суспільство: 1)Складається з незалежних від держави організацій та

груп, які працюють над захистом прав і свобод громадян, розвитком громадянської свідомості та активного громадянства. 2) Грає важливу роль у забезпеченні плюралізму та різноманітності поглядів у суспільстві, а також у забезпеченні рівняння та контролю за діяльністю влади. 3) Є важливим механізмом для залучення громадян до рішення суспільних проблем, участі у громадських обговореннях та мобілізації для змін. Взаємодія політичних партій та громадянського суспільства відіграє ключову роль у демократичному процесі, сприяючи зміцненню демократичних інститутів, захисту прав та інтересів громадян, а також створенню кращих умов для розвитку суспільства в цілому.

Міжнародні відносини і глобалізація представляють собою важливий аспект сучасного світу, де різні держави, міжнародні організації та неурядові структури взаємодіють у масштабах, небачених раніше. Глобалізація визначається як зростання зв'язків та взаємозалежності між різними регіонами та країнами світу у сфері економіки, політики, культури та інших аспектів. Цей процес суттєво змінює структуру та характер міжнародних відносин.

Глобалізація впливає на політичний ландшафт, змінюючи природу та форму міжнародних відносин. Держави та міжнародні актори взаємодіють у нових умовах, що вимагають адаптації до глобальних викликів та змін.

Зростання економічних зв'язків між країнами сприяє зростанню міжнародної торгівлі, інвестицій та обміну технологіями. Це створює нові можливості для економічного розвитку, але також вносить нові виклики у сфері регулювання та взаємодії між країнами.

Глобалізація також підвищує увагу до глобальних проблем, таких як кліматичні зміни, міжнародний тероризм, пандемії та інші. Розв'язання цих проблем потребує спільних зусиль та міжнародного співробітництва.

У зв'язку з глобалізацією, міжнародні організації та інституції набувають все більшого значення у вирішенні глобальних проблем та сприянні міжнародній співпраці.

Політична теорія та методологія є основними галузями політичних наук, що вивчають політичні явища, процеси та структури у суспільстві, а також розробляють методи для їх аналізу та розуміння. Політична теорія досліджує політичні явища та явища в суспільстві, включаючи структуру влади, політичні інститути, процеси прийняття рішень та політичні конфлікти. Вона допомагає розуміти природу політичних явищ і розвивати концепції та теорії, що пояснюють їх функціонування. У політичній теорії існують різні підходи, такі як реалізм, лібералізм, конструктивізм, фемінізм та інші, які ставлять різні акценти і використовують різні теоретичні рамки для пояснення політичних явищ. Кожен з них має свої особливості та підходи до аналізу.

Результати політичної теорії та методології застосовуються у практичних сферах, таких як формулювання політичних стратегій, прийняття рішень, планування політики та інші. Вони допомагають політичним лідерам, державним установам та громадським організаціям приймати обґрунтовані рішення та реалізувати їх в дії. Узагальнюючи, політична теорія та методологія є важливими інструментами для розуміння, аналізу та впливу на політичні процеси та структури в сучасному світі. Вони допомагають розвивати нові ідеї, концепції та стратегії для політичної практики та забезпечення стабільності та розвитку суспільства.

СПИСОК ЛІТЕРАТУРИ

1. Федорчук О. Політична наука в Україні: процес формування та інституціоналізації. ЕМІНАК. Науковий щоквартальник. – 2010. – №1–4 (5). – С. 90–94.
2. Кальниш Ю. Політична аналітика в державному управлінні: теоретико-методологічні засади : [монографія]. – К. : Вид-во НАДУ – 2006. – 272 с.

ВИЗНАЧЕННЯ НАЦІОНАЛЬНОЇ САМОІДЕНТИФІКАЦІЇ ЯК ПРІОРИТЕТНОЇ ПРОБЛЕМИ НАЦІОНАЛЬНОЇ ІДЕОЛОГІЇ

*Святослав ПУРГІН, факультет цивільного захисту, 35-С група
НК – Людмила ВОРОНОВСЬКА, кандидат філософських наук, доцент
Черкаський інститут пожежної безпеки імені Героїв Чорнобиля НУЦЗ України*

Проблеми національної самоідентифікації є важливими для кожного народу, оскільки вони зачіпають смисложиттєві основи його існування. Для України ці проблеми є ще гострішими, бо здобуття незалежності поставило її перед вибором нової ідентичності, такої, яка найліпше сприяла б процесам формування постмодерної нації. Обрана молодю державою парадигма націо- і державотворення не була національно-етнічною і не закріпила за титульним – українським – етносом ніяких владних переваг. Проте закладений у національно-державницькій парадигмі об'єднуючий потенціал виявився слабким для того, щоб політична нація стала вагомим конструктором ідентифікаційного поля.

Необхідність чіткого окреслення ідентифікаційного простору в Україні диктується як пізнавальними, так і особливо практичними завданнями. Значення останніх зростає у зв'язку з тим, що процеси самоідентифікації відбуваються в Україні одночасно зі зміною механізмів соціально-економічного регулювання. Новітній етап соціокультурної трансформації у новоствореній державі пов'язаний із істотною модифікацією системи цінностей і моделей політичної поведінки. Нестабільність соціального середовища, ускладнена різнополюсністю зовнішніх орієнтацій, породжує розмитість ідентифікаційних систем та дифузії ідентитетів [3].

Під ідентичністю прийнято розуміти результат самовизначення людини чи групи у соціальному сенсі, створення «образу – Я» та «образу – Ми», тобто віднесення ними себе до тих чи інших спільнот за віковими, професійними, статевими, територіальними, етнічними, конфесійними чи іншими ознаками. Англійське слово «identity» вживається у значеннях тотожності, справжності й самотності. У соціогуманітарних науках пріоритет віддається третьому (самотності) – ідентичність тут розуміється як сукупність специфічних рис, які виділяють певну спільноту з-поміж інших, і є для окремої особи чи групи підставою для віднесення себе до цієї спільноти.

Як зазначав у свій час знаменитий австрійський психолог і філософ Зігмунд Фройд, ідентифікація є своєрідним захисним механізмом, який забезпечує усунення або зведення до мінімуму (мінімізацію) почуття невпевненості (тривоги, страху), що виникає в процесі самоусвідомлення себе як особливого «Я». У віці немовляти виникає первинна ідентифікація, яка є примітивною формою емоційної прихильності дитини до матері та неусвідомленим виразом потреби у безпеці. За нею слідує вторинна ідентифікація – неусвідомлене прагнення дитини бути подібною до того об'єкта, який породжує у неї тривогу, неспокій, є «загрозливим авторитетом». Ця форма ідентифікації, за З. Фройдом, є передісторією Едипового комплексу, коли маленький хлопчик у всьому хоче зайняти місце батька і, боячись батьківського покарання, копіює деякі особливості його поведінки. Третя форма ідентифікації розпочинається із входженням людини в суспільне життя (дитячий дошкільний заклад, школа, виробничий колектив тощо). Вона розгортається як відповідь на потребу дитини (пізніше – підлітка, учня, студента тощо) бути подібною як до тієї групи особистостей, в якій протікає її особисте життя й, одночасно, як прагнення заявити про себе як унікальну, відмінну від інших, самототожну особистість.

Самоідентифікація розгортається як ототожнення себе з іншою особою (групою, стратою, класом) в цілому або включення в образ власного «Я» окремих їх

якостей, як наслідування цієї особи та розвитку емоційних зв'язків з нею. У цьому процесі запозичуються не лише зовнішні форми поведінки особи-взірця для наслідування, а й виникають передумови для формування певних особистісних структур того, хто уподібнює себе до взірця, а саме: ідеалів, ціннісних орієнтацій, світоглядних уявлень інтересів тощо. Нерідко цей процес веде до повного злиття власного «Я» з образом іншої особи («Я – це він») або здійснюється за принципом бажаного доповнення своєї особистості певними якостями, що притаманні іншому («Я – як він»).

Як структурний компонент соціалізації особистості, найбільш інтенсивно самоідентифікація здійснюється в дитячому і юнацькому віці, але не завершується на них, а супроводжує людину і в так званій дорослій період її життя та діяльності. В принципі, самоідентифікація здійснюється протягом всього життя [2].

Основою для національної самоідентифікації ми вважаємо сукупність двох головних ідентичностей:

– Особиста ідентичність чи самоідентичність (Self-identity) – це єдність і спадкоємність життєдіяльності, цілей, мотивів і смисложиттєвих установок особистості, яка усвідомлює себе суб'єктом діяльності. Це не якась особлива риса чи сукупність рис, якими володіє індивід, а його самість, відрефлексована в термінах власної біографії. Вона виявляється не стільки в поведінці суб'єкта і реакціях на нього інших людей, скільки в його здатності підтримувати і продовжувати якийсь наратив (оповідь), історію власного «Я», що зберігає свою цілісність, незважаючи на зміну окремих її компонентів.

– Соціальна ідентичність – це переживання і усвідомлення своєї приналежності до тих чи інших соціальних груп і спільнот. Ідентифікація з певними соціальними спільнотами перетворює людину з біологічної особини в соціального індивіда й особистість, дозволяє йому оцінювати свої соціальні зв'язки і приналежності в термінах «Ми» і «Вони» [1].

В умовах пошуку національної ідентичності проблема того, на чому вона повинна базуватися, видається особливо важливою. Національна ідентичність – складне, багатоаспектне явище. Серед компонентів національної ідентичності найбільш часто виділяються такі, як мова, культура, цінності, традиції, звичаї, історичне минуле, етнічна (і навіть расова) приналежність, територія проживання, релігія, громадянство, захоплення, досягнення тощо. Для різних етнічних спільнот на різних етапах їх розвитку особливого значення набувають ті чи інші компоненти, що надає категорії національної ідентичності рухливого, динамічного характеру.

Звісно ж, в сучасних умовах важливості набуває також політичний компонент ідентичності. Очевидно, що в цілому національна і політична ідентичності є різноплановими феноменами: представники однієї і тієї ж нації, усвідомлюючи свою приналежність до неї, можуть співвідносити себе з різними областями політичного спектра. Однак у зв'язку з уже зазначеними процесами глобалізації та лібералізації національна ідентичність в ряді регіонів політизується і накладається на політичну ідентичність. Дане явище знаходить відображення в тому, що сили, які борються за права національних меншин, виявляють тенденцію до консолідації, що супроводжується зростанням популярності цих сил в середовищі представників даних національних меншин. В результаті багато представників національної меншини починають асоціювати життя своєї нації з певними політичними поглядами і виражають ці принципи партіями. В зв'язку з цим у ряді випадків складно відокремити національну ідентичність від політичної і державної.

Поняття національної ідентичності є багатогранним і міждисциплінарним поняттям, «універсальною константою сучасного гуманітарного знання», яке широко використовується такими науками як філософія, психологія особистості і соціальна

психологія, соціологія, історія, етнологія, політологія, а також викликає зацікавлення в когнітивній лінгвістиці і лінгвокультурології.

Таким чином, можна відзначити, що поняття національної ідентичності включає в себе безліч концептуальних складових. Проте, найбільш значущими з них є спільне минуле, почуття колективної відповідальності за майбутнє, традиції і звичаї народу, міфи, стереотипи поведінки; також важливу роль відіграє онтологічна опозиція «Я» – «Інший». Крім того, більшість дослідників відзначають динамічний характер структури досліджуваного феномена. Іншими словами, рівень національної ідентичності може змінюватися залежно від умов соціального життя.

Як правило, значимість національної ідентичності для існування і розвитку держави не піддається сумніву. Навпаки, зниження рівня самоідентифікації індивідів зі своїм народом може привести до кризи національної ідентичності через що держава може припинити своє існування. Іншими наслідками кризи національної ідентичності можуть бути такі протилежні явища як, з одного боку, глобалізація та збільшення міграції, і фрагментація, і тенденції щодо сепаратизму, з іншого.

СПИСОК ЛІТЕРАТУРИ

1. Ідентичність (психологія) [Електронний ресурс]. – Режим доступу: [http://uk.wikipedia.org/wiki/ідентичність_\(психологія\)](http://uk.wikipedia.org/wiki/ідентичність_(психологія)).

2. Лісовий О. В. Ідентифікація та ад ситуативної ія особистості : підходи та концепції / О. В. Лісовий // Вісник Інституту розвитку дитини. Серія : Філософія, педагогіка, психологія : збірник наукових праць. К.: НПУ імені М. П. Драгоманова, 2011. Вип. 16. С. 46-56.

3. Нагорна Л. Поняття «національна ідентичність» і «національна ідея» в українському термінологічному просторі / Л. Нагорна [Електронний ресурс]. – Режим доступу: <http://www.politik.org.ua/vid/magcontent.php3?m=1&n=16&c=119>.

ПРОФЕСІЙНА ЕТИКА СПІВРОБІТНИКІВ ДСНС УКРАЇНИ

*Ілля РАЗКЕВИЧ, факультет оперативно-рятувальних сил, 44 взвод
НК – Тетяна ЧУБІНА, професор, доктор історичних наук
Черкаський інститут пожежної безпеки імені Героїв Чорнобиля НУЦЗ України*

Персонал органів і підрозділів цивільного захисту є специфічною соціально-професійною групою, яка має важливе соціальне значення. Її члени пройшли особливу соціально-культурну адаптацію, що виявляється у власній культурі цієї групи, однією з основних складових якої є моральна культура.

Виконання покладених на ДСНС України завдань потребує від її персоналу високого професіоналізму, неупередженості, чесності, порядності, мужності, рішучості, відповідальності та здатності протистояти намаганням неправомірного впливу на його службову діяльність.

Персонал органів і підрозділів цивільного захисту має демонструвати і пропагувати високі стандарти поведінки. З цією метою вони добровільно приймають значні обмеження, пов'язані з дотриманням етичних норм як під час виконання своїх службових обов'язків, так і за їх межами.

На жаль, в сучасному суспільстві відбувається певний розклад моральних цінностей. Важливо не ігнорувати реальний стан моральності серед рятувальників, оскільки у певних випадках спостерігається прояв безкультур'я, бездуховності та

невідповідності елементарним нормам поведінки. Відтак, проблеми моральної культури стають критичними для професійної діяльності.

На думку наших авторів, цій проблемі не приділяється достатньо уваги. Хоча працівники, які вступають на службу у ДСНС України, мають ознайомитися з нормативно-правовими актами, де встановлені етичні вимоги до особового складу.

Зрозуміло, що рятувальникам необхідно виховувати високий рівень культури взаємодії з громадянами, без якого неможливо не лише виконувати свої обов'язки, а й залишатися цивілізованою особистістю. Ми вважаємо, що саме високий рівень їх моральної та професійної культури є ключовим фактором для якісного виконання завдань.

Моральна культура персоналу ДСНС України є важливою складовою загальної культури особистості, яка формується протягом усього життя. Для правильного формування моральної культури персоналу ДСНС України використовується Кодекс професійної етики співробітника підрозділу ДСНС України.

Моральна культура рядового і керівного персоналу органів і підрозділів ДСНС України є показником якості морального розвитку та зрілості особистості працівника. На нашу глибоку переконаність, ця культура виявляється у наступних аспектах: по-перше, у культурі моральних почуттів, яка означає здатність до співчуття, співпереживання та милосердя; по-друге, у культурі етичного мислення, яка виражається у знанні моральних вимог суспільства та у здатності обґрунтовано вирішувати професійні завдання; і по-третє, у культурі поведінки, що демонструє здатність до морального вибору та реалізації моральних цінностей в практиці.

Основною роллю моральної культури працівника є регулювання моральних аспектів його діяльності та відносин у колективі. Основним критерієм рівня моральної культури фахівця є його реальна поведінка та ставлення до інших людей, до суспільства в цілому, до виконання службових обов'язків, а також його поведінка у позаслужбовий час.

СПИСОК ЛІТЕРАТУРИ

1. Професійна етика та етикет працівника ДСНС України : <https://sci.ldubgd.edu.ua/bitstream/123456789/2691/1/%D0%BF%D1%80%D0%BE%D0%B5%D1%82%D0%B8%D0%BA%D0%B01%281%29.pdf>

ФЕМІНІЗМ В ІСТОРІЇ УКРАЇНСЬКОЇ КУЛЬТУРИ ТА СЬОГОДЕННЯ

Катерина САРАХАН, факультет пожежної безпеки, 11-взвод

НК – Світлана КОСЯК, кандидат історичних наук, доцент

Черкаський інститут пожежної безпеки імені Героїв Чорнобиля НУЦЗ України

Фемінізм набув широкого впливу на різні прошарки українського суспільства в ХІХ ст. Започаткований як рух за рівність прав та можливостей для жінок, фемінізм перетворився на складний культурний феномен, що охопив різноманітні сфери суспільного життя.

Фемінізм – це не лише рух за права жінок, але й широкий культурологічний процес, який впливає на усі сфери суспільства. У контексті української культури, феміністичні ідеї та рухи знаходяться на перетині історії, політики та мистецтва, надаючи жінкам вплив та статус, які вони заслуговують. Розглядаючи фемінізм в історичному та сучасному контекстах української культури, ми розуміємо не лише як

боротьбу за рівність та справедливість, а й пошук ідентичності та самовизначення в умовах складної історичної спадщини та сучасних викликів.

Історія фемінізму в Україні має глибоке коріння, що сягає XIX століття, коли жіночі об'єднання відстоювали свої права в умовах перебування українських земель у складі російської та Австро-Угорської імперій [1]. Важливою подією в історії українського фемінізму стали події української революції 1917-го року, що дали жінкам можливість активно брати участь у суспільно-політичному житті країни та боротьбі за рівні права.

У радянський період української історії феміністичний рух зазнавав великих перепон через ідеологічні обмеження та репресії. З проголошенням незалежності, розширенням демократії, зростанням суспільної свідомості та розуміння наявності гендерної нерівності в суспільстві призвело до відродження інтересу до феміністичних ідей, у 90-х роках минулого століття.

У наш час український фемінізм розвивається в контексті глобальних тенденцій, активно відстоюючи права жінок, борючись зі стереотипами та пропагуючи гендерну рівність у всіх сферах суспільства з урахуванням сучасних викликів.

Феміністичні аспекти в українській літературі та мистецтві відображають багатовіковий шлях боротьби жінок за свої права та ствердження у суспільстві. Українська література та мистецтво завжди відігравали важливу роль у формуванні та вираженні гендерної ідентичності. Відомі письменниці та художниці часто ставали в авангарді боротьби за рівність та відображали в своїх творах проблеми жінок, виступали проти суспільних стереотипів та боролися за гендерну рівність. У їхніх творах вирізняється акцент на самовизначеності та незалежності українських жінок.

Формували основи українського фемінізму Леся Українка, Ольга Кобилянська, Ліна Костенко та інші видатні представниці літературної та художньої еліти. В їхніх творах знайшов відображення широкий спектр жіночих досвідів, проблем та проявів нерівності у сучасному для них суспільстві. Зазначимо, що мистецтво відіграло вагомий роль у розповсюдженні феміністичних ідей, відкриваючи широкий діалог про гендерні ролі та існуючу нерівність. Таким чином, феміністичні ідеї закладені в українській літературі та мистецтві сприяли формуванню усвідомлення рівності прав жінок та чоловіків у суспільстві.

У наш час, українські жінки активно залучаються до суспільно-політичного життя країни, беручи участь у мітингах, акціях та рухах, що спрямовані на захист прав та інтересів громадян. Особлива роль, сила та характер української жінки проявилася в період російсько-української війни, коли жінки нарівні з чоловіками стали на захист своєї Батьківщини.

Сучасний фемінізм в Україні стає все більш активним і впливовим рухом, що зосереджується на боротьбі за гендерну рівність. Його прихильники виступають за рівні права та можливості для жінок у всіх сферах життя, від політики та бізнесу до сімейного життя та культури. Феміністки в Україні активно працюють над усуненням стереотипів щодо ролей гендерів і виступають проти будь якого насильства та порушення громадянських прав, насамперед жінок [2].

Фемінізм в Україні постійно еволюціонує, адаптуючись до сучасних викликів і контекстуальних умов. Він є важливим чинником в суспільному прогресі та захисті прав людини. Завдяки високій активності феміністичних організацій і громадянських ініціатив, Україна рухається до рівноправного суспільства, де кожна людина має можливість реалізувати свій потенціал незалежно від статі.

Феміністичний дискурс у мас-медіа стає все більш помітним і впливовим. Журналісти, блогери та інші медійні представники використовують свої платформи для актуалізації проблем гендерної рівності, відстоюванні прав жінок у суспільстві. Через масові медіа феміністичні ідеї стають більш поширеними, доступними для широкої аудиторії, що сприяє усвідомленню необхідності невеличання проблем

гендерної нерівності [3]. Також важливо враховувати, що представлення феміністичних ідей у мас-медіа може бути прикладним, інклюзивним або, навпаки, викликати контрверсії та спричиняти дискусії. У будь-якому разі, феміністичний дискурс у мас-медіа відіграє важливу роль у формуванні світогляду суспільства та сприяє руху до більш рівного та інклюзивного світу.

В Україні фемінізм іноді зіштовхується з рядом викликів, проте має значні перспективи для подальшого розвитку. Один з викликів полягає у формуванні стереотипу щодо феміністок, як агресивних або радикальних особистостей. Також важливою проблемою є культурна консервативність та відсутність належної підтримки з боку суспільства. Проте, фемінізм в Україні має свій потенціал для зростання. Зростаюча свідомість про гендерну рівність, підтримка молодого покоління та активна участь жінок у політичному та громадському житті створюють сприятливі умови для розвитку феміністичного руху. Таким чином, хоча виклики існують, український фемінізм має потенціал для розвитку і відображення голосу жінок у суспільстві.

Історія фемінізму в Україні свідчить про постійну боротьбу жінок за свої права та рівність у суспільстві. Від початку формування перших жіночих громадських організацій до сучасного активного феміністичного руху, українські жінки продовжують відстоювати своє рівноправне становище в суспільстві. Український фемінізм активно реагує на виклики сучасності, зосереджуючись на проблемах гендерної рівності, боротьби проти насильства, ствердженні суспільства рівних прав і можливостей.

СПИСОК ЛІТЕРАТУРИ

1. Козак Г. Український фемінізм: дати, події, імена. URL: <https://nasze-slowo.pl/ukrainskij-feminizm-dati-podii-imena/>
2. Пласконь Є. Український фемінізм і феміністки: що ми про це знаємо і як є насправді. URL: <https://www.032.ua/news/2643211/ukrainskij-feminizm-i-feministki-somi-pro-ce-znaemo-i-ak-e-naspravdi>
3. Мочарник І. Вона написала фемінізм. URL: <https://nasze-slowo.pl/ukrainskij-feminizm-dati-podii-imena/>

УЯВЛЕННЯ УКРАЇНЦІВ ПРО ДУШУ У РІЗНІ ЧАСИ

Анна СВИНАРСЬКА, факультет цивільного захисту, 19-С група

НК – Аліна КРИШТАЛЬ, кандидат педагогічних наук, доцент

Черкаський інститут пожежної безпеки імені Героїв Чорнобиля НУЦЗ України

Проблема уявлення про душу є актуальною в сьогоденному світі, оскільки сучасні уявлення про душу відмінні від стародавніх, тому що думка про душу кардинально змінилася, а також має важливе значення для людей в їхньому повсякденному житті.

Мета дослідження – проаналізувати уявлення українців про поняття «душа».

Розум стародавніх людей на примітивному, символічному рівні тлумачив різні психологічні процеси, котрі визначали їхню поведінку. Керуючись міфологічним світоглядом, наші пращури усвідомлювали існування боротьби мотивів у їхній психіці, котра зазнавала значного впливу ірраціонального, непізнаного через персоніфіковані архетипи та уявлення, пов'язані з ними [1, 7]. Душа властива кожному індивіду, а тим часом ситуація склалася так, що людинознавчий ряд сучасних наук не розкриває сутності цього поняття у повній мірі [2, 113].

Здавна душа вважалася духовним еством; особливим початком, що протиставляється тілесному і характеризує життя, нахилами й особистісними якостями

людини. Погляди вчених різняться щодо того, чи відносити фразеологічний компонент «душа» до соматичної лексики. Більшість учених вважає, що цей компонент співвідноситься з соматичним кодом культури, а фразеологізми з цим компонентом несуть важливу функцію культурологічного характеру і широко функціонують на позначення дій людини та вираження різних відтінків характерів [3, 11–12].

У народній антропології душа розглядається як безсмертна субстанція, що вміщується у самостійну величину – тіло. Відсутність душі, її відхід від простору тіла свідчить про смерть. Від цієї миті можна казати про появу іншої субстанції – покійника, й тимчасове співіснування в одному просторі безтілесної душі та матеріального тіла [4, 1337]. Зважаючи на це, люди відчували потребу символічно узгодити у власному світосприйнятті співіснування двох площин – земного й позагробного світу.

Рід понять про шлях душі у світ мертвих, зустріч з персоніфікованими днями тижня чи святом Петром, які здійснюють над нею суд, метафорично відображають ритуал переходу, пов'язаний зі складними випробовуваннями. Уявлення про життя душі після смерті стало основою низки магічних ритуалів, одні з яких повинні були допомогти душі покійника потрапити в потойбіччя, а інші – убезпечити живих від впливу померлого та пов'язаної з ним енергії смерті на живих родичів. Бувальщини художньо моделюють різні сценарії життя душі після смерті (реінкарнація в межах роду, відбування покарання в тілі тварини тощо). Зокрема, незакінчені справи та моральні переступи тримають людину на межі світів, аж доки вона не спокутує скоєне зло [5, 569].

Смерть забирає найдорожче – життя, тому вона має не лише емоційний, психологічний вплив на людську спільноту, забираючи її члена у світ, що залишається таємницею для інших, але й бере участь у формуванні світогляду. Саме народні уявлення про смерть та ставлення до неї стали основою для формування, системи похоронних обрядів, ідеєю яких стало шанування померлих та культу предків.

Наші пращури вірили, що після смерті душа не відходить від тіла, а залишається; тільки людина переходить в потойбічний світ, а тому клали до могили все необхідне для життя. Пізніше почало переважати нове розуміння душі, згідно з яким по смерті душа відокремлюється від тіла і живе окремим життям вічно, тобто є безсмертною. У ті часи предки виводили своє розуміння поняття «душа» з порівняння сну зі смертю. Сон тлумачився як тимчасовий відхід душі від тіла, де душа на короткий час зустрічається з потойбічним світом. Під час цих зустрічей душа дізнається, що станеться з нею. На основі таких уявлень постали віра у пророчі сни й ворожіння снами. Під час сну, як вважалося свого часу, душа тимчасово відлітає від тіла, а потім повертається в нього. Коли душа покине тіло назавжди, настає смерть. Але смерть – це тільки тривалий сон, адже померлий – це тільки сплячий, і хоч цей сон дуже довгий але колись може припинитися.

З прийняттям християнства Русь сприйняла фундаментальне біблійне вчення про людину і людство як божественний образ свого Творця, як «душу» і носія Божественного духу. (В той же час ідея єдності усіх людей сприймається Руссю не лише в сенсі єдності людського роду як такого, хоча, як показує початок Повісті минулих літ, розповідь літописця про походження слов'ян від нащадків прабатька Ноя, була дуже важливою для староруської самосвідомості. Але важливішим виявляється свідчення про духовну спорідненість людини і людства, що наслідує Богу Христу. Для староруських книжників найбільш значущою стає соборна перспектива бачення людини. Це проявляється зокрема у сакралізації уявлень про соціум і взагалі про життєвий світ людини [5, 87].

У сучасному світі душу розуміють як тінь, тісно пов'язана з фізичним тілом, в якому вона перебувала за життя. Навіть коли антропоморфізація відсутня, речі постають у конкретній фізичній формі, так що перехід душі до іншого світу уявляють як подорож. Ця система вірувань є цікавою та важливою; розуміти її важливо для кращого розуміння сучасної України.

Отже, у різні періоди життя уявлення українців про душу дещо різнилися, але всі ці вірування об'єднували розуміння безсмертя душі. Її пов'язували з внутрішнім

світом людини. Для українців вона має вагоме значення, що проявляється у звичаях, традиціях і віруваннях, пов'язаних з смертю, похованням, вшануванням. Поняття душі є невід'ємною і вагомою частиною культурного спадку.

СПИСОК ЛІТЕРАТУРИ

1. Тиховська О. Психологічне підґрунтя уявлень про душу у світогляді різних народів, 2016. 7с. URL: <https://dspace.uzhnu.edu.ua/jspui/bitstream/lib/11845/1/>
2. Карп'юк М. Універсалія «душа» в контексті інноваційних (ченнелінгових) знань XXI століття, 2016. 113с. URL: <https://psycholing-journal.com/index.php/journal/article/download/98/78>
3. Брік Н. Семантика ФО з компонентом на позначення «душа». *Філологія XXI століття*: зб. наук. пр. 2022. URL: <https://dspace.hnpu.edu.ua/handle/123456789/>
4. Боряк О. Традиційні уявлення про душу на теренах українського Полісся (за польовими матеріалами). *Народознавчі зошити*. № 6 (162). 2021 1337с. URL: <https://nz.lviv.ua/2021-6-4/>
5. Тиховська О. Етнопсихологічний аспект міфологічних уявлень про загробне життя душі у фольклорі Закарпаття. *Науковий вісник Ужгородського університету*. Серія: Філологія. Випуск 1 (45). 569с. URL: <https://visnyk-philology.uzhnu.edu.ua/issue/view/14740>

ОСОБЛИВОСТІ УКРАЇНСЬКО-ЯПОНСЬКИХ ПОЛІТИЧНИХ ВІДНОСИН ПОЧАТКУ ХХ СТОЛІТТЯ ДО СЬОГОДЕННЯ

*Вікторія ТЕРЗИУЛ, факультет пожежної безпеки, 22 навчальний взвод
НК – Аліна КРИШТАЛЬ, кандидат педагогічних наук, доцент
Черкаський інститут пожежної безпеки імені Героїв Чорнобиля НУЦЗ України*

Відносини між Україною та Японією в цілому характеризуються відсутністю політичних проблем та розбіжностей та відзначаються спільністю поглядів та позицій з вирішення багатьох актуальних міжнародних питань. Обидві країни відстоюють фундаментальні принципи верховенства права, демократії та загальнолюдських цінностей. Від початку російської збройної агресії проти України Японія активізувала зусилля із надання гуманітарної та фінансової допомоги Україні. Для подальшого поглиблення двосторонніх зв'язків, які наразі підтримуються на найвищому рівні та активно розвиваються, необхідно розуміти та враховувати історію міжсуспільних контактів, що актуалізує тему нашого дослідження.

Метою дослідження є здійснення аналізу українсько-японських відносин від початку ХХ ст. до сьогодення. Відповідно завданням є виділення основних сфер співпраці та дослідження проблемних та перспективних аспектів налагодження подальшого співробітництва держав.

Насамперед важливо зазначити, що перші контакти між українцями та японцями мали місце на півдні сучасної України. У 1885 р. в Одесі перебувала японська місія, а у 1902–1937 рр. там само заснували Консульство Японської імперії. У першій половині ХХ століття контакти з Японією були пов'язані з діяльністю уряду УНР і мали місце на території України. Проводилися консультації в Європі, зокрема з посольством Японії у Берліні, а також під час Паризької мирної конференції. У ці ж роки представники ОУН здійснили візит до Токіо. І. Світ був редактором української газети «Маньчжурський вісник» та намагався популяризувати ідеї українського визвольного руху серед представників японської влади в Маньчжурії. Саме завдяки його діяльності у 1933 р. українцям було повернено будинок Українського національного дому – осередку діяльності українців в місті Харбін [1]. Хоча українці

не змогли досягти незалежності, контакти з японцями були дуже важливими з точки зору порозуміння, які мали наші народи у цей непростий історичний період.

На зміст зв'язків із Японією за часів «відлиги» впливали як проблема «північних територій», так і пов'язані зі спільними інтересами питання ресурсів Далекого Сходу й Сибіру, протистояння Японії та СРСР із колом провідних гравців доби «холодної війни»: США, ФРН, Великої Британії, Франції.

У 1957 р. на шпальтах обласної газети було опубліковано повідомлення про міжнародні зв'язки Дніпропетровського економічного району, де серед країн, які отримують продукцію з регіону, була зазначена Японія. Тут же йшлося про заплановану міжнародну виставку в японській Осаці в 1957 р., де мали бути представлені деякі підприємства Дніпропетровщини; при цьому Японія згадується серед країн, де Україна тривалий час сприймалася як «країна конопель і сала» [1].

З 1950-х рр. місто Дніпропетровськ (нині – Дніпро) стало центром потужної управлінської, науково-дослідницької та освітньої бази української металургії. У 1953 р. до міста перебазовано ІЧМ (сьогодні – Інститут чорної металургії імені З.І. Некрасова Національної академії наук України). Інститут посідав одне із чільних місць у реалізації міжнародних економічних відносин, хоча в історичній довідці за 1970 р. та нарисі на офіційній сторінці про це сказано дуже побіжно [2].

Також за радянських часів українсько-японські міжсуспільні відносини розвивалися завдяки обмінам між Київським хореографічним училищем та Кіотською балетною школою «Теради», яку було засновано у 1960 р. Хіроясу та Мічіко Терада. Через чотири роки після встановлення побратимських відносин між Києвом та Кіото у 1971 р. Ці школи підписали договір про співпрацю. Щорічно в Кіото проходять спільні концерти двох шкіл, а також фестиваль «Зірки українського та японського балету».

Інший аспект українсько-японських відносин – це питання японських військовополонених часів Другої світової війни. Деякі з них перебували у таборах Донецької області. Цікаво, що в інтерв'ю японським медіа вони розповідали про різницю між росіянами та українцями, та стверджували, що українці у таборах їм дуже допомагали.

Після здобуття Україною незалежності та її визнання Японією у 28 грудня 1991р. відносини між цими країнами можна поділити на декілька періодів. Перший період – «встановлення відносин та співпраця на початковому етапі» – розпочався у 1991 році та тривав до 1994 р., коли Україна відмовилася від ядерної зброї. Другий період – «розширення політичного діалогу та поглиблення двосторонньої співпраці» – тривав з 1995 р., коли було здійснено перший візит президента України Л. Кучми до Японії, і до 2005 р., тобто візиту В. Ющенка в Японію. Було засновано парламентську групу дружби «Японія-Україна» у парламенті Японії та групу з міжпарламентських зв'язків з Японією з української сторони. У 1997 р. Японія проголосила «Євразійську дипломатію», яка мала на меті розвиток відносин з країнами Центральної Азії та російською федерацією. Ця ініціатива не мала прямого відношення до України, але ознаменувала початок розширення дипломатії Японії, яка традиційно концентрувалася на відносинах з США та азійськими країнами, на Захід.

У 2013 р. Японія заснувала Раду безпеки та затвердила нову Стратегію національної безпеки на основі концепції «активного пацифізму» Ш. Абе, а у 2014 р. почалася російська агресія проти України. Четвертий період «окупація Криму російською федерацією та інтенсифікація українсько-японських відносин» триває до нині.

Таким чином, можемо відзначити повну підтримку Японією територіальної цілісності та суверенітету України, а також санкції, введені Японією проти РФ.

СПИСОК ЛІТЕРАТУРИ

1. Каковкіна О.М. Українсько-японські відносини в 1950-х – 1980-х рр. у світлі джерел із Дніпровських зібрань. Дніпровська правда. 29 грудня 1957 р. Південний архів, 2022. 3 с.

2. Історія інституту. Інститут чорної металургії імені З.І. Некрасова Національної академії наук України : офіційна сторінка. URL: http://isi.gov.ua/?page_id=5108.

3. Удовік В. Японія та Україна: 120 років двосторонніх відносин. URL: <https://day.kyiv.ua/article/den-planety/yaponiya-ta-ukrayina-120-rokiv-dvostoronnikh-vidnosyn>

4. Удовік В. Українсько-японські міжлюдські контакти: історія та сьогодення. URL: <https://www.istpravda.com.ua/articles/2021/05/31/159585/>

РОЛЬ СОЦІАЛЬНО-ГУМАНІТАРНИХ НАУК У СУЧАСНОМУ ДУХОВНО-ІНТЕЛЕКТУАЛЬНОМУ ВИХОВАННІ

*Анастасія ХАРЧЕНКО, факультет цивільного захисту, 35-С група
НК – Людмила ВОРОНОВСЬКА, кандидат філософських наук, доцент
Черкаський інститут пожежної безпеки імені Героїв Чорнобиля НУЦЗ України*

У процесі духовного та соціального розвитку особистості, формування її світогляду та активної соціальної позиції значну роль відіграє соціально-гуманітарне знання. Новий стиль мислення в сучасних соціально-гуманітарних науках включає зміну характеру пізнавальної діяльності: єдність процесів і методів наукового пізнання, гнучкість і багатогранність мислення, взаємозв'язок інтуїтивного, емоційно-чуттєвого, наочно-образного і логічного мислення.

З моменту формування соціально-гуманітарних наук їх метою проголошувалося не лише пізнання суспільства, а й участь у його регуляції та перетворенні. Методологічні проблеми соціального пізнання стали активно розроблятися в рамках системи «наук про культуру» з опорою на ті чи інші філософсько-методологічні уявлення. У сучасних умовах зростає значення фундаментальної підготовки фахівця. Це зумовлено динамізмом і масштабністю завдань, вирішувати які людство має в міру свого розвитку. Зростання цілісності світу, підвищення взаємозв'язку різних сторін життя передбачає введення у повсякденний оборот інформації про складні процеси глобального характеру. Щоб адекватно орієнтуватися, а тим більше усвідомлено брати участь у цих процесах, особистість має бути всебічно розвинена і добре освічена [1].

Сучасний професіонал повинен уміти творчо мислити, самостійно вирішувати складні проблеми у конкретному виді діяльності. Крім того, йому необхідно постійно адаптуватися до нових знань та технологій, удосконалювати свою кваліфікацію. Систематичне підвищення кваліфікації, професійне та особистісне вдосконалення стають обов'язковими умовами успішної роботи будь-якої людини, зайнятої професійною діяльністю.

Найважливішим проявом професіоналізму як вищого ступеня професіоналізації особистості є здатність до вільної творчої діяльності, практичної перебудови світу. Ця здатність великою мірою обумовлена формуванням і розвитком інтелектуальної професійної культури особистості як здатності до професійного зростання, отримання нового знання, до вирішення складних професійних завдань в умовах соціуму, що динамічно розвивається. В основі професійного та соціального розвитку особистості лежить знання.

У знанні людина опановує об'єкт своєї творчої діяльності, ідеально перетворює його. Вже у 1971 р. Д. Белл стверджував: «Поняття «постіндустріальне суспільство» наголошує на центральній ролі теоретичного знання як осі, навколо якої вибудовується нова технологія, економічне зростання і нова стратифікація суспільства» [1]. Соціологічні дослідження незмінно показують взаємозв'язок рівня

освіти та психологічних, а також соціальних і духовних характеристик особистості. Згідно з прогнозами експертів, у XXI ст. інтелектуалізація праці стане головним чинником глобальної конкуренції. На долю нових знань, що втілюються у технологіях, обладнанні, освіті кадрів, організації виробництва, у розвинених країн припадає 70-85 % приросту ВВП [2].

Впровадження нових технологій, інформатизація та автоматизація виробництва вносять такі зміни до професійної праці, для здійснення яких необхідний розвиток багатосторонніх та універсальних здібностей. У межах постіндустріального суспільства на зміну «спеціалізму» приходить універсалізм та професіоналізм. Становлення та формування особистості професіонала, головним чином, відбувається в закладі вищої освіти, особлива роль якого полягає в тому, що він покликаний перетворити загальнолюдські цінності на систему духовних професійних якостей особистості [3].

Систематичний аналіз цієї проблеми свідчить, що вона вкоренилася в європейській культурі в епоху індустріального суспільства і була пов'язана зі становленням нового індустріального, вузькопрофесійного працівника. Промисловий і технологічний прогрес розвинених країн, їх досягнення в галузі матеріального благополуччя та освоєння світу були тісно пов'язані з концентрацією уваги на вивченні деталей, з накопиченням знань про конкретні процеси, з вузькою професійною спеціалізацією, що розуміється як наявність спеціальних навичок. Здобуття спеціальної освіти, професійне оволодіння будь-яким конкретним видом праці стає суспільно вигідним і соціально значимим. Спеціальна освіта в цих умовах перетворюється на пріоритетну цінність. Тим самим освіта не тільки підпорядковується потребам виробництва, але й певною мірою саме впливає на формування суспільних потреб і цінностей.

Спеціалізація освіти сама по собі не є загрозою всебічному розвитку особистості, навпаки, спеціальна освіта є необхідним і значущим компонентом первинної професіоналізації, найважливішим етапом перетворення людини на професіонала. Проблема у тому, що часом спеціальні знання виявляються найбільш соціально значимими і замінюють інші загальнолюдські цінності. Моральні, естетичні цінності стають другорядними і підпорядковуються спеціальним знанням, а соціально-гуманітарна освіта особистості оголошується зайвою.

Подібна ситуація властива індустріальній моделі цивілізації в цілому.

Редукція соціально-гуманітарного до природничого напрямків стала світоглядною установкою європейської культури під впливом природничих наук, особливо класичної механіки, потім фізики. Істотним недоліком освітніх систем індустріальних країн є недооцінка моральної складової виховання, вторинність морального значення стосовно таких цінностей, як розум, право, економіка. Розвиток промисловості, масове виробництво, що вимагало підготовки конкретних фахівців, призвели до деіндивідуалізації та дегуманізації професійної освіти, витіснення духовних компонентів на периферію особистості.

Тим часом, ще М. Шелер зазначав, що «освіта – це не «навчальна підготовка до чогось», до професії, спеціальності, до продуктивності, і вже тим більше освіта існує не заради такої навчальної підготовки» [4].

Гуманітарна складова соціально-гуманітарного знання представлена циклом світоглядних дисциплін, спрямованих на вивчення історії та теорії людини як особливої духовної істоти. Вивчення під час професійної підготовки в ЗВО поряд зі спеціальними дисциплінами: історією, культурологією, релігієзнавством, різноманітними філософськими науками — історією та теорією філософії, етикою, естетикою, антропологією, логікою тощо покликані сприяти інтелектуальному, моральному та естетичному розвитку особистості майбутнього професіонала. Філософські знання входять до структури методологічного забезпечення не тільки

наукових досліджень, а й багатьох видів професійної діяльності, які необхідні для організації теоретичних та прикладних досліджень [4].

Сучасний професіонал повинен володіти якостями духовно багаті людини. В останні роки нарощуються демократичні традиції, удосконалюються умови для розвитку особистості на основі використання різноманіття культури, її загальнолюдського та національного багатства, що представлено в гуманітарному циклі всіх навчальних дисциплін, що перетворюють цінності загальносвітової культури з предмета вивчення на змістовну основу освіти та життєдіяльності людини. Гуманітаризація освітньо-культурного процесу в системі вищої освіти має на меті орієнтацію на підготовку фахівця як освіченої людини, професійна готовність якої є лише відбиттям її цілісного буття. Тут слід зазначити, що лише гармонійне поєднання в освітньому процесі спеціальних, природничо-наукових та соціально-гуманітарних дисциплін є запорукою успішної професіоналізації особистості. Сучасний, складний, динамічний світ є результатом взаємодії людини і природи, тому розуміння процесів, що відбуваються у світі, передбачає певну загальну культуру, що включає в себе не тільки соціально-гуманітарну складову, а й природничий аспект.

Основні риси нової (XXI ст.) парадигми соціально-гуманітарного знання можна визначити наступним чином. Відбувається зближення природознавства та соціально-гуманітарних наук на основі посилення аксіологічної складової наукової творчості. Посилюється і поглиблюється розробка та вдосконалення методів та принципів власне соціального пізнання, що безпосередньо відповідають своєму предмету, а також формуються нові методики, зокрема, засновані на синергетичному розумінні реальності [5]. Підвищується увага до суб'єктивних, особистісних аспектів предмета дослідження соціально-гуманітарних наук. Все частіше центр тяжіння пізнавального інтересу представників соціально-гуманітарного знання переноситься на суб'єкта діяльності.

СПИСОК ЛІТЕРАТУРИ

1. Bell D. The Post-Industrial Society: The Evolution of an Idea. The Coming of Post-Industrial Society. New York : Social Forecasting. 1993.
2. Новіков П. Н., Зуєв В. М. Випереджальна професійна освіта : наук.-практ. посіб. Київ, 2000. 435 с.
3. Уайтхед А. Н. Вибрані роботи з філософії. Київ, 2020. 278 с.
4. Шелер М. Видатні твори. Київ, 2014. 265 с.
5. Карлов Н. В. Синтез гуманітарного та природничого. Гуманітарна підготовка студентів негуманітарних закладів вищої освіти та фахівців гуманітарного профілю : мат. міжнар. конф. 2-3 квітня 2021. Вінниця, 2021. С. 34-48.

СПЕЦИФІКА ДЖЕРЕЛА ЦЕРКОВНОГО ПРАВА ДЕРЖАВНОГО ПОХОДЖЕННЯ ДАВНЬОРУСЬКОЇ ДЕРЖАВИ, ЯК ОДНІЄЇ З ВАЖЛИВИХ РИС У ПРОЦЕСІ СТВОРЕННЯ НАЦІОНАЛЬНОЇ ДЕРЖАВИ

Юлія ЧЕРКОВСЬКА

Фаховий коледж електронних приладів

Івано-Франківського національного технічного університету нафти і газу

НК – Леся ГОРЕНКО, кандидат історичних наук, доцент

Черкаський інститут пожежної безпеки імені Героїв Чорнобиля НУЦЗ України

За часів Давньої Русі держава та церква мали тісні зв'язки. Держава підтримувала церкву, а церква – державу. Державна влада видавала нормативні акти, які регулювали взаємини церкви і держави. Ці нормативні акти, будучи джерелом права, стали ще й джерелом церковного права.

Джерела церковного права можна поділити на формальні та матеріальні.

Розглядаючи джерела церковного права державного походження, варто спочатку акцентувати увагу на змісті поняття «джерело церковного права».

Визначення джерел церковного права, що склалося в богословській науці, дещо відрізняється від дефініції джерела права в теорії права, де слід розуміти, як вияв зовнішньої форми загальнообов'язкових правил поведінки, що санкціоновані державною владою. В канонічному праві це поняття має ширше розуміння. Яке відомі дослідники канонічного права в минулому визначали, як «свідому правотворчу волю, що створеним нормам права надає об'єктивного виразу та об'єктивну обов'язковість чи дійсність». Нині в науковій літературі вчені здебільшого послуговуються саме цим визначенням [2, 89].

Джерела церковного права поділяють на матеріальні та формальні. Під матеріальними джерелами церковного права розуміють «особи та інститути, що створюють правові норми». Під формальними – «документи, пам'ятки, в яких викладені ці норми». Наука канонічного права виділяє три матеріальні джерела: 1) воля Бога; 2) воля Церкви; 3) воля державної влади. Формальні джерела церковного права зазвичай поділяють на три історичних періоди: 1) від заснування християнської церкви до Міланського едикту 313 р.; 2) від офіційного визнання християнської церкви Візантійською державою та проголошення її домінуючою релігією до складення Номоканона патріарха Фотія у 883 р.; 3) подальший розвиток церковно-правових норм до сьогодення. Проте, такий поділ є недосконалий, адже чітко не визначені хронологічні межі [3, 12].

Отже, джерела церковного права державного походження – це нормативні документи, які видані державною владою, з метою регулювання державно-церковних відносин.

Більшість джерел церковного права були започатковані в попередню епоху, а, відтак, є історичними пам'ятками.

З огляду на специфіку джерел церковного права державного походження, ми поділяємо їх за такими ознаками:

1) за суб'єктом правотворчості:

а) джерела церковного права, видані великокнязівською владою (Устави великих князів київських – це складно структурні документи, в основу яких покладено одну або декілька статутних грамот, вони узагальнюють взаємини державної і церковної влади, що існували протягом тривалого часу на різних територіях;

б) джерела церковного права, видані удільними князями (статутні грамоти удільних князів – документи, що закріплюють взаємини світської й церковної влади у зв'язку з конкретним випадком у певному князівстві, на певний час;

в) закони та грамоти візантійських імператорів за руськими церковними справами – це нормативно правові акти Візантійської імперії [3, 13];

2) за способом правоутворення:

а) нормативні документи, прийняті виключно державною владою (князівські церковні устави, статутні грамоти);

б) джерела права, що ухвалені спільно державною та церковною владою (Номоканони);

3) за обсягом та характером дії:

а) загальнодержавної дії (джерела церковного права державного походження, що діяли на території всієї Руської держави);

б) обмеженої дії (джерела права, які регулювали державно-церковні відносини та діяли на території одного або декількох князівств, однієї або декількох єпархій, джерела церковного права державного походження, що видавались конкретним церквам);

4) за сферою поширення:

а) внутрішньо-церковні норми (норми, що впливають на внутрішньо-церковне життя);

б) норми, що регулюють державно-церковні відносини [4].

Специфікою джерел церковного права державного походження є нормотворча воля державної влади, спрямована на регулювання поведінки в сфері церковного життя [5].

СПИСОК ЛІТЕРАТУРИ

1. Хрестоматія з історії держави і права України / упоряд. А. С. Чайковський, О. Л. Копиленко та ін. – К. : Юрінком Інтер, 2003. – 656 с.
2. Кульчицький В.С. Історія держави і права України / В.С. Кульчицький, Б.Й. Тищик. – К. : Ін Юре, 2007. – 624 с.
3. Місевич С. В. Специфіка джерел канонічного права православної церкви як теоретико-правова проблема / С. В. Місевич // Науковий вісник Чернівецького університету : зб. наук. праць. Правознавство. – Чернівці : Рута, 1999. – Вип. 55. – С. 12-15.
4. Тараненко О. М. Право і законодавство Київської Русі. Ізборник / О. М. Тараненко. – К., 2001. Том 1. [Електронний ресурс] // Режим доступу – <http://www.litopys.kiev.ua/>
5. Горенко Л. М. Історія законодавчої політики Української держави. Доба Давньої Русі. Курс лекцій. / Леся Михайлівна Горенко. – Черкаси: ЧПБ імені Героїв Чорнобиля НУЦЗ України, 2023. – 130 с.

МОТИВАЦІЙНИЙ ПРОЦЕС: СОЦІАЛЬНО-ФІЛОСОФСЬКИЙ АНАЛІЗ

*Єлизавета ЩЕРЕНКО, факультет цивільного захисту, 35-С група
НК – Людмила ВОРОНОВСЬКА, кандидат філософських наук, доцент
Черкаський інститут пожежної безпеки імені Героїв Чорнобиля НУЦЗ України*

З точки зору психології мотивація – це потяг чи потреба, що спонукає людей діяти з певною метою; це внутрішній стан, який заряджає людину енергією, направляє і підтримує її поведінку. З позиції менеджменту мотивація – це сукупність спонукальних причин, людської поведінки, її теоретичної і практичної діяльності, трудового чи іншого акту; це спонукальна сила і бажання людини щось зробити; процес спонукання людини чи групи людей до діяльності, направленої на досягнення цілей організації. Мотивація трудової діяльності – сукупність мотивів і стимулів, що спонукають людину до корисної праці; зумовлюючих задоволення її потреб; дотримання інтересів і досягнення цілей; комплекс заходів у системі управління організацією, які забезпечують створення умов для ефективної діяльності всього персоналу і розкриття трудового потенціалу кожного працівника.

Мотивація не обмежується матеріальними винагородами праці. Поряд з економічними інтересами, розмірами заробітної платні і доходів вона включає заохочення соціально-психологічного і морального плану, залежить від багатьох мотиваційних компонентів, в тому числі й від змісту роботи, відносин між колегами в контексті сумісної діяльності, зусиль, міри задоволеності результатами праці. Мотивація – дуже складний процес, її відсутність приводять до втрати продуктивності праці і багаточисельних втрачених можливостей. Мотивація – критично важлива рушійна сила, що визначає динаміку показників діяльності організації. При цьому поведінка людей визначається в кожний момент більше, чим одним мотивом. Мотивація потребує розуміння індивідуумів і лише на ранніх стадіях розвитку ринкової економіки означає лише грошовий фактор. Є чимало стимулів, які можуть спонукати індивідуумів до роботи: гроші, положення в колективі, внутрішній

стан, підвищення, професійна гордість, командна робота. Таким чином, трудова мотивація – усвідомлене і цілеспрямоване спонукання працівника до праці шляхом стабільного впливу на його потреби, інтереси та цілі. В основі трудової діяльності людини є її потреби, головними з яких – матеріальні, але для створення тривалих мотивів людини до праці необхідно впливати на вторинні (духовні) потреби [1, 576].

Глибинний смисл мотиваційного процесу, його природа обумовлені соціальним буттям людини, системою наявних суспільних відносин. Адже особистість є як суб'єктом, так і об'єктом соціальних впливів. Суспільство здатне диктувати оптимальні способи й умови задоволення потреб особистості, обмежувати деякі з них. При соціально-філософському розгляді проблем мотивації головний акцент робиться на її взаємозв'язок із діяльністю. Зокрема, у центрі соціально-філософського аналізу опиняються такі питання: вивчення детермінант поведінки, першопричин діяльності, регулююча роль мотиву, можливості управління мотивацією тощо. Під діяльністю у філософії традиційно прийнято розуміти специфічну людську форму активного ставлення до навколишнього світу, зміст якої полягає в його доцільній зміні та перетворенні в інтересах людини. «Діяльність – одне з фундаментальних понять класичної філософської традиції, що фіксує у своєму змісті акт зіткнення цілепокладаючої вільної волі суб'єкта, з одного боку, і об'єктивних закономірностей буття, – з іншого. Відповідно до цього в структурі діяльності традиційно виділяються суб'єктна (цілепокладаючий суб'єкт) і об'єктна (предмет діяльності, знаряддя діяльності та її продукт) компоненти» [2, 200].

Соціально-філософське вивчення мотиваційного процесу неминує приводить до необхідності врахування проблеми цінностей. Основні тези, що характеризують природу й сутність цінності, полягають у тому, що, по-перше, цінність – це функціональне відношення предметів до людини. Насамперед, цікавить не сам предмет, а його функції, які він виконує для людини, тобто здатність задовольняти які-небудь потреби людини. По-друге, цінність то є не природна, а соціальна властивість об'єкта. Ця соціальна властивість з'являється, коли об'єкт береться у відношенні до практичної людської діяльності. Суб'єктом ціннісного відношення виступає не індивід, що пізнає, а людська практична діяльність. Сама ж цінність виступає як об'єктивна відповідність даного явища, процесу, вчинку, події, ідеї об'єктивним потребам та інтересам. По-третє, про ціннісне відображення в повному сенсі можна говорити тільки тоді, коли є присутнім живе переживання, що орієнтує людину й спонукає її до практичних дій. Таким чином, цінності присутні на всіх етапах мотиваційного процесу, починаючи з моменту виникнення спонукання до постановки цілей. Так, на етапі усвідомлення спонукання цінності можуть або полегшити цей процес, або, навпроти, загальмувати його, якщо дане спонукання суперечить цінностям даної особистості. Надалі відбувається вибір засобів, за допомогою яких передбачається досягти мети й, якщо прийнятних засобів не знаходиться, то людина найчастіше відмовляється від реалізації поточної мети, або відкладає її здійснення до виникнення нових, сприятливих обставин. Успішно задоволена потреба, її образ переходять у розряд потенційних. Причому, у випадку переоцінки цінностей можлива відмова від повторення реалізації даної потреби тими ж засобами.

Як свідчить соціально-філософський аналіз, мотиваційний процес регулює, спрямовує дію на досягнення специфічних для даного мотиву цільових установок, а також підтримує цю спрямованість. Від мотивації залежить, як і в якому напрямку будуть використані різні функціональні здібності людини. Зміст самоорганізаційного управління поведінкою людини складається не в тому, щоб вона завжди перебувала в оперативному стані готовності до потрібних дій, заряджена енергією спонукання (нехай навіть у латентній формі, на зразок «тліючого вугілля»), а в тому, щоб у певний момент це потрібне проявилось, самоорганізувалося. Також дуже важливо не тільки знати спрямованість дій людини, але й уміти орієнтувати ці дії за певними цілями. У

мотивацію дії вносять вклад утворення, різні за своїми властивостями і функціями. В останні роки, ця різниця функціональних і феноменологічних характеристик утворень, що беруть участь у спонуканні до дії, отримала відображення в тенденції до розрізнення стійких (стабільних) і ситуативних мотиваційних утворень. Звернувшись до аналізу мотиваційного аспекту діяльності, дослідники спочатку зосередили свою увагу на більш-менш стійких мотиваційних утвореннях (у літературі вони зазначались спочатку як інстинкти й потяги, пізніше – потреби, мотиви тощо), що давало можливість пояснити вибірковість поведінки людини й її стабільність при зміні ситуації. А також відповісти на запитання, чому в одній і тій же ситуації різні люди часто діють різним способом. Поряд із цим, виникла необхідність пояснити, яким чином стійкі мотиваційні тенденції справляються особливостями конкретної ситуації, що швидко змінюються. Адже вони обов'язково повинні відповідати цим особливостям. У протилежному випадку, дії людини втратили б усяку ефективність, тому що мотивація виявилася б відірваною від можливостей дії, що надаються поточною ситуацією [3, 602].

Таким чином, на підставі аналізу змісту мотиваційних процесів ми можемо стверджувати, що його провідними «параметрами порядку» є потреби й цінності. У стані, коли потреба утворюється вперше, немає конкретного точного опису предмета, що здатен її задовольнити. Він ще повинен бути виявлений. Тільки в результаті такого виявлення потреба здобуває свою предметність, а предмет – свою функцію спонукати й спрямовувати діяльність, тобто стає мотивом. Саме потреби лежать в основі мотивації і є її відправною точкою, визначають, які зусилля прикладе людина, для того, щоб мати благо, що задовольняє її потребу. Поряд із потребами, джерелом, спонукальною силою для здійснення всього мотиваційного процесу є цінності. Вони, виступаючи в ролі форм припустимого в даній соціальній спільноті вираження основних потреб людини, виконують нормативні функції управління діяльністю. Цінності є тим самим «стрижнем», що пронизують всі етапи мотиваційного процесу, починаючи з моменту виникнення спонукання до постановки цілей.

СПИСОК ЛІТЕРАТУРИ

1. Воронкова В.Г. Управління людськими ресурсами: філософські засади. Навчальний посібник. К.: Професіонал, 2006. 576 с.
2. Дорофієнко В.В. Управління персоналом [текст]: навч. вид. у 2-х кн. / В.В. Дорофієнко, Ю.М. Комар, Н.Л. Сапельнікова; за заг. ред. С.Ф. Поважного; ДонДУУ. Донецьк: СПД Купріянова В.С., 2010, Кн.1 [текст], 2010. 425с.
3. Соснін О.В., Воронкова В.Г., Ажажа М.А. Інвестиції в людський розвиток в умовах глобальної трансформації: навчальний посібник / В.Г. Воронкова, М.А. Ажажа. Львів: «Магнолія 2006», 2011. 602с.

ЕВОЛЮЦІЯ УКРАЇНСЬКОГО ВБРАННЯ ХІV – ХVІІ СТОЛІТТЯ ТА ЗНАЧЕННЯ ДЛЯ РОЗВИТКУ ПСИХОЛОГІЧНИХ, ЕСТЕТИЧНИХ ТА ДУХОВНИХ УСТРЕМЛІНЬ ТА ТВОРЧОГО ПОТЕНЦІАЛУ УКРАЇНСЬКОГО НАРОДУ

Данііл ШИНЯЄВ

НК – Леся ГОРЕНКО, кандидат історичних наук, доцент

Черкаський інститут пожежної безпеки імені Героїв Чорнобиля НУЦЗ України

У національному одязі будь-якої країни відображена національна свідомість нації, її прагнення, естетичний ідеал та цінності. В даному сенсі українське національне вбрання є багатогранним явищем. В його образі поєднані такі риси, як

західна нотка витонченої елегантності, східна любов до яскравих кольорів та найголовніше – слов'янська душа.

Саме в час утворення української народності та розвитку феодално-кріпосницьких відносин одяг починає набувати національних рис. Для кожної соціальної верстви тодішнього суспільства одяг мав специфічні особливості, що виявлялися в прикрасах, колориті та матеріалі крою.

У період XIV століття українське дворянство, яке наслідувало іноземні зразки, носило костюми, в яких самобутні українські елементи поєднувалися з польсько-литовськими та угорськими. Так, у середовищі багатих верств з'явилися польського типу чоловічі жупани, кунтуші, плащі, шуби, жіночі плаття з відрізними, прилягаючими, до того ж часто декольтованими ліфами й шнурівками, спідниці, відкладні комірці на сорочках та інше. Пов'язана з цим і помітна приталеність чоловічого та жіночого одягу в українському костюмі, яка суттєво відрізняла його від давньоруського костюма. Ця риса, очевидно, проникла через Польщу й Угорщину із Західної Європи [1, 21].

Наприкінці XVI і початку XVII ст. до складу жіночого одягу Прикарпаття входили доморобна сорочка, спідниця з фартухом, безрукавка (камізелька), очіпок і шкіряні постолі (ходаки). Комплект чоловічого одягу складався з полотняної сорочки і штанів. Сорочку носили поверх штанів і підперізували ремнем. Верхнім одягом служили різного крою сіряки типу свити.

Значно багатшим був жіночий селянський одяг. Крій і силует надавали йому своєрідного стилю. Сорочка мала прямий розріз напереді і зав'язувалася стрічками. Відкриті рукава вгорі прикрашалися вузькою вишивкою. Вовняна клітчаста плахта, легко зібрана в поясі а низом розширена, надавала силуету дзвоноподібної форми. Перед плахти прикривався запаскою-фартухом. На голові жінка носила намітку-серпанок, прикрашену на кінцях стрічковим вишиттям. Взуттям служили чоботи на низькому каблучі з підківками.

Своєрідними особливостями відзначався верхній одяг міщанства, на різноманітність якого вказує багата термінологія: жупан, капота, кунтуш, чемерка, делія, бекеша, опанча. Жупани шилися з сукна, кроїлися до талії і мали ззаду фалди, комір — відкладний або стоячий, на рукавах вилоги, підбиті червоним сукном або узорчатою тканиною. На грудях, рукавах і вздовж швів жупани прикрашувалися шовковою тасьмою або шнурками [2, 492]. Досить своєрідний одяг українських міщанок. Сорочка, як і у селянок, шилася з доморобного полотна з підточкою у долішній частині, але рукава її ніколи не вишивалися. Дівочі сорочки на зап'ясті прикрашалися узорним морщенням (брижами). Поясним одягом була довга, до самих п'ят спідниця з фалдами і прорізом на боці. Міщанки центральних областей України, як і багаті селянки, носили спідниці із шнурівкою, що прикривалися спереду вузькою запаскою-фартухом. Верхнім одягом служив різноколірний суконний або китайковий каптан, часто облямований парчею. На намітку накладали смушкову шапочку («кораблик») [3, 12].

Одяг українських феодалів дуже відрізнявся від народного. Вже у XVI ст. в нього почали проникати іноземні запозичення. Особливою нарядністю і пишністю відзначалося вбрання великих землевласників — магнатів, які старалися будь-що виділятися на фоні тих, кого вони вважали за нижчих від себе. Їх вбрання складалося з жупана: ферезії, делії, шуби. Жупан являв собою довге вбрання з кольорової тканини з вузькими рукавами, що підперізувався поясом. Спереду він був густо застібнутий на гудзики. З XVII ст. в одязі заможних верств з'явився кунтуш з прорізними рукавами-вільотами [4, 207].

Жіночий одяг української знаті XVII ст. відзначався багатством оздоблення. Він складався із сукні з глибоким вирізом на грудях, який відкривав батистову сорочку з шовковими прошвами, розшиту перлами і золотом. Поверх неї носили намисто з великих перлин і золотий хрестик на ланцюжку. Нижче грудей спускався довгий золотий ланцюг, прикрашений великими рубінами. Верхній одяг мав вигляд кунтуша

своєрідного крою, з короткими рукавами. Голову покривав мережаний очіпок і берет з золотою запоною, прикрашеною дорожочинним камінням [4, 208].

Самобутнім був одяг запорізького козацтва. Основним матеріалом для виготовлення одягу рядових козаків були сукна різних кольорів (зеленого, червоного, блакитного). З домотканого полотна шилися тільки сорочки, широкі шаровари на шовкових або вовняних очкурах. Верхнім одягом служив червоний каптан з гудзиками, підперезаний широким поясом, наполовину перетканим шовком. Пояси були на гапליках із пряжками, з ремінцями для пістолів і люльки. Поверх червоного каптана вбирали ще черкеску або жупан.

Козацька старшина носила сорочки з тонкого полотна, широкі штани червоного кольору й жупани. Верхнім одягом були кунтуш або черкеска і каптан. Кунтуш виготовлявся з коштовних тканин, гаптованих золотом та срібними візерунками. Гудзики на ньому, в залежності від багатства господаря, могли бути мідяними, дерев'яними, срібними, золотими та з самоцвітів. Для щоденного вжитку кунтуші, як і жупани, шилися із скромнішого матеріалу, здебільшого з сукна, рідше атласу, тафти. Жупани і кунтуші підперізувалися широкими поясами, гаптованими золотом та сріблом, які привозили здебільшого з Туреччини.

СПИСОК ЛІТЕРАТУРИ

1. Воропай, О. Український національний одяг / О. Воропай // Чумацький шлях. – 2017. – № 2. – С. 21-23
2. Українське національне вбрання : розділ 17 // Українське народознавство : навч. посіб. / М. С. Глушко, Т. О. Гонтар [та ін.] ; за заг. ред.: С. П. Павлюк, Г. Й. Горинь, Р. Ф. Кирчів. – Л. : Фенікс, 1994. – С. 489-546.
3. Губаш, С. Вишуканий символ України / С. Губаш // Пенсійний кур'єр. – 2016. – 26 серп. – С. 12.
4. Боровський Я. Є., Архипова Є. І. Дослідження міста Ярослава 1984—1989 рр. // Стародавній Київ. — К., 1993, с 207, 208.

THE CONCEPT, STRUCTURE AND CHARACTERISTICS OF THE NEGOTIATION PROCESS

Viktoria SHOPTENKO

The Hetman Petro Sahaidachny National Army Academy, Ukraine

Academic supervisor – Lesia HORENKO, Candidate of historical sciences, Associate Professor

Cherkasy Institute of Fire Safety named after Heroes of Chernobyl of the National University of Civil Defense of Ukraine

The art of negotiation is a systematic and structured process in which parties communicate and discuss issues related to their interests, conflicts, or cooperation. Negotiations are a two-way process of communication, in which the main goal is to achieve mutual understanding between the two parties, in particular, to make a joint decision on future activities in a situation where at least some of the interests of the interested parties are in conflict. Therefore, cooperation between the two parties requires both common and conflicting interests.

Negotiations are defined as the process of working together between two or more parties with different values to achieve a solution to one or more problems. Negotiations are a central component of national policy-making processes from setting the agenda to

identifying the issues that policy makers should consider, exploring options, finding solutions, and providing the necessary support from relevant parties to ensure the sustainability of planned policies. Negotiations are a means of communicating and managing stakeholders. As such, they play an important role in policy development, understanding the complex issues, factors, and human dynamics behind important policy issues.

Main types of decisions made as a result of negotiations:

1. Compromise-mutual concessions of both sides. A compromise is real when the parties are ready to satisfy at least some of each other's interests. There is also the so-called "Pareto principle" after the famous Italian scientist Wilfredo Pareto, which consists in the presence of criteria that would allow determining the "exchange" of concessions in negotiations, if it is not possible to determine the equivalence of steps towards each other. In such cases, there is a search for interests, making one party to the negotiations large concessions on a less significant issue. However, for the opponent of negotiations, this issue can be very important. It is important that these concessions do not go beyond the minimum values of the interests of both parties.

2. An asymmetric solution, which consists in consolidating the defeat of one of the parties through negotiations, which deliberately goes to this, because otherwise it will suffer even greater losses.

3. Finding a fundamentally new solution through cooperation, which consists in the fact that participants agree on the formation of a fundamentally new solution in order to make a certain contradiction that has arisen insignificant. This is possible due to a change in the value system, so in this case, the search for a fundamentally new solution is more complex and requires a non-standard approach.

We can call the negotiation process quite complex and relative, which depends on many factors. The process and its outcome depend on the ability to persuade and be convinced, on the conditions available to everyone to negotiate, and generally on the context of each negotiation. It is pointless to analyze each individual aspect of negotiations, since each process has an unlimited number of determining elements and factors that can affect the final result. Therefore, participants can only rely on the current situation and their own past experience as the main tools for negotiations.

REFERENCES

1. Кривдіна Б. І., Кубко П. В. Переговорний процес у міжнародних відносинах. Одеса : Держ. ун-т «Од. політехніка», 2021.
2. Iragorri A. G. Negotiation in international relations. Barranquilla, Colombia, 2003. P. 91-102.
3. O'Neill B. Annual review of political science international negotiation: some conceptual developments. Los Angeles, California : Department of Political Science, University of California, 2018.
4. Hishamuddin M. H. International negotiatoin styles: a perspective of malaysian diplomats.
5. Alfredson T., Cungu A. Negotiation theory and practice. Rome, Italy : Agricultural Policy Support Service, Policy Assistance and Resource Mobilization Division.
6. Ghauri Pervez. N. International business negotiations (2nd edition). Manchester, UK.
7. Карпчук Н.П. Вступ до фаху : базові теоретичні аспекти міжнародних відносин, суспільної комунікації й регіональних студій / Н. П. Карпчук. – Луцьк, 2019. – 163 с.
8. Яхно Т. П., Куревіна І. О. Конфліктологія та теорія переговорів. Центр учб. літ., 2012. 168 с.

СЕКЦІЯ 2. Сьогодні, обпалене війною: реалії, що стають історією

ОСОБЛИВОСТІ УКРАЇНСЬКОГО ВОЛОНТЕРСЬКОГО РУХУ У ВОЄННИЙ ПЕРІОД

Микола БАРВІНОК, факультет цивільної безпеки, 18-С група

НК – Світлана КОСЯК, кандидат історичних наук, доцент

Черкаський інститут пожежної безпеки імені Героїв Чорнобиля НУЦЗ України

Волонтерський рух є важливим чинником формування й ефективного розвитку громадянського суспільства. Він уособлює найкращі та найсвітліші прагнення людства – бажання свободи та миру, захищеності та справедливості для усіх людей. І тому наша держава сприяє всебічному розвитку як і окремих волонтерських організацій, так і руху в цілому. Для нашої країни волонтерська діяльність є надзвичайно актуальною та важливою. Ще з давніх часів у українського народу існувала традиція – об'єднуватись з метою досягнення спільної мети.

В умовах збройної агресії російської федерації проти України волонтерський рух та неприбуткові організації прийняли на себе значну частину викликів. Нагальним постало питання забезпечення захисту, гарантій та можливостей для волонтерів в умовах війни. Тож парламент об'єднався навколо вирішення актуальних потреб волонтерської діяльності в Україні [1].

Умови повномасштабного вторгнення українські волонтери продемонстрували неймовірну силу, організованість, самопожертву, мужність та масштаби. Вони одними з перших самоорганізувалися та налагодили гуманітарну допомогу постраждалим у перші дні та місяці війни. І сьогодні волонтери у співпраці з неприбутковими організаціями реалізують завдання з надання волонтерської допомоги Збройним Силам України та постраждалим внаслідок широкомасштабної військової агресії росії проти України, збирають кошти й закуповують необхідне для потреб фронту та цивільних, координують роботу центрів допомоги для внутрішньо переміщених осіб, здійснюють підготовку потенційних місць розміщення людей, надають психологічну допомогу для дітей та підлітків, організують донорство та допомогу людям похилого віку, здійснюють авто-волонтерство. Саме ці напрями волонтерської діяльності є найпотужнішими в умовах війни

З 24 лютого волонтерський рух в Україні не просто посилюється, а набув величезних масштабів. Регіони, в яких не ведуться активні бойові дії, невпинно працюють, забезпечуючи допомогу в різних напрямках:

- підтримка переселенців;
- підтримка госпіталів;
- підтримка ЗСУ, нацгвардії;
- захист тварин;
- підтримка людей, які потребують допомоги
- через різні обставини (втрата роботи, наприклад);
- психологічна підтримка;
- юридична підтримка;
- культурний розвиток та соціалізація [2].

Над цим працює велика кількість людей. Діють в Україні як великі волонтерські організації так і дрібні, а окремі громадяни роблять добрі справи самостійно. Але іноді важливо розуміти, хто має право займатися волонтерством, особливо це стосується допомоги ЗСУ, збору коштів.

Волонтерська Платформа об'єднала 400 тисяч українців довкола допомоги Україні під час війни. Платформа була запущена ще у березні 2021 р., Українською Волонтерською Службою, Дитячим фондом ООН (ЮНІСЕФ) та ІТ-компанією SoftServe за підтримки Міністерства молоді та спорту для об'єднання волонтерів та організацій зі всієї України [3]. Після початку війни Платформа стала тим інструментом, який допомагає волонтерам швидко реагувати на запити тих, хто потребує допомоги. Сьогодні Волонтерська Платформа Об'єднала більше ніж 400 тис. користувачів, понад 500 організацій і локальних волонтерських ініціатив та 1150 волонтерських можливостей. За весь час Платформа збрала близько 50 тис. реєстраційних волонтерських можливостей.

Також надзвичайно важливим є союз волонтерів та держави, оскільки таке об'єднання дає можливість спрямовувати кошти у дійсно необхідне русло та реалізовувати важливі проекти дуже швидко. Прикладом цього може бути фонд Сергія Притули, котрий за рахунок взаємодії з державою закуповував бронетранспортери та дрони для армії. Також, Kolegi Studio, які зараз займаються виготовленням «Бандеромобілів» і в співпраці з державою їм простіше знаходити тих хто потребує транспорт та з ними комунікувати та легше доставляти автомобілі. За рахунок взаємодії держави і волонтерських організацій виникають фонди, які мають такий капітал довіри, що бізнес не бачить ризиків передавати туди великі суми грошей.

У нашій розвідці ми проаналізуємо особливості сучасного українського волонтерства. Слід зазначити, що формування українського волонтерства розпочалось у 2013–2014 рр. у період Революції Гідності з початком війни на Сході України. До 2014 року ставленики кремля робили усе можливе щоб якомога більше роззброїти українське військо і на момент початку АТО українська армія була боєздатною фактично за рахунок активної народної ініціативи, за рахунок активних дій волонтерів. ЗСУ вдалося зупинити агресора у 2014. Силою волонтерів солдатів забезпечували усім від шкарпеток та взуття до бронезилетів та приборів нічного бачення. Проте окрім необхідності допомагати армії існувала також потреба допомагати цивільним, незважаючи на спроби антиукраїнських елементів штучно поділити населення країни на західних і східних. Саме волонтери, одними з перших рішуче відкинули такий водорозділ. Жителі Донбасу – українці і їм допомагали усі регіони країни очолювані волонтерами. Так, волонтерська організація БУР активно вела спрямовану на відновлення зруйнованих війною будівель цивільної інфраструктури при цьому активно допомагаючи переселенцям [2].

З початком повномасштабного вторгнення РФ волонтерство в Україні набуло нечуваних масштабів – увесь український народ став волонтерами. Здається, немає людини, яка б так чи інакше не була задіяна у допомозі армії, лікарям, біженцям або тим, хто не може сам про себе подбати. Українці перераховують кошти, допомагають особисто або у великих фондах, організують волонтерські організації та «волонтерять» особисто. Не існує жодного іншого прикладу такого масового поширення волонтерського руху у жодній країні світу, у цьому і є головна унікальність українського волонтерства.

СПИСОК ЛІТЕРАТУРИ

1. Парламент підтримує створення додаткових гарантій та можливостей для волонтерів в умовах війни. Верховна Рада України (офіційний веб портал парламенту України). URL: <https://www.rada.gov.ua/print/223506.html>
2. Волонтери України. До Міжнародного дня волонтера / Донецька обласна державна адміністрація. URL: <https://dn.gov.ua/galleries/volonteriukrayini-domizhnarodnogo-dnya-volontera>
3. Волонтерська Платформа об'єднала 400 тисяч українців довкола допомоги Україні під час війни. UNICEF. 2022. URL: <https://www.unicef.org/ukraine/press-releases/volunteer-hub-helps-400000-ukrainiansmake-difference>

ВОЄННИЙ СТАН В УКРАЇНІ: ПРАВОВИЙ РЕЖИМ

*Владислав БОГДАН, факультет оперативно-рятувальних сил, 44 взвод
НК – Тетяна ЧУБІНА, професор, доктор історичних наук
Черкаський інститут пожежної безпеки імені Героїв Чорнобиля НУЦЗ України*

Воєнний стан в Україні - це спеціальний правовий режим, який вводиться у всій країні або в окремих її регіонах у випадку збройної агресії або загрози нападу, яка загрожує державній незалежності, територіальній цілісності та безпеці України. Цей режим передбачає передачу відповідним державним органам, військовому командуванню та військовим адміністраціям необхідних повноважень.

Для вивчення питання правового регулювання процедури введення воєнного стану в Україні або в окремих її місцевостях слід почати з основного закону - Конституції України. Згідно з пунктом 20 частини першої статті 106 Конституції України, президент України має повноваження приймати рішення у разі загрози нападу або небезпеки державній незалежності. Ці повноваження включають прийняття рішень про загальну мобілізацію, часткову мобілізацію, введення воєнного стану в Україні або в окремих її місцевостях.

При вивченні питання реалізації процедури оголошення стану війни в Україні та його відмінності від процедури введення воєнного стану, варто відзначити, що на сьогодні ця процедура регулюється пунктом 19 частини першої статті 106 Конституції України. Часткова реалізація цієї процедури була врегульована Законом України «Про оборону України» до його перегляду Верховною Радою України 5 жовтня 2000 року в новій редакції.

Згідно з пунктом 19 частини першої статті 106 Конституції України, Президент України має право внести до Верховної Ради України подання про оголошення стану війни. Однак ця норма не конкретизує умови або підстави для такого подання. Процедура оголошення стану війни в Україні була передбачена з моменту прийняття даної норми до 1 січня 2006 року, а також після внесення змін до Конституції від 1 жовтня 2010 року до 2 березня 2014 року. У цей період умовою для оголошення стану війни була збройна агресія проти України.

Так, правовою основою для внесення зазначених змін до пункту 19 частини першої статті 106 Основного Закону України були прийняті Закони України «Про внесення змін до Конституції України» від 8 грудня 2004 року №2222-IV у період помаранчевої революції та Закон України «Про відновлення дії окремих положень Конституції України» від 21 лютого 2014 року №742-VII під час воєнної окупації Криму.

Введення воєнного стану в Україні або в окремих її місцевостях відбувається згідно з таким порядком:

1. Рада національної безпеки і оборони України подає Президентові України пропозиції щодо введення воєнного стану.

2. У разі прийняття рішення про необхідність введення воєнного стану Президент України видає указ про його введення та звертається до Верховної Ради України для затвердження, подаючи відповідний проект закону.

3. Указ Президента про введення воєнного стану, затверджений Верховною Радою, оголошується через засоби масової інформації або іншими способами.

4. Верховна Рада збирається на засідання у дводенний строк для розгляду питання щодо затвердження указу Президента про введення воєнного стану у встановленому Конституцією порядку.

5. Керівники органів влади та місцевого самоврядування, підприємств, установ та організацій усіх форм власності зобов'язані сприяти прибуттю на засідання Верховної Ради народних депутатів України та здійсненню їхніх повноважень.

6. Указ Президента про введення воєнного стану офіційно оприлюднюється разом із законом щодо його затвердження та набирає чинності одночасно з набуттям чинності таким законом.

Отже, правовою основою введення воєнного стану є:

1. Конституція України, яка встановлює загальні принципи та процедури введення воєнного стану.

2. Закон України «Про правовий режим воєнного стану» який регулює деталізовані аспекти введення та реалізації воєнного стану.

3. Указ Президента України про введення воєнного стану в Україні або в окремих її місцевостях, який повинен бути затверджений Верховною Радою України, що надає офіційний легальний статус цьому рішенню.

СПИСОК ЛІТЕРАТУРИ

1. Закон України «Про правовий режим воєнного стану» (Відомості Верховної Ради (ВВР), 2015, №28, ст. 250) Стаття 1. Визначення воєнного стану.

2. Конституція України, прийнята на п'ятій сесії Верховної Ради України 28 червня 1996 року. URL: <http://zakon.rada.gov.ua/laws/show/254к/96-вр>.

3. Про оборону України: Закон України від 6 грудня 1991 року №1932-XII. URL: <http://Zakon.rada.gov.ua/laws/show/1932-12>.

4. Про внесення змін до Конституції України: Закон України від 8 грудня 2004 року №2222-IV. URL: <https://zakon.rada.gov.ua/laws/show/2222-15/ed20041208>.

5. Про відновлення дії окремих положень Конституції України: Закон України від 21 лютого 2014 року №742-VII. URL: <https://zakon.rada.gov.ua/laws/show/742-18>.

6. Про внесення змін до Закону України «Про оборону України» від 5 жовтня 2000 року №2020-III. URL: <http://zakon.rada.gov.ua/laws/show/1932-12>.

7. Конституція України, прийнята на п'ятій сесії Верховної Ради України 28 червня 1996 року. URL: <https://zakon.rada.gov.ua/laws/show/254к/96-вр>.

БИТВА ЗА КИЇВ – УПІШНА ОБОРОННА ОПЕРАЦІЯ, ЯКА ЗРУЙНУВАЛА СТРАТЕГІЧНІ ПЛАНИ ВОРОГА

Анна БУША, факультет цивільного захисту, 20-С група

НК – Яніна ФЕДОРЕНКО, доктор історичних наук, професор

Черкаський інститут пожежної безпеки імені Героїв Чорнобиля НУЦЗ України

Битва за Київ – одна з ключових битв у ході російського вторгнення в Україну 2022 року. По-суті, це була перша успішна оборонна операція, яка зруйнувала стратегічні плани ворога захопити територію України за умовні «три дні», а також показала світовій громадськості не тільки оригінальну військову стратегію, а й консолідацію українського суспільства. Звичайні українці, разом із Збройними Силами України, змогли стати єдиним фронтом та чинити успішний опір російським окупантам, щоб згодом розгромити надзвичайно потужне угруповання противника.

Згідно стратегічних планів, розроблених ворожим генеральним штабом, захоплення столиці України (міста Києва) та знищення керівництва держави стояло на першому місці. На проведення всієї операції російськими арміями відводилося 3-5 днів. У їхній уяві такий крок мав змусити українську владу підписати повну капітуляцію на виключно російських умовах.

Збройні сили російської федерації, починаючи з 4-ї ранку, здійснили масштабну ракетну атаку на стратегічні об'єкти Київщини. А потім розпочався наступ російських батальйонно-тактичних груп (БТГр) з півночі на Київ. Багатокілометрові

колони рухалися одразу з кількох напрямків: Глухів-Конотоп-Ніжин, Суми-Прилуки, Тростянець-Гадяч. Основними російськими ударними силами було угруповання, що зайшло з Білорусі через Чорнобильську зону, а також група, яка наступала з іншого боку Дніпра – від Чернігова на Бровари [1].

Посилити просування на Київ мав десант у Гостомель вже у перший день повномасштабного вторгнення та, ймовірно, аналогічний десант в аеропорт у Василькові, чого зробити росіянам не вдалося.

Українські військові сили завдали значного ушкодження злітній смузі аеродрому Антонов, перешкоджаючи висадці російського десанту та приземленню військово-транспортних літаків.

Крім атак з повітря, колони російських окупантів рухалися наземними шляхами. Вранці 25 лютого на мосту через річку Ірпінь було розбито колону Росгвардії, сам міст зруйновано. Захоплені пізніше карти і плани російських стратегів показали, що окупанти не сподівалися на інтенсивний збройний опір з боку української армії, тому в спалених БТРах була парадна форма, травматичні набої та гумові палиці для розгону мирних демонстрацій.

Запеклі бої розгорнулися в сусідніх із Києвом містах Бучі та Ірпені. Щоб відрізати шляхи до столиці, українські військові підірвали міст через річку Ірпінь з боку села Романівка (саме цим зруйнованим мостом на початку березня відбуватиметься евакуація жителів Ірпеня до Києва), а також міст у Стоянці з боку Житомирської траси.

Тривали бої і в інших населених пунктах. 28 лютого – 1 березня в Бородянці пляшками із запалювальною сумішшю було знищено російську техніку. 3 березня бійці полку «Азов» зупинили ворога біля Ворзеля. 8 березня під Макаровом три українські танкові екіпажі знищили шість російських танків. Велику роль в обороні міст відіграла місцева самооборона та добровольчі формування.

Коли росіяни не змогли форсувати річку Ірпінь у Гостомелі та Ірпені, спробували на початку березня прорватися до Києва через села Горенка на західному напрямку та Мощун на півночі. У жорстоких боях столицю відстояли бійці 72-ї ОМБр та нацгвардійці 4-ї бригади оперативного призначення. Було ліквідовано батальйонно-та ротно-тактичні групи зі складу щонайменше трьох елітних дивізій Повітрянодесантних військ РФ – «Псковської», «Іваново-Костромської», «Тульської» та двох бригад морської піхоти – 155-ї з Владивостока та 40-ї з Камчатки. Допоміг українським захисникам підірвав дамби в районі села Козаровичі, який змогли здійснити підрозділи спецназу військової розвідки, проникнувши за лінію фронту, внаслідок чого вода в Ірпені піднялася на 1,5 – 2 метри [1].

Ще одна спроба росіян прорватися на Київ була з боку Броварів. Однак 9 березня ССО «Азов» спільно з 72-ю бригадою ЗСУ в околицях міста біля села Скибин влаштували засідку та розгромили колону батальйонно-тактичних груп 6-го танкового полку 90-ї танкової дивізії армії РФ. Росіяни втратили майже цілий полк включно з командиром, полковником Андрієм Захаровим, після чого наступ на Київ захлинувся. Окупанти розсосередилися у навколишніх селах [2].

Українські військові підірвали мости та завдали ушкоджень колонам російських окупантів, щоб відрізати їх шляхи до столиці. Події на Київщині розвивалися настільки швидко, що багато людей у перші ж дні опинилися під окупацією чи на лінії бойових дій. Лише наприкінці березня 2022 року перевага почала схилитися на бік Збройних Сил України. Залишки російських військ в районі Приірпіння опинилися в оперативному оточенні. 28 березня було повністю звільнено від окупантів Ірпінь [2].

30 березня відбувся один з останніх масштабних боїв на Київщині – у Дмитрівці, селі на північ від Житомирської траси. Там під час танкового бою було знищено понад 15 одиниць бойової техніки російських окупантів. 31 березня

зачищено Бучу та Бровари, 1 квітня останні російські підрозділи залишили Гостомель. До 2 квітня вся Київщина була де окупована.

Отже, оборона Києва стала вирішальним етапом російсько-української війни, який зруйнував стратегічні плани ворога, перенісши театр бойових дій на Південь і Схід нашої країни. Незважаючи на те, що Збройні Сили України зіштовхнулися із потужною силою другої армії світу, завдяки своїй відвазі, військовій майстерності та ефективній координації зусиль різних військових формувань, їм вдалося відбити напади, завдаючи значних втрат противнику та зберігаючи контроль над столицею.

СПИСОК ЛІТЕРАТУРИ

1. Позняк-Хоменко Н. Рік визволення: Київщина // Український інститут національної пам'яті. URL: <https://uinp.gov.ua/informaciyni-materialy/vyzvoleni-regiony-materialy-do-richnyci-deokupaciyi/rik-vyzvolennya-kyivshchyna>

2. Нахманович В. Хроніки оборони Києва. URL: <https://chronicles.defense.kyiv.ua/about/>

ОЛЕКСАНДР СИРСЬКИЙ – ГОЛОВНОКОМАНДУВАЧ ЗБРОЙНИХ СИЛ УКРАЇНИ

Єлизавета ГОРДІЄНКО, факультет цивільного захисту, 20-С група

НК – Яніна ФЕДОРЕНКО, доктор історичних наук, професор

Черкаський інститут пожежної безпеки імені Героїв Чорнобиля НУЦЗ України

Олександр Сирський є одним з ключових військових лідерів сучасного українського війська. Широку популярність здобув блискучо провівши Київську оборонну операцію та Харківську операцію, внаслідок яких Україна змогла звільнити території, захоплені ворогом під час наступальних дій в ході повномасштабної війни, розпочатої росією. Наразі генерал-полковник є Головнокомандувачем Збройних Сил України, а його діяльність має велике значення для розуміння та аналізу всіх подій повномасштабного вторгнення.

Вивчення бойового шляху Олександра Сирського дозволить краще зрозуміти стратегію та тактику, що використовували українські війська у боротьбі проти окупантів, адже саме цей бойовий генерал відомий на увесь світ своєю високою бойовою майстерністю, стратегічним мисленням та здатністю мобілізувати військовий потенціал для досягнення поставлених цілей. Його командування було визнане ефективним, успішним, та таким, що сприяє перемозі українських військ над окупантами.

Олександр Сирський народився в 1965 році в Росії, в селі Новинки Володимирської області. Його батько був військовим, і хлопчик з дитинства мріяв піти його шляхом. Військова служба Олександра Сирського повністю пов'язана з Україною. У 80-х він командував мотострілецьким взводом, що базувався у Лубнах Полтавської області, потім, уже в 90-х – батальйоном та полком 6-ї дивізії Нацгвардії, які стояли на Харківщині, у 2000-х – очолював штаб та командував 72-ю бригадою ЗСУ.

У 1996 році майбутній генерал закінчив з відзнакою Академію Збройних сил України, а в 2005-му – Національну академію оборони України. В Україні ж він захистив дисертацію та став кандидатом військових наук. 2009-го О. Сирський указом президента Віктора Ющенка отримав звання генерал-майора.

У 2013-му, в останній мирний рік для України, О. Сирський був першим заступником начальника Головного командного центру ЗСУ. На цій посаді він, зокрема, відповідав за співпрацю української армії з НАТО та впровадження у ЗСУ частини стандартів Альянсу [1].

Після трагічних подій, коли було окуповано АР Крим, а також розпочалася збройна боротьба на Сході України Олександр Сирський взяв участь у численних бойових операціях, об'єктів та боротьбу з бойовиками. Згодом генерал очолив антитерористичної операції (АТО). Варто відзначити, що серед очільників української армії О. Сирський відомий тим, що більшість часу проводить саме в районах бойових дій. Зокрема, у лютому 2015 року він особисто приїжджав на околиці Дебальцевого. Там якраз тривали найзапекліші бої за весь час АТО: Дебальцеве та навколишні села ніби врізалися в території, контрольовані самопроголошеною маріонетковою квазі-держави «ДНР».

Під час битви за Дебальцеве він був брав активну участь в обороні місцевості, захищаючи стратегічно важливий населений пункт від російсько-терористичних військ. Ця битва була важливою з точки зору контролю над стратегічними дорогами та важливими комунікаціями на сході України. Вона призвела до значних жертв серед українських військ, але показала високий дух боротьби та героїзм українських воїнів. Події у Дебальцевому отримали широкий міжнародний резонанс і підняли увагу до ситуації на сході України в цілому. Російська пропаганда описувала відхід ЗСУ з Дебальцевого як панічну втечу, яка супроводжувалася численними жертвами. О. Сирський пізніше наполягав: відступ був ретельно спланований і добре організований. «Я своїми підрозділами зайняв дві висоти вздовж дороги, якою здійснювався вихід. Їх зайняли десантники і утримували ті дві висоти фактично до повного виходу з Дебальцевого наших підрозділів. На момент виходу всі основні опорні пункти та підрозділи противника були подавлені, і він не зміг адекватно зреагувати на наш вихід. Тому вихід був проведений організовано – пішки чи на машинах, але організовано", - розповідав він пізніше «Українській правді» [3].

За участь у Дебальцевській операції О. Сирського нагородили орденом Богдана Хмельницького 3-го ступеня. Пізніше військовий обіймав найвищі посади в структурі командування українських військ на Донбасі: очолював Об'єднаний оперативний штаб ЗСУ, був командувачем АТО, а пізніше – Операцією об'єднаних сил, яка змінила антитерористичну операцію. У серпні 2019 року президент Володимир Зеленський призначив Олександра Сирського командувачем Сухопутних сил ЗСУ. 23 серпня 2020 року – до Дня незалежності України – Сирський отримав звання генерал-полковника [1].

З першого дня початку повномасштабної війни до зони відповідальності Олександра Сирського належала оборона Києва. Він розподілив столицю та прилеглі райони на сектори, зробив структуру командування та зв'язку. Навколо міста спорудили два кільця оборони [2]. В результаті вдало побудованої оборони та відваги Збройних Сил України столицю, а також Чернігівську та Сумську області було звільнено, а російська армія відійшла за північні кордони України. У квітні 2022-го року президент Зеленський присвоїв йому звання Герой України з врученням ордена «Золота Зірка» «за особисту мужність, вагомий внесок у захист державного суверенітету та територіальної цілісності України». Однією із найбільш триумфальних перемог Сирського є контрнаступ ЗСУ на Харківщині, розпочатий у кінці серпня 2022 року. Українська влада тоді активно анонсувала усіма можливими інформканалами швидкий наступ на південному напрямку та змусила росіян відвести частину боєздатних військ на Херсонщину. Ослабленням оборони противника на Харківському напрямку скористалися сили під командуванням генерал-полковника.

Слобожанський наступ приніс українським силам величезну кількість трофейної військової техніки. Wall Street Journal, спираючись на дані аналітиків Oryx, повідомив, що російська армія стала головним «постачальником» важкого озброєння для ЗСУ. Головний підсумок цієї операції, за словами генерала, полягав у іншому: «Всі побачили, що російська армія, друга армія у світі, переможна. Що її можна і треба перемагати, що вони тікають і досить швидко» [3]. Вважається, що саме ці успішні дії українських сил стали головною причиною оголошення Володимиром Путіним часткової мобілізації наприкінці вересня 2022 року.

Діяльність та особистість Олександра Сирського як нового головнокомандувача викликала занепокоєння серед медіа та українських військових. З одного боку, його хвалять за ретельне планування, волевиявлення, мужність та відданість ідеї захисту країни, на його рахунок успішний контрнаступ на Харківському напрямку, оборона Києва, а з іншого – виснажливі й неоднозначні битви які завдали українському війську значних втрат. Вони породили уявлення про Олександра як про командира, що не надто ретельно ставиться до збереження життя солдатів й інколи порушує вертикаль влади.

Однак, як наголосив сам головнокомандувач: «Життя і здоров'я військовослужбовців завжди були та є головною цінністю Української армії. Відтак, дотримання балансу між виконанням бойових завдань та відновленням частин і підрозділів з інтенсифікацією навчання та підготовки особового складу залишається як ніколи актуальним. Люди – це найперша цінність, вже потім йдуть Хаймарси, MLRS, ППО, артилерія» [1].

Отже, Олександр Сирський є важливою фігурою в сучасній українській военній історії, і його діяльність заслуговує на визнання та шанування. Наразі постать нового Головнокомандувача стала символом мужності, відданості та героїзму в боротьбі з агресією росії та захисту національних інтересів України.

СПИСОК ЛІТЕРАТУРИ

1. Олександр Сирський: 10 фактів про нового головнокомандувача ЗСУ // Радіо Свобода. URL: <https://www.radiosvoboda.org/amp/oleksandr-syrskyy-10-faktiv-pro-novoho-holovnokomanduvacha-zsu/32812232.html>
2. Кузьменко Ю. Олександр Сирський — новий головнокомандувач ЗСУ. Що про нього відомо // Суспільне новини. URL: <https://suspilne.media/amp/680322-oleksandr-sirskij-novij-golovnokomanduvac-zsu-so-pro-nogo-vidomo/>
3. Хоменко С. «Математик війни». Хто такий новий головнокомандувач ЗСУ Олександр Сирський // BBC NEWS Україна. URL: <https://www.bbc.com/ukrainian/articles/cxerl8mp22po.amp>

СУЧАСНА ПОЕЗІЯ ЯК ПОТУЖНА ГУМАНІТАРНА СКЛАДОВА УКРАЇНСЬКОЇ КУЛЬТУРИ

Олександр ДІДЕНКО, кафедра комп'ютерної інженерії та інформаційних технологій, група №2П-21

*НК – Світлана КАБАНЮК, викладач вищої категорії
Черкаський державний бізнес-коледж*

У розвитку держави важливу роль відіграє гуманітарний чинник, який включає літературу, культуру та мистецтво. Ці складові визначають ідентичність нації та її здатність зберегтися у світі. Приклад видатних особистостей, таких як: Тарас Шевченко, Леся Українка, Іван Франко, Павло Тичина, Максим Рильський, Василь Симоненко, Ліна Костенко, Василь Стус, Дмитро Павличко та ін. – відіграє ключову роль у формуванні національної свідомості різних поколінь українців.

І в XIX, і в XX століттях влада пригнічувала та обмежувала розвиток української культури: Валуєвський циркуляр, Емський указ, рішення Хрущова про не обов'язковість вивчення української мови та літератури в школах. Це призводило до загострення ситуації та спричиняло русифікацію.

Слушною є думка про те, що у сусідніх державах провідниками нації були державні й військові діячі, а в Україні філологи відстоювали незалежність: основоположник нової літератури Тарас Шевченко, історик-філолог Грушевський,

літературний критик Петлюра, письменник Винниченко. На перших етапах нашої незалежності у Верховній Раді був 21 член Спілки письменників. [2].

Кожен період утисків та наступу, що мав на меті знищення нашої самобутності, характеризувався написанням чи не найвідоміших творів українських класиків, актуальних і в нинішній час: «Любіть Україну, як сонце любіть, як вітер, і трави, і води...В годину щасливу і в радості мить, любіть у годину негоди» (В.Сосюра); «Україно, ти моя молитва, Ти моя розпука вікова... Гримотить над світом люта битва За твоє життя, твої права» (В.Симоненко); «О, коли б то, коли б я зміг! Рідну землю, тривогами країну, Проорав би, як переліг, В ріллях радості неокраї!» (В.Стус); «Звання, і прізвища, і дати. Печалі бронзове лиття. Лежать наморені солдати, а не проживши й півжиття!» (Л.Костенко).

Події 2014 – 2023 років спонукають до відображення почуттів та досвіду, пов'язаних із новими воєнними реаліями XXI століття: митці активно беруть участь у боротьбі власною творчістю, що сягає національних глибин, і пропонують особливий спосіб бачення світу, культурних особливостей та універсалій, відчуття особистої гідності та поцінування свободи.

Ще у далекому 2015 році у вірші «І жах, і кров, і смерть, і відчай...» Ліна Костенко створює образ «маленького сірого чоловічка», який символізує всесвітнє зло та агресію. Цей безіменний образ відтворюється за допомогою негативних епітетів, які надають йому жалюгідний вигляд і одночасно відображають його роль у поширенні біди та жаху. Поетеса спеціально не надає образу конкретності, що робить його універсальним символом зла, не зважаючи на його легку впізнаваність. Алюзії на Лох-Несс та «чорну біду» підкреслюють цю загальну концепцію, закликаючи народи об'єднатися проти загрози, що не має національних меж. Це відображається і в інших творах поетеси, де вона акцентує на важливості пам'яті про війну і закликає до об'єднання проти спільного ворога [3, с. 184-185].

Різні поети реагують на події, що відбулися після 24 лютого 2022 року, по-різному. Деякі, як Борис Гвменюк, Сергій Пантюк, Дмитро Мамчур, Сергій Танчин, обирають тероборону, захищаючи свою землю зі зброєю. Володимир Тимчук, військовий за фахом, не зважаючи на це, продовжує писати вірші та підготував антологію «Поезія часу війни». Інші, як Олена Герасим'юк та Ярина Черногуз, здобувають навички військової медицини і приєднуються до волонтерського медичного батальйону. Ще інші, як Сергій Жадан, Мар'яна Савка та Катерина Калитко, стають волонтерами, доставляючи необхідне на передову. Остап Сливинський, Елла Євтушенко, Лесик Панасюк організують онлайн поетичні читання, а також розробляють словник війни на сайті «Читомо». Наталія Бельченко та Оксана Розумна займаються перекладом віршів про війну з російської на українську. Вікторія Фещук на «Читомо» створює підбірки віршів про війну, вибираючи найцікавіші тексти з соціальної мережі Facebook та інших джерел.

Відомі автори та діячі культури Сергій Жадан, Олександр Положинський, Володимир Тимчук, Дарина Кривохатько, Наталка Слободянюк, Іван Андрусак, Олена Степаненко, Мирослав Лаюк, Ірина Викирчак, Павло Матюша торують за народну ідентичність та відданість своїй землі, закликаючи до єднання та готовності відстояти свободу та незалежність. Поети звертаються до історичного спадку українського народу, підкреслюючи його боротьбу та силу в обличчі небезпеки. У своїх віршах вони відзначають важливість віри та сподівання на перемогу, підкреслюючи, що навіть у найтемніший час може народитися нова надія [1].

Проєкт «Поезія вільних» [4], започаткований Міністерством культури та інформаційної політики разом із волонтерами, публікує вірші про російсько-українську війну: понад 35000 поезій фіксують і документують події сьогодення, виражають біль і складні почуття, пов'язані з війною. Твори поетів наповнені кадрами військових дій та стражданнями, але водночас вони пронизані мотивами любові, надії та віри, які надають сил для продовження боротьби. Нині поезія виступає не лише засобом вираження емоцій, але і способом показати їхню важливість, поділитися ними з іншими. У цей важкий час вірші стають місцем, де можна відтінити свої почуття та знайти розуміння. Авторі відзначають, що, з одного боку, їхнє письмо стало для них необхідністю, адже воно допомагає їм виразити те, що

важко висловити словами, а з іншого – це передбачення, передчуття. Вони пишуть про свої переживання, будуючи вірші як невеликі укріплення для своїх емоцій.

Українська поетка Тетяна Власова в рамках концерту «Багато війни. Багато любові» разом із Дмитром Лазуткіним передає складні почуття та роздуми про війну та мистецтво. Основними меседжами віршів є злети та падіння людської долі під впливом війни, а також потужна сила емоційної спільності та співчуття. У віршах переконливо виражена тема питань безвідповідальності людства перед війною та величність кохання, яке не знає меж. Поетеса з питанням про цінність любові, її таємниці і загадковість показує, що любов може бути і джерелом сили, і джерелом болю.

Узагальнення сучасного ландшафту поетичних творів, особливо на основі певних спостережень публікування поезій у соціальних мережах, свідчить про переважання жіночого голосу в поезії про війну. Хоча чоловічі голоси також присутні, і у деяких випадках досить виразно, коли читаємо твори таких авторів, як Василь Махно, Олександр Ірванець, Дмитро Лазуткін, Юрій Ліщук, Лесик Панасюк, проте жіночий голос у поезії про війну чисельніший і різноманітніший за змістом і виразом. Це пояснюється тим, що багато чоловіків-поетів пішли відвойовувати нашу незалежність, працювати волонтерами та просто не мають часу на творчість.

Поезії таких авторок як Таня Корнута, Ольга Лозинська, Ірина Мулярчук, Дар'я Лісіч передають зміни, які вносить війна в щоденне життя людей, а також втрату та зіткнення з реальністю. Поетеси намагаються зрозуміти та виразити непорозуміння з приводу цих подій, виявляючи страх, але також важливість підтримки один одного у цей важкий час. Зображення трагічних подій у Бучі, Маріуполі, Азовсталі, вплив війни на звичне життя та розмови людей, а також страх і невизначеність майбутнього – сповнене глибокого емоційного змісту, який викликає в слухачів відчуття співчуття та роздумів. Вони передають складність і болісність війни, але також важливість спільного протистояння та підтримки у цей важкий час.

Олена Герасим'юк сміливо творить свій текст для християнської молитви «Отче наш», що є закликом до Бога зберегти мир для українського народу: «Отче наш! Боже України суверенної! Піднімаю тапик во ім'я Твоє, називаю у слухавку псевдо Твоє...»

Авторка виражає біль та страх перед війною, висловлюючи сподівання на збереження життя і здоров'я всіх, висловлює своє непорозуміння та обурення військовими діями та злочинами проти мирного населення. Вірш також містить елементи гумору та іронії, що робить його більш емоційно насиченим і привертає увагу читача.

Поетеса ж Марина Пономаренко у відчаї показує певну зневіру у Всевишньому: «Бога немає», — каже цей чоловік на сповіді...» – говорить устами співрозмовника вірша, чоловіка у камуфляжі, який пережив трагічні події. Він описує страшну трагедію втрати своєї коханої, її страждання та смерть. Чоловік виражає свою обуреність та сум за тим, що відчуває несправедність у світі, де війна приносить лише страждання. Поет висловлює сумніви в існуванні Бога і Його милосердя, вказуючи на те, що страждання і війни суперечать ідеї Божої волі. Вірш закінчується зітханням священника, який відчуває безпорадність і пустоту перед такими висловами [1].

У період Бучі й Маріуполя, Бахмута та Херсона, Авдіївки та Куп'янська, загрози для Одеси та Харкова, Запоріжжя та Дніпра питання поезії знову постало і як поле для боротьби, і як можливість емоційного вираження. Творчість отримала новий подих, а з трибун, сторінок та екранів лунає широкий спектр віршів від відомих поетів до невідомих авторів з Інтернету. Небезпека та стрес можуть пригнічувати поетичність, але також можуть стати терапією та джерелом натхнення. Однак поезія буде тим культурним чинником, що збереже неприховану та неперекручену історію для майбутніх поколінь, та потужною гуманітарною складовою, яка разом із кордонами, армією та свідомими українцями триматиме нашу країну в єдності.

СПИСОК ЛІТЕРАТУРИ

1. Пастух Т. Поезія в час війни. *Збруч (українська інтернет-газета)* : веб-сайт. URL: <https://zbruc.eu/node/112014> (дата звернення: 11.03.2024).

2. Поезія і війна. *Києво-Могилянська Бізнес-Школа* : веб-сайт. URL: <https://kmbs.ua/index.php/ua/article/poetry-and-war> (дата звернення: 11.03.2024)

3. Філат Т.В. Своєрідність інтерпретації воєнної теми в ліриці Ліни Костенко / Т.В. Філат. – Ужгород: Закарпатські філологічні студії. Випуск 27, Том 3, 2023. С. 180-185.

4. Поезія вільних. URL: <https://warpoetry.mkip.gov.ua/> (дата звернення: 19.03.2024)

ДІЇ ПІДРОЗДІЛІВ ДСНС УКРАЇНИ В УМОВАХ ВОЄННОГО СТАНУ

*Нікіта КАЗІНЕЦЬ, факультет оперативно-рятувальних сил, 43 взвод
НК – Тетяна ЧУБІНА, доктор історичних наук, професор
Черкаський інститут пожежної безпеки імені Героїв Чорнобиля НУЦЗ України*

Військова агресія російської федерації проти України, розпочата 24 лютого 2022 р., стала викликом самому існуванню нашої держави, її суверенітету та соборності. З її початком ворожій атаці піддався соціально-економічній устрій України, значних руйнувань та пошкоджень завдано інфраструктурним, промисловим, житловим об'єктам, будівлям суспільно-соціального призначення. Деякі міста й селища України російськими артилерійськими та авіаційними бомбардуваннями були повністю стерті з лиця землі, що змусило усіх мешканців цих населених пунктів масово евакуюватися на безпечні території України, а то і в інші країни.

На всій території України класифіковано надзвичайну ситуацію воєнного характеру державного рівня, внаслідок якої вимушено залишили своє житло понад 13 млн. 470 тис. осіб (з них 3 млн 500 тис. дітей), за оперативною інформацією загинуло 6 тис. 884 особи (з них 450 дітей), 10 тис. 947 осіб поранено (з них 872 дитини).

У 2022 році підрозділами ДСНС здійснено 75 тис. 215 виїздів на ліквідацію наслідків обстрілів населених пунктів, врятовано майже 3 тис. 800 осіб, ліквідовано понад 13 тис. 600 пожеж.

До «класичних» причин виникнення пожеж минулого року додалася суттєва загроза виникнення пожеж унаслідок обстрілів російськими військами. Зокрема, найбільша кількість пожеж (близько 90%), зареєстрованих підрозділами територіальних органів ДСНС, із «інших причин», пов'язана саме з веденням бойових дій російськими військами на території України (потрапляння боєприпасів та їх уламків, вибухи внаслідок потрапляння боєприпасів, ракетні обстріли, обстріли стрілецькою зброєю).

Також за оперативними даними станом на 1 січня 2023 року окупантами зруйновано та пошкоджено близько 169 тисяч об'єктів інфраструктури, зокрема: 6 тис. 400 об'єктів життєзабезпечення, понад 1 тис. об'єктів транспортної інфраструктури, більше 3 тис. закладів освіти, майже 1 тис. 300 закладів охорони здоров'я, 150 тис. 300 житлових будинків, 670 адміністративних будівель, понад 4 тис. 500 інших (не військових) об'єктів.

Як приклад, 27 червня 2022 року в Полтавській області найбільшу кількість жертв на одній пожежі зареєстровано у Кременчуці внаслідок обстрілу російськими військами торговельного центру «Амстор».

Особливості розвитку пожеж. Пожежі, що виникають в зонах постійних обстрілів, можуть бути: окремими, суцільними (включаючи вогневі шторми) та у завалах. Загальна сукупність усіх пожеж є масовою пожежею. Розвиток масових пожеж можливий у результаті:

- передачі тепла випромінюванням, теплопровідністю, конвекцією;
- перекидання гарячих іскор та головешок;
- технологічних вибухів;
- розтікання палаючих ЛЗР та ГР

Під час організації розвідки пожежі керівник гасіння пожежі повинен визначити:

- ступінь нанесених руйнувань внаслідок обстрілу об'єкта та наявність вибухонебезпечних предметів і залишків боєприпасів на місці гасіння пожежі;
- установити зв'язок зі старшим зміни на об'єкті енергетики, уточнити у нього обставини та отримати письмовий допуск за встановленою формою до гасіння пожежі;
- уточнити, які електроустановки під час гасіння пожежі будуть небезпечні для особового складу, робота яких систем і агрегатів сприятиме поширенню вогню;
- наявність, стан і можливість використання стаціонарних установок (засобів) пожежогасіння, наявність на об'єкті протипожежного водопостачання, порошку і діоксиду вуглецю, можливість швидкої доставки вогнегасних речовин із сусідніх об'єктів;
- можливість безпечного проведення робіт з гасіння пожежі;
- визначити небезпечну та безпечну зони, місця для укриття особового складу на випадок повторного обстрілу або повітряної загрози.

Алгоритм дій керівника гасіння пожежі після обстрілу об'єктів енергетики Під час організації гасіння пожежі на об'єктах енергетики керівник гасіння пожежі повинен дотримуватися такого алгоритму дій:

- з'ясувати (уточнити) наявність руйнувань на шляхах руху пожежно-рятувальних підрозділів, завалів та інших перешкод до місця гасіння пожежі;
- установити зв'язок зі старшим зміни на об'єкті енергетики, уточнити у нього обставини та отримати письмовий допуск за встановленою формою до гасіння пожежі або ліквідації наслідків аварії;
- утворити Штаб на пожежі, до якого включити інженерно-технічний персонал об'єкта енергетики;
- визначити місце осередку пожежі, оцінити оперативну обстановку, спрогнозувати розвиток пожежі;
- перевірити вмикання системи автоматичного пожежогасіння (у випадку відмови – задіяти її в ручному режимі);
- організувати зустріч підрозділів ОРС ЦЗ і визначити місця заземлення протипожежної техніки і їх встановлення на джерела протипожежного водопостачання;
- проінформувати особовий склад про безпечні маршрути прямування на оперативні позиції;
- провести з особовим складом підрозділів інструктаж з охорони праці;
- ужити заходів щодо заземлення стволів і насосів пожежно-рятувальних автомобілів;
- з'ясувати місце розташування, вид та стан джерел протипожежного водопостачання, у випадку недостатності води на об'єкті, вжити заходів для підвозу або перекачування додаткового об'єму води;
- визначити вирішальний напрямок оперативних дій;

СПИСОК ЛІТЕРАТУРИ

1. Дії підрозділів ДСНС України в умовах воєнного стану URL: <https://dsns.gov.ua/upload/1/9/2/4/3/5/9/diyi-dsns-objednana-kniga-compressed.pdf>

ПРОТИДІЯ ТЕРОРИЗМУ В УМОВАХ ВІЙНИ В УКРАЇНІ

Анастасія КЛИМЕНКО, факультет цивільного захисту, 36-С група

НК – Діана КОТЛЯР

Черкаський інститут пожежної безпеки імені Героїв Чорнобиля НУЦЗ України

Одним із чинників забезпечення існування будь-якої розвиненої держави сучасного світу є національна безпека. В умовах українського сьогодення особливо актуалізується питання дослідження особливостей співвідношення злочинів, пов'язаних з воєнними діями й терористичних актів, зокрема – визначення цих понять, встановлення притаманних їм ознак, теорія і практика реагування та протидії злочинам, що пов'язані з ними. Так, ст. 1 Закону України «Про боротьбу з тероризмом» визначає тероризм як суспільно небезпечну діяльність, яка полягає у свідомому, цілеспрямованому застосуванні насильства шляхом захоплення заручників, підпалів, убивств, тортур, залякування населення та органів влади або вчинення інших посягань на життя чи здоров'я ні в чому не винних людей або погрози вчинення злочинних дій з метою досягнення злочинних цілей. Терористичний акт розуміється як злочинне діяння у формі застосування зброї, вчинення вибуху, підпалу чи інших дій, відповідальність за які передбачена статтею 258 Кримінального кодексу України. У разі, коли терористична діяльність супроводжується вчиненням злочинів, передбачених статтями 112, 147, 258-260, 443, 444, а також іншими статтями Кримінального кодексу України, відповідальність за їх вчинення настає відповідно до Кримінального кодексу України [1].

Для України проблема протидії тероризму набула особливої актуальності з початком агресії з боку Російської Федерації, яка порушила територіальну цілісність нашої держави та загрожує її незалежності. Силами і засобами розвідувальних органів і спеціальних служб країна-агресор спровокувала численні терористичні акти на території Донецької та Луганської та інших областей України, а також збройні виступи сепаратистів. Незаконні збройні формування, що діють на тимчасово непідконтрольній території України, широко використовують терористичну тактику, яка мало чим відрізняється від дій організацій, визнаних терористичними на міжнародному рівні [2].

До основних засобів боротьби з тероризмом належать: загальнодержавні засоби економічного, політичного і військового порядку; засоби законодавчого правового порядку, що визначають правовий статус суб'єктів боротьби з тероризмом, їх повноваження, функції та завдання у боротьбі з тероризмом; діяльність державних органів, громадських організацій з виявлення причин та умов, що сприяють вчиненню терористичних дій [3].

Важливість діяльності Збройних Сил України щодо протидії злочинності в умовах запровадження воєнного стану. Відповідно до ст. 106 Конституції України Президент України є Верховним Головнокомандувачем Збройних Сил України; він призначає на посади та звільняє з посад вище командування Збройних Сил України, інших військових формувань; здійснює керівництво у сферах національної безпеки та оборони держави. У той же час відповідно до Положення про Міністерство оборони України останнє визнається центральним органом виконавчої влади, діяльність якого спрямовується і координується Кабінетом Міністрів України і який формує та реалізовує державну політику з питань національної безпеки у воєнній сфері, сферах оборони і військового будівництва у мирний час та особливий період [4].

Протидія тероризму є досить складним завданням, поставленим перед правоохоронними органами нашої держави, що вимагає їх постійної взаємодії шляхом

проведення спільних операцій, об'єднання сил, засобів та постійного обміну інформацією. Така спільна діяльність реалізується як в напрямку профілактики та попередження терористичних дій, так і щодо їх припинення і притягнення винних осіб до відповідальності. У зв'язку з цим суб'єктами, з якими взаємодіє Служба безпеки України в даному напрямку є органи державної влади, у тому числі правоохоронні органи, органи місцевого самоврядування та громадськість [4].

Служба безпеки України у сфері протидії тероризму взаємодіє з багатьма правоохоронними органами, іншими органами державної влади, органами місцевого самоврядування, міжнародними організаціями та громадськістю. Порядок та особливості такої взаємодії визначені як в національних, так і в міжнародних правових актах. Вони визначають, як коло суб'єктів, які повинні забезпечувати національну безпеку, у тому числі протидію тероризму, так і дії, які повинні вчинятися для виконання даних завдань. З даних нормативно-правових актів випливає, що Служба безпеки України в сфері протидії тероризму в Україні взаємодіє з наступними суб'єктами: Міністерство внутрішніх справ України; Національна поліція; Міністерство оборони України; Державна служба України з надзвичайних ситуацій; Державна прикордонна служба України; Державна пенітенціарна служба; Управління державної охорони України; Державна фіскальна служба України; Державна служба фінансового моніторингу України; Служба зовнішньої розвідки України; Міністерство закордонних справ України; Державна служба спеціального зв'язку та захисту інформації України; інші державні органи, підприємства, установи, організації, посадові особи, інші особи та їх об'єднання, які сприяють протидії тероризму. Узагальнюючи вищевикладене, до основних форм взаємодії Служби безпеки України з органами державної влади та громадськістю у сфері протидії тероризму можна віднести:

- координацію дій щодо протидії та припинення тероризму;
- обмін інформацією та формування баз даних;
- укладення міжнародних договорів про співробітництво у сфері боротьби з тероризмом;
- розробку спільних управлінських рішень та забезпечення їх реалізації;
- право просвітницька робота;
- контрольна-наглядова діяльність.

Форми такої взаємодії постійно розвиваються та удосконалюються з метою вжиття найбільш ефективних заходів та засобів, спрямованих на подолання даного протиправного явища. Вони закріплюються як у міжнародних, так і в національних нормативно-правових актах [5].

У випадку тероризму застосовується національне законодавство про боротьбу з тероризмом, а також міжнародне право прав людини. На рівні міжнародного права тероризм розглядався по-різному, насамперед крізь призму актів, які можуть бути вчинені. Загалом налічується близько 19 універсальних механізмів. Це протоколи, конвенції, які містять перелік цих актів, резолюції Ради Безпеки ООН, стратегії Генеральної Асамблеї ООН щодо боротьби з тероризмом, але більшість з цих нормативно-правових актів виключають їх застосування в умовах збройного конфлікту. Лише деякі, наприклад Конвенція про боротьбу з фінансуванням тероризму, допускають одночасне застосування з нормами міжнародного гуманітарного права [1].

Антитерористична система може вважатися стійкою, якщо вона має у своєму складі всі необхідні елементи, спроможна передбачати й оцінювати ризики і загрози, прогнозувати їх характер і можливі масштаби, формує резерви і альтернативні стратегії

(плани) на випадок надзвичайних ситуацій, здатна швидко й адекватно реагувати на загрозу, адаптуватися до умов, що швидко змінюються, забезпечувати безперервність процесу управління і відновлюватися після руйнівних наслідків кризи. Складна ситуація, в якій опинилась Україна, спонукає до пошуків нових рішень та напрацювання більш дієвих антитерористичних заходів на національному, регіональному та глобальному рівнях. Цей процес є складним і таким, що вимагає відмови від усталених стереотипних підходів в оцінці суспільної небезпеки цього явища [1].

СПИСОК ЛІТЕРАТУРИ

1. Блага А. Б. ТЕРОРИЗМ І ВІЙНА В УКРАЇНІ: СПІВВІДНОШЕННЯ ТА КРИМІНОЛОГІЧНІ ПРОБЛЕМИ ІДЕНТИФІКАЦІЇ. – 2023. URL: http://www.lsej.org.ua/6_2023/100.pdf.
2. АКТУАЛЬНІ ПИТАННЯ ПРОТИДІЇ ТЕРОРИЗМУ У СВІТІ ТА В УКРАЇНІ. – 2017. URL: https://niss.gov.ua/sites/default/files/2017-07/protydiya_teror--8a1ff.pdf.
3. Остапенко О. І. ПРОТИДІЯ ТЕРОРИСТИЧНИМ ЗАГРОЗАМ В УКРАЇНІ: АДМІНІСТРАТИВНО-ПРАВОВИЙ АСПЕКТ. – 2014. URL: <https://cyberleninka.ru/article/n/protivodeystvie-terroristicheskim-ugrozam-v-ukraine-administrativno-pravovoy-aspekt/pdf>.
4. ЛИТВИНОВ О. М. ЗБРОЙНІ СИЛИ УКРАЇНИ ЯК СУБ'ЄКТ ПРОТИДІЇ ЗЛОЧИННОСТІ. – 2023. URL: <https://dspace.univd.edu.ua/server/api/core/bitstreams/516ccfb4-fad1-47ba-b5a5-8db4ba2337de/content>.
5. НОСАЧ А. В. ОСОБЛИВОСТІ ВЗАЄМОДІЇ СЛУЖБИ БЕЗПЕКИ УКРАЇНИ З ОРГАНАМИ ДЕРЖАВНОЇ ВЛАДИ ТА ГРОМАДСЬКІСТЮ У СФЕРІ ПРОТИДІЇ ТЕРОРИЗМУ. – 2017. URL: https://univd.edu.ua/general/publishing/konf/30_06_2017/pdf/84.pdf.

ФІЗИЧНА ОСОБА-ПІДПРИЄМЕЦЬ: ЗМІНИ ПІД ЧАС ВІЙСЬКОВОГО СТАНУ

Анастасія КЛИМЕНКО, факультет цивільного захисту, 36-С група

Анна БУША, факультет цивільного захисту, 20-С група

НК – Вікторія ЧУБАНЬ, кандидат економічних наук, доцент

Черкаський інститут пожежної безпеки імені Героїв Чорнобиля НУЦЗ України

З початку повномасштабного вторгнення росії в Україну Верховною Радою України було прийнято низку змін до Податкового Кодексу України щодо питань оподаткування та звітності ФОП. Зміни, що безпосередньо стосуються оподаткування ФОП, було внесено Законами № 2120-ІХ від 15.03.2022, № 2142-ІХ від 24.03.2022, № 2173-ІХ від 01.04.2022, № 2192-ІХ від 14.04.2022 [1].

Після початку повномасштабного вторгнення Україна опинилася в складній ситуації: податкові надходження скоротилися і водночас виникла потреба в рази збільшити фінансування оборони [2].

Вже на початку війни були прийняті перші, проте точно не останні зміни до податкового законодавства. Надано пільги для платників податків, що перебувають на спрощеній системі оподаткування. Зокрема, з 1 квітня 2022 року до кінця воєнного стану ФОП, платники єдиного податку 1-ї та 2-ї групи, мають право не сплачувати єдиний податок.

Зміни вносяться також і для платників єдиного податку 3-ї групи:

ставка єдиного податку на період воєнного стану становитиме 2% від доходів замість 5%; платники 3-ої групи звільняються від обов'язку нарахування, сплати та

подання податкової звітності з ПДВ з операцій з постачання товарів, робіт та послуг на території України. Можливість для ФОП та юридичних осіб обрати спрощену систему оподаткування при граничному розмірі календарного доходу не більше 10 мільярдів гривень на рік [3].

Що стосується неприбуткових організацій та установ, то при перерахуванні пожертвувань ЗСУ, можуть врахувати ці кошти до податкової знижки, що не перевищує 16% загального річного оподатковуваного доходу такої особи. А ФОПи та особи, які провадять незалежну професійну діяльність (крім осіб, які обрали спрощену систему оподаткування) мають право зарахувати такі пожертвування до складу витрат за звітний період. Окрім цього, на час воєнного стану неприбутковим організаціям дозволяється передавати майно, надавати послуги та використовувати доходи для оборони держави, навіть якщо така діяльність не передбачена установчими документами цих організацій.

А з 1 серпня 2023р. Запроваджено нові зміни у податковому законодавстві. Зокрема, ФОПи повертаються до довоєнної 5-відсоткової ставки податку, а на бізнес чекають податкові перевірки.

Підприємці третьої групи, які у 2023 році змінили пільгові умови оподаткування, перейшовши на загальну систему (ПДФО – 18%, ЄСВ – 22%, військовий збір – 1,5%; за таких умов на них не поширюються обмеження щодо розміру доходів чи найму працівників), можуть повернутися до спрощеної системи (5%).

З 1 серпня для підтвердження операції поповнення банківських карток готівкою через термінал потрібно буде вводити номер мобільного телефону. Ця норма передбачена постановами правління Нацбанку. Алгоритм дій з підтвердження поповнення картки готівкою виглядатиме так:

- ввести в терміналі номер свого мобільного телефону;
- отримати на цей номер одноразовий пароль (у вигляді смс або телефонного дзвінка);
- ввести пароль, що підтверджує згоду на виконання операції;
- отримати квитанцію.

Ця процедура стосується не всіх грошових переказів. До винятків належать оплата комунальних послуг, придбання квитків на потяг і на проїзд у міському та приміському видах транспорту, поповнення проїзних і транспортних карток, сплата податків, штрафів, адміністративних послуг, зборів та інших платежів до бюджету.

Також з 1 серпня внутрішньо переміщеним особам, які тривалий час перебувають за кордоном, скасують нарахування допомоги. Виплати не продовжать тим, хто перебуває в іншій країні понад місяць без обґрунтованої причини. До таких причин належать службове відрядження, стажування, лікування чи реабілітація, догляд за хворою дитиною, смерть когось з членів сім'ї. У будь-якому випадку потрібен документ, що підтверджує обґрунтованість відсутності в Україні.

Законопроект, що скасовує податкові пільги та частково мораторій на проведення планових податкових перевірок, відновлює штрафи за відсутність у підприємців реєстраторів розрахункових операцій (РРО). Покарання за відсутність РРО повернуть з 1 жовтня. Однак є винятки: підприємці, які працюють на прифронтових територіях, тимчасово окупованих територіях або в зоні бойових дій, штрафи не платитимуть. Штрафи за відсутність РРО в підприємців запровадили 1 січня 2022 року, проте через війну цю норму скасували. Покарання за роботу без РРО у 2022 році були жорсткіші, ніж ті, які діятимуть з 1 жовтня 2023 року. У разі першого порушення доведеться сплатити 25% від суми операцій без РРО (було 100%), а при повторному порушенні – 50% (було 150%).

На початку липня уряд дозволив подавати заяви на отримання пільгових іпотечних кредитів за програмою "єОселя" всім українцям, які не мають власного житла. Раніше подати заяву на таку програму могли лише певні категорії українців: військовослужбовці, медпрацівники, педагоги та науково-педагогічні працівники.

Для них діяла ставка 3%. З 1 серпня отримати пільгові кредити за ставкою 7% зможуть також інші категорії громадян:

- ветерани війни та члени їх сімей; учасники бойових дій, особи з інвалідністю внаслідок війни, сім'ї загиблих (померлих) ветеранів війни, сім'ї загиблих (померлих) захисників і захисниць;
- внутрішньо переміщені особи;
- інші громадяни України, які не мають житла, або ті, у власності яких перебуває менше 52,5 кв м для сім'ї з однієї особи та додатково 21 кв м на кожного наступного члена родини [4].

В умовах воєнного стану суб'єкти господарювання – юридичні особи та ФОП, отримали змогу вибрати для себе або залишатися на загальній системі оподаткування або перейти на ССО. З огляду на все, держава докладає значних зусиль, щоб запрацювала економіка, яка дестабілізувалася з початком повномасштабного вторгнення росії, тому, незважаючи ні на що, бізнес повинен працювати.

СПИСОК ЛІТЕРАТУРИ

1. ФОП під час війни: особливості оподаткування та звітності [Електронний ресурс] // LIGA ZAKON. – 2022. – Режим доступу до ресурсу: https://jurliga.ligazakon.net/news/211513_fop-pd-chas-vyni-osoblivost-opodatkuvannya-ta-zvtnost.

2. Податкові послаблення для парків, ФОПів та інших під час війни. Що залишити, а що переглянути? [Електронний ресурс]. – 2022. – Режим доступу до ресурсу: <https://www.epravda.com.ua/publications/2022/10/18/692753/>.

3. Недошовенко О. Як стати ФОП під час війни: поради юриста [Електронний ресурс] / Олексій Недошовенко. – 2022. – Режим доступу до ресурсу: <https://yur-gazeta.com/dumka-eksperta/yak-stati-fop-pid-chas-viyuni-poradi-yurista.html>.

4. ФОП: підтримка бізнесу під час війни [Електронний ресурс]. – 2022. – Режим доступу до ресурсу: <https://tr.tax.gov.ua/zahodi-dlya-platnikiv/585574.html>.

5. Податки під час війни [Електронний ресурс] // Державна податкова служба України. – 2022. – Режим доступу до ресурсу: <https://tr.tax.gov.ua/media-ark/local-news/print-581820.html>

6. Чубань В.С. Загальна характеристика податкових змін на період здійснення заходів, спрямованих на запобігання виникненню і поширенню коронавірусної хвороби (COVID-19) // «Сучасні технології менеджменту, інформаційне, фінансове та облікове забезпечення розвитку економіки в умовах євроінтеграції» 16-17 квітня 2020 року, Східноєвропейський університет економіки і менеджменту, м. Черкаси. – С. 423-425.

ОБОРОНА ДОНЕЦЬКОГО АЕРОПОРТУ

Дмитро КОВАЛЕВИЧ, факультет пожежної безпеки, 12 взвод

НК – Світлана КОСЯК, кандидат історичних наук, доцент

Черкаський інститут пожежної безпеки імені Героїв Чорнобиля НУЦЗ України

Битва за Донецький аеропорт була однією з найзапекліших у війні на сході України, що тривала з травня 2014 р. по 20 січня 2015 р. Понад 242 дні українські військовослужбовці, медики та воїни-добровольці чинили опір навалі російських окупаційних військ та проросійських збройних формувань. Переможна оборона аеропорту стала символом непереможності та бойового духу нашої армії, а захисники

терміналу отримали почесну назву «кіборги». Кіборгами українців називали російські окупаційні війська, які були шоковані тим, що жива людина може так довго і стійко захищати будівлю аеропорту [1]. Аеропорт, відкритий у 1933 році, став зоною бойових дій.

У березні 2014 року, на тлі окупації Кримського півострова РФ та підтримки окупантами сепаратизму в Донецькій та Луганській областях, бійці 3-го окремого полку спеціального призначення та 95-ї окремої аеромобільної бригади взяли на себе охорону Донецького аеропорту. 17 квітня 2014 року окупаційні війська вперше здійснили спробу захопити аеропорт.

Друга спроба ворога взяти під контроль ДАП відбулася 26 травня. У новий термінал увійшли російські військові та підрозділи збройних сил противника. Завдяки злагодженим діям повітряних та наземних сил ворога було витіснено з позицій, а аеропорт перейшов під контроль сил АТО. Проте, місто Донецьк було повністю дестабілізоване та окуповане, ворог робив нескінченні спроби захопити аеропорт, але наші воїни не здавали своїх позицій і тримали оборону під шквальним вогнем.

Після бою 26 травня та протягом усього літа в аеропорту не було значних бойових зіткнень, продовжувалися короткі, спорадичні перестрілки. 10 липня 2014 року ворог обстріляв з мінометів позиції зенітників 72-ї бригади. Загинув один військовослужбовець. Через кілька днів від отриманих поранень помер ще один боєць. Перші бойові втрати українські війська понесли в Донецькому аеропорту [2].

У вересні 2014 року в аеропорту почалися запеклі бої. Всупереч Мінським домовленостям, ворог активізував бойові дії. Українські війська захопили старий і новий термінали. 2-а батальйонна тактична група 93-ї окремої механізованої бригади, 3-й окремий полк спеціального призначення та 74-й окремий розвідувальний батальйон взяли під контроль прилеглі до аеропорту території. Солдати та добровольці з 79-ї бригади Сухопутних військ та 95-ї аеромобільної бригади також посилювали оборону [2].

Селище Піски використовувалося силами АТО як база для постачання продовольства та боєприпасів захисникам аеропорту, а також для проведення ротаций. У селі була розгорнута артилерія вогневої підтримки. Окупаційні війська обстрілювали позиції сил АТО артилерією та мінометами, здійснюючи до 50 обстрілів на добу. Наші бійці взяли в полон сімох російських військовослужбовців, у тому числі офіцера-артилериста. До кінця вересня бої були нетривалими та епізодичними [1].

28 вересня 2014 року відбулося два бої, в яких дев'ять військовослужбовців загинули і 14 отримали поранення. Крім того, два БТР-80 були знищені ворожим вогнем. Одному із загиблих, капітану Сергію Колоді, офіцеру 93-ї бригади, посмертно присвоєно звання Героя України. 3-6 жовтня російсько-окупаційні війська знову здійснили кілька спроб штурму ДАПу, внаслідок чого загинули 11 українських військових [3].

29 та 30 листопада ворог атакував старий термінал, в результаті чого загинуло двоє українських військових, ще шестеро отримали поранення; сили АТО залишили старий термінал і зосередилися на новому. З 30 листопада по 11 грудня відбулася ротация «кіборгів» у Донецькому аеропорту. Українські позиції зайняли бійці 90-го аеромобільного батальйону, який увійшов до складу новоствореної 81-ї аеромобільної бригади. Всі бої в першій половині грудня велися саме бійцями цього славнозвісного батальйону.

1 січня 2015 року проросійські сили спробували штурмувати новий термінал, але зазнали поразки і були відкинуті назад після кількох годин запеклих боїв. У ніч на 11 січня з Донецького аеропорту евакуювали поранених «кіборгів». Вночі російсько-

терористичні війська двічі обстріляли з гранатометів новий термінал та з реактивних систем залпового вогню метеовежу. 13 січня внаслідок масованого ворожого обстрілу була повалена диспетчерська вежа аеропорту, яка була символом оборони летовища. Того ж дня окупанти знову висунули ультиматум «кіборгам» - залишити новий термінал до 17:00. Якщо вони цього не зроблять, то будуть знищені. Українські військові вирішили боротися. Під час атаки ворога 13 січня було вбито понад 250 російських солдатів і бойовиків. Українські оборонці продовжували контролювати територію.

Остання ротація ДАПу відбулася в ніч з 13 на 14 січня 2015 року. В ніч з 16 на 17 січня до нового терміналу прибуло підкріплення з 90-го окремого аеромобільного батальйону у складі 15 осіб, яке одразу ж вступило в бій, а 17 січня «кіборги» відбили частину аеропорту завдавши противнику значних втрат. 19 січня збройні сили агресора підірвали частину перекриття другого поверху, де знаходилися українські військові. Після цього була повністю зруйнована диспетчерська вежа, і лише шість кіборгів 90-го окремого батальйону мужньо трималися. Після вибуху в новому терміналі почався наступ з усіх боків. Однак українські захисники продовжували героїчно обороняти руїни вежі [3].

Злітно-посадкова смуга була повністю виведена з ладу, а українські підрозділи продовжували завдавати бойовикам великих втрат у живій силі та техніці, українські сили проводили операції з відбиття ДАП. Проте, проросійські сили здійснили другий вибух у новому терміналі, в результаті чого об'єкт був зруйнований, а українські захисники зазнали найбільших втрат.

22 січня 2015 року вцілілі захисники залишили термінал. Ця дата вважається днем повного знищення Донецького аеропорту. Протягом наступних кількох днів під обстрілами «Градів» бійці 90-го окремого батальйону залишали руїни диспетчерської вежі.

Зазначимо, що безпосередньо в аеропорту та на прилеглих об'єктах воювали бійці 3-го окремого полку спеціального призначення, 93-ї та 72-ї окремих механізованих частин, 79-ї, 80-ї, 81-ї та 95-ї окремих бригад, 1-ї та 17-ї окремих танкових бригад, 57-ї окремої мотопіхотної бригади, 90-го окремого батальйону аеророзвідки, 74-го окремого розвідувального батальйону, 1-го Дніпровського полку, а також українські добровольці. Багато з них були нагороджені державними медалями, деякі померли [4].

Оборона Донецького аеропорту показала, що сила українського духу сильніша за російську зброю. Пізніше, будуть запеклі бої за Азовсталь, Харків та Авдіївку, Сєвєродонецьк та Попасну, битва за Бахмут, за свободу та перемогу в російсько-українській війні, що триває в наш час.

СПИСОК ЛІТЕРАТУРИ

1. Донецький аеропорт: 242 дні які перетворили людей на кіборгів. URL: <https://www.ukrinform.ua/rubric-ato/3815668-doneckij-aeroport-242-dni-aki-peretvorili-ludej-na-kiborgiv.html>
2. Битва за Донецький аеропорт: хроніка подвигу, цифри, факти, значення та уроки. URL: <https://armyinform.com.ua/2022/01/20/bytva-za-doneczkyj-aeroport-hronika-podvygu-cyfyry-fakty-znachennya-ta-uroky/>
3. Оборона Донецького аеропорту. URL: <https://museum.tck.pl.ua/oborona-donetsko-ho-aeroportu/>
4. День вшанування захисників Донецького аеропорту. URL: <https://dn.gov.ua/news/20-sichnya-den-vshanuvannya-zahisnikiv-doneckogo-aeroportu-2024>

МІЖНАРОДНА ПІДТРИМКА УКРАЇНИ В ПЕРІОД ПОВНОМАСШТАБНОЇ ВІЙНИ (НА ПРИКЛАДІ ВЕЛИКОЇ БРИТАНІЇ)

Софія КОЖЕВНИКОВА, факультет оперативно-рятувальних сил, 44 взвод
Тетяна ЧУБІНА, доктор історичних наук, професор
Черкаський інститут пожежної безпеки імені Героїв Чорнобиля НУЦЗ України

Сьогодні Україна переживає найважчий період за всю свою понад тридцятирічну історію незалежності. Військова агресія Росії призвела до загибелі тисяч українців – як цивільних, так і військовослужбовців.

Злочинні акції Росії, спрямовані на ліквідацію суверенітету, тривають вже восьмий рік. На кінець лютого 2014 року країна ще не відійшла від кривавих подій на Майдані, коли Росія розпочала відкриту збройну агресію. Першим об'єктом агресії став Крим, і операція по його захопленню розпочалася 20 лютого 2014 року. Проте підготовка до цього тривала декілька років. Той час агресію Росії проти України називали «гібридною війною», головною метою якої було руйнування країни зсередини, придушення волі до опору та нав'язування волі агресора.

Використання інформаційно-психологічних прийомів для захисту певних інтересів, збереження власних ресурсів або здобуття додаткових у протистоянні з протилежною стороною є відомим і використовуваним явищем впродовж історії людства. Ще з давніх часів мислителі та полководці розмірковували, як досягти перемоги з найменшими можливими втратами. У ХХ столітті виникла нова роль інформації в житті суспільства та цивілізації, визначивши без неї нормальне функціонування як окремих осіб, так і держави. Масштабність інформації та її вирішальна роль у структурі цивілізації визначили можливість використання інформаційно-комунікаційних технологій у військовій справі.

Протистояти агресору нашій країні безумовно допомогла міжнародна спільнота. Так, під час цього конфлікту стало очевидним, хто є справжнім союзником та надійним партнером, а хто до цих пір обмежується лише висловленням «глибокого занепокоєння». Одним із перших, хто підтримав нашу державу став прем'єр-міністр Великої Британії Борис Джонсон визначився як один із світових лідерів, які надають допомогу Україні ще до початку військової агресії Росії. Це можна пояснити не лише особистістю Бориса Джонсона як політика-консерватора, але й новою стратегічною концепцією «глобальної Британії», яка передбачала посилення військових сил і розширення впливу за межами Європейського Союзу [1]. Крім того, Велика Британія стала активним учасником в різноманітних форматах та ініціативах, що сприяє розвитку відносин з Україною. Зокрема, напередодні повномасштабної агресії була підписана у жовтні 2020 року угода про стратегічне партнерство між Британією та Україною. Саме її ратифікація позначила новий етап у взаємодії двох країн. Британія розпочала надавати підтримку Україні, включаючи надання озброєнь, підготовку військових та участь у спільних військових навчаннях, таких як SeaBreeze, RapidTrident, JointEndeavour, «Козацька булава» [2].

Отже, на сьогодні вся територія України зазнає руйнуючого впливу війни. Бойові дії, що йдуть у Південних і Східних регіонах України, призводять до загибелі як військових так і цивільних людей, руйнування міст, лікарень, шкіл та інших об'єктів критичної інфраструктури. Для України стала необхідною міжнародна підтримка для боротьби з зовнішнім агресором. Однією із перших країн, які надали нам військову та гуманітарну допомогу стала Велика Британія

СПИСОК ЛІТЕРАТУРИ

1. Чому і як Велика Британія допомагає Україні протистояти РФ. URL: <https://suspilne.media/201053-comu-i-ak-velika-britaniadopomagaе-ukraini-protistoati-rf-vidpovidaе-ekspert/>.
2. Джонсон Борис – 77-й Прем'єр-міністр Великої Британії // LB. Ua URL: https://lb.ua/file/person/3441_dzhonson_boris.html.

ВІЙНА ЯК КАТАЛІЗАТОР ЗМІН

*Денис КОЗИН, факультет пожежної безпеки, 41 взвод
НК – Тетяна ЧУБІНА, доктор історичних наук, професор
Черкаський інститут пожежної безпеки імені Героїв Чорнобиля НУЦЗ України*

Військові конфлікти часто породжують глибокі соціальні зміни, які відображаються у перерозподілі влади, статусних позиціях та індивідуальних долях громадян.

Військові конфлікти як фактор формування пам'яті та ідентичності: Війни мають суттєвий вплив на формування колективної пам'яті та національної ідентичності. Суспільство сприймає воєнні події як ключові етапи своєї історії, які впливають на ставлення до минулого та розуміння власної культурної спадщини.

Руїнація війною: Військові конфлікти часто призводять до руйнування історичних пам'яток, культурних цінностей та національної спадщини. Такі втрати мають далекосяжні наслідки для суспільства, оскільки знищення культурних об'єктів може позбавити наступні покоління можливості пізнати свою історію та культуру.

Вплив війни на психологічний стан суспільства: Військові конфлікти можуть призводити до масового посттравматичного стресу та змін в психологічному стані суспільства. Постраждали громадяни можуть відчувати тривожність, депресію та інші психологічні проблеми, які потребують серйозної уваги та підтримки.

Політичні наслідки війни: Військові конфлікти мають значний вплив на політичні процеси в суспільстві. Вони можуть змінювати управління країною, призводити до економічної нестабільності та створювати соціальні нерівності через руйнування інфраструктури та втрати ресурсів.

Економічні наслідки війни: Військові конфлікти також мають серйозні економічні наслідки. Руйнування інфраструктури, втрати виробництва та економічна нестабільність можуть призвести до зростання безробіття та бідності в постраждалих регіонах.

Стратегії реабілітації постраждалих: Після завершення військових конфліктів виникає необхідність у реабілітації постраждалих громадян і суспільства в цілому. Держава та міжнародні організації розробляють та впроваджують стратегії для відновлення інфраструктури, надання медичної допомоги та психологічної підтримки.

Пошук мирного врегулювання конфліктів: Однією з найважливіших задач після військових конфліктів є пошук мирного вирішення суперечок. Дипломатичні переговори та міжнародні угоди можуть допомогти зменшити напругу та відновити мирне співіснування.

Роль міжнародних організацій: Міжнародні організації, такі як ООН та Червоний Хрест, грають важливу роль у реагуванні на військові конфлікти. Вони координують гуманітарну допомогу, миротворчі місії та відновлювальні проекти для допомоги постраждалим.

Міжнародна реакція та дипломатичні зусилля: Велика увага приділяється реакції міжнародного співтовариства на військові конфлікти, а також дипломатичним зусиллям у вирішенні конфліктів шляхом переговорів та укладання мирних угод.

Відновлення міжетнічних та міжрелігійних відносин: Важливим аспектом після війни є відновлення міжетнічних та міжрелігійних відносин, які можуть бути пошкоджені або поглиблені внаслідок конфлікту.

Участь громадськості та неправильний доступ до зброї: Звертається увага на роль громадськості у запобіганні військовим конфліктам та контролі за поширенням

зброї, а також на наслідки неправильного доступу до зброї на місцевому та міжнародному рівнях.

Управління гуманітарною кризою та відновленням: Особлива увага приділяється питанням управління гуманітарною кризою, наданням допомоги постраждалим та відновленням інфраструктури та економіки постраждалих територій.

СПИСОК ЛІТЕРАТУРИ

1. Андрусів В. Вплив війни на психічний стан населення та шляхи подолання психотравматичних наслідків. Вісник Київського національного університету імені Тараса Шевченка. 2019. №3. с. 9–12.

2. Білозір О. Воєнний конфлікт як фактор соціальної зміни: досвід України. Соціологічні дослідження. 2018. №1. с. 53–61.

3. Голуб О. Воєнна руйнація та реконструкція культурної спадщини: виклики та можливості. Культурологічний вісник. 2020. №2. с. 76–83.

4. Денисенко О. Політичні та економічні наслідки військових конфліктів: досвід країн Європи. Політичний аналіз. 2017. №2. с. 104–112.

5. Зубенко О. Гуманітарна допомога та реабілітація постраждалих від військових конфліктів: досвід міжнародних організацій. Міжнародні відносини: теорія та практика. 2019. №4. с. 82–88.

6. Кравченко В. Міжнародна реакція на воєнні конфлікти: досвід Організації Об'єднаних Націй. Міжнародна безпека та глобальні виклики. 2018. №1. с. 117–125.

7. Лаврентьева Н. Соціально-психологічні наслідки воєнних конфліктів: досвід України. Психологічний журнал. 2017. №2. с. 45–52.

8. Мельник С. Міжнаціональні відносини та міжрелігійна взаємодія в контексті післявоєнних процесів: український досвід. Наукові записки. 2020. №3. с. 112–120.

9. Поліщук І. Громадська участь у процесі врегулювання конфліктів: місцевий та міжнародний досвід. Демократія і влада. 2019. №2. с. 87–95.

10. Семенюк Т. Роль міжнародних гуманітарних організацій у реагуванні на воєнні конфлікти. Гуманітарні науки та освіта. 2018. №1. с. 55–63.

ВОЄННІ ЗЛОЧИНИ В КРИМІНАЛЬНОМУ ПРАВІ УКРАЇНИ

Лілія КОЛОМІЄЦЬ, факультет цивільного захисту, група 26С-ПР

НК – Діана КОТЛЯР

Черкаський інститут пожежної безпеки імені Героїв Чорнобиля НУЦЗ України

У даному викладі матеріалу всебічне розуміння терміну «воєнний злочин» у правовому полі України. Ми розберемося в його характеристиці та визначимо конкретні воєнні злочини, окреслені Кримінальним кодексом України. Важливо зазначити, що військові злочини виходять за межі простих порушень міжнародного гуманітарного права, охоплюючи ширший спектр порушень встановлених норм і принципів міжнародного права.

Різні воєнні злочини, визнані міжнародним правом, мають кілька юридичних характеристик. По-перше, ці злочини порушують встановлені принципи міжнародного права та міжнародного гуманітарного права, які регулюють ведення як міжнародних, так і неміжнародних збройних конфліктів. Регламентовані процедури проведення військових операцій під час цих конфліктів мають вирішальне значення

для підтримки глобального миру та безпеки. По-друге, конкретні військові злочини викладені в документах міжнародного кримінального права. Порушення загальновизнаних принципів міжнародного права та міжнародного гуманітарного права, що сталося в умовах збройного конфлікту, кваліфікується як військовий злочин [1, с.34]. Точніше кажучи, воєнний злочин можна охарактеризувати як суспільно шкідливе і протиправне діяння, яке заслуговує на покарання. Воно передбачає порушення основоположних принципів міжнародного права *jus cogens*, міжнародного гуманітарного права, норм, що регулюють як міжнародні, так і неміжнародні збройні конфлікти, а його кримінальний характер визначається міжнародним кримінальним правом.

Згідно з Елементами злочинів, схваленими Міжнародним кримінальним судом 9 вересня 2002 року, об'єктивна сторона воєнного злочину складається з посягання на цивільне населення або цивільні (мирні) об'єкти, незалежно від можливості запобігання смерті, травми або руйнування. У випадках, коли системи наведення зброї виходять з ладу або коли медичні експерименти проводяться на захищених особах, заподіяння фізичної шкоди не є єдиним показником військового злочину. Досить простого акту загрози чиємусь життю або добробуту через такі дії. Крім того, військові злочини виходять за межі фізичної шкоди та можуть порушувати фундаментальні цінності. Прикладами таких дій є осквернення тіл померлих, залучення дітей до 15 років до озброєних груп та порушення права на справедливий суд [2, с.89].

Аналізуючи чинний КК України, можна прийти до висновку, що воєнні злочини містяться у двох розділах. Це розділ XIX Особливої частини КК України «Злочини проти порядку несення військової служби (військові злочини)» та розділ XX Особливої частини КК України «Злочини проти миру, безпеки людства та міжнародного правопорядку». У Розділі XIX Особливої частини КК України передбачені наступні злочини, які можна віднести до воєнних: 1) мародерство (ст. 432 КК України); 2) насильство над населенням у районі воєнних дій (ст. 433 КК України); 3) погане поводження з військовополоненими (ст. 434 КК України); 4) незаконне використання символіки Червоного Хреста, Червоного Півмісяця, Червоного Кристала та зловживання нею (ст. 435 КК України). Розділ XX Особливої частини КК України визначає наступні злочини, які можна віднести до воєнних: 1) порушення законів та звичаїв війни (ст. 438 КК України); 2) застосування зброї масового знищення (ст. 439 КК України); 3) розроблення, виробництво, придбання, зберігання, збут, транспортування зброї масового знищення (ст. 440 КК України).

Очевидно, що значення військових злочинів у правовому полі України є надзвичайно високим; однак, на жаль, ця тема залишається недостатньо дослідженою. Військовий злочин можна охарактеризувати як карану, суспільно шкідливу, протиправну дію, яка передбачає порушення встановлених принципів міжнародного права, включаючи *jus cogens*, міжнародне гуманітарне право та акти міжнародного кримінального права, як під час міжнародних, так і неміжнародних збройних конфліктів.

СПИСОК ЛІТЕРАТУРИ

1. Репецький В.М., Лисик В.М. Поняття та ознаки воєнних злочинів. – 2009. – С. 120–125.
2. Норми звичаєвого гуманітарного права –
URL: https://www.icrc.org/eng/assets/files/other/ukr-irrc_857_henckaerts.pdf.

ІНФОРМАЦІЙНА ВІЙНА З ЧАСІВ НЕЗАЛЕЖНОЇ УКРАЇНИ

Анна КРАВЦОВА, група 13с

НК – Леся ГОРЕНКО, кандидат історичних наук, доцент

Черкаський інститут пожежної безпеки імені Героїв Чорнобиля НУЦЗ України

На сьогодні, інформаційна війна стала одним з найкращих видів зброї. Ця зброя не наносить фізичної шкоди, але може призвести до справжньої війни. Інформація має вплив на маси, тому за умови вдалого маніпулювання свідомості мас можна досягти практично будь-якої мети: знищити опонента, прибрати з дороги конкурентів чи розпалити війну. [1] Зважаючи на роль інформації у сучасному світі, американський дослідник Маклюен виводить цікаву тезу, яка звучить так: «Істинно тотальна війна - це війна за допомогою інформації». [2]

Від часу проголошення незалежності України росія веде постійну інформаційну війну проти української держави та її народу. В міждержавному конфлікті використовується політична та соціологічна пропаганда, які спрямовані на отримання стратегічно-політичних переваг шляхом деморалізації або введення в оману противника. [3]

Особливо інформаційна війна посилилась в роки правління проросійського режиму Януковича, але український народ відчув пропаганду і позбувся політичної верхівки. Щороку про кремлівський режим витрачає на інформаційну війну проти України до 4 млрд. дол. [1] Інформаційна війна набула особливого розмаху, починаючи з лютого 2022 року. росія постійно провокує українців своїми матеріалами, то всіх українців називають малоросами, або ж всі українці продались американцям і тому подібне. І що дивно - це працює, росіяни починають ненавидіти українців [2].

Останнім часом дедалі популярнішим серед українських політиків стає знищення опонента за допомогою інформаційних бомб. Одну з таких викинула Юлія Володимирівна Тимошенко, коли заявила, що Партія регіонів підписала коаліційну угоду з «Нашою Україною». Саме завдяки такому злиттю партія загубила більшу частину своїх прихильників, бо вони просто не зрозуміли такого об'єднання [2]

Можна сказати, що людина, яка має такий вплив на українські маси, зробила стратегічний хід, завдяки якому змусила розчаруватися деяких українців у своїх лідерах і прибільшила кількість прихильників у своїх лавах [2].

Якщо розібратися в суспільних процесах, то можна зрозуміти, що третя світова вже давно почалася. І вона набагато страшніша, бо знищення відбувається завдяки інформації [2].

І, якщо кулі і снаряди відомо звідки летять, то інформаційні бомби з'являються несподівано і в невідомому місці, і іноді відбити таку атаку взагалі неможливо [2].

СПИСОК ЛІТЕРАТУРИ

1. http://librarychl.kr.ua/kn_in/informatoria/inf-v.php
2. Інформаційна війна – зброя масового знищення! | Украинская правда (pravda.com.ua)
3. Інформаційні війни в сучасному світі.pdf (ldubgd.edu.ua)

ОСОБЛИВОСТІ ВИКОНАННЯ НАЦІОНАЛЬНОГО ПЛАНУ ДІЙ УКРАЇНИ З ВИКОНАННЯ РЕЗОЛЮЦІЇ РАДИ БЕЗПЕКИ ООН 1325 «ЖІНКИ, МИР, БЕЗПЕКА»

*Михайло КУДІН, факультет цивільного захисту, 26 взвод
НК – Яніна ФЕДОРЕНКО, доктор історичних наук, професор
Черкаський інститут пожежної безпеки імені Героїв Чорнобиля НУЦЗ України*

Важливим документом посилення залучення жінок стала Резолюція Ради Безпеки ООН 1325 «Жінки, мир, безпека». Резолюція РБ 1325 була прийнята у 2000 р. На кінець ХХ століття склалися об'єктивні обставини щодо переведення у сферу політики та практичних дій розуміння того, що жінки непропорційно страждають від військових конфліктів та їх наслідків і водночас непропорційно недопредставлені в процесах прийняття рішень і проведення мирних перемовин. Резолюція РБ ООН 1325 визначила важливу роль щодо участі жінок у миротворчих процесах та управління конфліктами.

Наша країна приєдналась до виконання основних положень Резолюції у 2016 році, коли на офіційному рівні Урядом було затверджено Національний план дій України з виконання Резолюції РБ ООН 1325 «Жінки, мир, безпека». Це був перший в історії план, ухвалений під час триваючого конфлікту, що спалахнув в Україні у 2014 році. Текст документу спрямовувався на реалізацію резолюції та розкривав стратегічні напрямки для забезпечення рівноправної участі жінок у миротворчих процесах та управлінні конфліктами.

Зокрема, перший напрямок зробив акцент на активному залученні жінок, включаючи їхню представленість на ключових посадах у сферах безпеки та миротворення. Другий – фокусує увагу на захисті прав жінок під час конфліктів, включаючи профілактику гендерного насильства та забезпечення доступу до підтримки для постраждалих жінок. Третій – поставив завданням забезпечити гендерну чутливість у сферах національної безпеки, включаючи аналіз гендерного впливу рішень і військових стратегій. Четвертий напрямок підкреслив важливість освітніх кампаній та підвищення свідомості щодо гендерної рівності та ролі жінок у миротворчих процесах. П'ятий – визначив важливість розвитку партнерства та консультацій з громадськістю, зокрема з жіночими організаціями, активістками та іншими стейкхолдерами, для ефективного реалізації заходів та врахування різноманітних поглядів [1].

Основні особливості виконання цих напрямів забезпечили, по-перше, активне залучення жінок в процеси миротворення; по-друге, представленість жінок на ключових посадах у сферах безпеки та управління конфліктами, по-третє; захист прав жінок під час конфліктів (профілактика та реагування на гендерне насильство під час конфліктів, забезпечення доступу до підтримки та послуг для жінок, які стали жертвами конфліктів, створення механізмів захисту та підтримки жінок у важливих умовах); по-четверте, інтеграцію гендерних аспектів у військові та безпекові сили та забезпечення рівноправ'я та врахування особливостей обох гендерів у відповідних структурах. По-п'яте, запровадження освіти та формування знань про гендерну рівність. А саме, організацію освітніх кампаній для підвищення усвідомленості про гендерну рівність, проведення тренінгів та інших форм інформування громадськості про роль жінок у миротворчих процесах, що привело в своєму результаті до зміцнення розуміння гендерних аспектів у суспільстві. По-шосте, розвинулася співпраця з жіночими організаціями, активістами та іншими стейкхолдерами, а також розширилося коло щодо залучення різних груп громадськості для ширшого розгляду та прийняття рішень. По-сьоме було впроваджено системний підхід та моніторинг за виконанням національного плану дій та резолюції 1325 [2].

У 2020 році, на відзначення Двадцятої річниці прийняття РРБ ООН 1325, Уряд України ухвалив другий Національний План Дій 1325, розроблений за технічної підтримки ООН Жінки. Станом на 2021 рік, 22 обласні адміністрації та адміністрація міста Київ локалізували і ухвалили власні плани дій або включили положення, пов'язані з Національним Планом Дій 1325, до ширших соціальних та/або економічних програм. Крім того, місцеві плани дій були ухвалені у 26 громадах Донецької, Луганської та Запорізької областей. До 2021 року декілька інституцій сектору безпеки розробили та прийняли свої секторальні плани дій з виконання Національного Плану Дій 1325 [3].

Із початком в Україні повномасштабної війни у 2022 році, Національний План Дій 1325 набув нового значення. За деякими напрямками виконання Порядку денного «Жінки, мир безпека» в Україні стало більш важливою та нагальною задачею. До таких напрямків відносяться, зокрема, наступні: запобігання гендерно-зумовленому насильству і сексуальному насильству, пов'язаному з конфліктом, а також реагування на ці явища; безпека та захист громад; фінансова інклюзивність та доступ до оплачуваної праці для переміщених жінок; залучення жінок і жіночих організацій та їхня значима участь у процесах прийняття рішень, у тому числі у гуманітарному реагуванні та відновленні.

Таким чином, сектор безпеки та оборони України, реалізуючи основні положення Резолюції 1325, намагається створити умови для забезпечення рівної участі жінок і чоловіків у подоланні конфліктів, встановленні миру, процесах відновлення, протидії безпековим викликам, системній протидії насильству за ознакою статі та насильству, пов'язаному з конфліктом.

СПИСОК ЛІТЕРАТУРИ

1. Резолюція Ради Безпеки ООН 1325 «Жінки, мир, безпека» // Національна соціальна сервісна служба України. URL: <https://nssu.gov.ua/gendernarivnist/rezolyuciya-radi-bezpeki-oon-1325>
2. Про затвердження Національного плану дій з виконання резолюції Ради Безпеки ООН 1325 «Жінки, мир, безпека» на період до 2020 року. Розпорядження Кабінету Міністрів України від 24.02.2016 р. №113-р. URL: <https://www.kmu.gov.ua/npas/248861725>
3. Жінки, мир, безпека // Un women. URL: <https://ukraine.unwomen.org/uk/shcho-my-robymo/zhinky-myr-ta-bezpeka>

ВІЙНА – ГЛОБАЛЬНА ПРОБЛЕМА ЛЮДСТВА

*Богдан ЛУКАВИЙ, факультет оперативно-рятувальних сил, 44 взвод
НК – Тетяна ЧУБІНА, доктор історичних наук, професор,
Черкаський інститут пожежної безпеки імені Героїв Чорнобиля НУЦЗ України*

Однією з найактуальніших глобальних проблем сучасності є проблема війни. Війна приносить людські жертви, війна руйнує економіку та інфраструктуру, війна деструктивно діє на культуру та духовні цінності [1].

Війна провокує чимало проблем, пов'язаних з ментальним здоров'ям. Так, проблеми психічного здоров'я населення виходять на перший план. Із синдромом посттравматичного стресу зіштовхуються багато громадян України, особливо військові та цивільні жителі, які перебувають в епіцентрі подій. Причиною розвитку даного синдрому є споглядання осіб за втратою близьких, розтаванням із сім'єю, шоківі реакції від несподіваних дій та наслідків з боку країни агресора та інше.

Періодичне життя в страху та невизначеності залишають глибокий слід у психіці людей. Хоча психологічна підтримка та плани реабілітації існують, вони часто недостатні для вирішення проблеми такого масштабу.

Війна також має значний вплив на культурні цінності та традиції. Часто втрата матеріальних і духовних цінностей створює новий соціальний і культурний прошарок, який відображає тугу і страждання поколінь, охоплених вогнем війни. Культурна спадщина, мова та ідентичність часто зазнають глибоких змін, що ускладнює процес соціальної реконструкції після війни. Не потрібно виключати той факт, що навіть після закінчення війни на території України, громади, які пережили військовий конфлікт, неодмінно зіткнуться з новими проблемами в процесі реконструкції та розбудови миру.

Останніми роками на території нашої держави сталося багато подій: Революція Гідності 2013-2014 анексія Криму, вторгнення російських військ на територію Донбасу [2, с. 24]. Усі ці події стали передвісниками більш трагічних подій, кульмінацією яких було 24 лютого 2022 р. В цей день розпочалася повномасштабна військова агресія росії проти нашої держави.

Більше двох років триває війна. Багато тисяч людей загинули або стали інвалідами, позбулись своїх домівок та змушені стати внутрішньо переміщеними особами. Постійними ракетними атаками зруйновано інфраструктуру міст та сіл, знищено сотні закладів вищої освіти, коледжів, ліцеїв, шкіл, тощо. Багато наукових закладів припинили свою дослідницьку роботу, а їхній персонал або перекваліфікувався, або взагалі емігрував до країн Західної Європи чи США. Активно нищиться культурна спадщина українського народу – десятки музеїв на тимчасово окупованих територіях пограбовано, а на прифронтових – просто знищено. Велика частина населення нашої країни страждає на посттравматичний синдром або має інші проблеми, пов'язані із ментальним здоров'ям. Внаслідок підриву Каховської ГЕС завдано непоправну екологічну шкоду довкіллю.

Таким чином, ми можемо стверджувати, що лютий натиск війни глибоко впливає на кожен аспект нашого життя. Військові конфлікти не тільки змінюють політичну карту світу, а й змінюють психологію людей, які проживають у зонах конфлікту, руйнують не лише економіку, а й культуру держави, несуть багато горя та страждань. Тому війна безперечно є глобальною проблемою людства.

СПИСОК ЛІТЕРАТУРИ

1. Проблема війни і миру як глобальна проблема людства. URL: https://allref.com.ua/uk/skachaty/problema_viyni_i_miru_yak_globalna_problema_lyudstva
2. Возняк Т. Геополітичний контекст війни в Україні. Львів: Незалежний культурологічний часопис «І», 2015. 223 с.

СЛІДИ ВІЙНИ У НАШИХ ДУШАХ

*Богдан ЛУКАВИЙ, факультет оперативно-рятувальних сил, 44 взвод
НК – Тетяна ЧУБІНА, доктор історичних наук, професор
Черкаський інститут пожежної безпеки імені Героїв Чорнобиля НУЦЗ України*

У сучасному світі, яке ми спостерігаємо, війна приносить не тільки фізичне знищення, але й залишає глибокі сліди в суспільстві, які мають довгострокові наслідки для життя суспільства. Військові конфлікти не тільки залишають по собі руїни та пекучі спогади, але й впливають на економіку, культуру, менталітет, ставлення людей один до одного.

Однією з найактуальніших проблем, з якими сьогодні стикається людство, є військова діяльність та її наслідки. За останні десятиліття світ став свідком численних конфліктів, від яких постраждали мільйони людей у багатьох країнах. Однак важливо розуміти, що відбувається не лише в політичному світі, а й у житті звичайних громадян, які свідчать про спустошену війною реальність. Одним з аспектів, який варто враховувати дивлячись на ситуацію в Україні, є економічні втрати держави. Війна руйнує підприємства, багато кому довелося зупинити виробництво, а також в країні спостерігається зменшення інвестицій. Ще одними наслідками війни на території України є зростання безробіття, погіршується соціальне становище населення, молодь часто змушена залишати рідні міста в пошуках кращого майбутнього.

Проблеми психологічного здоров'я також стають все більш серйозними та актуальними для нашої країни. Із синдромом посттравматичного стресу стикаються переважно наші військові та мирні жителі, які перебувають в епіцентрі подій. Причиною розвитку даного синдрому є споглядання осіб за втратою близьких, розтаванням із сім'єю, шоківі реакції від несподіваних дій та наслідків з боку країни агресора та інше. Періодичне життя в страху та невизначеності залишають глибокий слід у психіці людей. Хоча психологічна підтримка та плани реабілітації існують, вони часто недостатні для вирішення проблеми такого масштабу.

Війна також має значний вплив на культурні цінності та традиції. Часто втрата матеріальних і духовних цінностей створює новий соціальний і культурний прошарок, який відображає тугу і страждання поколінь, охоплених вогнем війни. Культурна спадщина, мова та ідентичність часто зазнають глибоких змін, що ускладнює процес соціальної реконструкції після війни. Не потрібно виключати той факт, що навіть після закінчення війни на території України, громади, які пережили військовий конфлікт, неодмінно зіткнуться з новими проблемами в процесі реконструкції та розбудови миру.

Останніми роками на території нашої держави сталося багато подій: Майдан 2013-2014 [1, с. 24], анексія Криму, вторгнення російських військ на територію Донбасу. Усі ці події призвели до формування волонтерських спільнот та волонтерських таборів. В умовах суттєвого штучного ослаблення інститутів державної безпеки в Україні виник потужний добровольчий рух, учасники якого виконують функції, які сама держава виконувати не була спроможна [2, с. 99].

«Завдяки волонтерам країна знайшла час створити справжню армію, боєздатну Національну гвардію, ефективний оборонно-промисловий комплекс і отримати реальну зброю. Завдяки вам, хто боровся за свою країну і боровся з вибухом, ми довели, що Україна може захистити себе, навіть якщо наші партнери не відкривають по нас вогонь», - запевняв секретар РНБО [3].

На сьогоднішній час добровольці все частіше залишають армію. Однією з основних причин є втрата мотивації. Серед добровольців багато людей без військового досвіду, пішли в армію лише з однією метою – захистити країну від сусіда агресора [4]. Для української армії у боротьбі проти ворога добровольців не достатньо, тому країна проводить мобілізацію. Таким чином Україна формує свої війська. В боротьбу проти країни агресора йдуть не лише чоловіки, але й жінки. А також певні посади в професіях які колись обіймали чоловіки, тепер виконують і жінки. Причина таких колосальних змін є зниження населення та потреба у мобілізації чоловіків.

Незважаючи на ситуацію в нашій країні, гібридна війна триває, і, на жаль, немає гарантії, що вона закінчиться найближчим часом. Залишається лише сподіватися, що найближчими роками конфлікт між Росією та Україною припиниться і більше не буде потреби у волонтерській допомозі та створенні волонтерських таборів. Адже якщо люди живуть у мирі та злагоді, їм не потрібна допомога.

Ми стаємо свідками історії, в якій відбуваються невербальні та безмежно важливі дії. Конвергенція технологій, геополітичний конфлікт і соціокультурні зміни створюють мозаїку сучасності, яка виглядає як сторінки, вирвані з книги болю та надії.

У сучасному суспільстві лютий натиск війни глибоко впливає на кожен аспект нашого життя. Військові конфлікти не тільки змінюють політичну карту світу, а й змінюють психологію людей, які проживають у зонах конфлікту. Насильство, гуманітарні кризи та оглушливий біль втрати визначають наш час.

У цьому контексті реальність того, що стає історією, відображає глибокі рани людських страждань і стійкості. Сучасна історія буде написана силуетами тих, хто заступився за своїх близьких, і епосом тих, хто віддав перевагу гідності покорі. Крізь призму охопленої війною сучасності ми бачимо справжніх героїв та героїнь, які, попри всі обставини, визначають хід історії. Але не тільки трагедія і тернисті шляхи визначають обличчя історії. Сучасність також характеризується пожвавленням громадянського суспільства, дипломатичних зусиль і людської солідарності. Коли війна розбиває серця, люди об'єднуються, щоб допомогти тим, хто потребує захисту та підтримки. Це також та частина історії, де на перший план виходять сила волі та гідність справжньої людини.

Наше зруйноване війною сьогодні може бути початком нового етапу в історії, який визначатиметься не лише нашим трагічним минулим, але й нашою мудрістю та рішучістю змінити наше майбутнє на краще. Тому розтерзана війною сучасність сприймається як час випробувань, але це також час, що несе надію на зміни. Це час, коли кожен вчинок і дія здатні не лише визначити долю сучасних поколінь, а й вписати в історію сторінку, яка може стати прикладом сили людського духу та його здатності долати випробування.

СПИСОК ЛІТЕРАТУРИ

1. Возняк Т. Геополітичний контекст війни в Україні / Т. Возняк. Львів : Незалежний культурологічний часопис «І», 2015. 223 с.
2. Сальнікова О.Ф. Роль неурядових організацій у веденні гібридної війни: досвід України / О.Ф.Сальнікова, Г.В.Спанчук, О.С. Суховерч // Держава та регіон. Серія: Державне управління. 2016. Вип.2. С. 95-100.
3. Олександр Турчинов: Добровольчий батальйон заснував ідеологію побудови сильної, патріотичної, незалежної та здатної до оборони держави // Рада національної безпеки і оборони України [Електронний ресурс]. Режим доступу: <http://www.rnbo.gov.ua/news/2688.html?PrintVersion>
4. Степановська Я. Авангард нації. Куди зник добровольчий батальйон / Я.Степановська // ЛІГА.НОВОСТІ [Електронний ресурс]. Режим доступу: http://news.liga.net/ua/articles/politics/14688864-avangard_nats_kudi_znikli_dobrovolch_batalyoni.html

ВІЙНА ЯК ГЛОБАЛЬНА ПРОБЛЕМА СУСПІЛЬСТВА

*Денис НАНУ, факультет оперативно-рятувальних сил, 44 взвод
НК – Тетяна ЧУБІНА, доктор історичних наук, професор
Черкаський інститут пожежної безпеки імені Героїв Чорнобиля НУЦЗ України*

Глобально постала в наш час геополітична проблема збереження миру. Воєнні конфлікти існували завжди. Але вони ніколи так не загрожували всьому людству, як нині. У другій половині ХХ ст. у зв'язку з подальшим удосконаленням ядерної зброї і ракетної техніки, нагромадженням інших засобів масового знищення (хімічних і

біологічних) виникла реальна можливість знищення цілих країн і континентів у випадку розв'язання третьої світової війни. В арсеналах найбільших країн світу зосереджена така кількість зброї, якої достатньо, щоб знищити все живе на планеті. Атомні й водневі бомби, якщо вибухнуть одночасно, здатні розірвати Землю на шматки. Сукупний світовий запас ядерної зброї становить близько 15 тис. мегатонн, що приблизно дорівнює більш як 1 мли бомб, аналогічних тій, що була скинута на Хіросіму. І хоча ядерна зброя більше не застосовувалась, викликає занепокоєння прагнення окремих держав до безконтрольного з боку міжнародного співтовариства володіння зброєю масового знищення. Нині налічується щонайменше сім “ядерних держав”, у т. ч. й таких, що конфліктують між собою (Індія та Пакистан). Ще ряд країн веде активні роботи щодо створення ядерної зброї.

Питання війни і миру становлять одну з найбільш важливих проблем сучасної науки, політики та філософії. Філософський дискурс війни створює теоретичну і нормативну основу, навколо якої формуються військово-стратегічні доктрини, фундаментальні положення міжнародного права і норми політичної моралі. Війна була, є і буде складовою розвитку нашої цивілізації. Вся історія людства деякими істориками та теоретиками представляється як історія війн і воєнних конфліктів. І сьогодні в нашій країні відбуваються воєнні дії, ллється людська кров, знищуються міста, руйнуються житлові та адміністративні будівлі, лікарні, школи, заводи. Війна вже привела до смерті тисяч людей, змусила українців залишати свої домівки, ставати вимушеними переселенцями, позбавила звичних стандартів життя і звичного кола спілкування. Війна – це завжди смерть, горе, розруха.

Варто зазначити, що швейцарський вчений Ж.-Ж. Бабель підрахував, що з 3500 р. до н. е. людство прожило без війн лише 292 роки. За цей період виникло близько 14 550 великих і малих війн, у ході яких загинули, померли від голоду, епідемій та інших причин понад 3,66 млрд. людей. У 2008-му та 2011 рр. їх кількість досягла найвищої позначки – 37 конфліктів. За останні 10 років збільшилось і загальне число загиблих унаслідок бойових дій у таких конфліктах: з понад 17 тис. осіб у 2002 р. до понад 22,5 тис. – у 2011 році.

Сучасні науковці виділяють принаймні сім основних видів війн, що ведуться у XXI ст. Такі війни істотно різняться між собою за багатьма ознаками, у тому числі за критерієм ефективності. До загального переліку війн пропонується віднести:

- класичну техногенно-силову війну;
- економічну війну;
- неоголошений геноцид проти населення держави суперника;
- організаційну війну (імплантацію в національно державне тіло супротивної сторони чужорідних або відкрито ворожих організаційних форм – від невластивих органів влади до найрізноманітніших фондів);
- інформаційну війну;
- хронологічну війну (довільну, проте вигідну для замовника інтерпретацію історичного минулого «незручної» країни, постійну маніпуляцію історичними фактами на власну користь);
- духовну війну як цілеспрямоване нав'язування згубних цінностей тим народам або державам, яких потрібно підкорити.

Також дослідники, під впливом революційних змін засобів збройної боротьби виділяють шість поколінь військових протистоянь, які змінювали одна одну. Основним видом зброї війни першого покоління була холодна зброя, а головною метою було знищення противника, заволодіння його зброєю та цінностями. Війна другого покоління характеризувалася знищенням противника, заволодінням його території та цінностей, основним видом зброї була гладко-ствольна зброя. Знищення збройних сил противника, руйнування його економіки та захоплення території притаманні війні третього покоління, де основним видом зброї була нарізна багатозарядна зброя підвищеної скорострільності, точності та дальності стрільби.

На зміну зброї третього покоління прийшла автоматична та реактивна зброя, механізовані війська, танки, авіація, авіаносці, підводні човни, а головною метою війни четвертого покоління було знищення збройних сил противника, руйнування його економічного потенціалу, повалення політичного ладу. Війна п'ятого покоління знаменна ракетно-ядерною зброєю, при якій жодні цілі не досягаються, але існує загроза загибелі цивілізації або окремих континентів. На зміну війні п'ятого покоління приходять війни метою якої є підрив економіки, системи управління, життєдіяльності держави та знищення військових об'єктів, основним видом зброї війни шостого покоління є високоточна зброя, зброя на нових фізичних принципах, інформаційна зброя, сили та засоби радіоелектронної боротьби. На сьогодні актуалізуються і проблеми пошуку підстав для внутрішньої диференціації окремих різновидів збройного протиборства. Так, в рамках традиційних досліджень, війни за моральним принципом поділяють на справедливі війни (захист державної території, національної незалежності та суверенітету) та несправедливі (агресивні, загарбницькі). Подібним є поділ за політичними цілями – на завойовницькі та національно-визвольні війни.

Тому ми сміливо можемо стверджувати, що проблема війни і миру залишається актуальною протягом усієї історії людства. Війни не відійшли в минуле, «вічний мир» не став реальністю. Ослаблення суверенітету держав може призвести до зменшення загрози міждержавних воєн, але лише за умови, що це відбуватиметься одночасно з усіма державами, а не лише з менше економічно розвиненими й сильними у військовому плані. Та одночасно із зменшенням кількості міждержавних конфліктів зростає небезпека внутрішніх конфліктів, терористичних актів, громадянських війн, зумовлених, перш за все, сепаратизмом. Такі війни можуть бути «інтернаціоналізованими», оскільки підтримку учасникам конфлікту надаватимуть інші держави. Деякі причини міждержавних конфліктів залишаються незмінними і в ХХІ столітті. Це, перш за все, боротьба за ресурси, державні інтереси тощо. Однак в умовах інформаційного суспільства змінюються принципи ведення й характер війн. Війна приносить горе і розруху, і події в Україні – тому яскраве підтвердження. На нашу думку, усвідомлення причин виникнення війн є життєво важливою умовою самозбереження сучасного людського соціуму.

СПИСОК ЛІТЕРАТУРИ

1. Требін М. П. «Гібридна» війна як нова українська реальність // Український соціум. 2014. №3. С. 113–126.
2. Чупрій Л. В. Теоретико-методологічні підходи до дослідження воєнних конфліктів в сучасних глобалізаційних реаліях // Вісник Донецького національного університету імені Василя Стуса. Серія Політичні науки. Вінниця, 2018. 72 с. С. 10–15.

УКРАЇНА СЬОГОДНІ: РЕАЛІЇ ВІЙНИ

*Віталій ОПАНАСЕНКО, факультет пожежної безпеки, 41 навчальний взвод
НК – Тетяна ЧУБІНА, доктор історичних наук, професор
Черкаський інститут пожежної безпеки імені Героїв Чорнобиля НУЦЗ України*

Сучасні реалії, зіпсовані війною, перетворюються на історію, відображаючи біль, страждання і важливі уроки, які повинні бути навчені, щоб забезпечити мир і спокій у майбутньому.

Сучасні конфлікти і війни мають значний вплив на суспільство та культуру, викликаючи глибокі рани, які часом залишаються протягом поколінь. Історія

повинна нам навчити, як уникнути повторення помилок минулого та шукати мирні шляхи розв'язання конфліктів.

Пам'ять про страждання, які спричинила війна, є важливим джерелом мудрості для суспільства. Важливо пам'ятати та вшановувати жертви, щоб не забувати про уроки історії та не повторювати помилки минулого.

Сучасне світове співтовариство повинне працювати над зміцненням міжнародних відносин та розвитком дипломатичних механізмів, які сприяють вирішенню конфліктів мирними засобами. Тільки через спільні зусилля можна забезпечити стабільність та безпеку у світі.

Процес примирення і реконструкції після війни відіграє критичну роль у відновленні мирного співіснування вражаючих сторін. Розбудова довіри та розуміння між націями та групами є ключовим елементом будівництва мирного майбутнього.

Сучасна історія, обтяжена війною, нагадує нам про необхідність поваги до прав людини та захисту цінностей свободи і справедливості. Це важливі принципи, які повинні бути захищені в усіх обставинах.

Зміцнення міжнародної співпраці у сфері безпеки та миротворення є ключовим для запобігання новим конфліктам та забезпечення стабільності у світі. Спільні зусилля між країнами та міжнародними організаціями можуть допомогти зменшити напругу та сприяти мирному вирішенню конфліктів.

Збереження пам'яті про воєнні події та їхні наслідки є важливим завданням для майбутніх поколінь. Історична пам'ять допомагає уникати повторення подій, які призводять до страждань та руйнування.

Отже, уроки сучасних війн і конфліктів важливі для формування миру та стабільності у майбутньому. Навчені історією, ми маємо працювати разом, щоб забезпечити, щоб страждання минулих поколінь не були марними і щоб наш світ став кращим місцем для життя всіх його жителів.

СПИСОК ЛІТЕРАТУРИ

1. Піжук Ю. Обпалені війною. Поезії. Вінниця: ФОП Рогальська І.О. 2022.
2. Голос війни. Режим доступу: <https://www.village.com.ua/village/city/war/338097-golos-viyini-5-tekstiv-yaki-napisali-ukrayinski-viyskovi>.

ОБОРОНА МАРІУПОЛЯ – ГЕРОЇЧНА СТОРІНКА ПЕРШОГО ЕТАПУ РОСІЙСЬКО-УКРАЇНСЬКОЇ ВІЙНИ

*Даніл ТРОХИМЕНКО, факультет цивільного захисту, 20-С група
НК – Яніна ФЕДОРЕНКО, доктор історичних наук, професор
Черкаський інститут пожежної безпеки імені Героїв Чорнобиля НУЦЗ України*

Цього року Україна вперше отримала «Оскар» (найпрестижнішу нагороду в кінематографі США) у номінації «Найкращий документальний фільм». Ним стала картина Мстислава Чернова «20 днів у Маріуполі». Це перший фільм, створений на лінії фронту за всю історію кінонагороди. Отримуючи статуетку режисер, Мстислав Чернов, зазначив про те, що волів би віддати свою нагороду, аби тільки Росія ніколи не напала на Україну і не вбивала тисячі українців. Адже життя в тогочасному прифронтовому місті і його героїчна оборона безсумнівно увійдуть у аннали історії російсько-української війни.

За кілька днів до 24 лютого, керівництво українських військових сил та правоохоронців були впевнені в повномасштабному вторгненні РФ в Україну. В Окремому загоні спеціального призначення «Азов» вже був розроблений план дій:

особовий склад перебував у бойовій готовності, важка техніка виїхала в район Мангуша під прикриттям навчань. Поліція почала укріплення своєї бази, і провела навчання з розгортання особового складу та швидкісного супроводження військової техніки.

О 05:00 24 лютого Маріуполь здригнувся від обстрілів ворожої авіації, та артилерії. Небо над Лівобережжям було червоне. Вже через декілька хвилин завили сирени, попереджаючи про повітряну тривогу. На вулицях панував хаос, в результатів постійних артилерійських і ракетних ударів серед цивільного населення з'явилося багато жертв. Зокрема, за даними на 27 лютого, загинуло близько 68 осіб. Згодом, місто опинилося в оточенні й почалася його героїчна оборона.

На той момент оборону Маріуполя забезпечували збройні формування полку «Азов», Національної Гвардії України, прикордонного загону та Національної поліції. Після відходу підрозділів 36-го об'єднаного батальйону морської піхоти з району Піщовика утримання лінії оборони в 7 кілометрах на схід від міста стало необґрунтованим через майже 100% ймовірність оточення. Оборонці Маріуполя закріпилися на сході та північному сході міста, приблизно в 2,5 кілометрах від селища Сартана.

Місто було умовно розділене на сектори оборони, проте жоден з них не був чітко контрольований конкретним підрозділом. Під Маріуполем продовжували тривати жорсткі бої, переважно на півночі та сході. Українські військові буди вимушені відступили з аеропорту, який протягом восьми років був однією з основних опорних точок оборони міста. На південному заході, 4 березня, кілька ворожих танків увірвалися в місто, але без підтримки піхоти – вони хаотично рухалися в районі Черьомушек, обстрілюючи будинки, а той час як російські війська продовжували виявляти уразливі точки в обороні міста, щоб нарешті увійти у нього та зламати захист оборонців.

Однак, Збройні Сили ще мали змогу успішно оборонятись. Один з показових моментів цього – бій у Покровському, що розташований на південно-західній околиці Маріуполя. Згодом, літак російських повітряно-космічних сил скинув авіабомбу на центральне перехрестя проспектів Миру та Металургів. На той час, ворожі танки вже зайшли на західні рубежі міста. Вони більше не переміщалися у колонах, а шукали уразливі точки в обороні, атакуючи позиції захисників з великої відстані, не наближаючись до блокпостів.

13 березня. У глибокий тил українських позицій прорвалася колона російських бронетранспортерів «Тигр» та «Тайфун» із бригади спеціального призначення ГРУ (60-80 бійців). Поки тривали бої на околицях, російські спецназівці наблизилися до комбінату «Азовсталь», фактично знаходячись на березі річки Кальміус, яка розділяла місто на Правий та Лівий береги

16 березня, приблизно о 10 годині ранку, російська авіація здійснила авіаудар по драмтеатру. Саме тут, у центрі міста, щодня збиралися сотні цивільних, які могли отримати допомогу, обігрітися, отримати їжу та теплі речі від волонтерів, а також дізнатися про можливість евакуації. Один з працівників сцени розмістив величезні написи «ДІТИ» на площах з обох боків будівлі. За результатами розслідування, проведеного агенцією Associated Press, загиблих було орієнтовно близько 600 осіб.

Станом на 17 березня 2022 року українські війська контролювали лише половину обложеного ворожими силами міста. Всі входи і виходи у місто було перекрито, тому з кінця березня до початку квітня керівництву вдалося кілька разів доставити гвинтокрилами у блокадний Маріуполь підкріплення, ліки та евакуювати поранених.

На початку квітня міська рада Маріуполя повідомила про руйнування 90% будівель у місті. У цей період також зафіксовано появу кількох масових поховань у передмісті за допомогою супутникових знімків, а вже наприкінці квітня кільце

оборони стиснулося до території заводу «Азовсталь», що стало окремою героїчною та трагічною сторінкою битви за Маріуполь.

Протягом 86 днів герої «Азовсталі», серед яких були прикордонники, Національна Гвардія України, бійці полку «Азов», 36-а об'єднана бригада та інші, утримували оборону в повному оточенні. Їм доводилося витримувати постійні авіаудари, прямі попадання з танків та артилерійські обстріли. У підвалах «Азовсталі» знаходилось приблизно 2800 людей, з них близько 700 були бійцями «Азову».

За розпорядженням Генштабу з метою збереження життів військових, бійці припинили оборону та здали зброю: вийшли з бункерів заводу протягом періоду з 16 по 20 травня 2022 року. Командир «Азову» Денис Прокопенко (відомий як Редіс), віддав наказ про вихід з «Азовсталі». Більше ніж 2,5 тисячі оборонців здалися у полон під особисті зобов'язання кількох міжнародних організацій, зокрема, Червоного Хреста. Наразі у російському полоні продовжують перебувати 900 захисників Маріуполя, з яких 700 є бійцями полку «Азов».

Отже, оборона Маріуполя стала однією із героїчних сторінок історії російсько-української війни. Вона показала чого вартують обіцянки, надані ворогом, який не дивлячись на те, що в місці перебувала велика кількість цивільних, активно використовував артилерію, ракетну зброю, а також ФАБи, знищуючи все живе на своєму шляху. Вона показала, безсумнівну мужність і хоробрість українських воїнів, які перебуваючи в повному оточенні, продовжували боронити місто та надавати допомогу цивільним мешканцям. Вона показала героїзм Українських Повітряних Сил, адже багато льотчиків, знаючи про «дорогу в один кінець», продовжували рятувати людей в оточеній «Азовсталі».

Зусилля оборонців Маріуполя не пройшли безрезультативно, відволікаючи ворога, вони надавали країні додатковий час для прийняття важливих стратегічних рішень у справі оборони країни.

СПИСОК ЛІТЕРАТУРИ

1. Офіцинський Ю. Р. Російсько-українська війна 2014-2018 рр. Дисертація на отримання наукового ступеня доктор філософії з історичних наук. Ужгород, 2023. URL: file:///C:/Users/Acer/Downloads/09221186_disertatsiya_ishodnik_tekst_pdf_a.pdf

2. Війна. Початок. Маріуполь. URL: https://texty.org.ua/d/2023/mariupol_chronicles/

ПОНЯТТЯ «ГІБРИДНА ВІЙНА» В ТЕОРЕТИКО-ПРАВОВОМУ ДИСКУРСІ

*Віта НИЧИПОРЧУК, ННІ Економіки і права, Б-20 група
НК – Інна ЛУБКО, кандидат історичних наук, доцент
Черкаський національний університет імені Богдана Хмельницького*

Поняття “гібридна війна” з’явилося в публічному просторі України на початку ХХІ століття, тому почало використовуватися в наукових працях відносно недавно. Цим поняттям охоплюється такий вид міжнародного конфлікту, що поєднує в собі застосування сторонами (учасниками) традиційних та нетрадиційних стратегій і тактик (політичних, дипломатичних, економічних, психологічних ідеологічних та інформаційних), мілітарних (збройні конфлікти, терористичні атаки, асиметричні конфлікти, новітні види озброєння) та немілітарних (пропаганда, поширення чуток, провокації, дезінформування, психологічний тиск, диверсифікацію суспільної свідомості тощо) методів ведення війни для досягнення ними певних цілей.

Дотепер ані в законодавстві України, ані в міжнародно-правових актах не сформувався нормативне визначення поняття “гібридна війна”, тому й маємо справу з різноманітними спробами юристів-науковців максимально точно відтворити його суть і зміст. Науковий дискурс стає активнішим і продуктивнішим, оскільки явище гібридної війни з локального виміру поступово переростає в масштабніший і небезпечніший - планетарний.

Термін “гібридна війна” вперше був використаний в політичній риторичі США, тому вкрай важливо отримати його точний переклад з англійської мови на українську. Слово “гібридний” синхронізується з англійським “hybrid”, що означає поєднання різних елементів в одному об’єкті, явищі або дії. Слово “війна” (англійською “war”) став вживатися з “hybrid” лише з початком російської агресії проти України. До цього щодо гібридних війн використовували термін “hybrid warfare”, що дослівно перекладається як “гібридні засоби ведення війни”.

Агресія РФ проти України прямо вплинула на розширення змісту поняття “гібридна війна”. Англійське слово “war” вказує на саму війну, стан чи ситуацію конфлікту, а “warfare” позначає сукупність методів ведення війни.

Аналізуючи роботи зарубіжних дослідників, з’ясовуємо, що цей термін вперше вживається Р. Волкером у 1998 році. Під гібридною війною він розумів «поєднання звичайної війни зі спеціальними операціями» [1, 147]. Дослідник навів докази використання гібридних методів ведення війни упродовж американської історії, починаючи від війни США за незалежність до сучасності.

Осмыслиючи феномен гібридної війни Ф. Гоффман зазначав наступне: «Гібридні війни поєднують у собі цілу низку різних режимів ведення війни, включаючи звичайні можливості, іррегулярну тактику і формування, терористичні акти, зокрема, вибіркове насильство і примушення, кримінальний безлад» [2, 28-29], а Дж. МакКуена характеризував гібридну війну як «поєднання традиційних і асиметричних форм насилля з одночасним залученням місцевого населення до участі у конфлікті і введення в оману міжнародної спільноти, або нівелюванням її впливу» [3, 116].

Схоже визначення у своїх роботах використовує Р. Уїлк, який розглядає це поняття як «конфлікт, під час якого держава або недержавне угруповання з метою дестабілізації політико-економічного статусу опонента використовує терористичне насилля, нерегулярних військових, невибіркове насилля, злочинців і найманців». [3, 117]. Білл Неметті зазначає, що гібридна війна – це «сучасний вид партизанської війни», який «об’єднує сучасні технології та сучасні методи мобілізації» [4, 42].

Автор книги «Випадкова герілья» Девід Кілаллен стверджував, що «гібридна війна – це найкраще визначення сучасних конфліктів», і підкреслює, що “вона передбачає комбінацію партизанської та громадянської воєн, а також заколоту й тероризму» [4, 42].

Є. Е. Месснер дане поняття тлумачить як «широке застосування незаконних, нерегулярних збройних формувань з одночасним впливом на свідомість населення у країні-противнику виведення психології бунтівних мас на перший план» [1, 147].

Проаналізувавши дані визначення, варто дійти висновку, що визначення даних авторів є досить подібними і, зокрема, в тому, що кожен із них вказував, що гібридна війна включає в себе традиційні військові дії у поєднанні з нетрадиційними (психологічний, економічний вплив на населення).

У науковому дискурсі проблематики гібридної війни помітну активність виявили й українські дослідники. Вітчизняний дослідник Є. Магда гібридну війну бачить як “прагнення однієї держави нав’язати іншій свою політичну волю шляхом комплексу заходів політичного, економічного, інформаційного характеру та без оголошення війни відповідно до норм міжнародного права” [2, 117].

Ю. Радковець зазначав, що «гібридна війна характеризується такими методами, як підкуп, залякування, злочинність, викрадення людей, мародерство,

насилля проти цивільних, захоплення державних установ, організація і проведення терористичних актів» [3, 117].

В. Горбулін стверджує, що «гібридну війну у загальному вигляді розуміють як воєнні дії, що здійснюються шляхом поєднання мілітарних, квазімілітарних, дипломатичних, інформаційних, економічних та інших засобів з метою досягнення стратегічних політичних цілей. Специфіка такого поєднання полягає в тому, що кожний з військових і невійськових способів ведення гібридного конфлікту застосовується у воєнних цілях та використовується як зброя» [5, 12].

Директор Інституту зовнішньої політики Дипломатичної академії України Г. Перепелиця зазначає, що «Гібридна війна охоплює і активні бойові дії, і перемир'я, і переговори, і миротворчі заходи на різних стадіях ескалації конфлікту. У цьому новому виді війни розмитою стала і розмежувальна лінія між миром і війною. Тут немає оголошення війни, воєнні дії слідує відразу за "мирними переговорами" і "остаточним перемир'ям", під час яких гібридна війна, хоч і з меншою інтенсивністю, а все ж триває» [5, 13].

Якщо детальніше розібратись в понятті гібридна війна, то воно розуміється як єдиний конструкт з двох слів, але якщо розглядати ці слова окремо, то поняття "війна" розуміється як "конфлікт між політичними утвореннями (державами, етносами, політичними угрупованнями тощо), що відбувається у формі збройного протистояння, воєнних (бойових) дій між їх збройними силами; регулюється законами та звичаями – сукупністю принципів і норм міжнародного права, які встановлюють обов'язки воюючих сторін (забезпечення захисту цивільного населення, регулювання ставлення до військовополонених, заборона на використання особливо нелюдських видів зброї)" [6, 96], а поняття "гібридний" пов'язане із поняттям "помісь", яке походить від латинського терміну "hybrida" (гібрид) [7, 512]. Тобто поняття гібрид стосується більше біології, а не політики. Але війна, як основне поняття, доповнюється поняттям "гібридний", що надає йому дещо інакше значення, тобто воно доповнює його різними нетрадиційними засобами та методами ведення війни.

Вважаємо, що поняття "гібридна війна" варто розглядати залежно від різних підходів, сформованих зарубіжними та вітчизняними науковцями:

1. Військовий підхід (його суть полягає в тому, що гібридна війна є певною формою війни, в якій ворог поєднує військові та невійськові методи ведення війни для досягнення своїх цілей).

2. Політичний підхід (розглядає гібридну війну, як механізм впливу на політичну ситуацію в країні, що дозволяє здійснювати певний вплив на державну політику та суспільні відносини з використанням певної внутрішньополітичної стратегії).

3. Міжнародний підхід (полягає в тому, що гібридну війну розглядають як проблему міжнародного характеру, яка впливає на міжнародну безпеку в світі, тому держави співпрацюють для вирішення таких конфліктів та зменшення випадків їх виникнення).

4. Інформаційний підхід (досліджує гібридну війну з позицій того, як противник використовує інформацію та поширює її на внутрішню та зовнішню аудиторію).

5. Мультидисциплінарний підхід (поєднує в собі різні сфери, зокрема, політичну, економічну, військову, інформаційну тощо для повноти розуміння гібридності конфлікту) [8, 43].

Отже, на нашу думку, під поняттям «гібридна війна» варто розуміти сучасний вид міжнародного конфлікту, який поєднує застосування конвенційних (військові дії з використанням учасниками у відкритій конфронтації згідно норм міжнародного права військового озброєння, стратегії і тактики згідно норм міжнародного права) та

неконвенційних (інформаційні впливи, економічні санкції, політичний тиск, кібератаки, пропаганда тощо) методів і засобів його ведення.

СПИСОК ЛІТЕРАТУРИ

1. Лойшин А., Ткач І., Ткач М., Шевчук В. Аналіз та систематизація підходів до розуміння поняття "гібридної війни". *Journal of Scientific Papers "Social Development and Security"*, Vol. 11, № 1. 2021. С. 145-162.
2. Горбулін В. П. Світова гібридна війна: український фронт. Київ, 2017. 496 с.
3. Загорулько А. П. Теоретико-правовий аналіз визначення поняття «гібридна війна». *Вісник НАДУ. Серія «Державне управління»*. 2019. С. 115-122.
4. Чекаленко Л. Про поняття "гібридна війна". *Віче*. № 5. 2015. С. 41-42.
5. Гібридна війна і журналістика. Проблеми інформаційної безпеки : навчальний посібник. за заг. ред. В. О. Жадька ; ред.-упор. : О. І. Харитоненко, Ю. С. Полтавець. Київ : Вид-во НПУ імені М. П. Драгоманова, 2018. 356 с.
6. Требіна М. П. Політологічний енциклопедичний словник. Харків. 2015. 816 с.
7. Етимологічний словник української мови / Ред. кол.: О. С. Мельничук (гол. ред.) І. К. Білодід, В. Т. Коломієць, О. Б. Ткаченко. Київ. 1 т. 1982. 632 с.
8. Литвин В. М. Гібридна війна як форма сучасного міжнародного конфлікту: методи ведення та шляхи вирішення. *UNIVERSUM*. № 03. 2023 С. 41-47.

ПРОПАГАНДА ЯК МЕТОД ІНФОРМАЦІЙНОЇ ВІЙНИ РОСІЙСЬКОЇ ФЕДЕРАЦІЇ ПРОТИ УКРАЇНИ

*Ксенія ОЛЕКСИН, Навчально-науковий інститут психології і соціального захисту,
студентка групи СР21с
НК – Остап БІЛЕЦЬКИЙ
Львівський державний університет безпеки життєдіяльності*

Прикладом інформаційного впливу на широку аудиторію можемо прослідкувати протягом існування історії людства. У різні часи змінювалися інтенсивність використання пропаганди, конкретні можливості здійснення впливу, ступінь її організованості. На перший погляд може здатися, що спосіб друку інформації не змінювався століттями. Однак зворотною стороною є те, що з розвитком технологій дезінформація поширюється серед більшої кількості людей [2].

Поняття «інформаційна війна» було введено в наукову спільноту американським дослідником Маклюеном, який висловив думку, що «справжня тотальна війна - це війна за допомогою інформації» [1].

Мета інформаційної війни – послабити моральну та матеріальну силу противника та посилити власну. Це не призводить до кровопролиття, вбивств, руйнувань і не має жертв під час його виконання. Вона руйнує не населення, а державні інститути. Головне завдання інформаційної війни – маніпулювання свідомістю людей.

За спрямованістю інформаційного впливу інформаційні війни в основному поділяються на два види:

Інформаційна війна та психологічна війна – це сукупність різноманітних форм, методів і засобів, які впливають на психологічні властивості (думки, враження) та суспільну свідомість людини з метою її зміни в бажаному напрямку. При веденні психологічної війни ви можете використовувати свій психологічний вплив на людей, впливаючи на їх психіку різними способами.

В інформаційно-технологічній війні інформаційно-технологічні системи (такі як комп'ютерні мережі, телекомунікаційні системи, системи зв'язку та управління) є основними цілями для впливу та захисту [2].

Інформаційне суспільство породило інформаційну війну. Одним із основних методів ведення інформаційно-психологічної війни є пропаганда. Тобто впроваджувати та поживляти в громадській думці різні політичні, філософські, наукові, мистецькі та інші художні ідеї, поширюючи таким чином ідеї з метою їх використання в народній практиці. Водночас до пропаганди відносяться також повідомлення, які поширюються з метою позитивного впливу на громадську думку, збудження запрограмованих емоцій і зміни ставлення до певних ситуацій і дій [3, 362].

Яскравим прикладом здійснення пропагандистської кампанії є діяльність Йозефа Геббельса, ідеолога і пропагандиста фашизму, яка призвела до початку Другої світової війни. На жаль, Російська Федерація багато в чому наслідує методи і прийоми німецько-фашистських ідеологів. Тому анексія Криму Москвою була мотивована перемогою, історичною справедливістю та захистом російськомовного населення. Ці ж ідеологеми висловлювали і захисники фашистської Німеччини, пояснюючи відторгнення Чехії від Судетської області в 1939 р. [2].

Після початку української Революції Гідності російську пропаганду можна назвати інформаційною війною. Тобто Росія почала готувати внутрішню громадську думку до вторгнення в Україну. Після військової агресії, окупації і анексії Криму російська пропаганда не тільки змінилась за своїми методами та прийомами, але й стала найбільш фінансованою у світі, на яку витрачалось у 2012 році 1,6 млрд дол. США. Видатки на програму «Інформаційне суспільство» (2011–2020 роки) сягнули 40,6 млрд дол. США.

Одним із важливих наслідків пропагандистської обробки населення росії 2014–2017 роках стало створення механізму мобілізації населення на підтримку несподіваних військових рішень Кремля. Через інформаційну війну президента Володимира Путіна проти України більше половини опитаних росіян висловили готовність воювати проти українців. Тому головним завданням усіх державних, громадських, наукових, науково-публіцистичних інституцій є нейтралізація деструктивної пропагандистської діяльності Російської Федерації проти України та розробка ефективних заходів протидії її подальшій експлуатації [5].

На початку збройного конфлікту, під час розробки операцій із захоплення та анексії Криму, дослідники Національного інституту стратегічних досліджень України підготували такі аналітичні записки: Введення військ в АР Крим супроводжувалось діями, які мали всі ознаки підготовленої та продуманої за цілями, заходами та наслідками інформаційно-психологічної спецоперації, скерованої в першу чергу на російську аудиторію, а з іншого боку на українську та західну аудиторію.

Ключовими завданнями цієї спецоперації було:

- 1) Знизити моральний дух українського народу.
- 2) Виховання російського та українського населення ґрунтується на викривленому «медіа-баченні» того, що відбувається, а не на реальній причині та наслідку.
- 3) Психологічна підтримка українських прихильників радикального зближення східних і південних регіонів України з Російською Федерацією.

При цьому використовувалися усі методи інформаційно-психологічної боротьби – від розміщення тенденційної інформації та напівправди до неприхованої неправди («фейку») [4].

Після повномасштабного вторгнення Росії почастишали повідомлення про те, що в Україні все погано і що гідне життя можливе лише у складі РФ. Простий приклад – новини про стан доріг. Зокрема, восени 2022 року ЗМІ так званої «ДНР» цитувало голову Горлівської окупаційної адміністрації про те, що майже 100% дорожнього покриття міста перебувають у незадовільному стані. З цієї причини в ЗМІ було багато

повідомлень про надання Росією обладнання, експертів і будівельних матеріалів для реставраційних робіт. Вони намагаються продати людям позитивне бачення майбутнього на тлі нинішніх руйнувань, спричинених російською армією. Донести до мешканців новоокупованих територій про покращення умов життя після бойових дій неможливо в принципі, а пропагандисти можуть продавати лише примарну картину щасливого майбутнього.

Тема відновлення інфраструктури була однією з найпомітніших тем в новинах окупаційних ЗМІ протягом останніх двох років, а конкуренція за розвиток з Україною призвела до експропріації деяких окупованих населених пунктів російськими регіонами та містами. Кажуть, що це забезпечує «допомогу». Ситуація не така погана, як у західних населених пунктах вільної зони України[5].

У висновку я хочу сказати, що інформаційна війна - це конфлікт, де головними засобами боротьби є інформація та засоби масової комунікації. Це специфічний вид боротьби, де сторони використовують різноманітні методи та технології для впливу на громадську думку, формування стереотипів, маніпулювання інформацією та вплив на свідомість людей. Росія використовує інформаційно-психологічні спецоперації для досягнення своїх цілей під час воєнних конфліктів. Ці спецоперації спрямовані на деморалізацію українського населення та збройних сил, маніпулювання медіа та формування вигляду масової підтримки дій РФ. Російська пропаганда намагається створити ілюзію покращення умов життя на окупованих територіях, використовуючи неправдиву інформацію та «фейки».

СПИСОК ЛІТЕРАТУРИ

1. Що таке інформаційна війна. URL: my.elvisti.com/sergandr/iv.html.
2. Горбань Ю. О. Інформаційна війна проти України та засоби її ведення /Ю.О.Горбань // Вісник Національної академії державного управління при Президенті України. - 2015. URL: http://nbuv.gov.ua/UJRN/Vnadu_2015_1_21.
3. Скуленко М. І. Ефективність пропаганди. Запоріжжя : Видавництво КПУ, 2011. 362с.
4. Зубарева М. А. Аналіз інформаційної війни між Росією та Україною в інформаційному суспільстві. Інформаційне суспільство. URL: http://www.irbisnbuv.gov.ua/cgi-bin/irbis_nbuv/cgiirbis_64.exe?I21DBN=LINK&P21DBN=UJRN&Z21ID=&S21REF=10&S21CNR=20&S21STN=1&S21FMT=ASP_meta&C21COM=S&2_S21P03=FILA=&2_S21STR=is_2015_21_3
5. Два роки повномасштабної війни: тренди в медіа на окупованих територіях. URL: https://lb.ua/blog/oleg_sabura/599979_dva_roki_povnomasshtabnoi_viyeni.html.

ВТРАТА ДОКУМЕНТІВ, ЩО ПІДТВЕРДЖУЮТЬ ПРАВО ВЛАСНОСТІ НА НЕРУХОМЕ МАЙНО, В УМОВАХ ВОЄННОГО СТАНУ

*Олександра ПАВЛОВА, факультет цивільного захисту, 20С група
НК – Вікторія ЧУБАНЬ, кандидат економічних наук, доцент
Черкаський інститут пожежної безпеки імені Героїв Чорнобиля НУЦЗ України*

Закон України «Про компенсацію за пошкодження та знищення окремих категорій об'єктів нерухомого майна внаслідок бойових дій, терористичних актів, диверсій, спричинених збройною агресією Російської Федерації проти України, та Державний реєстр майна, пошкодженого та знищеного внаслідок бойових дій, терористичних актів, диверсій, спричинених збройною агресією Російської Федерації

проти України» встановлює, що фізичні особи - громадяни України, зокрема власники пошкоджених/знищених об'єктів нерухомого майна, мають право отримати компенсацію [1].

Заява про надання компенсації за знищений об'єкт нерухомого майна може бути подана до Комісії з розгляду питань щодо надання компенсації за знищені об'єкти нерухомого майна внаслідок бойових дій, терористичних актів, диверсій, спричинених збройною агресією Російської Федерації проти України:

1) в електронній формі – засобами Єдиного державного вебпорталу електронних послуг;

2) у паперовій формі – через центр надання адміністративних послуг, орган соціального захисту населення або нотаріуса [1].

До заяви про надання компенсації за знищений об'єкт нерухомого майна додаються, крім інших документів, копія документа, що підтверджує право власності на об'єкт нерухомого майна (крім випадків, якщо право власності на відповідний об'єкт нерухомого майна зареєстровано в Державному реєстрі речових прав на нерухоме майно) [1].

Проте, трапляються випадки коли документи, що підтверджують право власності на нерухоме майно, втрачено, пошкоджено чи зіпсовано.

Слід зауважити, що відомості до Державного реєстру речових прав на нерухоме майно щодо права власності на нерухоме майно можуть бути внесені і за відсутності у власників нерухомого майна документів, що підтверджують право власності.

Відносини, що виникають у сфері державної реєстрації речових прав на нерухоме майно та їх обтяжень регулює Закон України «Про державну реєстрацію речових прав на нерухоме майно та їх обтяжень» [2].

Державна реєстрація речових прав на нерухоме майно та їх обтяжень - офіційне визнання і підтвердження державою фактів набуття, зміни або припинення речових прав на нерухоме майно, обтяжень таких прав шляхом внесення відповідних відомостей до Державного реєстру речових прав на нерухоме майно [2].

Державна реєстрація прав проводиться за заявою заявника шляхом звернення до суб'єкта державної реєстрації прав або нотаріуса [3].

У разі коли документ, що посвідчує набуття права власності або інших речових прав, похідних від права власності, реєстрацію яких було проведено до 1 січня 2013 р. відповідно до законодавства, що діяло на момент їх виникнення, втрачено, пошкоджено чи зіпсовано, державна реєстрація такого права власності або іншого речового права, похідного від права власності, може бути проведена за бажанням заявника на підставі відомостей Державного земельного кадастру чи відповідно на підставі відомостей Реєстру прав власності на нерухоме майно, який є архівною складовою частиною Державного реєстру речових прав на нерухоме майно, або у разі коли відповідна реєстрація проводилася виключно на паперових носіях інформації (реєстрові книги, реєстраційні справи), ведення яких здійснювали підприємства бюро технічної інвентаризації, - на підставі відомостей таких носіїв інформації [3].

Державна реєстрація прав проводиться з обов'язковим зазначенням у Державному реєстрі речових прав на нерухоме майно відомостей про втрату, пошкодження чи зіпсування відповідного документа [3].

Витяг з Державного реєстру речових прав на нерухоме майно про проведену державну реєстрацію прав за бажанням заявника надається у паперовій формі. Такий витяг у паперовій формі надається з проставленням підпису та печатки державного реєстратора чи адміністратора центру надання адміністративних послуг (у разі отримання витягу шляхом звернення до центру надання адміністративних послуг) [1].

Відомості про речові права, обтяження речових прав, внесені до Державного реєстру речових прав на нерухоме майно, вважаються достовірними і можуть бути використані у спорі з третьою особою до моменту державної реєстрації припинення таких прав, обтяжень у порядку, передбаченому Законом України «Про державну реєстрацію речових прав на нерухоме майно та їх обмежень» [1].

Висновок: збройна агресія Російської Федерації проти України порушила фундаментальні принципи міжнародного гуманітарного права, завдала значної шкоди і непомірних збитків Україні та її громадянам. Під час війни можуть бути пошкоджені або знищені не тільки об'єкти нерухомого майна, а й документи, що підтверджують право власності на таке майно. Якщо втрачено, пошкоджено чи зіпсовано документ, що підтверджує право власності на нерухоме майно (земельну ділянку, житловий будинок, будівлю, споруду, а також їх окремі частини, квартиру, житлові та нежитлові приміщення тощо), це не означає втрату права власності. Підтвердити своє право власності на нерухоме майно можливо шляхом подачі заяви про державну реєстрацію права власності. Витяг з Державного реєстру речових прав на нерухоме майно, виданий за результатом проведення державної реєстрації, містить інформацію про те, що відомості про власника внесено до Державного реєстру речових прав на нерухоме майно.

СПИСОК ЛІТЕРАТУРИ

1. Про компенсацію за пошкодження та знищення окремих категорій об'єктів нерухомого майна внаслідок бойових дій, терористичних актів, диверсій, спричинених збройною агресією Російської Федерації проти України, та Державний реєстр майна, пошкодженого та знищеного внаслідок бойових дій, терористичних актів, диверсій, спричинених збройною агресією Російської Федерації проти України: Закон України від 23.02.2023 р. № 2923-ІХ. URL: <https://zakon.rada.gov.ua/laws/show/2923-20#n65>
2. Про державну реєстрацію речових прав на нерухоме майно та їх обмежень: Закон України від 01.07.2004 р. № 1952-ІV. URL: <https://zakon.rada.gov.ua/laws/show/1952-15#Text>
3. Про державну реєстрацію речових прав на нерухоме майно та їх обмежень: Постанова Кабінету Міністрів України від 25.12.2015 р. № 1127. URL: <https://zakon.rada.gov.ua/laws/show/1127-2015-%D0%BF#Text>

ЗБРОЙНА АГРЕСІЯ НА СХОДІ УКРАЇНИ: АТО/ООС

*Роман ПАНЮК, факультет оперативно рятувальних сил, 14 взвод
НК – Світлана КОСЯК, кандидат історичних наук, доцент
Черкаський інститут пожежної безпеки імені Героїв Чорнобиля НУЦЗ України*

Збройна агресія на сході України, яка почалася у 2014 році, стала одним із найскладніших конфліктів у Європі. Спочатку одержавши назву Антитерористична Операція (АТО), а пізніше перейменована на Операцію Об'єднаних Сил (ООС). Даний конфлікт змусив світ спостерігати за безпрецедентними випробуваннями української державності та її боротьбу за територіальну цілісність. Різноманітність факторів, що стоять за цим конфліктом, робить його ключовим елементом геополітичного простору, відображаючи складність сучасних міжнародних відносин.

Збройна агресія російської федерації проти України – це комплекс ворожих дій, спрямованих на дестабілізацію українського суспільства та зазіхання на територіальну цілісність країни. Ці дії включають окупацію Криму, підтримку сепаратистських рухів, військові вторгнення, терористичні акти, інформаційну війну та пропаганду. Термінологічні підходи до опису цього конфлікту різноманітні, але його сутність полягає в агресивних діях росії проти суверенності та територіальної цілісності України [1].

Збройна агресія російської федерації проти України від 27 лютого до 5 вересня 2014 року пройшла через три основні етапи.

У лютому відбулося захоплення Верховної Ради та урядових будівель у Криму російським спецназом. Пізніше, у березні, спеціальні проросійські групи, очолювані російськими офіцерами, намагалися захопити адміністративні будівлі в інших областях України. В той час в різних містах відбувалися мітинги та акції на підтримку української територіальної цілісності.

У першій фазі мітинги проходили мирно, але з часом переросли у сутички, а в Донецьку та Луганську – навіть у збройний виступ терористів, які захопили там будівлі та інфраструктурні об'єкти. На жаль, ці події призвели до перших смертей у регіоні, що спричинило ще більше напруження.

З квітня 2014 року російська федерація розпочала другу фазу своєї збройної агресії проти України. На початку місяця, через контрольовані російськими спецслужбами озброєні групи, були проголошені «Донецька народна республіка» (ДНР) та «Луганська народна республіка» (ЛНР). росія надсилала на територію України розвідувально-диверсійні групи, парамілітарні формування та озброєні групи найманців, щоб підтримати ці квазіутворення. Дані формування здійснювали захоплення адміністративних будівель та напади на українські військові підрозділи. росія також почала реалізацію плану «Новоросія», який передбачав захоплення багатьох міст та регіонів України.

У червні 2014 року розпочалася спроба перенести силовий конфлікт з росією на політичний рівень. Президент П. Порошенко виступив з мирним планом, який передбачав формування коридору на кордоні для повернення російських бойовиків, проведення дострокових виборів та децентралізацію влади. Цей план було оголошено разом із припиненням вогню на 7 днів у зоні АТО. Однак росія не прийняла цей план через небажання української сторони відмовитися від європейської та євроатлантичної інтеграції. Проросійські бойовики не дотримувалися режиму припинення вогню і захопили деякі прикордонні пункти. Проведені переговори у Донецьку також не принесли позитивних результатів.

У липні-серпні 2014 року військові дії відновилися і українські сили розпочали наступ. Це призвело до паніки серед бойовиків. росія розширила військову допомогу сепаратистам після їх поразки під Слов'янськом, надсилаючи додаткових бойовиків, а також російських націоналістів і кримінальних елементів, а також військовослужбовців ЗС рф, які мали досвід бойових дій. росія також надавала озброєння, боєприпаси та техніку, включаючи важку, і проводила обстріли українських позицій зі своєї території. У відповідь, українська армія відповідала ракетно-артилерійськими ударами. Агресори розпочали застосувати авіацію та зенітно-ракетні комплексами для збиття українських літаків. При цьому росія заперечувала свою причетність до цих подій [3, 95–96].

У серпні 2014 року у Мінську відбулися переговори між президентами України та росії. Результатом цих зустрічей стало підписання 5 вересня угоди Трьохсторонньої контактної групи про тимчасове перемир'я у війні на сході України. Згідно з цими домовленостями, передбачалася формування 30-кілометрової зони розмежування та відведення важкого озброєння, контроль над українсько-російським кордоном за участю ОБСЄ.

Однак, ці угоди сприйняли неоднозначно в українському суспільстві. Ухвалення відповідного закону у Верховній Раді України викликало гарячі дискусії. Росія, незадоволена результатами, відмовилася від домовленостей і продовжила воєнні дії. Російська військова присутність на сході України зростає. Окрім того, Росія ініціювала вибори глав «ЛНР» і «ДНР», що суперечило Мінським угодам. У відповідь, Україна призупинила дію закону про тимчасовий порядок місцевого самоврядування на окупованих територіях та припинила фінансування.

У січні – лютому 2015 року на Донбасі загострилася ситуація. Важке озброєння, яке згідно з Мінськими домовленостями мало бути відведене, повернули назад до лінії розмежування. Наступні раунди переговорів у Мінську перед самітом в «Нормандському форматі» не призвели до прогресу. Росія продовжувала відмовлятися визнавати свою участь у конфлікті та настоювала на прямих переговорах Києва із сепаратистами. У відповідь Україна вимагала вивести російські війська та повернути контроль над кордоном [4].

У січні Прем'єр-міністр України наказав провести процедурну підготовку щодо визнання «ДНР» і «ЛНР» терористичними організаціями. РФ відповіла пропозицією скоригувати лінію розмежування, але Київ залишив цей лист без відповіді, вважаючи, що Росія має повернутися до попередніх домовленостей. Внаслідок цього було фактичне припинення дії вересневих мінських угод, що призвело до відновлення бойових дій.

У лютому 2015 року був запланований саміт у «Нормандському форматі», проте перед цим російські та сепаратистські силовики спробували захопити Дебальцеве. 12 лютого був підписаний «Мінськ-2». У 20-х числах лютого, після важких боїв, бойовикам вдалося зайняти Дебальцеве.

У середині 2017 року стало очевидно, що формат Антитерористичної операції (АТО) на Донбасі не відповідав офіційній позиції України щодо міждержавного конфлікту з Росією. У липні того ж року був опублікований проєкт закону про особливості державної політики з відновлення державного суверенітету України над тимчасово окупованою територією Донецької та Луганської областей. Цей проєкт був розроблений РНБО за ініціативою її секретаря О. Турчинова.

У жовтні 2017 року парламент продовжив дію закону про особливий статус окупованих територій. Те ж саме було зроблено і у жовтні 2018 року. Це було здійснено з метою уникнути тверджень з боку Росії, що Україна не виконує свої міжнародні зобов'язання. На кінець 2017 року відбувся обмін тимчасово утримуваними особами, під час якого Україна передала Росії 233 особи [5].

У 2017-2018 роках Росія провела ротацію керівництва на окупованих територіях. Це було пов'язано зі змінами на посадах «глав» ЛНР та ДНР через конфлікти за владу та випадки насильства. Наприкінці 2018 року були проведені «вибори», на яких перемогли кандидати, призначені Росією.

Відповідно до даних Моніторингової місії ООН, оприлюднених у січні 2019 року, з квітня 2014 по грудень 2018 року внаслідок збройної агресії Росії на Донбасі загинуло близько 13 тисяч осіб. З них – 4 тисячі українських військовослужбовців, 5,5 тисяч – озброєних проросійських бойовиків, а кількість загиблих російських військових – засекречена.

Також через російську агресію стала надзвичайно гострою проблема вимушених переселенців. За даними Агентства ООН з питань переселенців та Міністерства соціальної політики України, станом на лютий 2015 року в Україні перебувало 980 тисяч внутрішніх переселенців з Криму та Донбасу.

До повної деокупації територій Донбасу важко визначити загальний обсяг завданої Росією шкоди людям, національній економіці, інфраструктурі та довкіллю. Економіка цих регіонів невпинно занепадає, а інфраструктура руйнується, що створює ризики екологічних катастроф. Окрім того, збільшується загроза мінуванням

великих територій, а самі окуповані території перетворюються на депресивний регіон.

СПИСОК ЛІТЕРАТУРИ

1. Збройна агресія російської федерації проти України.
URL:<http://surl.li/mgnmp>
2. Червнєве перемир'я. URL: <https://www.youtube.com/watch?v=bt6x5ffiT1I>
3. Мінські домовленості. URL: https://razumkov.org.ua/uploads/article/2019_Donbas.pdf
4. Зміна формату силової протидії агресії. URL:http://resource.history.org.ua/cgi-bin/eiu/history.exe?Z21ID=&I21DBN=EIU&P21DBN=EIU&S21STN=1&S21REF=10&S21FMT=eiu_all&C21COM=S&S21CNR=20&S21P01=0&S21P02=0&S21P03=TRN=&S21COLORTERM=0&S21STR=zbrojna_agresija_rosijskoji_federatsiji_proty_ukrajiny

ОСОБЛИВОСТІ ЗАХИСТУ ПРАВ І СВОБОД ВНУТРІШНЬО ПЕРЕМІЩЕНОЇ ОСОБИ

Олена ПАРАДНА, група 2-КМ-4

Навчально-науковий інститут заочного та дистанційного навчання

НК – Оксана СЛАВНА, кандидат юридичних наук, доцент

Національна академія внутрішніх справ

Нині Україна зіткнулась із доволі актуальним соціально-правовим явищем, таким як вимушене залишення фізичними особами місць свого постійного чи тимчасового проживання та вимушене переселення в інші адміністративно-територіальні одиниці держави. Відтак гостро постає ряд питань щодо своєчасного і повного захисту прав і свобод внутрішньо переміщених осіб в Україні.

З відомих подій, які відбулися в Україні починаючи з 2014 року, наша держава зазнала не лише військової агресії та окупації частини її суверенної державної території, а й зіштовхнулася із соціально-правовими питаннями щодо внутрішньої вимушеної міграції, що зумовило потребу у створенні ефективних правових гарантій та соціального захисту з боку держави для внутрішньо переміщених осіб. Наразі такого захисту, тільки за офіційною статистикою, потребують майже два мільйони громадян, але чіткого механізму з вирішення нагальних проблем таких осіб досі не існує, оскільки Україна не має досвіду з розроблення та запровадження норм щодо захисту громадян, які були вимушені покинути місце свого постійного проживання через військовий конфлікт. Саме тому в нашій державі виникла потреба у покращенні власної нормативно-правової бази щодо статусу внутрішньо переміщених осіб, яка відповідала б міжнародним стандартам та була обумовлена актуальністю суспільного і правового розвитку України [1, с. 9].

Відповідно до зазначеного вище у державі ухвалено Закон України «Про забезпечення прав і свобод внутрішньо переміщених осіб» від 20 жовтня 2014 року № 1706–VII [2], нормативні положення якого вказують на те, що внутрішньо переміщеною особою є громадянин України, іноземець або особа без громадянства, яка перебуває на території України на законних підставах та має право на постійне проживання в Україні, яку змусили залишити або покинути своє місце проживання у результаті або з метою уникнення негативних наслідків збройного конфлікту, тимчасової окупації, повсюдних проявів насильства, порушень прав людини та надзвичайних ситуацій природного чи техногенного характеру.

Зазначені обставини вважаються загальновідомими й такими, що не потребують доведення, якщо інформація про них міститься в офіційних звітах

(повідомленнях) Верховного Комісара Організації Об'єднаних Націй з прав людини, Організації з безпеки та співробітництва в Європі, Міжнародного Комітету Червоного Хреста і Червоного Півмісяця, Уповноваженого Верховної Ради України з прав людини, розмічених на вебсайтах зазначених організацій, або якщо стосовно таких обставин уповноважені державні органи ухвалили відповідні рішення.

Акцентуємо увагу на тому, що за національним законодавством Україна вживає всіх можливих заходів, передбачених Конституцією України та законами України, міжнародними договорами, згода на обов'язковість яких надана Верховною Радою України, щодо запобігання виникненню передумов вимушеного внутрішнього переміщення осіб, захисту та дотримання прав і свобод внутрішньо переміщених осіб, створення умов для добровільного повернення таких осіб до покинутого місця проживання або інтеграції за новим місцем проживання в Україні.

Відтак на підставі наведеного вище, можемо резюмувати такі особливості правового захисту прав і свобод внутрішньо переміщених осіб.

Нині на рівні Конституції України відсутнє легальне закріплення правового статусу «внутрішньо переміщена особа». Згідно з чинним національним законодавством цей правовий статус має своє офіційно-правове відображення та, на наше переконання, має інтегральний характер, проявляючи водночас об'єднувальну властивість симбіозу трьох конституційно визнаних правових статусів – «громадянин України», «іноземець» та «особа без громадянства».

Відповідно до означеного вище вбачається те, що захист прав і свобод «внутрішньо переміщеної особи» прямо залежить від диференційованого виду закріплених в Конституції України правових статусів, що необхідно враховувати під час відповідної правозахисної діяльності.

СПИСОК ЛІТЕРАТУРИ

1. Лазур Я. В. Здійснення та захист прав внутрішньо переміщених осіб // Здійснення та захист прав внутрішньо переміщених осіб : матеріали Міжнар. наук.-практ. конф., 20 квіт. 2017 р. / Ужгор. нац. ун-т ; за заг. ред. О. Я. Рогача, Я. В. Лазура, М. В. Менджул. Ужгород : ТОВ «РІК-У», 2017. 156 с.

2. Про забезпечення прав і свобод внутрішньо переміщених осіб : Закон України від 20.10.2014 р. № 1706-VII. URL: <https://zakon.rada.gov.ua/laws/show/1706-18/conv#Text> (дата звернення: 02.03.2024).

ДО ПИТАННЯ ОСОБЛИВОСТЕЙ ДІЯЛЬНОСТІ ПСИХОЛОГІВ В ЕКСТРЕМАЛЬНИХ УМОВАХ

Лілія ПИЛИПЕНКО, навчально-науковий інститут психології та соціального захисту

НК – Роксолана СІРКО, доктор психологічних наук, професор

Львівський державний університет безпеки життєдіяльності

Кількість надзвичайних ситуацій різноманітного характеру збільшується кожного дня, куди активно залучаються екстремальні психологи. Станом на кінець 2023 року від початку повномасштабного вторгнення психологи ДСНС надали допомогу більше ніж 228 тисячам осіб, з яких близько 43 тисяч дітей та понад 9 тисяч маломобільних осіб. Від початку повномасштабного вторгнення більше ніж 600 разів психологів залучали до надання екстреної психологічної допомоги постраждалому населенню [6]. Саме тому сьогодні діяльність психологів Державної служби України з

надзвичайних ситуацій відіграє важливу роль у забезпеченні психологічної підтримки як для рятувальників, працівників, так і для постраждалого населення.

Робота психологів ДСНС регламентується низкою нормативних документів, а саме наказом МВС України від 31.08.2017 року № 747 «Про затвердження Порядку психологічного забезпечення в Державній службі України з надзвичайних ситуацій», наказом МВС від 19.07.2023 р. № 594 «Про затвердження Порядку взаємодії психологів Державної служби України з надзвичайних ситуацій та Національної поліції України під час дії воєнного стану в Україні або в окремих її місцевостях з питань надання психологічної допомоги постраждалим внаслідок надзвичайних ситуацій» та ін.

Особливості професійної діяльності психологів досліджували наступні вчені: професійну ідентичність медичних психологів (А. Борисюк), уміння, якими повинен володіти психолог-професіонал (С. Максименко), саморегуляцію професійного мислення в системі фахової підготовки практичних психологів (Н. Пов'якель), професійне становлення особистості практичного психолога (В. Панок), особистісно-професійний саморозвиток практичного психолога (Н. Пророк), становлення професійної свідомості практичних психологів (Н. Шевченко) тощо.

Потрібно зазначити, що робота екстремального психолога значно відрізняється від роботи практичного психолога. Діапазон діяльності екстремальних психологів включає широкий спектр завдань: від проведення професійно-психологічного відбору кандидатів на службу чи навчання, психологічної підготовки та розвитку персоналу, консультування та просвітницької роботи, психологічного супроводу рятувальників при виконанні оперативних, службово-бойових завдань, реалізація заходів психологічної профілактики і корекції негативних емоційних станів та несприятливих поведінкових проявів працівників, а також психологічної реабілітації та відновлення людей після пережиття психотравматичних подій, поранень, захворювань та психічних розладів. У той час до основних завдань цивільного психолога, включають проведення інтерв'ю, розробку психологічних рекомендацій, збір початкової інформації, оцінку психічного стану, обстеження, проведення освітньо-просвітницької діяльності, профілактику, психокорекцію, роботу з групами тощо.

Тому сьогодні все більше науковців приділяють увагу вивченню особливостей професійної діяльності психологів, яких залучають до роботи в екстремальних ситуаціях, а саме В. Босько, А. Литвин, Н. Оніщенко, Р. Сірко, Л. Руденко, Р. Яремко та інші.

Проаналізуємо спершу поняття «діяльність». У «Сучасному тлумачному психологічному словнику» діяльність – це «динамічна система взаємодій суб'єкта зі світом, у процесі яких відбувається виникнення і втілення в об'єкті психічного образу і реалізація опосередкованих ним відносин суб'єкта у предметній дійсності» [9].

Учена Н. Шевченко розкриває сутність професійної діяльності практичних психологів, виокремлюючи важливість психологічної практики, яка передбачає здійснення всіх видів професійної допомоги, і має психологічний зміст на основі безпосереднього застосування психологічних знань відповідно до вимог тієї чи іншої сфери діяльності [10].

С. Максименко акцентує увагу на виділенні типового та індивідуального у структурі особистості, і зокрема на уміннях, якими повинен володіти психолог-професіонал для своєї професійної діяльності, а саме: гностичні, які фокусуються на виявленні проблем та пошуку найбільш оптимальних шляхів їх вирішення; інтерактивно-комунікативні – відображають емпатійність особистості та її здатність використовувати методи впливу; діагностичні – визначають компетентність у психодіагностиці; дидактичні – спрямовані на організацію і проведення індивідуальних та групових навчальних процесів; проектувальні стосуються

планування стратегій життя, власної та клієнтів поведінки; проведення профілактичних заходів стосується уникнення девіантної поведінки; а також уміння проводити експертизу та корекцію [2].

У численних дослідженнях (С. Миронець, В. Лефтеров, О. Тімченко, О. Сафін, В. Стасюк, І. Приходько) виділяється діяльність в особливих умовах, яка включає в себе багато характеристик особливої ситуації: інтенсивність, тривалість дії, готовність окремих людей до діяльності в особливих умовах, що визначається їхніми особистісно-типологічними якостями, професійною, психологічною стійкістю, вольовою і фізичною підготовкою, організованістю та узгодженістю.

Великий внесок у вивчення екстремальної діяльності зробив М. Козяр, який виокремлює такі її основні компоненти, як інтенційний або потребнісно-мотиваційний, операційний, активаційно-регуляторний, базовий, організаційно-управлінський, виховний, комунікативний [1].

При розробці професіограми психологів Державної служби України з надзвичайних Р. Сірко виокремила професійно-екстремальне завдання, яке пов'язане із діяльністю у особливих та екстремальних умовах та наданням екстреної психологічної допомоги постраждалим [7]. Також ключовими ознаками специфіки діяльності практичного психолога в надзвичайних ситуаціях Р. Сірко та В. Слободяник виділяють «стрес-чинники професійної діяльності психолога ДСНС», «позитивні чинники професійної діяльності психолога ДСНС», «основні напрями роботи психолога ДСНС» та «мотиви вибору професії» [8].

Аналізуючи діяльність психологів оперативно-рятувальної служби, Н. Оніщенко підкреслює особливості надання екстреної психологічної допомоги потерпілим, а саме: самостійна ініціатива психолога у наданні допомоги, а не очікування запиту від постраждалих; робота з неадекватними людьми; обмежений час для застосування більш глибоких діагностичних методів; відсутність відокремленого приміщення для роботи; наявність засобів масової інформації. Більше того вчена виділяє такі специфічні принципи роботи психолога при наданні екстреної психологічної допомоги, як кількісна відповідність психологів масштабам катастрофи, формування групи фахівців за гендерним принципом, обумовленість графіку чергувань та розподілу функційних обов'язків [4].

У контексті вивчення професійної діяльності в особливих умовах також аналізують поняття «готовність до діяльності». С. Мул виділяє такі компоненти психологічної готовності до професійної діяльності офіцерів-прикордонників, а саме мотиваційний, орієнтаційний, вольовий і оцінний. Їхніми показниками відповідно виступають комунікативні та організаційні здібності, стилі керівництва та професійного спілкування, а також ситуативно-особистісна орієнтація [3].

На основі проаналізованої літератури, можна стверджувати, що діяльність в екстремальних умовах характеризується ризиком для життя і стресогенністю, високою ймовірністю емоційного вигорання та професійної деформації, розвитку психічних розладів тощо. Дослідники підкреслюють, що виносливість в екстремальних умовах залежить від виду, тривалості і інтенсивності дії екстремального фактору; попереднього досвіду; характеру діяльності; індивідуальних властивостей людини, таких як нервово-психічна стійкість, домінуючі акцентуації, які призводять до порушення поведінки та психогенних деструкцій.

Підтримуємо погляди, Н. Перегончук, яка вважає, що професійна компетентність знаходиться в тісному взаємозв'язку з кожним із компонентів діяльності майбутнього психолога, обумовлюючи саморозвиток і реалізацію в професійній діяльності [5]. Також вважаємо, що важливим аспектом забезпечення діяльності психологів в екстремальних умовах, є їхня ефективна професійна

підготовка, у процесі якої відбувається формування професійної компетентності психолога ДСНС. Перспективою нашого подальшого дослідження є удосконалення професійної підготовки майбутніх психологів оперативно-рятувальної служби із врахуванням специфіки їхньої діяльності в екстремальних умовах сьогодні.

СПИСОК ЛІТЕРАТУРИ

1. Козяр М.М. Екстремально-професійна підготовка до діяльності у надзвичайних ситуаціях: монографія. Львів : СПОЛОМ, 2004. 376 с.
2. Максименко С. Д., Ільїна Т.Б. До проблеми розробки освітньо-кваліфікаційної характеристики сучасного психолога. *Практична психологія та соціальна робота*. Київ, 1999. № 1. С.2–6.
3. Мул С.А. Психологія готовності офіцера-прикордонника до професійної діяльності : автореф. дис. на здобуття наук ступеня д-ра психол. наук: 19.00.09. Київ, 2016. 38 с.
4. Оніщенко Н.В. Екстрена психологічна допомога постраждалим в умовах надзвичайної ситуації: теоретичні та прикладні аспекти: монографія. Харків : «Право», 2014. 584 с.
5. Перегончук Н.В. Психологічні чинники формування професійної компетентності майбутніх психологів. *Вісник післядипломної освіти. Серія «Соціальні та поведінкові науки»*. 2016. Вип 2 (31). С. 87–97.
6. Психологи ДСНС надали допомогу понад 200 тисячам громадянам від початку повномасштабного вторгнення. Державна служба України з надзвичайних ситуацій : веб-сайт. URL: <https://dsns.gov.ua/news/ostanni-novini/psixologi-dsns-nadali-dopomogu-ponad-200-tisiacam-gromadianam-vid-pocatku-rovnomasstabnogo-vtorgnennia> (дата звернення: 13.03.2024).
7. Сірко Р.І. Професійна підготовка майбутніх психологів оперативно-рятувальної служби до діяльності в екстремальних умовах : монографія. Львів. «ГАЛИЧ-ПРЕС», 2017. 482 с.
8. Сірко Р.І., Слободяник В.І. Особливості професійної діяльності психолога а надзвичайних ситуаціях. *Теорія контрольності та актуальні проблеми сучасної психології* : матеріали наукових читань, присвячених 115-й річниці від дня народження Ярослава Івановича Цурковського. Львів, 2020. С. 97–101.
9. Шапар В.Б. Сучасний тлумачний психологічний словник. Харків: Прапор, 2007. 640 с.
10. Шевченко Н.Ф. Підготовка практичних психологів, особистісні та професійні якості фахівців. *Психологія*. 2002. Вип. 7. С. 34–38.

РОЛЬ ДЕЗІНФОРМАЦІЇ ПІД ЧАС РОСІЙСЬКО-УКРАЇНСЬКОЇ ВІЙНИ

Максим ПЛОСКОГОЛОВИЙ, факультет оперативно-рятувальних сил, 43 взвод
НК – Тетяна ЧУБІНА, доктор історичних наук, професор
Черкаський інститут пожежної безпеки імені Героїв Чорнобиля НУЦЗ України

З вторгненням російських військ на територію України, починаючи з 2014 року і до сьогодні, розпочалася активна фаза дезінформації українського народу та іноземців з боку рф. Дезінформація відіграє ключову роль у формуванні як громадської думки, так і думки закордонного населення, і тому затьмарює свідомість, що несе негативний вплив. Завдяки новітнім технологіям, які існують та

розвиваються у сучасному світі, ворожій державі вдається оперативно та у великій кількості розповсюджувати дезінформацію або, так звані, «фейки».

Метою дослідження є з'ясувати роль дезінформації під час російсько-української війни.

По-перше, розглянемо саме поняття дезінформації. Так, Великий тлумачний словник (ВТС) сучасної української мови розкриває зміст визначення терміна «дезінформація». Дезінформування або дезінформація (фр. *des* — заперечення, фр. *information* — інформація) — спосіб психологічного впливу, який полягає в намірі надання об'єктові такої інформації, яка вводить його в оману стосовно справжнього стану справ, та створює викривлену реальність. Поширення перекручених, не повних або свідомо неправдивих відомостей для досягнення пропагандистської, військової (введення противника в оману), комерційної або іншої мети [1]. Слід зазначити, що з початку повномасштабного вторгнення росії на територію України її стало в рази більше. Дезінформація несе велику небезпеку через її орієнтованість як на міжнародну арену, так і на внутрішню ситуацію в Україні.

Кембридзький словник називає дезінформацію «неправдивою інформацією, яка поширюється з метою введення в оману людей». Спеціальний доповідач із заохочення і захисту права на свободу думок і їхнє вільне вираження (ООН) у доповіді від 13 квітня 2021 року узагальнив поняття дезінформації як «брехливої інформації, навмисне поширюваної з метою заподіяння серйозної соціальної шкоди». У Кодексі практики ЄС щодо протидії дезінформації вказано, що дезінформація має на меті економічні вигоди для поширювача [2].

По-друге, розглянемо роль дезінформації під час російсько-української війни у двох аспектах:

- дезінформація для України;
- дезінформація для іноземних держав.

Поширення дезінформації серед українського народу з боку рф спричиняє розповсюдження колабораціонізму, сепаратизму, внутрішніх сварок, що завдає дестабілізації, тобто несе загрозу національній безпеці.

Дезінформація є серйозною загрозою для світових демократій і ще однією зброєю в сучасній війні. Наприклад, росія вміло використовує інформацію як зброю і зараз активно веде кампанії в західних ЗМІ. Одна з її цілей – позбавити Україну підтримки західних союзників, схилити до переговорів, домогтися територіальних поступок з української сторони і припинити воєнну та гуманітарну допомогу наших міжнародних партнерів. росія не змогла досягти скорочення західної допомоги для України своїми військовими та дипломатичними діями, тому дезінформація наразі основний інструмент наших ворогів [3].

По-третє, визначимо методи боротьби з російською дезінформацією.

США оголосили про започаткування глобальної коаліції демократій для боротьби з дезінформацією іноземних урядів. Інформація від урядів Китаю, Росії та Ірану повинна бути маркована, щоб люди розуміли, хто саме за нею стоїть. Про створення коаліції повідомив спеціальний посланник з питань недержавної пропаганди та дезінформації Центру глобальної взаємодії (ГЕС) Державного департаменту Джеймс Рубін, пише *The Guardian*. США, Велика Британія та Канада вже підписали офіційну рамкову угоду, і Вашингтон сподівається, що до неї приєднається більше країн. За словами спецпосланника, коаліція сподівається, «відокремлювати інформаційні маніпуляції від простих старих точок зору, на які інші уряди мають право, навіть якщо ми не погоджуємося з ними» [4].

Для протидії політиці рф з поширення фейків Євросоюз у 2015 році створив робочу групу зі стратегічних комунікацій – *East StratCom Task Force*. На основі Плану дій щодо стратегічної комунікації, прийнятого 22 червня 2015 року, мандат *East Strategic Communication Task Force* включає три напрямки дій: 1) ефективна комунікація та просування політики ЄС щодо країн Східного Партнерства; 2)

Посилення ЗМІ в країнах Східного Партнерства та в державах-членах, включаючи підтримку свободи ЗМІ та зміцнення незалежних ЗМІ; 3) Покращення спроможності ЄС прогнозувати та реагувати на дезінформацію російської федерації [5].

Отже, у цьому дослідженні визначено поняття дезінформації, її роль під час російсько-української війни у двох аспектах: дезінформація для України; дезінформація для іноземних держав, а також зазначено, які дії вчиняються для боротьби з нею. Також, слід наголосити, що для уникнення дезінформації, потрібно переглядати первинні джерела, розвивати медіаосвіту серед населення, підтримувати незалежні медіа тощо.

СПИСОК ЛІТЕРАТУРИ

1. Юридична енциклопедія у 6 т. / ред. кол.: Ю. С. Шемшученко (відп. ред.) та ін. Київ : Українська енциклопедія ім. М. П. Бажана, 1998. Т. 2 : Д-Й. 744 с. URL: <https://cyclor.com.ua/content/view/1030/58/1/5/#7809> (дата звернення: 19.03.2024).
2. Епідемія дезінформації: чому фейки стали частиною нашого життя і як «вакцинуватися». *Центр демократії та верховенства ПРАВА*. URL: <https://cedem.org.ua/analytics/epidemiya-dezinformatsiyi> (дата звернення: 19.03.2024).
3. «Інтелектуали світу лише зараз починають розуміти справжній масштаб війни в Україні». Чому дезінформація – козир росії та як із цим боротися? Підсумки ВЕФ від нардепки Галини Янченко. *FORBES UKRAINE*. URL: <https://forbes.ua/war-in-ukraine/intelektuali-svitu-tilki-zaraz-pochinayut-rozumiti-spravzhniy-masshtab-viyni-v-ukraini-yak-nam-utrimati-uvagu-ta-chomu-dezinformatsiya-kozir-rosii-pidsumki-z-vef-vid-nardeпки-galini-yanchenko-29012024-18840> (дата звернення: 19.03.2024).
4. США формують коаліцію країн для протидії дезінформації урядів Ірану, росії та Китаю. *LB.ua*. URL: https://lb.ua/world/2024/02/26/600414_ssha_formuyut_koalitsiyu_krain.html (дата звернення: 19.03.2024).
5. Протидія кремлівській дезінформації в ЄС. *Центр Публічної Дипломатії*. URL: <http://publicdiplomacy.org.ua/?p=969> (дата звернення: 19.03.2024).

ДІЯЛЬНІСТЬ ГРОМАДСЬКОЇ ОРГАНІЗАЦІЇ «ПОШУКОВИЙ ЗАГІН «АНГЕЛ» В УМОВАХ ВОЄННОГО СТАНУ

*Микола ПОЛЯНСЬКИЙ, навчально-науково-виробничий центр, Т-22-721 група
НК – Олена ПОСТУПНА, доктор наук з державного управління, професор
Національний університет цивільного захисту України*

Громадська організація «Пошуковий загін «Ангел» (далі – ГО «ПЗ «Ангел») розпочала свою діяльність у 2020 р. Головна мета її діяльності полягає в організації та проведенні пошукових робіт для здійснення пошуку зниклих осіб, причому перевага надається, у першу чергу, зниклим дітям. Такий вибір є не випадковим, оскільки голова цієї організації та одночасно автор даної роботи у дитинстві був викрадений незнайомими людьми з невідомими цілями. Тоді дитину знайшли дуже швидко, але саме ці переживання, страх, біль і розуміння, що такі випадки дуже часто зустрічаються в нашому житті вплинули на свідомий вибір напряму подальшого виду діяльності.

За весь час існування ГО «ПЗ «Ангел» було проведено 200 пошукових заходів в Харківській, Дніпропетровській, Херсонській та Київській областях. Члени організації діють швидко й скоординовано, мають гарне професійне обладнання, тісно співпрацюють з правоохоронними органами та іншими громадськими

спеціалізованими організаціями, волонтерами, тому результати є доволі позитивними – 90 % від усіх зниклих знайдено живими.

Однак, з початку широкомасштабного вторгнення російських військ на територію України основні напрями діяльності ГО «ПЗ «Ангел» були значно розширені у зв'язку з тим, що з'явилися нові потреби і запити людей, які страждають від війни і потребують різноманітної допомоги. Причому допомога не обмежується лише цивільним населенням, члени організації також допомагають і військовим, які стали на захист своєї країни, а також допомагають і рятують тварин, які також страждають від війни. Отже, з метою швидкого реагування на виклики зовнішньої агресії та потреби населення основні напрями діяльності ГО «ПЗ «Ангел» були трансформовані і зараз пріоритетними серед них, відповідно до статутного документу організації, є такі:

- надання допомоги правоохоронним органам або самостійна організація пошуку зниклих осіб, після звернення членів їх сімей, родичів, інших близьких осіб до правоохоронних органів;

- комунікація з правоохоронними органами, ЗМІ, сім'ями, родичами та іншими особами, які заявляють про зникнення близьких осіб (після звернення їх до правоохоронних органів);

- створення та розповсюдження роздаткового матеріалу щодо зниклих осіб, створення інформаційної бази зниклих осіб;

- взаємодія з підприємствами, установами, організаціями, в тому числі громадськими і благодійними, з питань розшуку людей;

- залучення спеціальної техніки, засобів та технологій для розшуку людей;

- навчання членів організації та інших добровольців методам та способам пошуку зниклих осіб;

- популяризація діяльності правозахисників та висвітлення результатів сумісної з ними діяльності;

- сприяння дотриманню прав і свободи людини та підвищенню рівня інформованості суспільства про ці юридичні можливості людей як особистостей (в тому числі запобігання торгівлі людьми, дискримінації, інших проявів насильства, жорстокого поводження тощо);

- сприяння практичному здійсненню загальнодержавних, регіональних, місцевих та міжнародних програм, що спрямовані на поліпшення соціально-економічного становища (в тому числі забезпечення населення гуманітарною допомогою, координація її отримання та розподіл; поліпшення матеріального становища осіб, які постраждали від військової російської агресії проти України, стихійного лиха, екологічних, техногенних та інших катастроф у мирний час і під час війни);

- створення та сприяння реалізації проєктів та програм з підтримки осіб, які стали жертвами війни, збройної агресії та прирівняних до них подій;

- сприяння проведенню благодійних і волонтерських акцій, інформаційній, технічній і фінансовій підтримці інших громадських організацій, підприємств, установ для досягнення мети ГО «ПЗ «Ангел»;

- залучення до вирішення проблем осіб, які постраждали від війни, та надання допомоги і захисту населення у надзвичайних ситуаціях у мирний і воєнний час широкого кола представників громадськості та іноземних партнерів, у тому числі сприяння їх участі у програмах і проєктах, започаткованих організацією у визначених напрямках діяльності [5].

Діяльність ГО «ПЗ «Ангел» не обмежується певним населеним пунктом та діє в

усіх регіонах України. Зокрема, з початку повномасштабної війни члени організації знаходились у м. Харкові, а саме в епіцентрі активних бойових дій – на Салтівці – спальний та найбільш заселений район міста, який найбільше постраждав від ворожих обстрілів, мешканці якого опинились у зоні гуманітарної і безпекової кризи та потребували допомоги. Тоді найбільшою потребою населення цього району був виїзд у більш безпечне місце. Члени ГО «ПЗ «Ангел» швидко зреагували на потреби мешканців Салтівці та стали активними учасниками проведення евакуації людей до більш небезпечних районів міста, регіонів та до харківського вокзалу з метою виїзду до інших регіонів країни і за кордон. За допомогою продуманих логістичних маршрутів лише за перший рік війни було вивезено понад 200 харків'ян. Сьогодні ця робота не зупиняється і члени організації продовжують займатися евакуацією людей з різних населених пунктів Харківської, Луганської, Донецької, Сумської та інших прикордонних областей, де є нагальна потреба. За більше, ніж два роки війни було евакуйовано близько 400-450 громадян. Зауважимо, що в умовах війни пріоритетом в діяльності ГО «ПЗ «Ангел» є порятунок і допомога людям, тож на збір статистичних даних у членів організації часу і людських ресурсів не вистачає.

Варто відмітити, що гуманітарна місія ГО «ПЗ «Ангел» у 2022-2023 рр. була спрямована, окрім організації та проведення евакуації людей, також і на забезпечення продуктами харчування, засобами гігієни та медичними препаратами цивільного населення м. Харкова, населених пунктів прикордонних та інших областей; поселення та підтримку прихистків для людей з постраждалих громад країни; допомогу армії та військовим медикам; допомогу і порятунок тварин та ін. Пізніше організація долучилась до ремонту помешкань, що постраждали від ворожих обстрілів. Крім того, попри війну ГО «ПЗ «Ангел» продовжує проводити тренінги з пошукових оперативних заходів. Так, в червні 2023 р. у м. Харкові був проведений тренінг членами ГО «ПЗ «Ангел» сумісно з організацією «Троянди на руці», який став не тільки пізнавальним для нових учасників-пошуковців, а й випробуванням на практиці. Тоді пошуковці долучились до пошуку 2-річної дівчинки В. Мужечук, яка зникла в Чугуївському районі Харківської області. У співпраці з поліцією, ДСНС та Координаційним гуманітарним центром Харківської області на 4-й день пошуку дівчинку знайшли живою далеко в лісі. Це був гарний досвід для пошуковців-початківців.

Слід зазначити, що особливості організації роботи, напрями, можливості, потреби та результати діяльності ГО «ПЗ «Ангел» систематично висвітлюються в Інтернет мережі на різних соціальних платформах:

– Інстаграм (https://www.instagram.com/_po_angel_/) – інформація щодо пошуку зниклих людей; гуманітарна допомога; соціальні проекти; евакуація, інформація щодо можливості підтримки діяльності ГО «ПЗ «Ангел»;

– Фейсбук (<https://www.facebook.com/profile.php?id=100064499820819>) – інформація щодо розшуку людей; допомога армії та цивільному населенню; допомога і порятунок тварин; інструкції для отримання компенсації за пошкоджене житло, номери телефонів контактних осіб в регіонах країни з надання інформації щодо розшуку людини, правила поведінки людини, яка потрапила під завал під час ворожих обстрілів; спільні проекти з іншими ГО та волонтерами, співпраця з міжнародними організаціями щодо вирішення гуманітарних питань тощо;

– Телеграм (@angelservise_bot; <https://t.me/+BrPodExw1JU0YjYy>) – чат бот та оперативний чат організації – можливість для громадян звернення з проханнями допомогти у питаннях, що стосуються діяльності організації;

– Вайбер (Ангел-UA) – надається інформація про загрози під час війни, зокрема, загроза обстрілів населених пунктів Харківської області; оперативна

інформація «Харківські новини 24/7» та новини України.

Також інформація про діяльність ГО «ПЗ «Ангел» висвітлюється у засобах масової інформації – «Історія українців, які присвятили себе підтримці інших» [2], «Евакуюють людей та допомагають з гуманітаркою – харків'яни у Дніпрі» [1], «Пошуковий загін «Ангел»: як у Дніпрі волонтери розшукують зниклих людей» [4], «Пошуковий загін «Ангел» [3] та ін.

В цілому слід зазначити, що ГО «ПЗ «Ангел» за період широкомасштабної війни надає широкий спектр соціально-гуманітарних послуг громадянам країни та здійснює гуманітарну місію, просуває соціальні ініціативи, програми і проекти, проводить навчальні тренінги для всіх, хто бажає взяти участь у пошуковій роботі зниклих осіб, налагоджує міжнародні партнерські відносини з метою організації допомоги особам, які постраждали внаслідок військових конфліктів та надзвичайних ситуацій. Хоча ГО «ПЗ «Ангел» є доволі молодою організацією (існує лише 4 роки), однак, вона має вже достатній досвід і виступає деяким драйвером суспільних змін як в країні в цілому, так і в сфері благодійності, волонтерства та активізації громадянського суспільства заради допомоги всім нужденним.

СПИСОК ЛІТЕРАТУРИ

1. Евакуюють людей та допомагають з гуманітаркою – харків'яни у Дніпрі. *Факти ICTV*. URL: <https://www.youtube.com/watch?v=bN1nRhysafw>.
2. Кітраль О. Поселила 800 людей. Історії українців, які присвятили себе підтримці інших. *Спільне*. 08.01.2024. URL: <https://commons.com.ua/uk/istoriyi-ukrayinciv-yaki-prisvyatili-sebe-pidtrimci-inshih/?fbclid=IwAR1dLbRPyMtH17zfwIMY7VWCtjrWsP0IA9gUhSzmNF7vKeEE1SfzcVmCI8A>.
3. Пошуковий загін «Ангел». *ATH Харків*. 05.10.2020. URL: <https://www.youtube.com/watch?v=7l8M5vwQdvU>.
4. Пошуковий загін «Ангел»: як у Дніпрі волонтери розшукують зниклих людей. *Відкритий*. URL: <https://www.youtube.com/watch?v=XRKGQBR0ato>.
5. Статут Громадської організації «Пошуковий загін «Ангел» (нова редакція) : затверджена рішенням загальних зборів членів ГО «Пошуковий загін «Ангел», протокол від 22 лютого 2024 р. № 2. 13 с.

ДОЦІЛЬНІСТЬ ПРИСТОСУВАННЯ ПІДВАЛЬНИХ ПРИМІЩЕНЬ ЖИТЛОВОГО БАГАТОПОВЕРХОВОГО БУДИНКУ ПІД ЗАХИСНУ СПОРУДУ

*Олексій ПОСТЕРНАК, здобувач вищої освіти СВО бакалавр ОПП «Будівництво та цивільна інженерія» 3 курсу групи ПЦБ-381 Інженерно-будівельного інституту Одеської державної академії будівництва та архітектури
НК – Ірина ПОСТЕРНАК, кандидат технічних наук, доцент, доцент кафедри організації будівництва та охорони праці
Одеська державна академія будівництва та архітектури*

Ці надзвичайно актуальні в умовах воєнного стану будівельні норми ДБН В.2.2-5:2023 [1] набрали чинності 01 листопада 2023 року. До їх розробки було залучено багато різних фахівців як із сфери будівництва та архітектури, так і із сфери цивільного захисту, а також представників заінтересованих центральних органів виконавчої влади, громадських організації та об'єднань різного спрямування. Вказані

норми мали на меті охопити максимально всі нюанси, які ми маємо вже не тільки в теорії, на превеликий жаль, а й на практиці щоденного життя у воєнному стані, та надати відповіді на всі питання, пов'язані з проектуванням і будівництвом захисних споруд цивільного захисту. Передусім, слід зазначити, що затвердження нових будівельних норм не є саме по собі панацеєю та миттєвим вирішенням проблем з існуючим фондом захисних споруд цивільного захисту. Про це потрібно пам'ятати. Не можна стверджувати, що одразу після набрання чинності ДБН В.2.2-5:2023 всі існуючі споруди повинні моментально реконструюватися, а всі нові, що потрібні по нормам належності, побудуватися. Адже всі, хто так вважають, завтра будуть звинувачувати той самий ДБН у відсутності реалізації бажаного [2].

Згідно ДБН В.2.2-5:2023 «Захисні споруди цивільного захисту» [1] захисні споруди (ЗС) та споруди подвійного призначення (СПП) проектується та будуються таким чином, щоб протягом певного часу (до 48 годин) створити належні умови для перебування людей, що підлягають укриттю, та забезпечити їх захист шляхом виключення або зменшення прогнозованих впливів небезпечних чинників, які можуть виникнути як складова частина небезпечних явищ надзвичайної ситуації, воєнних (бойових) дій та терористичних актів. Захисні споруди залежно від умов, що в них створюються, та захисних властивостей поділяються на: сховища та протирадіаційні укриття (далі – ПРУ). СПП мають бути запроектовані таким чином, що б одночасно задовольняти встановлені вимоги відповідно до обох функціональних призначень та мати захисні властивості сховищ або протирадіаційних укриттів.

Перелік робіт щодо пристосування приміщень під ПРУ залежить від типу приміщення, його розташування в будівлі, наявного внутрішнього обладнання, місткості та інших чинників.

У разі встановлення під час розрахунків невідповідності захисних властивостей об'єкта, що планується пристосувати під ПРУ, вимогам ДБН В.2.2-5:2023 «Захисні споруди цивільного захисту» [1], може бути прийнято рішення щодо їх підвищення шляхом вжиття додаткових проектних та/або організаційних заходів. Приблизний перелік робіт щодо пристосування приміщень під ПРУ, включає в себе [3]:

–Звільнення приміщення, що використовується в мирний час, від господарського інвентарю, майна, матеріалів, продуктів, овочів, обладнання. Ретельне прибирання приміщення. Облаштування приміщення місцями для сидіння та лежання.

–Обладнання приміщення для зберігання забрудненого одягу. Якщо таке приміщення відсутнє, то біля входу необхідно влаштувати вішаки, що відокремлені завісами з брезенту, ковдр чи іншої щільної тканини або синтетичної плівки.

–Проведення заходів щодо підвищення захисних властивостей приміщень (закладення віконних і дверних прорізів, улаштування стін-екранів, обвалування стін, що виступають над поверхнею землі ґрунтом тощо).

–Установка звичайних дверей в тих місцях, де це необхідно. Проведення заходів щодо герметизації вхідних дверей.

–Насипання (за необхідності) шару ґрунту на перекриття приміщення, яке попередньо необхідно посилити встановленням додаткових стоек або дерев'яних рам.

–Влаштування вентиляції (виготовлення припливних і витяжних повітропроводів, пристроїв для регулювання подачі повітря, установка вентиляційного устаткування тощо).

–Облаштування кронштейнів для навішування штор біля вікон приміщень, суміжних з ПРУ, а також розташованих над ним.

–Встановлення тимчасових нагрівальних пристроїв (газових або електричних приладів, тимчасові печі), в приміщеннях, що не опалюються.

- Забезпечення ПРУ переносними джерелами освітлення (акумуляторними та кишеньковими ліхтарями, газовими лампами тощо).
- Улаштування, якщо необхідно, водовідведення поверхневих вод.

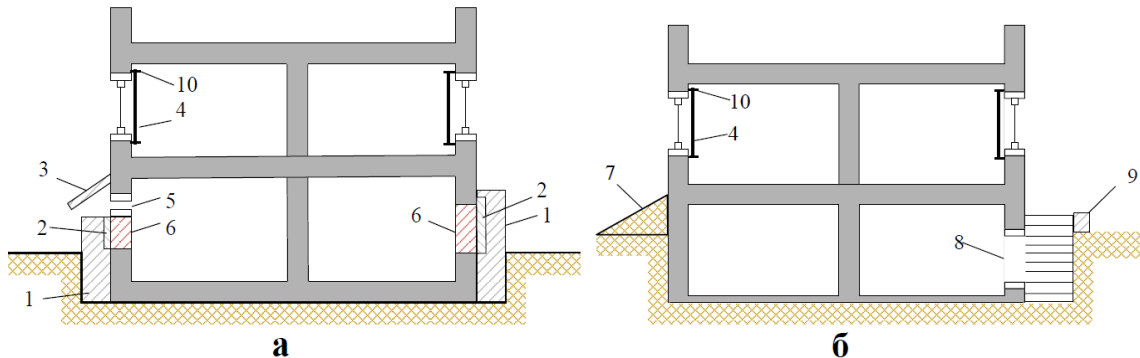


Рисунок 1. Схема підвищення захисних властивостей огорожувальних конструкцій приміщень [3]: а – цокольного поверху; б – підвального поверху. 1 – настінний екран; 2 – дерев'яний щит; 3 – дерев'яний щит-піддашок; 4 – завіса зі щільної тканини; 5 – світловий вентиляційний отвір; 6 – цегляна кладка; 7 – ґрунт; 8 – дверний проріз; 9 – стінка-екран; 10 – кронштейн.

Наведемо приклад можливого варіанту розробки спеціального об'ємно-планувального та конструктивного рішення для пристосування підвальних приміщень житлового дев'ятиповерхового будинку під ПРУ де використовують підвальні приміщення загальною площею 64 м² висотою 2,2 м (рисунок 2). В мирний час приміщення використовують під склад ремонтних матеріалів.

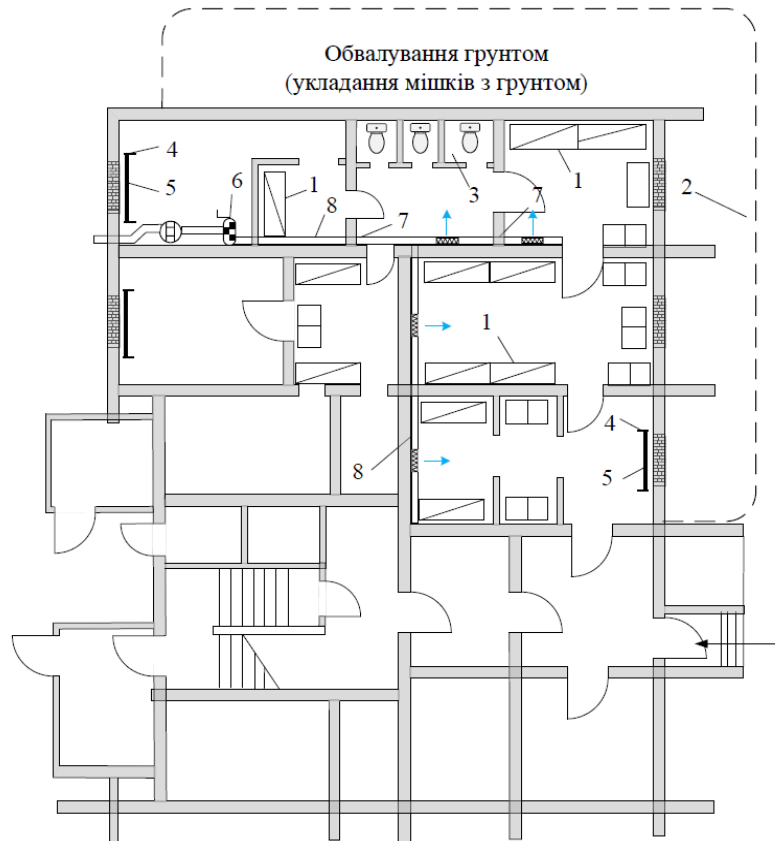


Рисунок 2. Пристосування підвальних приміщень житлового дев'ятиповерхового будинку під ПРУ [3].

Приміщення, через які проходять транзитні трубопроводи опалення, водопостачання та каналізації, відокремлені від приміщень ПРУ залізобетонними перегородками. Через приміщення, які можуть бути пристосовані під ПРУ, проходять трубопроводи опалення, водопостачання та каналізаційної мережі будинку. П'ять приміщень мають віконні прорізи розміром 1,0х1,2 м. У всіх приміщеннях є електроосвітлення.

Після завершення робіт з пристосування ПРУ матимемо наступні характеристики: місткість 80 осіб, коефіцієнт захисту 200, загальна площа укриття 64 м², об'єм приміщень для укриття людей 114 м³, площа відсіків для перебування людей 49,9 м², площа на одну людину 0,62 м².

Висновок. Проблема створення і утримання фонду захисних споруд цивільного захисту є комплексною та системною і такою, якій не приділялося належної уваги десятки років, тому очікувати її моментального вирішення було б не дуже правильно. Наведено схему підвищення захисних властивостей огорожувальних конструкцій приміщень та розглянуто приклад можливого варіанту розробки спеціального об'ємно-планувального та конструктивного рішення для пристосування підвальних приміщень житлового дев'ятиповерхового будинку під ПРУ.

СПИСОК ЛІТЕРАТУРИ

1. ДБН В.2.2-5:2023. Захисні споруди цивільного захисту. Чинний від 2023-11-01. Київ: Мін-во розвитку громад, територій та інфр-тури України, 2023. 123с.

2. Основні положення нового ДБН В.2.5-5:2023 «Захисні споруди цивільного захисту» та проблемні питання стосовно реалізації окремих його положень. Веб- Веб-сайт «ТОВ «ШІЛД-ФАЄР» – безпека починається ТУТ». 18 грудня 2023р. URL: <https://www.shieldfire.com.ua/osnovni-polozhennya-novogo-dbn-v-2-5-5-2023-zahysni-sporudy-tsyvilnogo-zahystu-ta-problemni-pytannya-stosovno-realizatsiyi-okremykh-jogo-polozen/> (дата звернення: 21.02.2024).

3. Методичні рекомендації щодо проектування та пристосування інженерних та інших споруд під протирадіаційні укриття. Інститут державного управління та наукових досліджень з цивільного захисту. 2020. Веб-сайт idundcz.dsns.gov.ua – ІДУ НД ЦЗ. URL: https://idundcz.dsns.gov.ua/upload/1/7/8/7_3/7/4/proektuvannia-ta-pristosuvannia.pdf (дата звернення: 21.02.2024).

СУЧАСНІ ВІЙНИ: ПРОЯВ ПРОБЛЕМ

*Олександр СИОРА, факультет пожежної безпеки, 41 навчальний взвод
НК – Тетяна ЧУБІНА, доктор історичних наук, професор
Черкаський інститут пожежної безпеки імені Героїв Чорнобиля НУЦЗ України*

Сучасне світове становище, постійно вражене війнами та конфліктами, стає важливим етапом в історії людства, де сучасні реалії переплітаються з історичними подіями, відображаючи не лише безпосередні наслідки сучасних конфліктів, але й формуючи довгострокові та глибокі впливи на політичні, соціокультурні та економічні процеси. Ця взаємодія відображається у формуванні глобальних ідентичностей, політичних стратегій та міждержавних відносин, а також впливає на колективну пам'ять та історичну свідомість, відзначаючи важливі моменти сучасної епохи, які стануть історичними переломними точками у майбутньому.

Сучасні війни та конфлікти відображають складні міжнаціональні та геополітичні взаємодії, які впливають на географічну карту світу та розподіл влади.

Наприклад, регіональні конфлікти на Близькому Сході і в Україні показують, як сучасні політичні дії і військові дії можуть мати глибокі наслідки для стабільності та безпеки у великих регіонах.

Важливою аспектом є вплив сучасних війн на глобальну економіку. Військові конфлікти часто призводять до порушення торговельних шляхів, зниження виробництва та зростання цін на енергоносії та інші товари, що може мати далекосяжні економічні наслідки для країн і регіонів.

Загострення конфліктів також впливає на громадянське суспільство та права людини. Війна може призводити до масових порушень прав людини, внутрішньо переміщених осіб та гуманітарних криз, що піддають суспільство великим випробуванням та викликають необхідність глобальної реакції та співпраці.

Психологічний вплив війни на суспільство не може бути недооціненим. Травми, які отримують як бійці, так і цивільні особи, можуть мати тривалий ефект на їхнє фізичне та психічне здоров'я, а також на соціальну інтеграцію та міжособистісні відносини.

Отже, одним із найважливіших викликів, що стоїть перед сучасним світом, є здатність забезпечити мирне врегулювання конфліктів та побудову стійкого миру. Це вимагає комплексного підходу, що охоплює політичні, економічні, соціальні та культурні аспекти, а також активної участі громадянського суспільства та міжнародного співтовариства.

СПИСОК ЛІТЕРАТУРИ

1. Культурний фронт. Війна очима наших письменників за кордоном. Режим доступу: <https://suspilne.media/culture/247485-kulturnij-front-vijna-ocima-nasih-pismennikov-za-kordonom/>.
2. Гуманітарний дискурс суспільних проблем: минуле, сучасне, майбутнє. Режим доступу: <https://nuczu.edu.ua/images/topmenu/science/konferentsii/2022/4.pdf>.
3. Юність, обпалена війною: студенти-переселенці розповідають, як залишали домівки через бойові дії. Режим доступу: <https://nsju.org/publikaczi%D1%97/yunist-obpalena-vijnoyu-studenty-pereselenczi-rozpovidayut-yak-zalyshaly-domivky-cherez-bojovi-diyi/>.

УМОВИ ПРОВАДЖЕННЯ ГОСПОДАРСЬКОЇ ДІЯЛЬНОСТІ В УМОВАХ ВОЄННОГО СТАНУ

Анастасія СОБЧЕНКО, факультет цивільного захисту, 36С група

Анна БУША, факультет цивільного захисту, 20С група

НК – Вікторія ЧУБАНЬ, кандидат економічних наук, доцент

Черкаський інститут пожежної безпеки імені Героїв Чорнобиля НУЦЗ України

Надзвичайно важливі для українського народу на сучасному етапі є питання захисту держави, збереження суверенітету, територіальної цілісності та недоторканності. Умови особливого періоду, а саме воєнного стану, визначають функціонування національної економіки, органів влади, місцевого самоврядування, армії, інших військових формувань та сил цивільного захисту. Тому важливим аспектом формування оборонних спроможностей є належне правове регулювання господарської діяльності в умовах воєнного стану.

У зв'язку з військовою агресією російської федерації в Україні введено воєнний стан із 24 лютого 2022 року. Саме тому російсько-українська війна безпосередньо

стала відповідною точкою змін в законодавчому регулюванні всіх сфер суспільства, зокрема й господарської діяльності також [1].

Постановою від 18 березня 2022 року № 314 уряд вирішив певні аспекти, пов'язані із забезпеченням провадження господарської діяльності під час воєнного стану, зокрема:

– у період воєнного стану, суб'єкти господарювання можуть отримати право на здійснення господарської діяльності шляхом подання декларації до Мінекономіки для загальних випадків, або до МВС у випадках, коли це стосується суб'єктів господарювання, які здійснюють охоронну діяльність, і це може бути здійснено без отримання необхідних дозвільних документів;

– суб'єкт господарювання має можливість подати декларацію на вибір, незалежно від заявленого (zareєстрованого) місця розташування (проживання), місця здійснення господарської діяльності чи місцезнаходження відповідного об'єкта:

- ✓ у формі електронного документа - через Єдиний державний веб-портал електронних послуг, включаючи мобільний додаток Порталу Дія;
- ✓ у паперовій формі - через центр надання адміністративних послуг, особисто представлена суб'єктом господарювання чи його уповноваженою особою, відправлена поштою [2].

– суб'єкти господарювання, які отримали право на здійснення господарської діяльності шляхом подання декларації, а при цьому не мають відповідних дозвільних документів (таких як ліцензії або інші результати надання публічних послуг), у разі завершення чи скасування воєнного стану мають право протягом одного місяця звертатися до відповідних органів ліцензування, дозвільних органів та суб'єктів надання публічних (в тому числі електронних) послуг з метою отримання необхідних дозвільних документів. Це здійснюється відповідно до законодавства, без зупинення чи припинення їхньої діяльності.

– протягом періоду воєнного стану призупиняється відлік строків, передбачених законодавством для отримання публічних послуг. Після завершення чи скасування воєнного стану ці строки продовжуються, враховуючи період призупинення.

– терміни дії діючих строкових ліцензій та дозвільних документів автоматично продовжуються протягом періоду воєнного стану [3].

Можна зробити висновок, що правильне регулювання господарської діяльності в умовах воєнного стану, визначене постановою уряду, надає суб'єктам господарювання можливість здійснювати свою діяльність без зайвих обмежень та отримувати необхідні дозволи після завершення конфлікту. Це сприяє забезпеченню стабільності економіки та взаємодії під час надзвичайних обставин, підтримуючи безпеку та інтереси держави.

СПИСОК ЛІТЕРАТУРИ

1. Дар'я ВАЩЕНКО, Вікторія ЧУБАНЬ. Професійність господарської діяльності в умовах війни. Правовий дискурс: Матеріали III Всеукр. наук.-практ. конф. здобувачів та викладачів закладів вищої освіти. Черкаси, 12 жовт. 2023 р. Черкаси : Видавець Вовчок О. Ю., 2023. 292 с. С. 67-69

2. Деякі питання забезпечення провадження господарської діяльності в умовах воєнного стану: постанова Каб. Міністрів України від 18.03.2022 р. № 314. URL: <https://zakon.rada.gov.ua>

3. Казнова О. М., Спрощено умови провадження господарської діяльності в умовах воєнного стану. URL: <https://biz.ligazakon.net>

АНАЛІЗ ЗАБОРОНЕНИХ ВИДІВ ЗБРОЇ, ЩО ЗАСТОСОВУЄ РОСІЙСЬКА ФЕДЕРАЦІЯ У ВІЙНИ ПРОТИ УКРАЇНИ

Вікторія ТЕРЗИУЛ, 22 навчальний взвод, факультет пожежної безпеки

НК – Аліна КРИШТАЛЬ, кандидат педагогічних наук, доцент

Черкаський інститут пожежної безпеки імені Героїв Чорнобиля НУЦЗ України

Російські окупаційні сили свідомо обстрілюють цивільну інфраструктуру українських міст і гуманітарні коридори, свавільно вбивають і катують цивільних людей, гвалтують жінок і дітей, залишають громадян без меддопомоги, наражають людство на катастрофу, захопленням Чорнобильської та Запорізької атомних електростанцій. Армія РФ, здійснюючи варварські атаки по Україні, нехтує й використанням забороненої зброї.

Метою дослідження є здійснення аналізу заборонених видів зброї, що була використана російською федерацією проти України у контексті створеної загрози для цивільного населення і навколишнього середовища.

Встановлено використання різних видів небезпечної зброї російською федерацією проти України. Проаналізуємо деякі з них.

Касетні боеприпаси заборонені у світі з 2008 року, коли була підписана конвенція про касетні боеприпаси, а саме заборону їхнього використання. Цю конвенцію підписали і ратифікували, зокрема, країни Євросоюзу, Канада, Велика Британія і Японія. Водночас не підписали і не ратифікували конвенцію про касетні боеприпаси США, російська федерація та Україна.

Касетні боеприпаси заборонено використовувати міжнародним гуманітарним правом, адже вони належать до категорії зброї, яка завдає надмірних ушкоджень або має невибіркову дію. Так, касетні боеприпаси загрожують цивільному населенню, оскільки вражають широку площу, не відрізняючи військових від мирних жителів. Окрім того, не всі міні снаряди вибухають одразу під час удару: близько 25% суббоеприпасів можуть залишатися на землі та становити небезпеку для цивільних протягом місяців, років або навіть десятиліть після конфлікту. Деякі міні снаряди приваблюють дітей, бо мають яскравий колір чи мають вигляд сережок або ж циліндрів. Снаряди через невеликі розміри можуть не помітити фермери, які обробляють поле [1].

У розслідуванні Міжнародної групи журналістів Bellingcat повідомляється, що росія застосовує заборонені касетні боеприпаси у житлових районах міст України, де мешкає мирне населення. Відтак, 25 лютого видно один із таких ударів, де безліч касетних боеприпасів вибухають на великій площі у Харкові. Ця ділянка дороги проходить через житлові квартали у безпосередній близькості від дитячої лікарні. Також 4 квітня окупанти обстріляли касетними боеприпасами Миколаїв. Окрім житлових будинків, російські війська обстріляли забороненими боеприпасами: міську лікарню, обласну лікарню, центр профілактичних хвороб, Будинок дитини, 11 дитячих садків, 12 шкіл, 1 ПТУ, 2 філії закладів позашкільної освіти. Загинули 10 дорослих, серед яких дитина, зросла кількість поранених до 61.

Управління ООН з прав людини вже заявило про наявність достовірних повідомлень щодо застосування російською федерацією касетних боеприпасів в Україні. Від імені ООН було заявлено про «достовірні повідомлення» щодо застосування російськими військами касетних боеприпасів у населених пунктах України, і що «невибіркоче застосування такої зброї може бути прирівняне до військових злочинів». Широке використання касетних боеприпасів у населених районах несумісне з принципами міжнародного гуманітарного права, що регулюють ведення бойових дій», – заявила у Женеві прес-секретар Управління ООН з прав людини Ліз Тросселл [2]. Спрямовані атаки проти цивільного населення та цивільних

об'єктів, а також так звані «площеві» бомбардування міст та сіл та інші форми невибіркових атак заборонені міжнародним правом і будуть прирівняні до військових злочинів.

Фосфорні боєприпаси – це зброя, яка містить білий фосфор. Найчастіше фосфором начиняють бомби, проте також ця речовина може використовуватися в мінах, артилерійських снарядах, ракетах і гранатах. Це вкрай небезпечна та смертоносна зброя як для людини, так і для доквілля. Температура горіння фосфору вкрай висока – близько 800°C, і іноді цей показник змінюється, оскільки він залежить від типу боєприпасу, навколишньої температури та вологості. Такий фосфор залишає на одязі ледь помітні дірки, а на шкірі під ним — обвуглені органічні тканини; можуть бути пошкоджені кістки та навіть кістковий мозок. У разі вдихання розжареної суміші відбувається випалювання легень. Усе це призводить до тяжких та болісних каліцтв, а якщо фосфор у будь-якому вигляді потрапить всередину організму, це викличе болісну смерть. Для людини летальна доза – 0,05-0,15 грама фосфору. Летальний випадок може наступити, навіть якщо опіки від фосфору покрили не більше 10% шкіри людини – смерть настає через гіпокальціємію (вимивання кальцію з крові) через 1–2 доби після події. Такі випадки фіксувались у В'єтнамі після фосфорних атак [3].

Запалювальні боєприпаси, до речі, пробували заборонити ще з дев'ятнадцятого століття, тому що їхня ефективність проти військових, особливо, в мобільній війні, доволі сумнівна. Є товстенний стос міжнародних документів, які забороняють, або обмежують фосфор. Боєприпаси з фосфором заборонені до використання Конвенцією ООН «Про негуманну зброю». Стаття 2.2 Протоколу про заборону чи обмеження запалювальної зброї до «Конвенції про конкретні види озброєння» повністю забороняє використання фосфорних боєприпасів у міській забудові. Зауважимо, що у Другій світовій війни нацисти Третього Рейху також застосовували ці боєприпаси [4].

Термобарична бомба (також називається вакуумною, або аерозольною бомбою, або паливно-повітряною вибухівкою) складається з паливного контейнера з двома окремими зарядами вибухової речовини. Її можна запустити як ракету або скинути з літака як бомбу. При попаданні в ціль перший заряд вибухової речовини розкриває контейнер і розпилює горючу суміш у вигляді хмари. Ця хмара може проникнути в будь-які прорізи будівель або оборонні споруди, які не закриті герметично. Потім другий заряд підпалює хмару, внаслідок чого утворюється величезна вогненна куля, потужна вибухова хвиля та вакуум, який поглинає весь навколишній кисень. Зброя може руйнувати укріплені будівлі, обладнання та вбивати чи ранити людей.

Термобаричні боєприпаси використовуються для різних цілей і бувають різних розмірів, включно з індивідуальною зброєю – гранатами та ручними ракетними установками. Враховуючи руйнівну дію та ефективність проти солдатів, що окопалися в будівлях чи бункерах, термобаричні бомби переважно застосовували в міських умовах. Це важливо з огляду на події в Україні, де російські війська намагаються взяти під контроль столицю Київ та інші великі міста на сході країни.

Міжнародних законів, які прямо забороняють їхнє використання, не існує, але якщо країна використовує їх для ураження цивільного населення в населених пунктах, школах або лікарнях, її можуть засудити за військовий злочин відповідно до Гаазьких конвенцій 1899 та 1907 років.

Прокурор Міжнародного кримінального суду Карім Хан заявив, що його суд розслідує можливі військові злочини в Україні.

Міноборони Британії повідомило, що російська федерація підтвердила використання системи озброєння ТОС-1А в Україні. ТОС-1А використовує термобаричні ракети, що створюють запальний та фугасний ефекти. Російські

військові називають ці підрозділи «важкими вогнеметами», які можуть стріляти ракетами на відстань до 9 км [5].

Зважаючи на вищезгадане, використання заборонених видів зброї та боєприпасів російською федерацією проти України порушує всі міжнародні конвенції і договори, таким чином характеризує країну-агресора як таку, що становить загрозу для всієї світової спільноти і потребує більш активних заходів впливів з боку країн-лідерів.

СПИСОК ЛІТЕРАТУРИ

1. Лаб'як І. Касетні боєприпаси: характеристики, чому заборонені і які переваги для ЗСУ. URL: <https://kasetni-bombi-harakteristiki-de-vikoristovuvallisya-yak-zapobigti-urazhennya-2005114.html>
2. Чміль Л. Заборонена зброя, яку використовує Росія проти українців. URL: <https://www.nta.ua/fosforni-ta-kasetni-boeygrupasy-rosiya-zastosovuye-proty-ukrayincziv-zaboronenu-zbroyu-shho-vidomo/>
3. Russia uses banned phosphorus bombs in Ukraine: what will happen to the environment? URL: <https://rubryka.com/article/war-and-sea/>
4. Офіційний сайт Armyinform. URL: <https://armyinform.com.ua/2022/03/13/naluganshnyi-okupanty-obstrilyaly-popasnu-fosforumu-boeygrupasamy/>
5. Росія застосувала в Україні термобаричну зброю. URL: <https://www.bbc.com/ukrainian/features-60683815>

СУТНІСТЬ ПОНЯТТЯ «ВНУТРІШНЬО ПЕРЕМІЩЕНА ОСОБА»

*Малена ПОЛТАВСЬКА, факультет цивільного захисту, 35-С група
НК – Аліна КРИШТАЛЬ, кандидат педагогічних наук, доцент
Черкаський інститут пожежної безпеки імені Героїв Чорнобиля НУЦЗ України*

Ми живемо в часи, коли кожна друга людина потребує як фінансової, так і психологічної допомоги. Протягом останніх років багато українців змушені були покинути рідні домівки у зв'язку з загрозою своєму життю. Такі люди шукають притулку серед інших українців. Актуальність даної теми полягає в тому, що значний відсоток населення України становлять внутрішньо переміщені особи (ВПО), які мають знати свої права, обов'язки; решта громадян має усвідомлювати особливості психологічного стану та низку нормативно-правових аспектів з метою максимальної ефективної адаптації цієї категорії населення до життєдіяльності в нових умовах.

Мета дослідження – з'ясувати сутність поняття «внутрішньо переміщена особа».

Починаючи з 2014 року частина території нашої держави незаконно анексована та тимчасово окупована російською федерацією, на значній частині України ведуться бойові дії, решта території країни щодня зазнає терористичних впливів з боку РФ (ракетні атаки, пуски БПЛА, інформаційно-психологічний вплив тощо). Багато людей були вимушені покинути свої домівки задля збереження життя. Ці особи отримали статус ВПО. Наразі кількість офіційно зареєстрованих внутрішньо переміщених осіб в країні досягає 4,9 млн. осіб.

Згідно з Законом України «Про забезпечення прав і свобод внутрішньо переміщених осіб» внутрішньо переміщеною особою є громадянин України, іноземець або особа без громадянства, яка перебуває на території України на законних підставах та має право на постійне проживання в Україні, яку змусили залишити або покинути своє місце проживання у результаті або з метою уникнення негативних наслідків збройного конфлікту, тимчасової окупації, повсюдних проявів

насильства, порушень прав людини та надзвичайних ситуацій природного чи техногенного характеру [1].

Таким чином законодавство України висвітлює права ВПО на державному рівні. ВПО має право на:

- єдність родини;
- інформацію про долю та місцезнаходження зниклих членів сім'ї та близьких родичів;
- безпечні умови життя і здоров'я;
- достовірну інформацію про наявність загрози для життя та здоров'я на території її покинутого місця проживання, а також місця її тимчасового поселення, стану інфраструктури, довкілля, забезпечення її прав і свобод;
- створення належних умов для її постійного чи тимчасового проживання;
- оплату вартості комунальних послуг, електричної та теплової енергії, природного газу в місцях компактного поселення ВПО за відповідними тарифами, встановленими на такі послуги та товари для населення;
- забезпечення органами державної виконавчої влади, органами місцевого самоврядування та суб'єктами приватного права можливості безоплатного тимчасового проживання (за умови оплати особою вартості комунальних послуг) для багатодітних сімей, осіб з інвалідністю, осіб похилого віку цей термін може бути продовжено;
- сприяння у поверненні на попереднє місце проживання;
- надання необхідної медичної допомоги в державних та комунальних закладах охорони здоров'я;
- влаштування дітей у дошкільні та загальноосвітні навчальні заклади;
- отримання соціальних та адміністративних послуг за місцем перебування;
- проведення державної реєстрації актів цивільного стану, внесення змін до актових записів цивільного стану, їх поновлення та анулювання за місцем перебування;
- безкоштовний проїзд для добровільного повернення до свого покинутого постійного місця проживання у всіх видах громадського транспорту у разі зникнення обставин, що спричинили таке переміщення;
- отримання гуманітарної та благодійної допомоги [1].

Особи, які мають статус ВПО повинні виконувати ряд обов'язків, не зважаючи на місце перебування: дотримуватися Конституції та законів України, інших актів законодавства; повідомляти про зміну місця проживання структурний підрозділ з питань соціального захисту населення районних, районних у місті Києві державних адміністрацій, виконавчих органів міських, районних у містах рад за новим місцем проживання протягом 10 днів з дня прибуття до нового місця проживання; у разі виявлення подання внутрішньо переміщеною особою завідомо неправдивих відомостей для отримання довідки про взяття на облік, відшкодувати фактичні витрати, понесені за рахунок державного та місцевих бюджетів у результаті реалізації прав, передбачених Законом України «Про забезпечення прав і свобод внутрішньо переміщених осіб» [2].

Першочерговими проблемами всіх вимушено переміщених осіб, сімей з дітьми є реєстрація, їжа, житло, соціальні виплати, освіта дітям, особливо в дитячих садках, послуги з охорони здоров'я, працевлаштування працездатних членів родини і забезпечення певного рівня життя родини для виховання, догляду і розвитку дітей, життя членів сім'ї [3].

Управління Верховного комісара ООН з прав людини отримало повідомлення про людей, серед яких було багато жінок старшого віку та сімей, які повернулися до небезпечних районів на сході та півдні України, оскільки не могли дозволити собі жити у спокійніших районах, де ціни на оренду житла зросли через приплив ВПО. Як наслідок, ці люди знову наражаються на ризик обстрілів з артилерії та стрілецької

зброї та стикаються з браком базових послуг. Деякі повернулися до пошкоджених будинків, що частково або повністю нездатні захистити їх від бойових дій та суворості погоди [4].

Україна вживає всіх можливих заходів, передбачених Конституцією та законами України, міжнародними договорами, згода на обов'язковість яких надана Верховною Радою України, щодо запобігання виникненню передумов вимушеного внутрішнього переміщення осіб, захисту та дотримання прав і свобод внутрішньо переміщених осіб, створення умов для добровільного повернення таких осіб до покинутого місця проживання або інтеграції за новим місцем проживання в Україні [1].

Закордонні організації активно долучилися до процесу забезпечення гідних умов життя ВПО. Наприклад, програма ЮНІСЕФ «Спільно» – ЮНІСЕФ разом із Міністерством соціальної політики України надають допомогу незахищеним родинам із дітьми, які постраждали через війну та потребують фінансової підтримки.

Міжнародний Комітет Червоного Хреста і Товариство Червоного Хреста України надають фінансову допомогу малозабезпеченим сім'ям із постраждалих громад, незалежно від того виїхали вони чи залишилися в громаді.

Агентство ООН у справах біженців UNHCR – Агентство ООН у справах біженців пропонує фінансову допомогу протягом трьох місяців на особу тим, хто покинув свої домівки через воєнні дії та зареєструвався як ВПО.

Норвезька рада у справах біженців NRC – Організація також допомагає ВПО незалежно від місця проживання та тим, хто лишається у районах, які постраждали від бойових дій.

Естонська рада у справах біженців і Запорізький благодійний фонд «Єдність» за майбутнє» підтримують українців у таких областях: Запорізька, Донецька, Луганська, Харківська, Сумська, Чернігівська, Київська, Миколаївська, Дніпропетровська, Полтавська, Черкаська та Кіровоградська. Тут враховують різні критерії вразливості, зокрема втрату годувальника, втрату житла або його значні руйнування, інвалідність або тяжкий стан здоров'я, одинока мати/батько з неповнолітніми діти тощо [5].

Таким чином, з'ясовано, що внутрішньо переміщені особи – це люди, які вимушено покинули постійне місце проживання у зв'язку з військовою агресією, неможливістю проживати і працювати на певних територіях, руйнуванням майна та загрози життю та здоров'ю. ВПО мають право на допомогу держави, громадянами якої вони є по закону. Незважаючи на те, де проживають ВПО, вони мають виконувати низку обов'язків. Також громадяни можуть отримати грошову допомогу від закордонних організацій, що мають гуманітарні завдання для поліпшення життя людей, які постраждали від військових дій.

СПИСОК ЛІТЕРАТУРИ

1. Про забезпечення прав і свобод внутрішньо переміщених осіб: Закон України. № 921-VIII від 24.12.2015. URL: <https://zakon.rada.gov.ua/laws/show/1706-18#Text>
2. Про забезпечення прав і свобод внутрішньо переміщених осіб: Закон України від 20.10.2014. № 1706-VII. URL: <https://zakon.rada.gov.ua/laws/show/1706-18#Text>
3. Трубавіна І.М. Проблеми внутрішньо переміщених осіб в Україні як основа ведення випадку в соціальній роботі з ними. URL: <https://dspace.hnpu.edu.ua/server/api/core/bitstreams/8a338e50-a725-4397-b169-15f24fe6f832/>
4. Доповідь щодо ситуації з правами людини в Україні. *Управління Верховного комісара ООН у справах біженців (УВКБ ООН)*. URL: <https://www.ohchr.org/sites/default/files/documents/countries/ua/2022-09-23/ReportUkraine-1Feb-31Jul2022-ua.pdf>
5. Допомога міжнародних фондів та організацій переселенцям. Портал «Дія». URL: <https://bf.diiia.gov.ua/articles/na-dopomohu-iakykh-mizhnarodnykh-fondiv-ta-orhanizatsii-ia-mozhu-rozrakhovuvaty>.

МІЖНАРОДНА ВІЙСЬКОВА ПІДТРИМКА УКРАЇНИ В УМОВАХ ПОВНОМАСШТАБНОЇ ВІЙНИ

*Максим УСЕНКО, факультет цивільного захисту, 20-С група
НК – Яніна ФЕДОРЕНКО, доктор історичних наук, професор
Черкаський інститут пожежної безпеки імені Героїв Чорнобиля НУЦЗ України*

Війна в Україні, яку розпочала росія стала лакмусовим папірцем, котрий істотно вплинув на розвиток міжнародної геополітики у XXI столітті. Часто цю подію характеризують як наймасштабнішу війну в світі з часів Другої Світової війни, котра змінила існуючий порядок та баланс сил. Для нашої країни надзвичайно важливою стала саме міжнародна військова підтримка, яка і до сьогодні допомагає українцям протистояти другій армії світу. З огляду на даний факт, тема є актуальною та потребує ґрунтовного дослідження.

Варто зазначити, що з початком повномасштабного вторгнення Росії в Україну 24 лютого 2022 року, українська армія опинилася віч-на-віч з потужним агресором. У цій нерівній боротьбі на допомогу Україні прийшли країни-партнери, надавши значну військову допомогу.

Підтримка України у першу чергу була зумовлена небажанням союзників допустити поширення театру бойових дій на територію країн НАТО та Європейського Союзу. Також міжнародне товариство більше схилилось до ідеї стримання та протидії агресору, а не його «умиротворення», як це було у 30-х рр. XX ст., і зрештою привело по початку Другої світової війни.

За два роки війни Україна отримала безпрецедентну підтримку з боку міжнародної спільноти. Загальна вартість військової допомоги сягає понад 100 мільярдів доларів. Найбільшими донорами стали Сполучені Штати Америки, Велика Британія, Європейський Союз, Польща та Канада. Зокрема, у розрізі країн маємо наступні дані:

- Сполучені Штати Америки – понад 40 мільярдів доларів.
- Велика Британія – понад 4 мільярди доларів.
- Європейський Союз – понад 3 мільярди доларів.
- Польща – понад 1,5 мільярда доларів.
- Канада – понад 1 мільярд доларів [1].

Країни Балтії одними з перших почали постачати Україні летальну зброю, включаючи ПТРК, ПЗРК, стрілецьку зброю та боеприпаси. Політичні лідери Литви, Латвії та Естонії постійно лобіюють надання Україні більшої військової допомоги з боку інших країн-партнерів. Вони виступають також за жорсткі санкції проти Росії та за членство України в ЄС й НАТО. Дуже важливо відзначити стовідсоткову підтримку України зі сторони країн Прибалтики, які виділили на військову допомогу сумарно понад 2,5% свого ВВП [2]. Такі кроки є політично вмотивованими. Адже ці країни, як і сама Україна, протягом більш ніж 50 років потерпали від окупації Радянським Союзом, і так само на початку 1990-х рр. вони відстоювали свою незалежність та свободу.

Загалом, за останні два роки міжнародна підтримка допомогла нашій державі отримати велику кількість військової техніки та зброї. Зокрема, танків – більше 1000 одиниць (моделей Т-72 (які були на озброєнні країн Варшавського договору), Леопард, Абрамс та Челенджер) [3]. Бойові машини піхоти надійшли до Збройних Сил України у кількості більше 1500 одиниць (моделі Бредлі, Мардер та, наприклад, БМП – 1, який також був на озброєнні країн, що входили до Варшавського договору). Бронетранспортери – більше 2000 одиниць (моделі М113, Бушмастер та «Патрія»). Гаубиці – більше 500 одиниць (моделей М777, FH70 (знаменитий французький «Цезарь») [1]. Ракетних Систем Залпового Вогню було поставлено на озброєння

Україні більше 100 одиниць (моделі Хаймарс, М270, або ж їх Німецький аналог – МАРС 2)[3]. Зенітні ракетні комплекси – більше 200 одиниць (моделі НАСАМС, АЙРІС-Т та модель, яка найкраще захищає українське небо від російського ракетного терору – ЗРК ПАТРІОТ) [3.]

Також було поставлено, дійсно, величезну кількість стрілецької зброї (автомати, снайперські гвинтівки та гранатомети), яка сумарно налічує більше 300 тисяч одиниць, що дало змогу комплектувати та озброювати армію згідно сучасних стандартів. Боєприпаси за весь час російсько-української війни були поставлені союзниками взагалі мільйонами одиниць[4].

Велику роль у стримуванні ворога відіграла українська авіація, яку ворог не зміг знищити у перші дні війни. І хоча Повітряні Сили України не мають паритету у повітрі, пілоти справді роблять дива у небі. Доказом слугують знищені ворожі літаки та гвинтокрили. Загалом, за 2 роки війни Україні було передано більше 40 винищувачів, 20 штурмовиків та 1000 БПЛА, які майже щодня виконують бойові виліти, щоб максимально протистояти терору, котрий росія влаштовує, наносячи ракетні та дроніві атаки, націлені як на військові об'єкти, так і на цивільну інфраструктуру [5]. Наразі українські пілоти проходять навчання на американських винищувачах Ф-16., які союзники обіцяють надати влітку 2024 року.

Таким чином, можемо зробити висновок, що міжнародна військова допомога Україні відіграла значну роль у стримуванні російської агресії. Ця підтримка є яскравим свідченням того, що світ не визнає анексію АР Крим та засуджує російську агресію. Збільшення такої підтримки допоможе Збройним Силам України не тільки стримувати ворога, а й деокупувати захоплені росією території та відновити кордони України, визнані міжнародною спільнотою станом на 1991 рік.

СПИСОК ЛІТЕРАТУРИ

1. A Database of Military, Financial and Humanitarian Aid to Ukraine . *Ukraine Support Tracker*. URL: <https://www.ifw-kiel.de/topics/war-against-ukraine/ukraine-support-tracker/>
2. Балтійська солідарність. *BBC Україна* URL: <https://www.bbc.com/ukrainian/features-62755030>
3. Чехія знайшла ще 700 тисяч снарядів для України. *MILITARNYI* URL:<https://mil.in.ua/uk/news/chehiya-znajshla-shhe-700-tysyach-snaryadiv-dlya-ukrayiny-zmi/>
4. Як повномасштабне вторгнення росії вплинуло на Україну. *Forbes*. URL: <https://forbes.ua/war-in-ukraine/yak-povnomasshtabne-vtorgnennya-rosii-vplinuло-na-ukrainu-dva-roki-viyni-v-grafikakh-23022024-19442>
5. Обстріли мирних мешканців Сходу України. *УКРІНФОРМ*. URL:<https://www.ukrinform.ua/rubric-ato/3637147-obstrili-mirnih-meskanciv-shodu-ukraini-ak-carfejk-putina.html>

ДІЯЛЬНІСТЬ ПІДРОЗДІЛІВ ДСНС УКРАЇНИ В УМОВАХ ВОЄННОГО СТАНУ

*Олексій ХРОМЕЦЬ, факультет оперативно-рятувальних сил, 14 взвод
НК – Світлана КОСЯК, кандидат історичних наук, доцент
Черкаський інститут пожежної безпеки імені Героїв Чорнобиля НУЦЗ України*

Відкрита агресія російської федерації, розпочата 24 лютого 2022 року, проти України призвела до серйозних загроз для національної безпеки, суверенітету і територіальної цілісності України. У результаті воєнних дій зазнали значних

руйнувань та пошкоджень інфраструктура, промислові об'єкти, житлові будівлі та соціальні установи. Бомбардування міст і селищ призвели до масової евакуації населення у більш безпечні райони України та за її межі.

У перший день війни окупанти завдали ракетних ударів по містах: Харкву, Одесі, Києву, Житомиру, Броварах, Херсону, Миколаєву, Дніпру, Запоріжжю та інших українських містах і селах.

27 червня 2022 року в Полтавській області сталася найбільша трагедія через пожежу внаслідок обстрілу торговельного центру «Амстор» у Кременчуці російськими військами. На час бомбардування у торговельному центрі перебувало близько тисячі мирних мешканців міста. На місці пожежі було виявлено 21 загиблого та багато фрагментів людських тіл. Понад 60 осіб отримали травми, десятки – вважалися зниклими безвісти. Вогнем повністю знищено будівлю торговельного центру та майно двох компаній і 17 орендарів. Прямі збитки від руйнувань склали понад 320 млн. гривень. До гасіння пожежі було залучено 115 осіб особового складу та 20 одиниць техніки ДСНС, а також пожежний потяг Укрзалізниці та МІГ ДСНС України. Під час підготовки до демонтажу залізобетонних плит відбулося зрушення однієї з них, унаслідок чого отримали травми співробітники ДСНС [1].

З метою надання допомоги в пошуку потерпілих та загиблих, розбирання завалів, за розпорядженням ДСНС України, та за наказом начальника Черкаського інституту пожежної безпеки імені Героїв Чорнобиля була створена оперативна група у кількості 36 осіб, із залученням спеціальної аварійно-рятувальної техніки інституту, яка одразу виїхала на місце трагедії. Співробітники інституту, які брали участь у ліквідації наслідків ракетних ударів по ТЦ «Амстор», були відзначені нагрудними знаками «Знак пошани», «За відвагу в надзвичайній ситуації», почесними грамотами та подяками ДСНС України [2, 276].

Після ракетного обстрілу Вінниці 14 липня 2022 року у місті було зруйновано будинок побуту «Ювілейний» та будівлю Будинку офіцерів. Це спричинило часткове руйнування конструкцій і пожежу на площі приблизно 90 квадратних метрів у «Ювілейному», а також знищення 25 автомобілів, що були припарковані поряд, і часткове пошкодження будівельних конструкцій з наступним загорянням на площі близько 70 квадратних метрів у Будинку офіцерів. На місце події прибув черговий караул з 2-го державного пожежно-рятувального загону Вінниці. Зусиллями рятувальників пожежа була локалізована, а за менше ніж за дві години – повністю ліквідовано в будинку побуту «Ювілейний», а ще через півтори години – в Будинку офіцерів. У результаті пошкоджень та загорання загинуло 23 особи і травмовано 66.

14 січня 2023 року у результаті ракетної атаки у місті Дніпро частково був зруйнований 9-поверховий житловий будинок, а також розпочалася пожежа. Горіли і легкові автомобілі, що були припарковані поруч з будинком. Мешканці з верхніх зруйнованих поверхів будинку потребували допомоги. Рятувальники на місці ракетного удару працювали впродовж доби без перерви. Для тушіння пожежі використовувалися автоцистерни з 4 стволами «Protek 366», а також стаціонарний лафет КП-54. Для доставки води було задіяно 6 одиниць техніки. Для ліквідації пожежі було залучено від ДСНС 445 осіб та 38 одиниць техніки. Внаслідок ракетного удару загинуло 46 осіб, у тому числі 6 дітей та поранено 80, 11 вважаються безвісно зниклими.

22 березня 2023 року у місті Ржищів, Обухівського району, Київської області внаслідок влучання безпілотних літальних апаратів рф було частково зруйновано 4-й та 5-й поверхи двох п'ятиповерхових гуртожитків та триповерховий навчальний корпус професійного ліцею з подальшим горінням. За декілька хвилин на місце події прибув черговий караул 20-ДПРЧ м. Ржищева. Вони першими розпочали гасіння пожежі та надавали допомоги постраждалим. Для ліквідації наслідків було залучено 111 осіб та 28 одиниць техніки, з них від ДСНС – 95 осіб та 20 одиниць техніки, в тому числі Мобільний рятувальний центр швидкого реагування та 2 кінологічні

розрахунки. Станом на 05:50 пожежу було локалізовано. Внаслідок обстрілу загинуло 9 осіб, 7 постраждали [3].

Слід зазначити, що працівники ДСНС беруть участь не лише у ліквідації наслідків ракетних ударів по мирним українським містам і селам, а й у наданні гуманітарної допомоги не евакуйованому населенню на прифронтових територіях. Найчастіше вона включає забезпечення продуктами харчування, предметами першої необхідності, енергоджерелами, розгортання тимчасового житла (наметів), пунктів незламності тощо [2, 189]. Забезпечення гуманітарною допомогою не евакуйованого населення, як правило, здійснюється в місцях наближених до зони бойових дій, в місцях можливих обстрілів. У таких умовах працівники ДСНС працюють на межі людських можливостей, виїжджають на допомогу населенню під обстрілами, тому що для постраждалих кожна хвилина може коштувати життя. Умови роботи працівників ДСНС через активні бойові дії надзвичайно ускладнилися – у будь-яку хвилину під час роз'яснювальної роботи, допомоги з евакуації чи підвозу води та гуманітарної допомоги, вони також потрапляють під ворожий обстріл.

Діяльність співробітників ДСНС у воєнний час це приклад відваги, мужності та рішучості, що проявляються рятувальниками під час виконання ними службових обов'язків, і є свідченням великої сили духу, загартованості часом і випробуваннями та професіоналізму.

СПИСОК ЛІТЕРАТУРИ

1. Аналітична довідка про пожежі та їх наслідки в Україні за 12 місяців 2022 року: Інститут державного управління та наукових досліджень з цивільного захисту. URL:<https://idundcz.dsns.gov.ua/>
2. Дії підрозділів ДСНС України в умовах воєнного стану/Навч. посіб. За редакцією М. Ковалю. Львів: ЛДУ БЖД, 2023. 306 с.
3. Дослідження пожеж в умовах воєнного стану. URL: <https://idundcz.dsns.gov.ua/uk/news/predstavnikami-institut-vziato-ucast-u-seminari-naradi-doslidzennia-pozez-v-umovax-vojenного-stanu>

ІЛОВАЙСЬКИЙ КОТЕЛ – ОДНА ІЗ НАЙБІЛЬШИХ ТРАГЕДІЙ НЕГОЛОШЕНОЇ ВІЙНИ НА СХОДІ В 2014 РОЦІ

*Карина ЧАБАНЕНКО, факультет цивільного захисту, 20-С група
НК – Яніна ФЕДОРЕНКО, доктор історичних наук, професор
Черкаський інститут пожежної безпеки імені Героїв Чорнобиля НУЦЗ України*

Близько десяти років тому розпочався перший етап російсько-української війни, однією із найбільших трагедій якого став Іловайський котел. Ця військова операція характеризується найбільшою кількістю загиблих українських воїнів за весь час і Антитерористичної операції (АТО), і Операції об'єднаних сил (ООС). Страшною реальністю цієї трагедії стала відсутність будь-якої конкретної інформації та подробиць подій, не встановлення винних та навмисне затягування розслідування. З огляду на даний факт, вважаємо за необхідне комплексно дослідити хронологічну послідовність подій, що привели до Іловайської трагедії, задля того, щоб в сучасних умовах повномасштабної війни, розпочатої російським агресором дані трагічні події були враховані при плануванні та здійсненні військових операцій Збройних Сил України.

Іловайськ, маючи стратегічне значення, був важливим залізничним вузлом, що знаходився в двадцяти п'яти кілометрах від околиць Донецька і мав особливе

значення на картах АТО. Штаб Антитерористичної операції у серпні 2014 року поставив головним завданням оточити Донецьк, взявши в півкільце головні сили «ДНР», та відрізати їх від шляхів комунікації на північному сході від міста (в першу чергу від дороги на Торез) [1, 2].

Українські військові підрозділи мали зайти з двох напрямків: з півночі перекрити сполучення між Донецьком і Горлівкою, а з півдня — взяти Іловайськ, це відкрило б дорогу на Харцизьк і Сніжне. Після такої успішної операції українські війська, возз'єднавшись, замкнули б Донецьк в неповне оточення. Але головною метою було взяти Іловайськ. Надалі один за одним міста й селища Донецької та Луганської областей були звільнені від бойовиків так званої «ДНР» і «ЛНР». Однак подальші події перетворили ті серпневі тижні на трагедію, яка вплинула на хід усієї війни в Україні [2].

Починаючи з 6 серпня, українські підрозділи, що склалися з добровольчих батальйонів, проводили розвідку боєм — намагалися оцінити всі сили противника в Іловайську та увійти в місто. Вже перші дні стало зрозуміло, що бойовики тут закріпилися міцно, ніж очікувалося та штурм буде складним завданням.

10 серпня розпочався новий етап битви за Іловайськ: сили батальйону Кривбас підкріпили підрозділами батальйонів Азов, Донбас, Шахтарськ, а також 51-ї бригади і 40-го батальйону ЗСУ. Наприкінці дня українським силам вдалося зайняти позиції на трасі Іловайськ-Харцизьк на північ від міста і встановити декілька блокпостів, що покращувало штурм міста. Ці позиції вдалося утримувати до кінця серпня [1, 2].

Протягом першої половини серпня 2014 р. українські військові відзначалися успішними наступальними діями на фронті. Це призвело до занепокоєння як очільників ворожої армії, так і власне кремлівське керівництво. Тому із середини серпня 2014 р. для підтримки проросійських терористичних формувань так званих квазі-державних утворень «ДНР» та «ЛНР» на Донбасі, які відступали під штурмом українців, росія масово ввела в Україну свої регулярні війська.

Катастрофою, яка привела згодом до Іловайської трагедії стало оточення українських військ чисельність яких була близько 1 200 бійців, регулярними частинами ЗС РФ і бойовиками російських терористичних формувань біля м. Іловайська Донецької області 23–30 серпня 2014 р.

27 серпня 2014 р. військові з'єднання терористичних угруповань квазі-держав за допомогою російської регулярної армії змогли повністю окупувати м. Іловайськ. 28 серпня 2014 р., зважаючи на патову ситуацію, в якій опинилися Збройні Сили України вищим військовим керівництвом було обговорено з російською стороною маршрут виходу українських військ двома колонами по «зеленому коридору». Однак, вночі 29 серпня росіяни висунули нову умову ЗСУ, згідно якої українські воїни повинні були виходити з оточення без техніки. Цього ж дня розпочалося формування двох груп для виходу з Іловайська: північна – з кодовою назвою «Булава» і південна – «Вітер», які о 8:15 ранку почали рух за попередньо домовленими маршрутами. Північна колона «Булава» під командуванням Руслана Хомчака складалася з великої кількості підрозділів. У колоні було 4 танки Т-64БВ, та декілька БМП. Колона рухалася маршрутом Многопілля–Агрономічне–Новодвірське–Михайлівка–Андріївка–Горбатенко–Чумаки–Новокатеринівка. Російські війська попри надані ними гарантії, відкрили по ній вогонь, коли голова колони наблизилася до Чумаків [2].

Тим часом південна колона «Вітер» під командуванням Олексія Грачова мала таку саму кількість підрозділів як і «Булава». У колоні було 2 танки: трофейний російський Т-72Б3, який виводив Євген Сидоренко, та Т-64БВ зі складу 93-ї ОМБр. Колона рухалася маршрутом Многопілля–Червоносільське–Осіково–Побєда–Новокатеринівка. Сидоренко і більшість бронетехніки встигли пройти Червоносільське, коли російські війська відкрили вогонь.

Внаслідок таких злочинних дій РФ, згідно з офіційними даними, 366 українських бійців загинули, 158 – зникло безвісти, 429 – отримали поранення, 128 –

потрапили в полон. Також росіяни розстріляли 3-х своїх військових, що перебували у складі української колони як полонені та за домовленістю мали бути передані російській стороні при виході з оточення. Ті ж бійці, які не здалися в полон, 30 серпня зі зброєю та прапорами вийшли через особливий коридор до місця дислокації головних сил АТО [1, 4].

1 вересня 2014 р. тодішній Президент України Петро Порошенко зазначив, що ситуація в зоні АТО продемонструвала, що проти України відбувається пряма неприхована агресія з боку країни-терориста, і це, відповідно, вплинуло на зміну ситуації в зоні бойових дій. 5 вересня 2014 року Збройні Сили України остаточно втратили контроль над Іловайським районом. Така ситуація стала можливою в результаті тривалого оточення та активізації бойових дій з боку противника [1, 5].

Отже, Іловайський котел став однією з найбільш трагічних подій першого етапу війни в Україні в 2014 році та показав, що ціна домовленостей з росією є рівною нулю, оскільки ворог у більшості випадків не дотримує своїх зобов'язань та порушує цілий ряд міжнародних угод в галузі законів і звичаїв війни, відомих як Женевські конвенції про захист жертв війни. Іловайський котел має бути постійним нагадуванням про трагедію війни для українського народу, а також закликом до міжнародного товариства активізувати свої зусилля на військову допомогу Україні, повернення полонених та мінімізацію жертв не тільки серед військових, а й серед цивільного населення.

СПИСОК ЛІТЕРАТУРИ

1. Підшибякін. С., Іловайська трагедія 2014 року в дискурсі української прозаї // Історичні студії. Львів, 2020. С. 2-5.
2. «Іловайська трагедія» 2014 р.: події та відповідальність. URL: https://www.helsinki.org.ua/wp-content/uploads/2016/09/Yllowaysk_UGSPL-1.pdf

ADAPTIVE CAPABILITIES OF MILITARY PERSONNEL

*Єлизавета ЮЛКІНА, факультет цивільного захисту, 19-С група
НК – Оксана ІВАЩЕНКО, кандидат педагогічних наук, доцент
Черкаський інститут пожежної безпеки імені Героїв Чорнобиля НУЦЗ України*

Adaptation plays a crucial role in the lives of military personnel who constantly face stressful situations and changes. Effective adaptive capabilities are essential for maintaining the physical and mental health of military personnel, ensuring the successful accomplishment of tasks and duties in military service.

One vital aspect of adaptation is stress resilience. Military personnel must be able to function effectively under conditions of heightened tension, maintaining clarity of mind and the ability to make informed decisions. Simulated training and psychological support help strengthen stress resilience. Military personnel often undergo specialized training to enhance stress resilience. This includes mental toughness training, coping mechanisms, and teamwork. Additionally, support networks within the military community play a crucial role in helping individuals manage stress and maintain psychological well-being during challenging situations.

Adaptation is also linked to physical readiness. Military drills and exercises contribute to the development of strength, endurance, and coordination, significantly enhancing the ability of military personnel to adapt to various combat conditions. Military personnel prioritize physical readiness through rigorous training programs encompassing

strength, endurance, and overall fitness. This prepares them for the demanding physical tasks associated with their roles and enhances their ability to perform effectively in various operational environments. Regular physical training is a cornerstone of military preparedness.

An essential aspect of the adaptation of military personnel is their ability to interact effectively within a team. Team-building activities and exercises in teamwork contribute to creating a cohesive unit where mutual support and trust form the basis of successful adaptation. Military personnel engage in diverse team-building activities to foster cohesion and enhance teamwork. These activities include tactical exercises, survival training, and problem-solving challenges. The goal is to build trust, communication, and camaraderie among team members, contributing to a more effective and resilient military unit.

Continuous learning and skill development also play a crucial role in the adaptation of military personnel. Training in new technologies, tactics, and strategies allows them to adapt effectively to modern challenges and threats. Military personnel undergo continuous skill development to excel in their roles. This includes training in weapons proficiency, strategic planning, communication, leadership, and specialized skills relevant to their branch or role. Ongoing professional development ensures that military personnel are well-prepared for the dynamic challenges they may face in their service.

An integral part of adaptation is psychological support. Psychology professionals assist in managing stress, overcoming trauma, and supporting the mental health of military personnel. Psychological support for military personnel is crucial for their well-being. Services like counseling, peer support programs, and mental health resources are provided to address the unique stressors and challenges associated with military service. Recognizing and addressing mental health concerns helps maintain the overall resilience and effectiveness of military personnel.

The adaptive capabilities of military personnel are a complex process that requires physical, psychological, and social support. Effective adaptation ensures high military readiness and contributes to the successful fulfillment of their duties in an environment of constant change and challenges.

СПИСОК ЛІТЕРАТУРИ

1. Воробйов Г. П. Методичні рекомендації з організації професійно-психологічного відбору у Збройних Силах України. Київ, 2015. — 108 с.
2. Охременко, О.Р. Діяльність у складних, напружених та екстремальних умовах. Київ : Національна академія оборони України, 2004.

**Секція 3. Сучасна освіта: методологія, теорія і практика.
Роль соціально-гуманітарних дисциплін у системі вищої освіти.
Освіта в Україні: історичний досвід та виклики сьогодення.
Психолого-педагогічні проблеми професійної підготовки
фахівців у ЗВО системи ДСНС України.
Розвиток відомчої освіти: історія та сучасність**

ДЕТЕРМІНАНТИ ПРОФЕСІЙНОЇ САМОРЕАЛІЗАЦІЇ

Максим БАБЕНКО

НК – Марина МОМОТ

Черкаський інститут пожежної безпеки імені Героїв Чорнобиля НУЦЗ України

У науковій літературі існує велика кількість досліджень, присвячених професійній самореалізації особистості. Аналіз наукової літератури зосереджений на вивченні чинників, які гальмують або перешкоджають професійному розвитку особистості. Існує також низка досліджень чинників, які сприяють професійній самореалізації особистості.

Багато вітчизняних дослідників (наприклад, О. Бондаренко, Є. Головаха, Г. Костюк, О.Кронік, В.Панько, В.Романець, В. Татенко, Т.Титаренко, Н. Чепелева) описують самореалізацію як процес, в якому особистість у своїй життєдіяльності реалізує себе як професіонал. Вони вивчають її як ціле спрямований процес розкриття власних якостей:

- Професійну самореалізацію слід розглядати в рамках загального процесу самореалізації особистості;
- Основними сферами самореалізації особистості є особисте життя та професійна діяльність;
- Особливості професійної самореалізації пов'язані з впливом гендерних умов та умов професійної діяльності;
- професійна самореалізація підпорядковується закономірностям, притаманним особистісній самореалізації [3, 2].

Аналіз наукових досліджень дає змогу визначити професійну самореалізацію як процес реалізації внутрішнього потенціалу людини максимально можливим способом у зовнішньому середовищі (суспільстві) через залучення до професійних відносин, що характеризується розвитком професійних компетенцій і навичок, у результаті чого людина відчуває задоволення від свого внеску в суспільні справи. Його можна визначити як. Прагнення реалізувати свої здібності притаманне кожній людині і, на думку представників різних наукових шкіл, є найважливішою якістю особистості та необхідним атрибутом її життя [1].

Тому основою успішної самореалізації у професійній діяльності є спланований вибір подальшої освіти та майбутнього місця роботи, професійний розвиток протягом усього професійного життя, задоволення від процесу побудови свого життя та кар'єри.

СПИСОК ЛІТЕРАТУРИ

1. Зарицька В.В. Формування у старшокласників здатності до самореалізації: автореф. дис... канд. психол. наук: 19.00.07 / Валентина Василівна Зарицька. Х., 2006. 21 с.

2. Яремко Р.Я. Соціально-психологічні особливості адаптації молодих офіцерів-ротабельників // Вісник гуманітарного наукового товариства : наук. праці. Вип. 18. Черкаси : ЧІПБ імені Героїв Чорнобиля НУЦЗ України, 2018. С. 196–198.

3. Ярославцева М.І. Психолого-педагогічні аспекти сутності професійної самореалізації студентів / М.І. Ярославцева // Педагогіка, психологія та медико-біологічні проблеми фізичного виховання і спорту. 2007. № 2. С. 152–154.

РІЗНОВИДИ ДЕВІАНТНОЇ ПОВЕДІНКИ У МОЛОДІ

Марія БЕРЕЗНЯК, факультет цивільного захисту, 19-С група

НК – Аліна КРИШТАЛЬ, кандидат педагогічних наук, доцент

Черкаський інститут пожежної безпеки імені Героїв Чорнобиля НУЦЗ України

Поведінка, яка виходить за межі прийнятих норм більшості людей, отримує термін «девіантна». Звичайні дії середнього громадянина не вважаються девіантними, оскільки вони не викликають здивування, шоку, непорозуміння, страху чи ворожості з боку інших громадян. Девіантну поведінку можна класифікувати на позитивну та негативну. До позитивної належать гіперактивність, винятковий талант, що межує з геніальністю, та помірність - дії, які не порушують буквальный зміст закону.

Реакція суспільства та соціальних груп на девіантну поведінку визначає межі соціальних норм, зміцнює соціальну єдність та забезпечує її стабільність. Важливо відзначити, що девіація може сприяти соціальній зміні, розкривати альтернативи існуючим установам та сприяти удосконаленню соціальних норм. Теорія аномії, розроблена Р. Мертоном, доповнює цей підхід, надаючи додаткові погляди на виникнення та розвиток девіантної поведінки.

Девіантна поведінка виявляється через неможливість адаптуватися до оточуючого середовища, неузгодженість у психічних процесах та відсутність бажання чи можливості контролювати власні дії. Ці ознаки становлять класичні вияви девіантної поведінки.

У періоди значущих трансформацій у суспільстві часто спостерігається роз'єднаність між сутністю і свідомістю, порушується взаємодія між суб'єктами та соціальними інститутами, і виникає невідповідність між соціальною політикою і моральними нормами. Розмитість стандартів та ослаблення соціальної регуляції спричиняють спотворення духовних і культурних основ для такої поведінки.

Негативні прояви девіантної поведінки включають:

- бездомність та жебрацтво (відсутність сталого місця проживання, життя на вулицях, бездомність, особливо серед неповнолітніх дітей та підлітків);
- жорстоке поводження (надмірне жорстоке ставлення до тварин і людей; дії, що, можливо, не порушують закон, але викликають страх та обурення оточуючих);
- залежність від шкідливих звичок (вживання алкоголю та наркотиків, прив'язаність до комп'ютерних і азартних ігор, участь у проституції, крадіжках та інших діях, за які передбачена відповідальність згідно з законодавством з різним ступенем тяжкості).

Ці форми девіантної поведінки порушують соціальні норми та можуть мати серйозні наслідки для індивіда та суспільства.

Дійсно, девіація серед молоді є необхідною частиною загального становища в суспільстві, яка відображає проблеми, що створюються дорослими. Знищення культурних цінностей, економічна деградація та збідніння основної маси населення вносять негативний вплив на молоде покоління, яке є більш вразливим психічно, оскільки у нього ще триває інтенсивний процес соціалізації, і особистість ще не повністю сформована.

Щодо походження злочинності, важливо відзначити нерозривний зв'язок між природними рисами різних злочинців та соціальним середовищем, яке трансформує ці риси та спрямовує їх у певний спосіб, призводячи до вчинення конкретних злочинів. У XIX столітті провідні судові діячі вказували на цей зв'язок.

Сукупність соціально-економічних та політичних чинників часто виступає як «пусковий механізм» для виявлення природних нахилів людини, які, за інших обставин, можуть залишитися невиявленими. Це підтверджується статистикою. Наприклад, в США при зростанні рівня безробіття на лише 1 відсоток та його утриманні протягом 6 років, спостерігається збільшення соціальної патології: кількість вбивств зростає на 5,7 відсотка, кількість ув'язнених – на 4 відсотки. Крім того, збільшується число самовбивств на 4 відсотки, а смертність – на 2 відсотки.

Девіація поведінки може бути розглянута з двох різних поглядів. По-перше, це може бути розглянуто як відхилення від норм психічного здоров'я, що передбачає наявність виявленої або хованої психопатології. За словами М. Раттера, визначення можливого відхилення в поведінці включає в себе ряд критеріїв, таких як:

- відповідність нормам, які враховують вікові та статеві особливості дитини;
- тривалість збереження розладу;
- життєві обставини;
- соціокультурне оточення;
- ступінь порушення;
- тип симптому;
- тяжкість і частота симптомів;
- зміна у поведінці;
- ситуаційна специфічність симптомів.

По-друге, девіація поведінки може виявитися як асоціальна поведінка, яка порушує певні соціальні та культурні норми, зокрема правові. У випадку відносно невеликих порушень, таких вчинків можна визначити як правопорушення, але якщо вони серйозні та підпадають під визначення закону, то вони розглядаються як злочини. В такому контексті можна вживати терміни «делінквентна» (протиправна) та «кримінальна» (злочинна) поведінка.

Головною причиною відхилення молоді є соціальна несправедливість, яка виявляється у неоднакових соціальних взаємодіях і взаєминах та пронизує всю систему соціальних відносин. На макрорівні це може призводити до аномії, соціального конфлікту і соціальної субкультурної диференціації. Внаслідок соціальної несправедливості може виникати низка порушень поведінки серед молоді, таких як прогули в навчальних закладах, втечі з дому, крадіжки, дрібні спекуляції, участь в бійках, конфлікти в родині, вживання алкоголю, тютюну, наркотиків, зловживання снодійними і транквілізаторами, токсикоманія, девіації сексуальної поведінки та інші. Це може призводити до розвитку девіантної поведінки та деструктивного психічного розвитку.

Також, одним з механізмів соціального розвитку є позитивні девіації, що є різновидом соціальної творчості. Ця діяльність виходить за рамки копіювання вже існуючих речей і може породжувати нові, різноманітні та якісно нові духовно-етичні

цінності. Таким чином, творчість і негативна девіація представляють собою форми соціальної діяльності, які можуть бути корисними та прогресивними або шкідливими для суспільства та його розвитку.

Умови соціальної аномії можуть призводити до катастрофічного зростання різних видів негативної поведінки, порушень соціальних норм та втрати соціальних орієнтирів. Невизначеність нормативної системи та відсутність чітких процедур і відповідальності можуть стимулювати девіантну поведінку. Глибока криза може ще більше впливати на цінності населення та сприяти поширенню негативної девіантної поведінки, послабленню соціального контролю та легалізації різних форм девіації.

Ефективне протидіяння девіантній поведінці та оперативна реакція на її прояви становлять ключове завдання правоохоронних та виконавчих органів держави. Об'єктом нашого вивчення є соціальні відносини, в межах яких виникають криміногенні чинники, що формують девіантні форми поведінки особи і призводять до скоєння нею насильницьких злочинів, будь то відносно інших чи самої себе, внаслідок неадекватної поведінки.

Оцінюючи практичний досвід боротьби зі злочинністю та аналізуючи заходи протидії девіантним проявам, важливим є розкриття кримінологічних аспектів цих заходів. Такий підхід обумовлений потребою та перспективністю вирішення проблем, пов'язаних із впливом девіантної поведінки на формування світогляду особистості.

До загальних заходів профілактики девіантних проявів належать ті, які здійснюються за допомогою органів Державної кримінально-виконавчої служби України та інших відомств, які в межах своєї компетенції можуть впливати на негативні явища, що породжують девіантні прояви. До цієї категорії державних заходів входять: розробка механізмів впровадження соціально-виховних програм, усунення законодавчих прогалин у цьому напрямку; фінансування спеціальних соціально-виховних програм для боротьби з проявами девіантної поведінки; координація діяльності органів пробації та управлінь виконання покарань, спрямованої на виконання цих завдань.

Розгляд типу та спрямованості реакцій надає можливість визначити, наскільки досліджуваній індивід адаптований до свого соціального оточення. Використання проєктивних методик має перевагу у тому, що вони дозволяють дослідити неусвідомлювану сферу особистості.

Соціометричний метод може визначити статус особистості в малих групах. Один з методів дослідження девіантної поведінки особистості — метод незалежних характеристик, який дозволяє виявити особливості поведінки та психічні якості досліджуваних в різних ситуаціях через сприймання різних осіб.

Отже, психодіагностика відіграє ключову роль у визначенні шляхів надання допомоги особистості, яка схильна до девіантної поведінки.

СПИСОК ЛІТЕРАТУРИ

1. Кошова І.В., Кресан О.Д. Психологія девіантної поведінки: навчально-методичний посібник. Ніжин: Видавництво НДУ ім. М. Гоголя, 2021. 226 с.

2. Руденко Л.М. Клініко-психологічні аспекти класифікації розладів поведінки. URL: <https://enpuir.npu.edu.ua/bitstream/handle/123456789/12422/Rudenko.pdf>

НАУКОВО-ДОСЛІДНИЦЬКА ДІЯЛЬНІСТЬ ЯК НЕВІД'ЄМНИЙ КОМПОНЕНТ У ФАХОВІЙ ПІДГОТОВЦІ МАЙБУТНІХ ЛІКАРІВ

Яна БІЛИК, студентка 4 курсу, ЛС 42

Тетяна КОРШАК, студентка 2 курсу, ЛС 21-А

НК – Інна МАРУШ

Черкаська медична академія

На сучасному етапі розвитку суспільства пріоритетною характеристикою майбутнього фахівця є здатність орієнтуватись в умовах професійної діяльності, які постійно змінюються, вести пошукову роботу серед значної кількості інформації, серед якої необхідно вміти відібрати якісну та актуальну на момент пошуку. Такий фахівець буде активним, мобільним, вмітиме доводити власну думку та аргументувати її, працювати в команді та швидко і якісно здійснювати практичні навички та вміння. Для підготовки такого фахівця одним з методів є здійснення ним науково-дослідницької роботи.

«Наукова діяльність – інтелектуальна творча діяльність, спрямована на одержання нових знань та (або) пошук шляхів їх застосування, основними видами якої є фундаментальні та прикладні наукові дослідження»[1], таке визначення дає Закон України Про наукову та науково-технічну діяльність. У Черкаській медичній академії діє Науково-дослідницьке товариство студентів та молодих вчених (НДТ), структурними підрозділами якого є наукові та предметні гуртки, де кожен здобувач освіти має можливість здійснювати пошукову, наукову та дослідницьку діяльність. Діяльність НДТ заснована на принципах свободи наукової творчості, колегіальності прозорості та академічної доброчесності, рівноправності всіх здобувачів та молодих вчених закладу. За мету покладено всебічне сприяння науковій, дослідницькій, творчій та винахідницькій роботі членів НДТ. Таким чином здійснюється формування та об'єднання творчого, інтелектуального та наукового потенціалу колективу нашого навчального закладу[2].

У ЗВО науково-дослідницька робота впроваджена у кількох напрямках:

- завдання наукової роботи, які входять до тематичного плану основних та вибіркового компонент освітньої програми;
- наукові заходи: конференції, семінари, конгреси, вебінари, організовані для комунікації здобувачів різних освітніх програм в межах одного закладу або між різними ЗВО;
- наукова діяльність поза межами освітнього процесу, яка здійснюється у наукових чи предметних гуртках [3].

Педагогічними інструментами для здійснення науково-дослідницької роботи є підготовка рефератів та презентацій на актуальну тему дослідження, виконання самостійної роботи під час аудиторного заняття та позааудиторно, коли здійснюється пошукова робота, вирішення нетипових ситуаційних завдань з міждисциплінарною інтеграцією та практичною спрямованістю, підготовка та написання магістерських робіт з апробацією даних власних досліджень шляхом публікацій статей та тез у періодичних наукових виданнях.

Студентський науковий гурток є добровільним об'єднанням здобувачів освіти, які зацікавлені у поглибленому вивченні наукового напрямку діяльності відповідної кафедри. Плани роботи гуртків та напрямки їх наукових досліджень розробляються відповідно до наукової теми кафедри, на якій організований гурток, затверджуються протягом місяця від початку навчального року, а в кінці року подається звіт про роботу [4].

У Черкаській медичній академії працюють 21 гурток та 4 спортивні секції, кожен з яких має власну і неповторну науково-дослідницьку тему для широкого кола

здобувачів. Засідання гуртків відбуваються щомісячно на конкретну тему гуртка. Перелік тем розробляється і затверджується, тому здобувачі освіти завжди можуть завчасно підготуватися до участі у засіданні.

Досліджуючи визначену тему за результатами своєї діяльності, студент може написати тези або статтю і опублікувати її у науковому періодичному виданні чи у збірнику конференцій. Свою роботу здобувачі освіти виконують якісно, обов'язково дотримуючись принципів академічної доброчесності, які пропагуються у навчальному закладі постійно. Перед подачею своєї роботи до видання, керівник гуртка віддає написану роботу відповідальній особі на перевірку на плагіат, і якщо робота на 80 відсотків і більше оригінальна, її можна публікувати.

Наявність гуртків у складі науково-дослідного товариства студентів та молодих вчених сприяє активізації наукової підготовки здобувачів освіти, формує зацікавленість у майбутній професій, популяризує використання доказової медицини у професійній діяльності майбутніх фахівців, розвиває креативний підхід при виконанні навчальних ситуативних завдань. Заняття науковою діяльністю сприяє більш свідомому ставленню до навчання, поглибленню і закріпленню отриманих в процесі підготовки знань на практичних навичок, самоорганізації та рефлексії здобувачів освіти. Науково-дослідна робота є одним з найефективніших засобів підвищення якості освіти під час фахової підготовки, спрямований на розвиток спеціальних компетентностей, професійної реалізації здобувачів освіти в майбутньому.

СПИСОК ЛІТЕРАТУРИ

1. Закон України Про наукову та науково-технічну діяльність. <https://zakon.rada.gov.ua/laws/show/848-19#Text>
2. Положення про науково-дослідне товариство студентів та молодих вчених Черкаської медичної академії. <https://drive.google.com/file/d/1561zMdXE8JaTHiI/view>
3. Мироненко О. В., Саніна Н. А., Турлюн Т. С., Ніколенко Л. М. Студентський науковий гурток як можливість розкриття потенціалу студентів. Медична освіта, 2023, вип. 1, ст 71-75
4. Положення про організацію наукової діяльності студентів Черкаської медичної академії. https://drive.google.com/file/d/1LKa4eWZo3_NbtcwOhXtSQYiO/view

ФОРМУВАННЯ ПСИХІЧНОЇ СТІЙКОСТІ У РЯТУВАЛЬНИКІВ

*Катерина БУТЕНКО, факультет оперативно-рятувальних сил, 44 взвод
НК – Тетяна ЧУБІНА, доктор історичних наук, професор
Черкаський інститут пожежної безпеки імені Героїв Чорнобиля НУЦЗ України*

Одним з головних завдань керівника є забезпечення ефективного покращення та підвищення рівня підготовленості підлеглих до виконання завдань у будь-яких, в тому числі і вкрай складних, умовах. Тому формування психологічної стійкості повинне проводитися постійно, в режимі повсякденної діяльності оперативно-рятувального підрозділу. Керівник повинен завчасно моделювати обстановку можливої надзвичайної ситуації та створити для особового складу такі умови, при яких буде розвиватися їхня нервово-психічна стійкість.

Психічна стійкість має надзвичайно важливе значення для представників професій, пов'язаних із ризиком для життя та здоров'я, із виконанням професійних обов'язків в небезпечних умовах. Тому заходи з психологічної підготовки обов'язково мають формувати у рятувальників психологічну або нервово-психічну стійкість. Нервово-психічна стійкість - це сукупність вроджених (біологічно обумовлених) та

набутих особистісних якостей, мобілізаційних ресурсів і резервних психофізіологічних можливостей організму, що забезпечують оптимальне функціонування особистості у несприятливих умовах професійного середовища.

Існує багато різних форм і методів роботи з формування психологічної стійкості у рятувальників. Проте надзвичайно важливо, щоб вони відповідали певним вимогам і стандартам, оскільки лише в такому випадку вони будуть ефективними. Наприклад, психологічна підготовка рятувальників має бути частиною системи професійної підготовки, а не просто існувати як окремий елемент. Вона повинна доповнюватися знаннями та навичками, отриманими через інші аспекти підготовки, і в свою чергу, підсилювати їх. Також важливо визначити серед особового складу тих, хто за своїми особистими та професійними якостями може надати допомогу менш досвідченим колегам. З іншого боку, необхідно виявити серед рятувальників тих, хто потребує індивідуальної допомоги та підтримки.

Значну допомогу можуть надати розробка і розповсюдження наочних агітаційних матеріалів, які здатні вплинути на психологічний стан рятувальників, а також проведення зустрічей з досвідченими рятувальниками, які готові поділитися своїм досвідом роботи в екстремальних умовах. Після кожного виїзду на ліквідацію наслідків надзвичайної ситуації корисно проводити "розбір", щоб обговорити та оцінити конкретні ситуації, що виникли під час них.

Також важливо звернути увагу на загальноприйняті методи психологічної роботи з особовим складом, такі як групові бесіди, дискусії, круглі столи, лекції з рятувальниками на морально-етичні теми, а також індивідуальна виховна робота керівника з особовим складом. Також корисно щоденно інформувати особовий склад оперативно-рятувальних підрозділів про позитивні приклади професій.

У нинішній час спостерігається зростання інтересу й уваги керівного складу до психології, передового досвіду навчання і виховання працівників ДСНС.

По-перше, соціальні параметри суспільства, що кардинально міняються, безпосередньо впливають на них. Йде в минуле стиль керівництва, що спирається лише на командно-адміністративні засоби роботи з людьми у вирішальній мірі. Нові підходи до роботи з людиною в погонах відкривають і нові перспективи для реалізації потенційних можливостей кожної особистості, кожного колективу підрозділу ДСНС.

По-друге, реформа всього укладу функціонування суспільства, зростання особисто самосвідомості громадян супроводжуються цілою низкою суперечливих явищ. Не можна не бачити, що в останні роки відношення до служби в армії і на флоті, МВС, СБУ, ДСНС стало в суспільстві більш неоднозначним. А це настійно вимагає нового підходу до навчання і виховання особового складу, оснований на глибокому соціально-психологічному аналізі і нових технологіях психолого-педагогічного супроводу служби цивільного захисту.

По-третє, за останні роки психологічна наука і практика навчання і виховання особового складу збагатилася новим змістом. Великомасштабні дослідження, пов'язані з активізацією людських можливостей, дозволили виділити найбільш ефективні моделі, алгоритми, цілісні технології пізнання, розвитку і залучення творчого потенціалу рятувальників і колективів. 6 Таким чином, об'єктивна потреба в опануванні керівним складом психологічних знань і передового досвіду психологічного забезпечення діяльності підрозділів ДСНС співпадає з реальними можливостями сучасної наукової думки щодо її задоволення.

СПИСОК ЛІТЕРАТУРИ

1.Берг Т.Н. Нервово-психічна нестійкість і способи її виявлення, 2005. Режим доступу: <http://medbib.in.ua/nervno-psihiческакая-neustoychivost-sposobyi.html>

2. Нервово-психічна нестійкість і способи її виявлення її діагностики у військовослужбовців. Режим доступу: <http://visnyk.nuou.org.ua/article/view/255887>

РОЛЬ СПОРТУ В СИЛОВИХ СТРУКТУРАХ

*Михайло ВАСИЛЕНКО, факультету пожежної безпеки, ПБ -23-411
НК – Людмила ГОНТАРЕНКО, кандидат психологічних наук, доцент
Національний університет цивільного захисту України*

Актуальність. Фізична активність та спорт стали невід'ємною частиною життя працівників цих структур і відіграють ключову роль в їхній фізичній підготовці, ментальному здоров'ї та готовності до виконання службових завдань.

Підвищення фізичної придатності: Однією з основних ролей спорту в силових структурах є підвищення фізичної придатності працівників. Вони повинні бути в гарній фізичній формі, оскільки їхні обов'язки часто включають фізичну активність, таку як марш-кидки, підйом важких навантажень, а також можливість швидко реагувати в екстрених ситуаціях.

Розвиток дисципліни: Участь у спортивних змаганнях та тренування допомагає формувати дисципліну серед працівників силових структур. Вони навчаються дотримуватися графіків тренувань, виконувати вправи та виконувати інструкції тренера, що є важливим у службових обов'язках.

Вільна воля та відвага: Спорт також сприяє розвитку волі до перемоги та відваги. Участь у змаганнях вимагає волі до боротьби, а це важливо в службі, де працівники можуть стикатися з різними стресовими ситуаціями та викликами.

Зниження стресу: Спорт може служити як засобом релаксації та відведення стресу для працівників силових структур. Він допомагає знижувати напругу та відволікатися від службових питань, що сприяє збереженню психічного здоров'я.

Командний дух: Спортивні змагання формують командний дух та довіру між колегами. Це важливо в силових структурах, де командна робота та спільний відгук на виклики можуть врятувати життя.

Підвищення загального рівня фізичної активності: Участь у спортивних заходах підтримує здоровий спосіб життя серед працівників силових структур і сприяє зниженню ризику розвитку хвороб та травм.

Спорт у силових структурах може включати в себе такі види, як:

Військово-спортивні змагання: Змагання, які об'єднують елементи стрільби, бігу, плавання та інших військових навичок.

Бойові мистецтва: Тренування у бойових мистецтвах для розвитку фізичних і технічних навичок.

Важка атлетика: Тренування з підйому важких вантажів, що може бути корисним для фізичної сили та витривалості.

Тактичні ігри: Включають в себе командні ігри, що розвивають стратегічне мислення та співпрацю.

Ці види спорту сприяють фізичному здоров'ю та готовності осіб, які працюють у силових структурах.

З метою дослідження розвитку спортсмена у силових видах спорту виконано обґрунтування теоретико-методичної основи побудови тренувального процесу спортсменів, визначення і корегування навантаження з урахуванням генетичних особливостей. Опираючись на узагальнення теоретичного аналізу науково-методичного забезпечення дії щодо побудови тренувального процесу встановлені існуючі підходи до побудови тренувального процесу спортсменів силових видів спорту, порівняні переваги способів систематизації і оцінки параметрів тренувального навантаження, визначені інноваційні підходи до оцінки параметрів тренувального навантаження спортсменів, розроблений модельний підхід побудови тренувального процесу в силових видах спорту з урахуванням генетичних особливостей спортсмена. Використовуючи положення динамічності фізичних змін,

еластичність переходів спортсмена з одного фізичного стану в інший за структурою розвинення людського організму на умовах використання силової складової, існування двох типів спортсменів, які піддаються швидкому чи повільному тренуванню фізичних властивостей, пропонується модельний підхід до побудови тренувального процесу з урахуванням генетичних особливостей тренуваності спортсмена. Таке дозволяє удосконалювати макроструктуру тренувального процесу спортсменів зайнятих у силових видах спорту. Окрім того, генотипні особливості, що дозволяють виявити механізми руху, намічати і висловлювати думку про можливу швидкість навчання спортсменів за схемами їх швидкої чи повільної тренуваності мають на даному етапі розвинення спортивної науки теоретико-конструктивне призначення. Ключові слова: навантаження, сила, спорт, тренування, побудова, програма, штанга, тренувальний процес.

За існування двох типів спортсменів – швидко- і повільнотренуємих запропонувати модельний підхід до побудови тренувального процесу в досліджуваних видах спорту з урахуванням генетичних особливостей тренуваності спортсмена. Найбільшу значимість для моделі представляють генотипні особливості, що дозволяють виявити механізми руху, намічати і висловлювати думку про можливу швидкість навчання спортсменів за схемами їх швидкої чи повільної тренуваності. Такі особливості досліджені на експериментальних здобутках висококваліфікованих спортсменів у силових видах вперше.

Висновки. За умови використання сучасних концептуально-теоретичних позицій і з урахуванням генетичних даних, у роботі були проведені аналіз, вивчення і систематизація існуючих підходів до побудови тренувального процесу спортсменів, які спеціалізуються в силових видах спорту. З урахуванням бурхливого зростання сучасних інформаційних технологій з'явилася можливість використовувати в тренувальному процесі більш інформативні показники, проводити автоматизований облік параметрів тренувального процесу, а також брати до уваги індивідуальні генетичні особливості спортсменів, що систематизовані у формі бази даних.

СПИСОК ЛІТЕРАТУРИ

1. Силові види спорту : конспект лекцій. Укладач Р. М. Стасюк. - Суми : Сумський державний університет, 2023. 67с.
2. Бараннік М. В. Фундаментальні методичні положення при підготовці спортсменів високої кваліфікації у пауерліфтингу. Зб. наук. праць ІХ Міжнар. наук.-практ. конф. – Луганськ : ЛНУ ім. Тараса Шевченка, 2012. С. 62 – 67.

СОЦІАЛЬНО-ПСИХОЛОГІЧНА ХАРАКТЕРИСТИКА ВНУТРІШНЬО ПЕРЕМІЩЕНИХ ОСІБ

*Ірина ВЛАСЕНКО, відділення заочного навчання, 1 група
НК – Аліна КРИШТАЛЬ, кандидат педагогічних наук, доцент
Черкаський інститут пожежної безпеки імені Героїв Чорнобиля НУЦЗ України*

У зв'язку з початком воєнних дій на території України збільшилася кількість внутрішньо переміщених осіб. Майже всі внутрішньо переміщені особи переживають відчуття втрати. Люди вимушені покидати свої домівки, роботу, сталий спосіб життя, це призводить до втрати внутрішньо переміщеними особами відчуття стабільності, вони не бачать для себе ніяких перспектив, що унеможлиблює формування планів на майбутнє та призводить до психічних розладів здоров'я. Зазначене підтверджує необхідність пошуку актуальних підходів до надання психологічної допомоги

внутрішньо переміщеним особам, ґрунтуючись на чітко визначених потребах означеної категорії населення.

Мета дослідження – охарактеризувати соціально-психологічні аспекти життєдіяльності внутрішньо переміщених осіб.

Причинами масового внутрішнього переміщення осіб в Україні є неможливість жити на території яка знаходиться під обстрілами, втрата житла та роботи, відсутність умов для виховання та навчання дітей, прагнення людей знаходитися в безпеці.

Першочерговими проблемами всіх внутрішньо переміщених осіб, є реєстрація, їжа, житло, освіта дітям, соціальні виплати, послуги з охорони здоров'я, працевлаштування і забезпечення певного рівня життя.

До типових проблем внутрішньо переміщених осіб зараховують:

1. Психологічні проблеми: відчуття невизначеності – майбутнього і теперішнього стану, психологічні травми внаслідок того, що люди стали свідками руйнувань та насильства, війни, почуття жертвовності та віктимності внаслідок компактного проживання, відчуття «ми – біженці, від нас нічого не залежить», безпорадність, низька самооцінка або агресія, тривога за майбутнє, очікування поганого, страх перед змінами, відчуття безпорадності і незахищеності або гнів, агресія, новий досвід проживання в місцях компактного перебування внутрішньо переміщених осіб. Втрата батьками гарантій безпеки для своєї дитини внаслідок безпорадності в екстремальній ситуації. Зміна життєвих цінностей в родині. Відсутність критичного мислення, проблеми з керуванням своїм психологічним станом, виявом емоцій, емоційним насильством чи замкнутість, глибокі переживання.

2. Економічні проблеми: часто відсутність роботи за фахом в новому місці проживання, складнощі з працевлаштуванням на новому місці, проблеми нестачі часу і грошей на перекваліфікацію для нового місця роботи.

3. Матеріальні проблеми: відсутність власного житла, проблеми проживання у нових будівлях меншої площі, або компактно, на базах відпочинку, в дитячих таборах відпочинку, які непристосовані для щоденного побуту сімей.

4. Соціальні проблеми: відсутність житла, яке цілком було б таким, яке покинули, скупченість сімей, інколи агресія в місцях компактного проживання і наявність неформального лідерства, проблеми влаштування дітей в дитячий садочок унаслідок дефіциту місць в садках, зміна оточення міського на сільське, або стрес великого міста, відсутність побутових вмінь проживання в сільській місцевості, проблеми інтеграції в нову громаду. Факторами ризику сім'ї є як проживання з родичами в їх будинках, що несе психологічне, матеріальне навантаження на всіх дітей і дорослих, чи повна відірваність від кровних зв'язків, відсутність підтримки і допомоги.

5. Соціально-педагогічні проблеми: формування нового образу життя сім'ї в нових умовах проживання, невміння визначати пріоритети розвитку для власної родини, ключових проблем, які потребують на розв'язання в першу чергу, відсутність у членів сім'ї життєвих умінь в екстремальних умовах.

6. Соціально-медичні проблеми – спостерігаються здебільшого в осіб, які мають хронічні хвороби.

Зважаючи на зазначене, пакет соціальних послуг для внутрішньо переміщених осіб повинен визначатися на основі їхніх проблем; потрібно враховувати етапи соціальної адаптації, проблеми примирення в громаді і сім'ї, орієнтацію на збереження цілісності родини, права дитини; а також передбачати, у залежності від визначеної складності випадку, надання різних соціальних послуг.

Основним методом соціальної роботи з внутрішньо переміщеними особами сьогодні є ведення випадку, під яким розуміють такий спосіб здійснення соціальної роботи, метою якого є формування у дезадаптованої людини навичок самостійного вирішення проблем задля успішної адаптації у соціумі. Метою ведення випадку внутрішньо переміщеної особи є соціальна адаптація до нових умов життя, що сприяє

їхній реінтеграції. Зазначимо, що адаптація є результатом розв'язання послідовно повторюваних ситуацій, процес їх подолання, в ході якого особистість використовує вже набуті вміння і механізми поведінки або відкриває нові способи поведінки і розв'язання задач, засвоює новий досвід поведінки. Тому для успішної соціальної адаптації дітей і дорослих, які є внутрішньо переміщеними особами, важливо навчати і інформувати про шляхи розв'язання проблем, роз'яснювати алгоритм дій, переконувати, показувати зразки дій, наводити приклади, ілюстрації, демонстрації, аналізувати ситуації, виконувати вправи, перевіряти і корегувати дії. Це вимагає в соціальному супроводі застосування для внутрішньо переміщених осіб таких форм як лекції, індивідуальні просвітні бесіди для формування знань та переконань, мотивації до розв'язання своїх проблем, а також для формування умінь – тренінги, групи підтримки тощо [1, 324–327].

Не дивлячись на те, що поруч з соціальними проблемами гостро постає питання психологічного стану внутрішньо переміщених осіб яке впливає на соціальну адаптацію, лише після задоволення базових потреб, доцільно переходити до психологічного втручання з метою стабілізації психічного стану та припрацювання травм. За результатами дослідження психологічного стану, яке провело Міністерство охорони України, більша кількість внутрішньо переміщених осіб має прояви посттравматичного стресового розладу (57%), а інша частина знаходиться в зоні ризику набуття такого розладу. Окремі представники внутрішньо переміщених осіб відчувають провину у зв'язку з зміною місця проживання на більш безпечно, страждати від осуду з боку тих, хто залишився в небезпечних місцях. Більшість внутрішньо переміщених осіб стикається із синдромом виживання – психічним станом, за якого людина вважає, що вона зробила щось неправильне, переживши трагічну чи травматичну подію, коли інші не змогли цього зробити. Зазвичай симптомами такого синдрому є: невпевненість; тривога та збудження; безсоння; апатія; почуття провини; депресія [2, 142–143].

Основними психологічними проблемами вимушених переселенців є: розлади уваги, розлади пам'яті та емоційні відхилення. Однак деякі з них здатні мобілізувати зусилля і успішно справлятися зі стресовими ситуаціями. Непередбачуваність, спонтанність переміщення, нестабільність і травматичність можна віднести до сучасних стресових ситуацій через російське вторгнення. Для багатьох внутрішньо переміщених осіб характерні ознаки та наслідки колективної травми, синдрому психологічного дефолту та емоційного зриву, втрати можливості досягти життєвих цілей, зміни та переосмислення базових цінностей, хронічна рольова напруга, страх, підвищена агресивність або байдужість до постійної небезпеки, психологічна травма, підвищена тривожність, безпорадність і дезорієнтацію. Так, більшість внутрішньо переміщених осіб певною мірою мають або переживають одну з найсильніших емоцій – відчуття втрати: рідні, коханих, друзів, звичного ритму життя, роботи чи бізнесу, професійної ідентичності, житла чи майна. Розлади психічної сфери у внутрішньо переміщених осіб впливають на емоційно-вольовий, особистісний, поведінковий і комунікативний компоненти [3, 422].

Маємо зазначити, що найуразливішу групу внутрішньо переміщених осіб становлять діти. На сьогодні в Україні на тлі війни травматизації психіки зазнало 75% дітей. Найбільш травматичними факторами війни для дітей є: смерть, насильство та жорстокість, незадоволення базових потреб. Ці фактори впливають на особистість дитини, змінюють хід нормального розвитку психіки.

Діти гостро усвідомлюють події, які змінюють постійність, надійність і безпеку їхнього середовища, викликаючи швидку динаміку їхніх психоемоційних стосунків з дорослими. Навіть якщо дитина не бере безпосередньої участі у війні, вона переживає значний стрес через навколишнє середовище, в якому відбуваються незворотні події, які дитині важко розпізнати та усвідомити. Діти, яких переселяють разом із сім'ями або без них у більш безпечніші регіони, піддаються низці додаткових стресових факторів: зміні

місця проживання та зміні звичного безпосереднього оточення, якщо сім'я переселена не повністю, зміні звичайних друзів; невизначеності майбутнього, невпевненості у перспективі повернення у звичне середовище тощо. Такі діти отримують важку травму і перш за все потребують комплексного психологічного лікування [3, 423]. Всі ці негативні фактори проявляються в психіці дітей порушенням когнітивної, мотиваційної та емоційної сфери психіки. Наслідком стресового розладу є звуження кола спілкування та зниження соціальної активності, втрати інтересу до того, що раніше мало значення для дитини. Як слідство це призводить до формування в особистості дітей риси «пасивності», вони стають більш залежні від думки інших.

Таким чином, у результаті проведеного дослідження нами було зроблено висновок, що головним завданням сьогодення є створення психологічно комфортного середовища для внутрішньо переміщених осіб з урахуванням їхніх соціальних потреб та психологічного стану, що дозволить полегшити їх адаптацію на новому місці проживання. Необхідно надати доступ внутрішньо переміщеним особам до інтернет платформ психологічної підтримки, зокрема створених за підтримки уряду України та ЮНІСЕФ, де працюють психологи-волонтери. З огляду на те, що найуразливішими серед внутрішньо переміщених осіб є діти, необхідно організувати програми навчання щодо надання психологічної підтримки для цих дітей, їхніх батьків, а також педагогічних працівників.

СПИСОК ЛІТЕРАТУРИ

1. Трубавіна І.М. Проблеми внутрішньо переміщених осіб в Україні як основа ведення випадку в соціальній роботі з ними. С. 320–342. URL: <https://dspace.hnpu.edu.ua/server/api/core/bitstreams/8a338e50-a725-4397-b169-15f24fe6f832/content>
2. Романова І.В. До питання вибору шляхів психологічної допомоги внутрішньо переміщеним особам. *Психологія особистості*: випуск 48. Київ, 2023. С. 141–145. URL: <http://habitus.od.ua/journals/2023/48-2023/25.pdf>
3. Кушнікова С.В. Психологічна підтримка вимушених переселенців в умовах війни. *Наукові перспективи*: № 11(29). 2022. URL: <http://perspectives.pp.ua/index.php/np/article/view/3032/3045>

ПОТЕНЦІАЛ ДИСЦИПЛІН ГУМАНІТАРНОГО ЦИКЛУ У ФОРМУВАННІ ГОТОВНОСТІ МАЙБУТНІХ УЧИТЕЛІВ ДО ЗДОРОВ'ЯЗБЕРЕЖУВАЛЬНОЇ ДІЯЛЬНОСТІ В УМОВАХ ЗАКЛАДУ СЕРЕДНЬОЇ ОСВІТИ

*Оксана ВОЛОШИНА, кандидат педагогічних наук, доцент
В'ячеслав ПОТЕРЛЕВИЧ, Навчально-науковий інститут педагогіки, психології,
підготовки фахівців вищої кваліфікації, 1 МБОПН група
Вінницький державний педагогічний університет імені Михайла Коцюбинського*

Розвиток теорії та практики здоров'язбережувальної діяльності призвело до необхідності дослідження проблеми формування готовності майбутнього педагога до здоров'язбережувальної діяльності в освітньому середовищі закладу загальної середньої освіти.

Важливу роль у професійному і особистісному становленні майбутніх фахівців в умовах сучасного закладу вищої освіти відіграють дисципліни гуманітарного циклу, оскільки здобувачі освіти застосовують отримані знання для самостійного осмислення різних життєвих ситуацій та проектування власної життєвої траєкторії. Аналіз теоретичного та практичного досвіду дозволив зробити висновок про важливість педагогічного потенціалу дисциплін гуманітарного циклу у формуванні

готовності майбутнього педагога до здоров'язбережувальної діяльності в закладах загальної середньої освіти. Вважаємо, що знання про здоров'я, здоровий спосіб життя, здоров'язбережувальну та здоров'ятворчу діяльність поєднують знання з дисциплін «Філософія», «Психологія», «Педагогіка», «Фізична культура» [1].

Так, педагогічний потенціал дисципліни «Філософія» полягає у визначенні світоглядних позицій цих понять у співвідношенні з уявленнями про цінності життя, що впливає на розуміння, осмислення особливостей гармонійного розвитку людини. У контексті вивчення «Психології» педагогічний потенціал реалізовано через ознайомлення здобувачів вищої освіти з сутністю поняття «психічне здоров'я», розумінням стану загального душевного комфорту, техніки регуляції поведінки, мотивації власної активності, формування рефлексійних умінь самопізнання можливостей власного організму. Педагогічний потенціал дисципліни «Педагогіка» пов'язаний з вивченням особливостей впливу умов освітнього середовища на здоров'я школярів, визначенні мети, завдань, змісту, технології, способів фізичного вдосконалення, збереження, зміцнення здоров'я учасників освітнього процесу [2]. У контексті формування готовності майбутнього педагога до здоров'язбережувальної діяльності педагогічний потенціал дисципліни «Фізична культура» є важливою складовою професійної підготовки у закладі вищої освіти, оскільки заняття фізичною культурою сприяють прояву фізичної активності, формуванню знань про здоров'я як цінність, розвитку мотивації до систематичних занять фізичними вправами, спортом, формуванню ціннісних установок на здоровий спосіб життя.

Вважаємо, що педагогічний потенціал дисциплін гуманітарного циклу проявляється через:

– антропологічність – оскільки в контексті здоров'язбережувальної освіти йдеться про здоров'я людини, тому необхідно враховувати психічну, духовну, соціальну складові цього процесу;

– інтегративність – збереження здоров'я відбувається з урахуванням відомостей тих наук, предметом вивчення яких є людина, тому важливо вивчати ці науки цілісно;

– особистісно-орієнтована спрямованість процесу збереження здоров'я детермінована тим, що індивід є одночасно і суб'єктом, і об'єктом діяльності зі збереження власного здоров'я;

– педагогічна спрямованість процесу здоров'язбереження – в контексті цілісного освітнього процесу полягає в тому, що педагоги та здобувачі освіти вчать бути здоровими, отримують знання про збереження здоров'я, опановують культурою здоров'язбереження;

– гуманістичність – обумовлена визнанням здоров'я головною цінністю людського життя [3].

Отже, ціннісна основа педагогічного потенціалу гуманітарних дисциплін полягає у сукупності базових категорій і положень, пов'язаних зі здоров'язбережувальною діяльністю людини в міждисциплінарному просторі, забезпечує концептуалізацію ідеї здоров'я в суміжних галузях діяльності в контексті готовності майбутнього педагога до формування і реалізації індивідуальної траєкторії здорового способу життя своїх вихованців.

СПИСОК ЛІТЕРАТУРИ

1. Волошина О.В. Основи корекційної педагогіки. Вінниця: ВДПУ ім. М. Коцюбинського. 2012. 168 с.

2. Dmitrenko N., Voloshyna O. Training of Prospective Teachers of Foreign Language to Work in Inclusive Classes. *Pedagogy*, t. 129, Nr. 1, p. 187–205 / Vol. 129, No. 1, pp. 187–205, 2018. URL: <http://dyskursy.san.edu.pl/index.php?id=122>.

3. Холковська І.Л., Волошина О.В., Губіна С.І. Основи педагогічної майстерності: Практикум Вінниця: Твори. 2019. 240 с.

ПСИХОЛОГІЧНИЙ АНАЛІЗ ПОНЯТТЯ КОЛЕКТИВНОЇ ТРАВМИ

*Марина ГАЛИЧ, доктор філософії
Національна академія внутрішніх справ*

В сучасному світі зростає кількість та складність подій, які можуть спровокувати виникнення колективної травми. Глобальна комунікація і соціальні мережі також роблять можливим швидке поширення інформації про ці події, збільшуючи їх вплив на психологічне та соціальне благополуччя суспільства в цілому. Негативні наслідки можуть проявлятися як відсутність відчуття безпеки, зниження якості життя, погіршення соціальної та міжособистісної взаємодії, а також мати відстрочені наслідки для психічного здоров'я у вигляді виникнення психічних розладів. Тому дослідження феномену колективної травми є актуальним та допомагає розробляти та адаптувати вже наявні психопрофілактичні заходи для населення в непередбачуваних подій та кризових ситуацій, а також розробляти ефективніші програми підтримки та реабілітації для постраждалих.

Питання психотравми як відносно самостійного психічного і психологічного феномену вивчали такі дослідники, як Б. Колодзін, Д. Калшед, П. Левін, Е. Фредерик, Л. Бурбо, Н. Пезешкіан, А. Єрмошин та ін. В Україні інтерес до цієї проблеми різко зріс після 2013 року, з'явилася низка зарубіжних публікацій, в яких систематизовано найновіший досвід подолання наслідків психотравми, зросла кількість робіт вітчизняних дослідників, серед яких публікації О. Романчука, З. Кісарчук, Т. Титаренко, В. Климчука, П. Горностая, А. Карачевського, Г. Лазос, Я. Омельченко, Л. Гребінь, Н. Журавльової, Л. Царенко, О. Вознесенської, М. Сидоркіної, В. Горбунової та ін.

Колективна травма – це термін, який використовується для опису психологічних наслідків подій або ситуацій, які викликали стрес у великій кількості людей одночасно або в обмеженому проміжку часу. Це може бути війна, терористичний акт, масова аварія, природна катастрофа, масова трагедія чи інша небезпечна подія. Колективна травма може викликати широкий спектр реакцій у людей, включаючи стрес, тривогу, депресію, посттравматичний стресовий розлад, а також фізичні симптоми, такі як болі, безсоння та інші проблеми зі соматичним здоров'ям. Особливо вразливими можуть бути діти та інші групи, які мають обмежені ресурси або підтримку [1, с.31].

Психотравми в умовах надзвичайних та екстремальних ситуацій називають колективними. Колективна травма – це психічна травма, яку отримала група людей будь-якого розміру, аж до цілого суспільства, внаслідок соціальної, техногенної чи екологічної катастрофи або злочинних дій політичних чи інших соціальних суб'єктів. Розглянемо причини виникнення колективних травм:

- війни, гібридні війни, збройна агресія проти України з 2014 (АТО, ООС), анексія Криму (збройна агресія проти територіальної цілісності та суверенітету України), широкомасштабне вторгнення Російської федерації на територію України;
- геноцид у різних виявах (в Україні це Голодомор);
- катастрофи (техногенні Чорнобильська АЕС, Каховська ГЕС, окупація збройними силами російської федерації Запорізької АЕС) та гуманітарні);
- стихійні лиха (екологічні катастрофи);
- соціальні революції і перевороти (державні та військові);
- депортація або вигнання великих груп людей (наприклад, за етнічною чи релігійною ознакою, депортація Кримських татар з Криму радянською владою (травень 1944р);
- обмеження свободи великих груп людей (концтабори, рабство);

- політичні, релігійні та інші репресії;
- терористичні акти, що викликали суспільний резонанс;
- вбивство або трагічна загибель суспільних лідерів чи кумирів.

Особливості колективної травми:

- 1) не обмежена в просторі – окрім безпосередніх учасників, охоплює людей, прямо не причетних до травмувальних подій;
- 2) розтягнутість у часі – травма відривається від конкретної події, закріплюється в історичній пам'яті, часто проходить через декілька поколінь (тоді травму називають історичною);
- 3) жертви колективної травми не окремі люди, а соціальні групи, що стали об'єктами травматизації;
- 4) травмованою себе відчуває вся група, навіть ті, кого особисто не торкнулася трагедія;
- 5) тривалий характер (в неопрацьованих травмах є багато прихованих наслідків, особливо, коли події замовчувалися) [2].

Рівень травмованості поглиблюється, якщо: група переживає несправедливість того, що сталося; були невинні загиблі; причинами травмування стали свідомі чи навмисні дії людей (страта, катування, вигнання тощо); жертва не може чинити опору (загибель на полі бою не така травмівна для суспільства, як насильницька смерть у концтаборі).

Психологічні наслідки колективної травми: соціальна фрустрація; зростання психологічних проблем; посттравмівні стресові та супутні розлади; зростання соматичних хвороб; групоцентризм, схильність ідеалізувати власну соціальну групу та бачити образ ворога в представниках інших груп, особливо тих, хто відповідає за травмування.

Суспільство, яке переживає наслідки колективної травми, потребує психологічної підтримки та допомоги метою якого є відновлення психічного благополуччя. Така підтримка може включати психологічне консультування, психотерапію, групову підтримку та інші форми допомоги від кваліфікованих фахівців. Крім того, важливою є підтримка суспільства та взаємна підтримка між людьми.

СПИСОК ЛІТЕРАТУРИ

1. Основи реабілітаційної психології: подолання наслідків кризи. Навчальний посібник. Том 1. Київ, 2018. 208 с.
2. Тімченко О.В. Кризова психологія: навчальний посібник. Харків, 2010. 401 с.

ОСОБИСТІСНІ ЗМІНИ ЯК НАСЛІДОК ВПЛИВУ ХРОНІЧНОГО СТРЕСУ В УМОВАХ ВІЙНИ

*Ярослав ГАЛИЧ, лікар психіатр, психотерапевт, начальник відділення межових станів клініки психіатричної (з палатами для наркологічних хворих)
Національний військово-медичний клінічний центр
«Головний військовий клінічний госпіталь»*

У зв'язку із збільшенням частоти виникнення локальних війн та збройних конфліктів у сучасному світі, вивчення впливу стресових чинників на психіку людини та їхніх негативних наслідків стає актуальною темою. Перебування особистості в умовах конфліктів може призвести до розвитку психогенних розладів, що підкреслює важливість розробки наукових підходів до її реабілітації та відновлення життя.

Ключовим аспектом вирішення цієї проблеми є глибоке та комплексне вивчення стану постраждалих осіб, що дозволить оптимізувати вибір відповідних реабілітаційних та лікувальних методів.

Сутність стресу, його види та основні характеристики та детермінанти виникнення описано у дослідженнях зарубіжних вчених (Д.Брайт, Ф.Джонс, С.Картрайт, В.Кеннон, Р.Лазарус, Р.Сапольські, Г.Сельє, С.Фолкман) та сучасних українських науковців (М.Корольчук, К.Кравченко, В.Крайнюк, Л.Лепіхова, С.Мамченко, В.Осьодло, О.Охременко, Н.Родіна, В.Стасюк, Ю.Тептюк, Т.Титаренко, О.Тімченко, Л.Тютюнник, О.Хміляр, Ю.Широкобоков).

Розглянемо визначення поняття стресу та його видів. Стрес – це стан підвищеної напруги організму. Відповідно до «Психологічного словника АПА» (Американської психологічної асоціації) емоційний стрес визначається як «відчуття психологічного напруження та неспокою, спричинене ситуаціями небезпеки, загрози для особистої безпеки або внутрішніми конфліктами, фрустраціями, втратою самоповаги та горем. Інакше кажучи, якщо класичне поняття стресу залишається прерогативою діяльності, насамперед, фахівців у сфері медицини, то в новітніх ракурсах аналізу воно дедалі частіше обертається своїми психологічними аспектами, а особливо в сучасних умовах істотної соціальної невизначеності та непрогнозованості [2].

Цікавим є підхід до розуміння феномену стресу сучасного американського біолога Р. Сапольські. Дослухаючись до своїх попередників, Р. Сапольські ґрунтовно досліджує фізіологічні процеси, які відбуваються в організмі людини під час впливу на неї негативних стрес-чинників. При цьому Р. Сапольські зазначає, що стресова ситуація залежить від особливостей особистості, оскільки два однакових стрес-чинники можуть бути сприйняті й оцінені організмом по-різному. Так, Р. Сапольські визначає стрес, як реакцію на будь-який чинник зовнішнього середовища, який виводить організм зі стану рівноваги не тільки вразі безпосереднього впливу [1, с. 127].

Центральним положенням є уявлення про гомеостатичну модель самозбереження організму та мобілізацію ресурсів для реакції на стресор Г. Сельє. Усі дії на організм вчений розділив на специфічні та стереотипні неспецифічні ефекти стресу, які проявляються у вигляді загального адаптаційного синдрому. Цей синдром у своєму розвитку проходить три стадії: 1) реакцію тривоги; 2) стадію резистентності; 3) стадію виснаження. Г. Сельє ввів поняття адаптаційної енергії, яка мобілізується шляхом адаптаційної перебудови гомеостатичних механізмів організму. Її виснаження безповоротне і спричиняє старіння та загибель організму. Психічні прояви загального адаптаційного синдрому позначаються як «емоційний стрес», тобто афективні переживання, які супроводжують стрес, і такі, що призводять до несприятливих змін в організмі людини. Оскільки емоції залучаються до структури будь-якого цілеспрямованого поведінкового акту, то саме емоційний апарат першим включається в стресову реакцію під дією екстремальних і руйнівальних чинників. У результаті активуються функціональні вегетативні системи та їхнє специфічне ендокринне забезпечення, що регулює поведінкові реакції.

Небезпечним для психічного та соматичного здоров'я є перебування особистості в стані хронічного стресу. Хронічний стрес – це тривала і продовжена реакція організму на постійну або повторювану дію стресогенного чинника. Це стан, коли стресові фактори тривають протягом тривалого періоду часу і стають невпинними або повторюються на регулярній основі, не даючи організму можливості для відновлення.

Симптоми хронічного стресу можуть бути різноманітні і варіювати в залежності від індивідуальних особливостей людини та тривалості стресового періоду. Розглянемо симптоми хронічного стресу, серед яких виділяють фізичні, психологічні, когнітивні та соціальні. До переліку фізичних симптомів відносять

постійну втому та відчуття виснаження, збільшену схильність до захворювань та інфекцій (зниження імунітету), наявні больові відчуття в м'язах, головні болі, напруги в шиї та плечах, проблеми зі сном, включаючи безсоння або підвищену сонливість. Емоційні та психологічні симптоми включають зниження настрою, почуття пригнічення або роздратування, постійну тривогу або стан напруги, відчуття безпорадності та відчуження від оточуючих, гіперболізацію та втрату інтересу. З боку когнітивної сфери спостерігатиметься погіршення концентрації уваги, зниження функцій пам'яті, постійні думки про проблеми або події, які викликали стрес (фіксація на стресорах). Соціальні та поведінкові зміни включатимуть зменшення соціальної активності та відчуття ізоляції, виникнення девіантних форм поведінки (алкоголізація та накроманізація особистості). Серед наслідків перебування особистості в стані хронічного стресу можливе виникнення панічних атак. Хронічний стрес провокує виникнення дисбалансу в організмі, що може призвести до збільшення вироблення гормонів стресу, таких як адреналін та кортизол. Це може посилити активацію автономної нервової системи, яка відповідає за внутрішній фізіологічний відгук на стрес. Панічні атаки – це раптові та інтенсивні епізоди тривоги, під час яких людина може відчувати паніку, страх та безпорадність і відчувати яскраво виражені соматичні прояви. Також цілком можливим є розвиток тривожних розладів які є психогенно зумовленим захворювання невротичної групи. Переважаючими симптомами тривожного розладу є неконтрольовані переживання, ірраціональний страх, стійке відчуття тривоги, плаксивість, бажання відмежуватись від соціуму.

Отже, перебування особистості в умовах війни є основною детермінантою хронічного стресу, що призводить до виснаження загальних адаптаційних ресурсів та чинить вплив на психічне та соматичне здоров'я. Наслідки хронічного стресу впливають на загальну якість життя особистості та призводить до внутрішньоособистісних змін що потребуватимуть в подальшому застосування комплексу заходів психолого-психіатричної допомоги.

СПИСОК ЛІТЕРАТУРИ

1. Стасюк В.В, Українець В.М, Історико-психологічний аналіз феномену стресу. *Вісник Національного університету оборони України*. №71, (1) (Бер 2023), С. 26–133. DOI: <https://doi.org/10.33099/2617-6858-2023-71-1-126-133>.
2. Emotional Stress (2022). *APA Dictionary of Psychology*. Retrieved from <https://dictionary.apa.org/emotional-stress>.

ВПЛИВ ТЕМПЕРАМЕНТУ НА ВИБІР МАЙБУТНЬОЇ ПРОФЕСІЇ

*Маргарита ГАН, факультет цивільного захисту, 19-С група
НК – Аліна КРИШТАЛЬ, кандидат педагогічних наук, доцент
Черкаський інститут пожежної безпеки імені Героїв Чорнобиля НУЦЗ України*

Дослідження впливу темпераменту на вибір майбутньої професії є актуальним, оскільки воно може принести користь як індивідам у процесі самоідентифікації та вибору кар'єрного шляху, так і організаціям для покращення кадрового планування та стратегії утримання талановитих співробітників.

Мета дослідження – вивчити вплив темпераменту на процес вибору майбутньої професії з метою з'ясування, які типи темпераменту впливають на вибір окремих професій, а також подальшу реалізацію та задоволення в роботі.

Темперамент виступає відносно стійкою, інтегральною й узагальненою динамічною характеристикою, яка має багатозначні зв'язки з якостями нервової системи людини та пов'язана з емоційними та регуляторними характеристиками поведінки. Відомо, що темперамент – це біологічний фундамент, на якому формується особистість як соціальне утворення. Якості особистості, що обумовлені темпераментом, є найбільш стійкими та довготривалими. Саме тому зростає важливість та актуальність дослідження темпераменту, як системи якостей в їх єдності та взаємодії, аналізу виявлених характеристик та рекомендацій з розвитку сильних сторін і саморегуляції недоліків при формуванні психологічного здоров'я студентів та ефективності їх адаптування до навчання. Вирішення цієї проблеми дозволить підвищити якість навчання за спеціальностями, забезпечить раціональне використання особистісних ресурсів

Темперамент (від лат. *temperare* – змішувати в належних співвідношеннях, підігрівати, охолоджувати, уповільнювати, керувати) характеризує динамічний бік психічних реакцій людини – їх темп, швидкість, ритм, інтенсивність. Зміст темпераменту визначається світоглядом, характером, освітою. Темперамент є загальною характеристикою особистості, він накладає відбиток на всі сторони її психічного життя та професійну діяльність. Найяскравіше темперамент виявляється в емоційному житті та руховій сфері. Науковцями доведено, що темперамент суттєво впливає на формування багатьох важливих рис людини. Існування індивідуальних відмінностей у психічній діяльності людини було помічено давно.

Вивченням різних аспектів темпераменту займалися такі науковці як Аристотель, Ф. Галль, Гіппократ, Е. Кречмер та інші. К. Гуревич, Є. Климов, В. Мерлін досліджували, як люди з різними характеристиками нервової системи можуть досягти високої продуктивності праці. Науковці доводять, що найменш сприйнятливими до змін є такі психофізіологічні характеристики людини, як властивості нервової системи. Залежно від змісту та умов діяльності сила, врівноваженість і рухливість нервової системи (темпераменту) особистості виявляються по-різному, відіграють позитивну або негативну роль. Там, де потрібна значна працездатність, витривалість, краще виявляє себе сильний тип нервової системи, а де слід виявити співчутливість, лагідність, краще виявляє себе слабкий тип нервової системи.

У кожного з типів темпераменту є свої недоліки: неврівноваженість холерика шкодить там, де потрібно виявити стриманість; надто повільний темп рухів, повільне, монотонне мовлення флегматика не сприяє успішності діяльності, де потрібно виявити рухливість; слабкість збудливості та гальмівні дії, властиві меланхоліку, призводять до нерішучості, боязкості; схильність сангвініка до захоплення новим, нудьги при одноманітній діяльності знижує активність, постійно викликає потяг до чогось нового, невідомого.

Темперамент задає ритм нервової системи. Одні люди мають схильність до швидкого виконання простих завдань, іншим подобається, не поспішаючи виконувати складні доручення. Одні люди миттєво приймають рішення й мають реактивну реакцію на різні ситуації, а інші люблять усе детально обмірковувати. Темперамент – це сила й спрямованість реакції людини. Всього виділяють 4 типи темпераменту. Сильна реакція спрямована на оточуючих – холерик, слабка реакція спрямована на оточуючих – сангвінік, слабка реакція спрямована всередину – флегматик, сильна реакція спрямована всередину – меланхолік. За темпераментом можна сказати, який ритм роботи краще за все вибрати людині. Крім цього, знання свого темпераменту допоможе вам зрозуміти, які види діяльності вам точно не підійдуть.

Темперамент меланхоліка наділяє людину здатністю глибоко думати і глибоко переживати. Меланхолік володіє сильною реакцією, яка спрямована до внутрішнього

світу людини. Саме тому багато творчих людей і вчених – меланхоліки, наука і творчість вимагає цих особливостей. Меланхолік ефективно працює, коли чітко й в подробицях уявляє, чого від нього очікують. Йому потрібно побачити кінцевий результат у найдрібніших подробицях.

Нервова система меланхоліка налаштована на вирішення складних проблем, але в невеликих кількостях. Меланхоліку не підійде робота, де необхідно швидко приймати рішення, багато працювати; більш комфортно та зручно йому буде виконувати завдання творчі або ті, які вимагають глибокого розуміння. В основному меланхолікам добре працюється у вільному творчому середовищі.

Сангвініки – це емоційні, жваві, життєрадісні, товариські й доброзичливі люди. Сангвініки легко погоджуються з іншими людьми, швидко освоюються в новій обстановці. Легко перемикаються з одного виду діяльності на інший. Діяльність сангвініків повинна бути наповнена новими враженнями, контактами з новими людьми. Відмітна риса сангвініків – це легкість і поверхневність реакцій. Такі люди не люблять складних відносин і вважають, що все має бути просто й зрозуміло. Легко налагоджують нові контакти і легко уникають конфліктів. Такі люди дуже приємні в спілкуванні. Більшу частину часу вони проводять у гарному настрої й завжди оптимістично налаштовані до інших. Робота для сангвініка не повинна вимагати складних технічних або глибоких знань, а має приносити йому нові враження та професійний досвід. Основна сфера сангвініка – соціальна.

Холерики – люди цього темпераменту швидкі, надмірно рухливі, неврівноважені, збудливі. Всі психічні процеси проходять у них швидко, інтенсивно. Неврівноваженість холерика яскраво виявляється й в його діяльності: він із збільшенням і навіть пристрастю береться за справу, демонструючи при цьому поривчастість і швидкість рухів, працює з метою досягти найвищих результатів, з задоволенням долає труднощі. Такій людині підходить робота з високим рівнем відповідальності (керівні посади). Але у людини з холеричним темпераментом запас нервової енергії може швидко виснажитись у процесі роботи і тоді може відбутись різкий спад діяльності: підйом і насага зникають, настрої різко падає. Холерик любить діяльність, де потрібно докладати зусиль і силові види спорту, бокс, американський футбол, туризм. Холерики часто вибирають професії пов'язані з силовими структурами: міліціонера, охоронника, юриста. Також часто вибирають діяльність, де потрібен високий рівень особистої відповідальності, всілякі керівні посади.

Флегматик, відрізняється низькою емоційністю й стабільністю. У флегматиків знижений рівень емоційного реагування. Вони роблять тільки те, що є за їх думкою найважливішим, кажуть, тільки те, що необхідно. Діяльність для цього темпераменту підходить аналітична, інтелектуальна. Основні риси цього темпераменту – стабільність і врівноваженість. Навантаження для такої людини потрібні невеликі, але постійні.

Отже, тип професійної діяльності повинен збігатись з особистим, характерологічним типом людини, тому з'ясування вплив стійких якостей темпераменту на адаптованість має велике значення для оптимізації процесу підготовки майбутніх фахівців.

СПИСОК ЛІТЕРАТУРИ

1. Атаманчук Н.М. Темперамент – складова професійно-творчого потенціалу студентів ЗВО. *Гуманітарний вісник Національного університету імені Юрія Кондратюка*: збірник наукових праць. Полтава, 2020. С. 47–53. URL: <https://reposit.nupp.edu.ua/bitstream/PolNTU/8919/1.pdf>

ДОСЛІДЖЕННЯ ОСНОВНИХ ЧИННИКІВ ФОРМУВАННЯ ТА РОЗВИТКУ КУЛЬТУРИ КУРСАНТІВ ЧІПБ ІМ. ГЕРОЇВ ЧОРНОБИЛЯ

*Євгеній ГОНТАРУК, факультет оперативно-рятувальних сил, 44 взвод
НК – Тетяна ЧУБІНА, професор, доктор історичних наук
Черкаський інститут пожежної безпеки імені Героїв Чорнобиля НУЦЗ України*

В умовах сучасної глобалізації роль та місце закладів вищої освіти зазнають значних змін. В українському суспільстві вже набули певного досвіду аналізу вищої освіти як соціального інституту, особливо в контексті соціально-гуманітарного знання. Дослідження вищої освіти здійснюються фахівцями різних галузей, що дозволяє вивчати не лише її внутрішні зміни, а й її взаємозв'язки з соціокультурним середовищем. Академічна культура вважається одним з ключових аспектів у вивченні вищої освіти за думкою більшості сучасних науковців. Вона описується як сукупність способів і методів діяльності університетської спільноти, відображаючи досягнутий рівень розвитку та системну інтегровану якість. Академічна культура також визначається як сукупність соціальних норм і цінностей, що сформувалися історично й притаманні конкретній суспільній системі.

Так, складовими академічної культури є різноманітні процеси, явища та відносини, які відрізняють студентів, науково-педагогічних працівників та адміністративно-господарський персонал конкретного закладу вищої освіти (ЗВО) від інших спільнот та соціальних груп. Ці складові можуть включати:

1. Педагогічні методи та підходи до навчання, які характеризують особливості навчального процесу в конкретному ЗВО.

2. Взаємини між студентами, викладачами та адміністративним персоналом, які відображають особливості співпраці та комунікації всередині університетської спільноти.

3. Способи організації навчальних заходів, дослідницької роботи та інших академічних заходів.

4. Система цінностей та норм, що визначають ставлення до навчання, досліджень, спілкування та інші аспекти академічного життя.

Ці складові формують унікальну академічну культуру кожного конкретного ВНЗ, яка відрізняється від інших університетських спільнот та соціальних груп.

Це цікавий приклад дослідження та просування академічної культури в українських університетах. Фокус на формуванні академічної культури серед студентів-дослідників відображає важливість розвитку особистості та професійних якостей учасників освітнього процесу.

Проекти, які спрямовані на підвищення рівня академічної культури серед студентства, допомагають у формуванні високих академічних моральних цінностей, стимулюють до відповідальності під час навчання та наукової діяльності, а також сприяють створенню середовища, що сприяє академічній доброчесності.

Ці ініціативи є важливими для підвищення якості освіти та формування в учасників освітнього процесу не лише знань, але й цінностей, які є важливим фактором у подальшому професійному та особистісному розвитку.

Дослідження академічної культури Черкаського інституту пожежної безпеки імені Героїв Чорнобиля має велике значення, оскільки цей ЗВО готує фахівців-рятувальників, які стикаються з особливими викликами та вимогами сучасної протипожежної справи.

Однією з ключових особливостей підготовки рятувальників є необхідність швидкої адаптації до постійних змін у використанні техніки та тактики пожежного гасіння. Це вимагає від студентів навчального закладу глибоких знань та навичок, які забезпечують їх готовність до ефективної дії у складних умовах.

Важливо враховувати специфічні особливості навчального процесу у Черкаському інституті пожежної безпеки, такі як велика кількість практичних занять та обов'язкове несення нарядів, що впливають на формування академічної культури серед студентів.

Це дослідження може допомогти у визначенні конкретних аспектів академічної культури, які є ключовими для успішної підготовки рятувальників та підвищення якості їх професійного розвитку.

СПИСОК ЛІТЕРАТУРИ

1. Хоружий Г. Ф. Академічна культура: цінності та принципи вищої освіти. Тернопіль: Навчальна книга. Богдан, 2012. 320 с.
2. Семенов О. М. Академічна культура дослідника в освітньокультурному просторі університету/ О. М. Семенов, М. П. Вовк. Суми: Вид-во СумДПУ імені А. С. Макаренка, 2016. 284 с.
3. Академічна культура українського студентства: основні чинники формування та розвитку. URL: <http://iro.org.ua/U.S./main/research//22>.
4. Проект сприяння академічної доброчесності в Україні – SAIUP. URL: <http://so//saiuproject/photos/a.1723144737898518.1073741828>.

ВПЛИВ СОЦІАЛЬНИХ МЕРЕЖ НА САМООЦІНКУ ПІДЛІТКІВ

*Вероніка ДОБРЕНКО, факультет цивільного захисту, 19-С група
НК – Аліна КРИШТАЛЬ, кандидат педагогічних наук, доцент
Черкаський інститут пожежної безпеки імені Героїв Чорнобиля НУЦЗ України*

У сучасному світі люди часто користуються соціальними мережами, зокрема включають їх у своє професійне життя. Однак важливо враховувати потенційний вплив цих платформ на самосприйняття і самооцінку молодого покоління.

Мета дослідження – проаналізувати вплив соціальних мереж на емоційне благополуччя підлітків.

Соціальна мережа відноситься до цифрової платформи, яка дозволяє людям взаємодіяти, заводити дружбу та брати участь у різних заходах разом. Можна стверджувати, що для підлітків і молодих людей соціальні медіа стали невід'ємною частиною повсякденного життя. Серед учених світу зростає занепокоєння щодо впливу цифрових технологій на емоційне благополуччя дітей та підлітків. Дослідження британських учених з університету Есекса та Університетського коледжу Лондона виявили, що більше часу діти у віці 10 років проводять у соціальних мережах, то сильніше погіршується їхнє психічне благополуччя в підлітковому віці від 10 до 15 років. Те ж саме дослідження також засвідчило, що соціальні мережі більше впливають на дівчат, ніж на хлопців, що, на думку дослідників, пов'язане з більшою чутливістю молодих дівчат до соціальних порівнянь.

Багато молодих людей можуть відчувати підвищену тривожність, пов'язану із спілкуванням у соціальних мережах. Вони можуть відчувати тиск, постійно публікувати ідеальні фотографії та писати ідеалізовані дописи, які розміщують разом із фото. Дотримуватися негласних правил соціальних медіа може бути важко, і в результаті підлітки починають відчувати високий рівень тривожності. Молоді люди постійно отримують надмірну інформацію про те, що роблять їхні друзі, однолітки та кумири, через що можуть почуватися самотньо. Окрім того, великий потік різноманітної інформації в соціальних мережах досить часто призводить до

інформаційного перенавантаження людини, що проявляється в нездатності концентруватися на необхідних чи запропонованих заняттях, саморуйнівній поглинутості певною однобічною діяльністю. І, якщо їхні постинги не отримують достатньо «вподобань» і коментарів, порівняно з їхніми друзями, молоді люди можуть відчувати невинуватого, необґрунтовану тривожність та починають думати, що спричинить зниження самооцінки

Фахівці у галузі медицини та психології зазначили, якщо людина щодня проводить у соцмережах понад дві години, у неї подвоюється ризик розвитку соціальної ізоляції. За даними дослідження, ідеалізований образ людей на сторінках соцмереж може змусити людину відчувати заздрість, що також негативно впливає на самооцінку

Соціальні мережі спричиняють звикання, і підлітки можуть бути настільки захоплені постингами, спілкуванням з друзями, що втрачають відчуття часу, здатне зумовити порушення сну. Хоча це не є загрозливим розладом психіки, соціальні мережі, все ж таки, можуть значно впливати на режим сну та його якість, що надалі здатне викликати порушення психічного здоров'я. Недостатність сну може вплинути на багато сфер життя молоді людини. Може знизитися її самооцінка, вона може бути надто втомленою та примхливою протягом дня, їй стає важко концентрувати увагу. Низка дослідників також виявили, що збільшення часу, проведеного перед екраном комп'ютерного монітора або дисплеєм смартфона, пов'язане з розвитком симптомів синдрому дефіциту уваги і гіперактивності (СДУГ), включаючи проблеми зі сном, погіршення здатності до концентрації уваги та емоційної регуляції.

Маємо також зазначити, що в соціальних мережах розвиваються нові форми спілкування та взаємодії між людьми, формується особлива субкультура. Використання інтернет технологій розширює доступ до корисної інформації та комунікаційних можливостей, впливає на формування нових форм роботи і дозвілля, сприяє набуттю нових знань та навичок, а також надає можливість для дистанційної освіти.

Віртуальний світ соціальних мереж дає молодим людям свободу вираження своїх емоцій, почуттів, думок і поглядів та допомагає їм долати конфлікти, які виникають у реальному житті, сімейних стосунках і спілкуванні з однолітками. Соціальні мережі замінюють класичні інститути соціалізації, такі як сім'я, школа та друзі, і стають провідною силою в соціалізації молодих людей, безпосередньо впливаючи на їхні ціннісні орієнтації.

Загалом соціальні мережі показують молодим людям, як живуть інші люди, і вони можуть постійно порівнювати себе з іншими. Це може зумовити відчуття меншвартості та незахищеності, що призводить до заниженої самооцінки та постійної невпевненості в собі. Але було б зовсім неправильно стверджувати, що соціальні мережі – це лише небезпека для дитячої чи підліткової психіки. Соціальні мережі можуть сприяти підтриманню зв'язків, дозволяючи підліткам залишатися вдома, але водночас мати контакт з іншими членами сім'ї або друзями, які не живуть поруч. Підлітки можуть навчитися ділитися своїми думками в Інтернеті, що є потужним інструментом для зміцнення впевненості. Вони можуть навчитися спілкуватися з іншими та оцінювати інші точки зору або думки, відмінні від їхніх власних.

СПИСОК ЛІТЕРАТУРИ

1. Yassin, F. (2022) How Social Media Impacts Children's Mental Health. URL: <https://the.waveclinic.com/blog/how-social-media-impacts-childrens-mental-health/>
2. Booker, C., Kelly, Y., Sacker, A. (2018) Gender differences in the associations between age trends of social media interaction and well-being among 10-15 year olds in the UK. *BMC Public Health*. doi:10.1186/s12889-018-5220-4

СОЦІАЛЬНА БЕЗПЕКА: ОСОБЛИВОСТІ В УМОВАХ ВІЙНИ

Анна ЗАЙЦЕВА, факультет митної справи, матеріалів та технологій, ТЛП -11
Марія ЗАЙЦЕВА, факультет митної справи, матеріалів та технологій, ТЛП -11
Науковий керівник – Ольга ПІМЕНОВА, кандидат соціологічних наук, доцент
Луцький національний технічний університет

В умовах війни відчуття соціальної безпеки зазнає серйозних випробувань і змін. Війна призводить до руйнувань, переселень, загроз безпеці та інших негативних наслідків, які суттєво впливають на соціальне середовище. Як стверджує відома українська дослідниця Оксана Чеберяко: «Наразі особливу загрозу в Україні несе широкомасштабна війна, яка істотно позначилася на стані національної безпеки України, зокрема, соціальної безпеки людини. Її негативні наслідки мають як прямий, так і опосередкований характер, що є реальною соціальною загрозою. Вплив війни на соціальну безпеку людини потребує обґрунтування нових більш ефективних механізмів та інструментів її зміцнення» [1, 218].

Саме тому дослідження особливостей забезпечення соціальної безпеки в умовах війни є особливо актуальним.

На нашу думку можна виокремити такі особливості:

1. страх і невпевненість: люди в умовах війни можуть відчувати страх через загрозу життя і майна; невизначеність щодо майбутнього і відсутність гарантій безпеки створюють відчуття невпевненості;

2. втрата довіри та соціальних зв'язків: війна може призвести до розриву традиційних соціальних зв'язків через переселення, розлучення членів сім'ї або втрату друзів; люди можуть втрачати довіру до інших через досвід втрати та руйнування;

3. потреба у захисті: в умовах війни люди шукають захисту та підтримки в групах, що може призводити до формування нових соціальних структур або підсилювати існуючі;

4. економічна нестабільність: воєнні конфлікти часто призводять до економічної нестабільності, що погіршує соціальні умови; втрата робочих місць, зниження рівня життя і зростання бідності впливають на відчуття безпеки;

5. солідарність та спільнота: з іншого боку, в умовах війни може виникати солідарність серед людей, спрямована на взаємну допомогу та підтримку; громади можуть об'єднуватися, щоб вижити і подолати труднощі;

6. травматичний вплив на психіку: війна залишає свій слід на психіці людей; постійний страх, стрес та травми можуть призводити до змін в психологічному стані, що впливає на сприйняття соціальної безпеки;

Усі ці фактори об'єднуються, визначаючи складний контекст соціальної безпеки в умовах війни. Люди можуть знаходити способи адаптації, підтримуючись один одним, але водночас стикаються з викликами, що виникають з погіршенням соціально-економічного стану та загрозами безпеки.

СПИСОК ЛІТЕРАТУРИ

1. Чеберяко О. Соціальна безпека людини в умовах війни. *Конкурентоспроможність національної економіки: матеріали XX Міжнар. наук.-практ. конф.* Київ, 2022. С. 216-220.

ОСОБЛИВОСТІ МОВНОЇ ПІДГОТОВКИ МАЙБУТНІХ ФАХІВЦІВ ЦИВІЛЬНОГО ЗАХИСТУ В ЕСТОНІЇ

Наталія ІВАНИШИН, Навчально-науковий інститут психології та соціального захисту, ПО-11а група

*НК – Лариса РУДЕНКО, доктор педагогічних наук, професор
Львівський державний університет безпеки життєдіяльності*

В умовах воєнного стану, проголошеного в Україні внаслідок повномасштабного вторгнення РФ, особливого значення набуває комплексна професійна підготовка фахівців сектору безпеки і оборони. Прагнення нашої держави до членства в НАТО спонукає акцентувати увагу на іншомовній професійній підготовці майбутніх фахівців цивільного захисту. Інтеграційні процеси, що відбуваються в освіті, актуалізують вивчення прогресивного досвіду країн, які вже є членами НАТО.

Розглянемо особливості мовної підготовки на прикладі Естонської Республіки, оскільки ця країна пройшла подібний до України шлях щодо русифікації, проте успішно її долає, а також ввійшла до складу Євросоюзу та впроваджує кращі практики відповідно до Болонської системи освіти. В умовах євроінтеграції та приєднання України до механізму цивільного захисту ЄС досвід Естонії є надзвичайно важливим для запозичення кращих ідей та їх імплементації в освітню систему нашої держави. Зокрема, інтеграція України до Європейського Союзу передбачає опанування фахівцями сектору безпеки та оборони англійської мови та актуалізує потребу підвищення якості їхньої іншомовної підготовки у закладах вищої освіти із специфічними умовами навчання.

Етнонаціональна політика СРСР за тоталітарного правління Сталіна була спрямована на систематичне пригнічення естонської національної ідентичності та спроби зруйнувати естонців як окрему націю. У цей період застосовувалися жорстокі методи для винищення естонців та їхньої мови. Основною метою було створення соціально-демографічних умов для заміщення естонської національної групи російськомовним населенням, якому було надано абсолютну довіру і підтримку. Відбувалися репресії проти естонської культури, освіти та мови, а також переселення російськомовного населення на естонські землі. Одна з основних стратегій полягала в підтримці російськомовної національності за рахунок естонської. Ці події суттєво вплинули на етнонаціональний баланс в регіоні та залишили тривалі наслідки для естонського суспільства [1, 55]. Подібне відбувається зараз з Україною.

Офіційною метою сучасної мовної політики Естонії є відновлення використання естонської мови у всіх сферах життєдіяльності, зокрема в освіті та сучасних технологіях, а також вільне володіння англійською для спілкування на міжнародному рівні.

У лютому 2022 року був опублікований План дій з розвитку естонської мовної освіти. Він ґрунтується на Стратегії освіти на 2021-2035 роки та Плані розвитку естонської мови на 2021-2035 роки і окреслює необхідні додаткові заходи для забезпечення якісної освіти естонською мовою для здобувачів усіх рівнів [2]. Уряд затвердив детальний план дій щодо переходу на естонську мову навчання в російськомовних дошкільних установах і школах, підготовлений Міністерством освіти і науки. Перехід на естонську мову навчання розпочнеться в дошкільних закладах, а завершиться до початку 2029/2030 навчального року. Буде розширено контроль за вивченням мов та мовою навчання. Мовна інспекція залучена до нагляду за дошкільною, загальною та професійною освітою. З 2023/2024 навчального року держава надає консультаційні послуги для полегшення переходу на естонську мову навчання [3].

В рамках Європейського освітнього процесу, значна увага приділяється іншомовній підготовці, в основному – англійській. Естонська академія наук безпеки (The Estonian Academy of Security Sciences) – унікальний заклад освіти, в якому

готують фахівців у галузі внутрішньої безпеки. У його структурі є чотири коледжі, які готують майбутніх фахівців цивільного захисту: Коледж Поліції та Прикордонної служби (Police and Border Guard College), Коледж Рятувальної служби (Rescue College), Коледж Фінансів (Financial College), Коледж Юстиції (College of Justice) та Інститут внутрішньої безпеки (Institute of Internal Security). На базі Академії функціонує Мовний центр (Language Center), де викладають естонську, англійську, арабську та інші мови. Після завершення мовного курсу здобувачеві Академії необхідно досягти рівня C1 (естонська мова), рівень B2 (англійська мова) та B1 (інша мова). В Академії впроваджені сучасні підходи для вивчення іноземних мов, як-от:

– підхід змістово-мовного інтегрованого навчання (Content And Language Integrated Learning - CLIL), що сприяє економії навчального часу, оскільки і предмет, і мова викладаються одночасно [5];

– тандем підхід, який має на меті сприяти міждисциплінарній співпраці між курсантами поліції, студентами інженерних спеціальностей, соціальної роботи, медсестрами, фельдшерами і вихователями, а також розвивати професійні та мовні навички учасників [6];

– англійська мова як засіб (посередник) навчання (English as a medium of instruction - EMI). Як учасник європейської мережі співпраці в галузі освіти у сфері безпеки, Академія визнає необхідність забезпечення свого викладацького складу ефективною підготовкою з англійської мови як засобу навчання (EMI) для усунення існуючих прогалин. Важливість підготовки викладачів англійської мови професійного спрямування набуває першочергового значення, оскільки має на меті підвищити обізнаність викладачів з методологічними та дидактичними стратегіями, які сприяють підвищенню ефективності викладання навчального матеріалу англійською мовою. Такий підхід відповідає підвищеній увазі до загальної освітньої кваліфікації громадян ЄС, що відображає зростання попиту на вільне володіння англійською мовою [7].

Вивчення позитивного досвіду Естонії надасть змогу почерпнути цінні ідеї для їх подальшого впровадження в освітній процес українських ЗВО.

СПИСОК ЛІТЕРАТУРИ

1. Вітман К. Мовна політика Естонії: джерела і наслідки застосування. Політичний менеджмент. 2006. № 4. С. 55-64
2. Стратегії розвитку освіти Естонії на 2021–2035 роки. URL : <https://eurydice.eacea.ec.europa.eu/national-education-systems/estonia/lifelong-learning-strategy> (дата звернення: 12.03.2024).
3. Стратегії розвитку Естонської мови на 2021–2035 роки. URL : <https://www.hm.ee/media/3761/download> (дата звернення: 10.02.2024).
4. Академія наук про безпеку URL : <https://www.sisekaitse.ee/et/akadeemiast> (дата звернення: 10.02.2024).
5. Laanema E., Hatšaturjan A. Students' perception of content and language integrated learning (CLIL) practice at EASS: advantages and drawbacks. *Proceedings of the Estonian Academy of Security Sciences*. 2021. Issue 20. p.147-173
6. Laanema E., Hatšaturjan A.; Kibar T.; Piirsalu S.; Kuzmina O. The Experience of Using Tandem Language Learning in Professional Higher Education. *conf. Innovation in Language Learning*. 16th Edition .2023. URL : https://conference.pixel-online.net/ICT4LL/prevedition.php?id_edition=44&mat=CPR (дата звернення 05.03.2024)
7. Soidla E.; Hatšaturjan A.; Kibar T.; Meos T. Some aspects of the design and implementation of an English as a medium of instruction (EMI) course in teacher training: an example of the Estonian academy of security sciences. *Proceedings of the Estonian Academy of Security Sciences*. 2016. Issue 15, p37-64

ЕФЕКТИВНІСТЬ ПСИХОЛОГІЧНОЇ ІНТЕРВЕНЦІЇ НА РІЗНИХ ЕТАПАХ ГОРЯ

Валерія ІЩЕНКО, факультет цивільного захисту, 43 С-ПС група
НК – Марія ДМИТРЕНКО, доктор філософських наук, професор
Черкаський інститут пожежної безпеки імені Героїв Чорнобиля НУЦЗ України

Психологічна інтервенція на різних стадіях горя допомагає адаптувати підтримку до індивідуальних потреб та особливостей переживання втрати. Ефективні методи втручання сприяють полегшенню емоційного болю і сприяють швидшому відновленню психічного здоров'я.

Існують різні теоретичні підходи до вивчення процесу горя, серед яких вирізняються роботи таких науковців, як Елізабет Кюблер-Росс, Ерік Ліндемман, Джуді Тейтельбаум, Джон Боулбі, Колін Паркес та Джордж Енджел.

Складну гаму емоційних компонентів переживання горя представляють Р. Моуді і Д. Аркенджел, на їхню думку «горе – це не емоції, а процес, що залучає різні почуття» [1], серед яких називаються покинутість (почуття ізоляції), гнів, тривога, паніка, депресія (пригніченість), страх, досада, жаль, фрустрація, провина тощо, любов та почуття, що відбиваються саме процесуальний аспект переживання горя: розрада, смиренність або прийняття.

Джон Боулбі та Колін Паркес виділяють три етапи горювання:

1. Початкова стадія горя – *заціпеніння або шок*. Шок від перенесеної втрати і відмова повірити в реальність того, що сталося можуть тривати до декількох тижнів, в середньому 7-9 днів. Стан людини, яка переживає горе, може проявлятися через ряд фізичних та емоційних змін. Втрата апетиту, сексуального бажання, м'язова слабкість та сповільненість реакцій стають звичайними. Особа може сприймати події навколо як щось нереальне. Також може виникнути повна відчуженість від реальності та бездіяльність. Емоції щодо подій можуть майже не виражатися, і людина може здаватися байдужою до оточуючого. Заціпеніння є однією з характерних ознак цього стану.

У цій стадії індивід часто відчуває себе досить стабільно, адже його чутливість до болю знижується і він не відчуває страждань. Така відсутність відчуттів досягає точки, коли людина бажала б відчути хоч щось, оскільки її повна апатія сприймається оточенням як прояв егоїзму або відсутність любові. Отже, коли від людини, що горює, очікують активного прояву емоцій та сліз, а вона не може цього зробити, їй часто докоряють або звинувачують у безчуттєвості. Проте саме ця «безчуттєвість» є свідченням глибини та тяжкості її переживань. І чим більше триває цей період «спокою», тим складнішими і тривалішими можуть бути подальші наслідки.

Навіть якщо зовні людина виглядає благополучною, вона може перебувати у складному стані, з ризиком раптового переходу в гострий реактивний стан, виявляючи агресивну поведінку. Це може бути пов'язано з механізмами психологічного захисту, коли заперечення смерті захищає від жаху події, залишаючи людину в шоці та із відчуттями дереалізації і деперсоналізації, коли здається, що трагедія відбувається не з ним. Часто шок змінюється гнівом, який є емоційною реакцією на перешкоду бажанню залишитися в минулому. Злість також вказує на глибину психологічної травми, обумовлену неможливістю реалізації бажань, пов'язаних з померлим.

2. Друга стадія – дезорганізація або *гостре горе* – триває до 6-7 тижнів з моменту втрати. Зберігаються і помітно можуть посилюватися фізичні симптоми: утруднене дихання, м'язова слабкість, фізична втома навіть при відсутності реальної активності, підвищена виснаженість, відчуття порожнечі в шлунку, утруднення в грудях, клубок у горлі, підвищена чутливість до запахів, зниження або незвичайне посилення апетиту, сексуальні дисфункції, порушення сну. Людина може відчувати

труднощі з концентрацією та відчувати реальність як через туман або вуаль, іноді відчуючи присутність померлого.

Цей період є надзвичайно важким, супроводжуючись глибоким емоційним болем. Людина може переживати сильні, іноді дивні або жахливі думки та емоції, включаючи почуття порожнечі, безглуздя, відчаю, самотності, гніву, провини, страху, тривоги та безпорадності.

Стосунки з іншими також зазнають змін, проявляючись у втраті близькості, дратівливості, бажанні уникнути суспільства. Щоденна діяльність стає ускладненою, з труднощами у зосередженні та завершенні справ, а складні задачі можуть стати непосильними. Можливе несвідоме наслідування звичок померлого.

Переживання горя стає домінуючою активністю, з почуттям провини як ключовою емоцією. Критичним моментом є поступове «віддалення» від померлого, з переходом від гострого горя до процесу «роботи горя», що включає розрив старих зв'язків і формування нових образів пам'яті. Через 3-4 місяці може настати чергування «хороших і поганих» днів, зі зростанням дратівливості та зниженням толерантності до фрустрацій, можливою агресією та соматичними проблемами через ослаблення імунної системи.

3. Третя стадія – реорганізація або *стадія відновлення* – настає днів через 40 після події і триває приблизно рік. У цьому періоді люди відновлюють своє звичне життя і професійну діяльність, поступово приймаючи втрату. Горе продовжує відчуватись через рідкісні напади болю, часто пов'язані зі значущими датами або подіями, які нагадують про померлого. Традиційно, річниця смерті вважається символічним завершенням періоду трауру, відзначаючи повний життєвий цикл.

Процес адаптації до втрати є довгим і природним шляхом, який не варто намагатися пришвидшувати. При психологічній інтервенції консультанту важливо бути надійним слухачем, забезпечуючи необхідну емоційну підтримку, коли вона найбільш потрібна. Глибоке співпереживання та чутливе ставлення до власних емоційних реакцій під час допомоги підвищують цілющий потенціал відносин. Не слід намагатися легковажно втішити людину, що сумує; краще дати їй простір для вираження будь-яких емоцій без суджень. Одним з ключових завдань консультанта є також вчити оточення реагувати на горе у спосіб, що допоможе людині у процесі переживання втрати. Виконання психологічної підтримки має бути гнучким і відповідати стадіям, через які проходить особа під час горювання.

На стадії заціплення та шоку – людина зазвичай потребує інтенсивної опіки. Під час переживання втрати важливо залишатися поруч з тим, хто скорбить, не дозволяючи їй залишитися наодинці. Проявлення турботи та уваги часто краще висловлювати через фізичний контакт, адже так можна передати співчуття, коли слова здаються недостатніми. Просте потискання руки може бути значно кращим, ніж відчуття віддаленості та ізоляції. Важливо зазначити, що протягом часу глибокої скорботи, наявність і підтримка сім'ї та друзів можуть значно полегшити страждання. При цьому не стільки важливі конкретні дії допомоги, скільки сама можливість легко звернутися по допомогу до близьких у найважчі тижні переживання втрати. Людину, що переживає втрату, не потрібно залишати на самоті, проте її не слід і «перенавантажувати» опікою – велике горе долається тільки з часом. Людині в горі потрібні постійні, але ненав'язливі відвідини та добрі слухачі [3].

У період переживання гострого горя важливо обговорювати особу, яка пішла з життя, причини її смерті, а також власні емоції, пов'язані з цією подією. Важливо ставити запитання про покійного, уважно слухати відповіді та історії про його життя. У ситуаціях, коли смерть настала раптово або в результаті насильства, корисно детально і багатократно перепроходити через всі обставини цієї події, поки вони не перестануть викликати гострий страх або травму, дозволяючи тим самим оплакувати втрату. Необхідно дозволити людині виразити свій біль через сльози, не намагаючись

негайно її втішити. З часом, наближаючись до завершення цього періоду, слід підтримати повернення до звичного ритму життя.

Підтримка на етапі відновлення передбачає допомогу особі в поверненні до звичного ритму життя та плануванні майбутнього. Важливо залишати простір для обговорення досвіду гострого періоду втрати, адже людина може звертатися до своїх спогадів про померлого багато разів. Психолог може відіграти ключову роль у допомозі клієнту глибоко пережити втрату та пройти через горе, не зменшуючи глибини його емоційних відчуттів. Горювання, оплакування є адекватною реакцією на смерть, воно прийнятне, необхідне, і припиняти його не можна. Робота горя триває стільки, скільки людині потрібно, щоб справитися із важкою втратою. Надати можливість клієнту пережити горе в темпі [2].

Глибоке розуміння процесів горя та ефективна психологічна підтримка на кожному з його етапів є ключовими для адаптації індивіда після втрати, дозволяючи поступово повертатися до нормального життя. Забезпечення індивідуалізованої підтримки, що відповідає конкретній стадії горювання, сприяє ефективному відновленню психічного здоров'я та допомагає уникнути довготривалих негативних наслідків.

СПИСОК ЛІТЕРАТУРИ

1. Аркенджел Д., Моуді Р. Життя після втрати. Як впоратися з горем і знайти надію. : підручник. Київ : Колібри, 2021. 368 с.
2. Рибак Л. Психологічна допомога під час переживання горя вдовами працівників правоохоронних органів. LEGAL PSYCHOLOGY. 2016. № 1 (18)
3. Царенко Л, Вебер Т, Войтович М, Гриценко Л, Кочубей В, Гридковець Л. Основи реабілітаційної психології: подолання наслідків кризи. Навчальний посібник. Том 2. – Київ, 2018. – 240 с.

ХАРАКТЕРИСТИКА ДЕВІАНТНОЇ ПОВЕДІНКИ У ПІДЛІТКІВ

Сніжана КЛИЩУК, факультету цивільного захисту, 35-С група

НК – Аліна КРИШТАЛЬ, кандидат педагогічних наук, доцент

Черкаський інститут пожежної безпеки імені Героїв Чорнобиля НУЦЗ України

У сучасній психологічній науці існують численні теорії та класифікації девіантної поведінки. Це пояснюється кількома причинами. Насамперед, слід зазначити, що проблема підліткової девіантності є завжди актуальною, оскільки одним із головних завдань психолога чи соціального педагога є координація розвитку підлітка і покращення його життя в цілому. Але, судячи з нинішнього стану розвитку нашої країни, суспільство створює умови для поширення відхилень найрізноманітнішої природи – психічної, фізичної тощо. Зважаючи на це можна спостерігати тенденцію поведінкових відхилень у молоді, і не тільки, але підлітки – окрема категорія, оскільки вони переживають період підвищеної чутливості. Саме підлітковий вік – відносний пік сприйнятливості до різних захворювань, що визначається психологічними особливостями підлітків.

Мета дослідження – визначити сутність поняття «девіантна поведінка» у підлітків, а також позитивні та негативні аспекти девіантної поведінки.

Девіантна поведінка є системою вчинків особистості, що відхиляються від загальноприйнятих норм (норми психічного здоров'я, права, культури, моралі тощо) [1]. Слід зазначити, що відхилення від цієї норми (девіації) у поведінці можуть трактуватися як позитивні, так і негативні.

У разі позитивних девіацій йдеться про нестандартну особистість, для якої характерними є оригінальні, творчі ідеї, що мають суспільну значущість і, загалом,

свідчать про успішний процес соціалізації та відіграють позитивну роль у прогресивному розвитку суспільства [2].

Негативні аспекти девіацій у поведінці пов'язані з тим, що «особистість не засвоює позитивного соціального досвіду, не може адаптуватися до моральних цінностей і норм поведінки, які відповідають вимогам суспільства, хоча й може досить добре знати ці норми. У цьому випадку процес соціалізації особистості є порушеним, що проявляється у незбалансованих психічних процесах, неадаптованості, порушенні процесу самоактуалізації або у вигляді уникання морального і естетичного контролю за власною поведінкою, яка стає соціально дезадаптованою» [3]. Таким чином, девіантність особистості можемо трактувати як сукупність засвоєних нею асоціальних поглядів на життя, що не відповідають соціальним очікуванням, і за певний час стають її соціальною позицією, що перешкоджає самоактуалізації особистості, її особистісному зростанню, спричиняє девіантний спосіб життя.

До основних проявів девіантної поведінки особистості зараховують [1-5] наступні її втілення.

1. Порушення соціальних норм. Девіантна поведінка включає в себе порушення соціальних норм, які прийняті у конкретному суспільстві. Це може бути діями, які вважаються неприпустимими або неакцептованими в даному культурному контексті, такими як злочини, аморальна поведінка або відхилення від соціальних очікувань, наприклад, паління у невідведеному для цього місці, крадіжка, розпиття алкоголю у громадських місцях.

Основними механізмами регулювання соціальних норм є:

- формування установок щодо виконання правил та вимог суспільства, які водночас формують диспозиційну поведінку – схильність людини діяти певним чином (наприклад, суспільна думка, стереотипи, мода і тренди в суспільстві тощо);
- заохочення та покарання суспільством суб'єктів виконання норм, що виражається у правових, легітимних санкціях у разі, коли норма є писаною, тобто відображена в нормативно-правових документах, або виявляється в осуді, бойкоті, негативному ставленні оточення до особистості, яка порушує ці норми (наприклад, такі порушники стають «вигнанцями», «юродивими», з якими не хочуть спілкуватися тощо і, навпаки, бажана поведінка заохочується схваленням, наданням певних преференцій особам, які виконують соціальні норми) [5].

2. Індивідуальна відмінність. Індивідуальні риси особистості можуть впливати на девіантну поведінку. Особи з певними особливостями характеру, такими як імпульсивність, агресивність або нестабільність настрою, можуть бути більш схильними до девіантної поведінки.

3. Соціальне середовище. Оточення і соціальна взаємодія грають важливу роль у формуванні девіантної поведінки. Діти, які виростають у відсутності підтримки і контролю родини, або ті, хто опиняються серед однолітків з девіантною поведінкою, можуть бути більш схильними до девіантної поведінки.

4. Психологічні чинники. Психологічні фактори, такі як низька самооцінка, відчуття відчуженості, стан стресу або депресії, також можуть сприяти девіантній поведінці.

5. Залежність від контексту. Девіантна поведінка може залежати від конкретного контексту. Те, що може вважатися девіантною поведінкою в одному контексті, може бути прийнятним у іншому.

6. Шляхи вираження. Девіантну поведінку можна виражати різними способами, включаючи злочини, агресію, аб'юз, асоціальну поведінку тощо.

Отже, важливо зазначити, що девіантна поведінка не завжди є патологічною чи негативною. Деякі форми девіантної поведінки можуть бути спрямовані на руйнування

шкідливих соціальних норм і структур, інколи вона може відображати новаторський погляд на суспільство або боротьбу за права та справедливість. Так чи інакше, девіантна поведінка залишається важливою темою для вивчення і розуміння в психології і соціології, оскільки вона відображає взаємодію між індивідом і суспільством.

СПИСОК ЛІТЕРАТУРИ

1. Міщик Л.І., Білоусова З.Г. Соціально-психологічні та педагогічні проблеми дезадаптації дітей та підлітків. Запоріжжя: ЗДУ, 2003. 108 с.
2. Бондарчук О.І. Психологія девіантної поведінки. Київ: МАУП, 2006. 92 с.
3. Вакуліч Т.М. Психологія віктимної поведінки. Київ: Наук. світ, 2009. 152 с.
4. Двіжона О.В. Психологічні детермінанти асоціальної поведінки підлітків. Автореф. дис. к. п. н. Івано-Франківськ, 2004. 20 с.
5. Кошова І.В., Кресан О.Д. Психологія девіантної поведінки: Навчально-методичний посібник. Ніжин: Видавництво НДУ ім. М. Гоголя, 2021. 226 с.

ОСОБЛИВОСТІ ПСИХОЛОГІЧНОЇ СОЦІАЛІЗАЦІЇ В УКРАЇНСЬКИХ СІМ'ЯХ

*Юлія КОЖЕМ'ЯКА, факультет цивільного захисту, 35-С група
НК – Яніна ФЕДОРЕНКО, доктор історичних наук, професор
Черкаський інститут пожежної безпеки імені Героїв Чорнобиля НУЦЗ України*

Проблема, що стосується психологічної соціалізації в українських сім'ях є надзвичайно актуальною у сучасному українському суспільстві. Адже процес психологічної соціалізації в сім'ї є одним із ключових факторів формування особистості дитини, її цінностей, поглядів та поведінки. Українські сім'ї відрізняються своєрідністю культурного та історичного контексту, що впливає на специфіку психологічної соціалізації в їхньому середовищі.

З одного боку, українські сім'ї дотримуються традиційних цінностей, таких як сімейні зв'язки, повага до старших, та виховання відповідальності перед сім'єю та суспільством. З іншого боку – зміни у сучасному житті, такі як інформаційна технологізація, міграція та перегляд ролі жінки в сім'ї й суспільстві можуть впливати на психологічну соціалізацію українських дітей.

Українська сім'я – це соціальна одиниця, що включає батьків та їхніх дітей, яка базується на спільному проживанні, спільних цінностях, традиціях та взаємовідносинах. Українська сім'я, як і сім'я в більшості культур, виконує важливі функції у вихованні та соціалізації дітей, формуванні їхніх цінностей та поглядів на життя. Традиційно українська сім'я характеризується сильними родинними зв'язками та взаємопідтримкою, повагою до старших, а також важливістю сімейних цінностей. У сучасному світі українські сім'ї також стикаються з викликами сучасного життя, такими як зміни у ролі жінки, баланс між роботою та сім'єю, вплив інформаційних технологій на спілкування в сім'ї тощо [1, 13]. Українська сім'я може бути різноманітною за формою (ядро, розширена, одноособова сім'я) та структурою (кількість дітей, статевий склад тощо), проте вона завжди виступає як основний елемент українського суспільства, відіграючи важливу роль у вихованні майбутніх поколінь.

Психологічна соціалізація в українських сім'ях визначається впливом сімейних цінностей, традицій, способу виховання дітей та взаємин між членами сім'ї на формування особистості, її цінностей, уявлень про світ та місце в ньому. Українські сім'ї, з одного боку, можуть сприяти розвитку в дітей таких рис, як відповідальність, доброта, терпимість та повага до старших, а з іншого боку, стикаються з викликами сучасності, такими як вплив медіа та інтернету, зміни у структурі родини та соціальній діяльності [2, 195].

Особливості психологічної соціалізації в українських сім'ях можуть виявлятися у таких аспектах:

1. Українські сім'ї часто акцентують увагу на сімейних цінностях, таких як взаємодопомога, повага до старших, турбота про молодших. Ці цінності впливають на формування психологічного клімату в сім'ї та виховання дітей.

2. Українські батьки зазвичай відводять велику роль у вихованні дітей. Вони можуть бути досить авторитарними або, навпаки, демократичними, проте у будь-якому випадку їхня роль є важливою у формуванні психологічного стану дітей.

3. Взаємодія між членами сім'ї, яка може бути як позитивною, так і конфліктною, впливає на психічний стан кожного члена сім'ї та формує їхні взаємовідносини та соціальні навички.

4. Культурні та історичні особливості українського суспільства також впливають на психологічну соціалізацію в сім'ї. Наприклад, спадщина минулих поколінь, українська мова та культура можуть мати значний вплив на психологічний розвиток дітей.

5. Зміни в економіці, технологіях та соціальних структурах також впливають на психологічну соціалізацію в українських сім'ях. Наприклад, зростання важливості освіти та кар'єри може змінювати підходи до виховання та розвитку дітей [3, 67].

Українські сім'ї відзначаються особливостями у психологічній соціалізації, які визначаються культурними та історичними особливостями українського суспільства. Сімейні цінності, роль батьків, взаємодія в сім'ї, культурний контекст та сучасні виклики – усі ці фактори впливають на психологічний розвиток дітей українських сімей. Важливо враховувати, що в умовах сучасності українські сім'ї стикаються з новими викликами, такими як вплив медіа та інтернету, зміни у структурі сім'ї та ролі жінки у суспільстві. Ці виклики можуть впливати на традиційні підходи до виховання та психологічної соціалізації дітей.

Підходу до психологічної соціалізації дітей в українських сім'ях ґрунтується на важливості сімейних цінностей, традицій та взаєморозуміння між членами сім'ї. Батьки відводять велике значення своїй ролі у вихованні, ставлячи перед собою завдання передати дітям позитивні моральні та етичні цінності. Культурний контекст та історичні досвід українського народу відіграють значну роль у формуванні психологічного клімату в сім'ї та впливають на підходи до виховання [4, 8].

У той же час, українські сім'ї зіштовхуються з викликами сучасного життя, такими як інформаційна технологізація, зміни у соціальних структурах та культурній сфері. Ці виклики можуть впливати на спосіб спілкування в сім'ї, розподіл ролей між батьками та дітьми, а також на формування цінностей та світогляду дітей.

Отже, психологічна соціалізація в українських сім'ях є складним процесом, що залежить від багатьох факторів, таких як сімейні цінності, культурний контекст, вплив сучасних тенденцій. Розуміння цих особливостей дозволить ефективніше впливати на психологічний розвиток дітей та забезпечити їм стабільну психологічну базу для подальшого життя.

СПИСОК ЛІТЕРАТУРИ

1. Бурлакова І. А., Ващенко І. В. Особливості впливу сім'ї на соціалізацію особистості. *Теоретичні і прикладні проблеми психології*. 2018. № 3(2). С. 11-19.

2. Гречихіна Н. В. Концепція соціалізації особистості та самовизначення як її складова. *Наукові записки [Центральноукраїнського державного педагогічного університету імені Володимира Винниченка]*. Сер.: Педагогічні науки. 2020. Вип. 186. С. 194-199. : http://nbuv.gov.ua/UJRN/Nz_p_2020_186_43

3. Сушик Н. Особливості впливу сім'ї на соціалізацію дитини. *Нова педагогічна думка*. 2021. № 1. С. 64-70. : http://nbuv.gov.ua/UJRN/Npd_2021_1_14

4. Черниш О. О. Соціалізація особистості як наукова проблема. *Вісник Луганського національного університету імені Тараса Шевченка. Педагогічні науки*. 2021. № 1(2). С. 5-17. : [http://nbuv.gov.ua/UJRN/vlup_2021_1\(2\)_3](http://nbuv.gov.ua/UJRN/vlup_2021_1(2)_3)

ХАРАКТЕРИСТИКА ПОНЯТТЯ «АКАДЕМІЧНИЙ ПЛАГІАТ»

Лілія КОЛОМІЄЦЬ, факультет цивільного захисту, 26-С група

НК – Аліна КРИШТАЛЬ, кандидат педагогічних наук, доцент

Черкаський інститут пожежної безпеки імені Героїв Чорнобиля НУЦЗ України

Актуальність дослідження проблеми існування академічного плагіату полягає у тому, що зі стрімким розвитком інформаційних технологій, доступом до значної кількості ресурсів, пришвидшенням загального ритму життєдіяльності і потребою у швидких відповідях і дедлайнах, з'являється спокуса скористатися готовими рішеннями. Особливо це стосується студентів та аспірантів у процесі написання навчальних та наукових робіт. Важливо сформуванню загального уявлення здобувачів про правові та морально-етичні норми у процесі ведення навчальної та науково-дослідної діяльності, підвищувати рівень мотивації, стимулювати прагнення до самостійності, систематичності та системності у процесі оволодіння професійно необхідними компетентностями.

Доречним вважаємо, насамперед, формування усвідомлення сутності цього поняття.

Відповідно до законодавства України «Про авторське право і суміжні права» [1] плагіат – це опублікування (розповсюдження) твору повністю або частково з ім'ям особи, яка не є його автором. На думку О. Рижко, це значення впливає з етимології терміну «плагіат», від латинського слова *plagiatus* – «вкрадений» [2, 42].

Закон України «Про освіту» дає таке визначення поняття «академічний плагіат» [3] – видання (повністю або частково) наукових (творчих) результатів, одержаних іншими особами, як власних наукових (творчих) результатів або відтворення оприлюднених текстів (оприлюднених художніх творів) інших авторів без зазначення авторства.

Звичайно, термін «академічна доброчесність» часто вживається у поєднанні з темою запобігання плагіату, що означає, що здобувачі вищої освіти, викладачі та науковці керуються у навчальному та дослідницькому процесі насамперед принципами чесності, сумлінної праці та наукових досліджень. Плагіат, шахрайство та несанкціоноване використання чужих робіт є неприпустимим і соціально неприйнятним [4].

Окрім того, в Етичному кодексі ученого України зазначено, що «учений має забезпечувати бездоганну чесність і прозорість на всіх стадіях наукового дослідження та вважати неприпустимим прояви шахрайства, зокрема фабрикування та фальшування даних, піратства і плагіату. Неприпустимим є намагання керівних осіб упереджено впливати на характер отримуваних в дослідженні даних і висновків. Учений служить лише об'єктивній істині», а також «має забезпечувати необхідний захист інтелектуальної власності» [5].

Однак академічний плагіат може проявлятися по-різному. На думку К. Афанасьєвої, академічний плагіат може бути повним або частковим, залежно від обсягу запозиченого матеріалу; він може бути прямим або непрямим, залежно від ступеня оригінальності тексту. Повний плагіат – це навмисне привласнення авторських прав на твір у повному обсязі. Частковий плагіат – це використання особою частини або цілого твору іншого автора у власному творі без зазначення автора та без посилання на нього відповідно до вимог цитування. Прямий плагіат – це використання чужого твору повністю або з посиланням на автора з обов'язковим цитуванням. Непрямий плагіат – це присвоєння авторства на чужу роботу або цитату, яку плагіатор попередньо змінив. Він ґрунтується на перефразуванні або переосмисленні авторського тексту. Прямий плагіат зустрічається рідше, але непрямий плагіат є, мабуть, найпоширенішим правопорушенням в академічній сфері [6].

Крім того, І. Побіженко визначає причини, які спонукають студентів до плагіату, і їх можна поділити на дві групи ненавмисний плагіат та навмисний плагіат. Причини ненавмисного плагіату можна узагальнити як незнання студентами вимог, яким має відповідати робота, та способів їх дотримання [7, 182].

Звичайно, навчальні заклади використовують різноманітне програмне забезпечення для виявлення плагіату, але воно не завжди є досконалим або достатньо досконалим. Навіть зараз Міністерство освіти і науки України збирає пропозиції щодо найкращого програмного забезпечення для виявлення плагіату. Тому студентів потрібно вчити правильно висловлювати свої думки, коректно цитувати та підкреслювати висновки інших авторів, цікаво подавати матеріал тощо.

Застосування заходів академічної відповідальності має сенс, якщо учасники освітнього процесу розуміють зміст чинних норм, підстави і процедури притягнення до академічної відповідальності. Тому за інших рівних умов санкції за одні й ті самі порушення для студентів молодших курсів мають бути м'якшими, ніж для студентів старших курсів і, тим більше, для педагогічних, науково-педагогічних і наукових працівників. Заклад вищої освіти має забезпечити навчання всіх учасників освітнього процесу, насамперед, здобувачів вищої освіти з питань забезпечення академічної доброчесності.

З вищезазначеного можна зробити висновок, що ефективний механізм академічної доброчесності для запобігання академічного плагіату потребує розробки єдиного програмного забезпечення для всіх навчальних закладів та спеціальних курсів для студентів з написання наукових робіт.

СПИСОК ЛІТЕРАТУРИ

1. Про авторське право і суміжні права: Закон України № 3792-XII від 23 грудня 1993 року. URL: <http://www.zakon2.rada.gov.ua/laws/show/3792-12>
2. Плагіат: Складові для розуміння. Серія Держави та регіони: соціальні комунікації 2016. № 3 (27). С. 40-48.
3. Про освіту: Закон України від 05.09.2017 № 2145-VIII. URL: <http://www.zakon.rada.gov.ua/laws/term/2145-19>
4. Проект сприяння академічній доброчесності в Україні (SAIUP). URL: [http://www.americancouncils.org.ua/uk/pages/34/Strengthening%20Academic%20Integrity%20in%20Ukraine%20Project%20\(SAIUP\).html](http://www.americancouncils.org.ua/uk/pages/34/Strengthening%20Academic%20Integrity%20in%20Ukraine%20Project%20(SAIUP).html)
5. Етичний кодекс ученого України. URL: <https://zakon.rada.gov.ua/rada/show/v0002550-09#Text>
6. Афанасьєва К. Явище академічного плагіату: витоки та шляхи боротьби. Теорія і практика інтелектуальної власності. 2012. № 6. С. 86–91.
7. Побіженко І.І. Академічний плагіат у сучасних умовах в Україні. Збірник наукових праць Харківського університету Повітряних Сил. 2015. випуск 4(45). С. 181–183.

АНАЛІЗ РІВНЯ ПРОФЕСІЙНОГО ВИГОРАННЯ У ПОЖЕЖНИХ-РЯТУВАЛЬНИКІВ

*Карина КОСТОГРИЗ, факультет цивільного захисту, 1 група ВЗН
НК – Микола ФОМИЧ, кандидат психологічних наук, доцент,
Черкаський інститут пожежної безпеки імені Героїв Чорнобиля НУЦЗ України*

З метою дослідження рівня професійного вигорання пожежних-рятувальників нами було залучено 35 працівників відповідної категорії. У якості психодіагностичного інструментарію було обрано «Методику діагностики рівня емоційного вигорання» В. Бойка, яка передбачає діагностування проявів синдрому за

трьома стадіями, що, в свою чергу, характеризуються дванадцятьма симптомами вигорання [1].

Спершу проаналізуємо дані, які стосуються *рівня сформованості окремих фаз синдрому професійного вигорання* (табл. 1). Як видно із отриманих даних, домінуючою фазою у синдромі професійного вигорання пожежних-рятувальників є *фаза «резистенції»*, яка характеризується емоційною виснаженістю внаслідок активізації захисних механізмів у вигляді економії емоцій, частими і неконтрольованими змінами емоційного стану, байдужістю, емоційною замкненістю та втратою мотивації до професійного саморозвитку. Сформованість цієї фази зафіксовано у 27,3%, більше, ніж у однієї четвертої. У 41,6% опитуваних фаза резистенції лише формується, і у 31,1% вона не сформувалась. Тобто, в двох третіх опитаних дана фаза тією чи іншою мірою представлена.

Таблиця 1

Рівень сформованості фаз синдрому професійного вигорання у пожежних-рятувальників за методикою діагностики рівня емоційного вигорання В. Бойка (у % від загальної кількості респондентів)

Фази професійного вигорання	Рівні сформованості фаз синдрому професійного вигорання		
	Не сформувалася	Формується	Сформована
Напруження	40,3	34,3	25,4
Резистенція	31,1	41,6	27,3
Виснаження	37,5	41,4	21,1

На другому місці за рівнем вираженості знаходиться *фаза «напруження»*, сформованість якої зафіксовано дещо у меншій кількості опитаних – у 25,4 %. Дана фаза, як зазначалось раніше, характеризується загальною втомою в умовах професійної діяльності, хворобливим загостреним переживанням професійної ситуації, нестійкою професійною самооцінкою, відчуттям безвиході та розвитком ситуативної тривожності.

І на третьому місці знаходиться *фаза «виснаження»*, сформованість якої виявлено у 21,1% опитаних. Для цієї фази, згідно підходам, які розглядалися вище, притаманний стан крайньої психофізіологічної перевтоми, повна емоційна нечуттєвість по відношенню як до професійного оточення, так і до змісту самих обов'язків, а також різноманітні психофізіологічні порушення у вигляді втрати сну, головного болю та загострення хронічних захворювань.

В цілому можна сказати, що фаза резистенції хоча є не дуже вираженою, але все ж таки домінує над іншими фазами синдрому професійного вигорання у пожежних-рятувальників.

Щодо даних, які стосуються *сформованості окремих симптомів професійного вигорання* (табл. 2), можна відмітити наступне, що в структурі професійного вигорання опитуваних домінують симптоми, які відносяться переважно до фази – резистенції.

Таблиця 2.

**Вираженість симптомів професійного вигорання у пожежних-рятувальників
(в % від загальної кількості респондентів)**

Симптоми професійного вигорання	Рівні сформованості симптомів професійного вигорання		
	Не сформувався	Формується	Сформований
Напруження			
Переживання психотравмуючих обставин	47,4	28,9	23,7
Незадоволеність собою	28,3	48,6	23,2
Загнаність у «клітку»	39,0	33,8	27,2
Тривога й депресія	38,4	39,9	21,7
Резистенція			
Неадекватне вибіркоче емоційне реагування	19,0	28,5	52,6
Емоційно-моральна дезорганізація	38,2	30,1	31,6
Розширення сфери економії емоцій	44,2	33,3	22,5
Редукція професійних обов'язків	38,5	28,9	32,6
Виснаження			
Емоційний дефіцит	37,8	34,1	28,1
Емоційна відстороненість	30,4	49,3	20,3
Особистісна відстороненість	37,4	42,0	20,6
Психосоматичні та психовегетативні порушення	38,7	40,1	21,2

Так, виявлена сформованість таких симптомів цієї фази: «неадекватне вибіркоче емоційне реагування» (неконтрольований вплив настрою на професійні стосунки) (52,6%); «редукція професійних обов'язків» (згортання професійної діяльності, прагнення якомога менше часу витратити на виконання професійних обов'язків) (32,6%); «емоційно-моральна дезорганізація» (розвиток байдужості у професійних стосунках) (31,6%). І лише один симптом із цієї групи, тобто, який представлено у найбільшій кількості опитаних, зокрема, у 28,1% учасників дослідження, відноситься до іншої фази, фази – виснаження. Таким симптомом «емоційний дефіцит» (створення захисного бар'єру у професійних комунікаціях).

Отже, в цілому, результати показали, що в середньому у двох третіх опитаних пожежних-рятувальників тією чи іншою мірою представлені всі фази синдрому професійного вигорання, однак спостерігається переважання фази резистенції.

СПИСОК ЛІТЕРАТУРИ

1. Практична психодіагностика: методики та тести / ред.-укл. Д.Я. Райгородський. Харків: ІД «Бахрах», 2008. 672 с.

ПСИХОЛОГІЧНІ ЧИННИКИ ПРОЯВІВ АКАДЕМІЧНИХ ПРОСТУПКІВ У АСПІРАНТІВ

*Анастасія КУЗЬМЕНКО, кандидат філологічних наук, доцент
Університет митної справи та фінансів*

Наразі ринок праці та попиту проймає значні зміни, що вимагає від фахівців більшої конкурентоспроможності та вдосконалення їхніх знань та навичок. Це викликає необхідність переосмислення освітнього процесу як ключового фактора розвитку суспільства та економіки. Інституційні зміни в сфері вищої освіти за міжнародними стандартами зосереджуються на соціокультурних принципах. Таким чином, неможлива реформа освітнього середовища без впровадження академічної культури та доброчесності.

На законодавчому рівні розуміння академічної доброчесності затверджено Законом України «Про освіту» від 05.09.2017р. (ЗУ Про освіту, 2017): *академічна доброчесність* – це сукупність етичних принципів та визначених законом правил, якими мають керуватися учасники освітнього процесу під час навчання, викладання та провадження наукової (творчої) діяльності з метою забезпечення довіри до результатів навчання та/або наукових (творчих) досягнень [1].

Беручи до уваги той факт, що «процес впровадження ідей і постулатів академічної чесності є поступовим, складним і довготривалим» [2, с.98–99], необхідно визначити чинники проявів порушення академічної доброчесності, що дозволить у подальшому пропрацювати їх з метою превенції.

Тема психологічних чинників проявів академічних проступків у аспірантів є важливим аспектом вищої освіти та досліджень. Декілька ключових психологічних чинників може впливати на те, чому аспіранти можуть порушувати академічну чесність:

1. Стрес і Тиск: Висока навантаженість, строкові обмеження та конкуренція можуть призводити до стресу. Аспіранти, які відчувають великий тиск, можуть шукати легші шляхи, такі як списування чи плагіат, щоб впоратися з вимогами.

2. Невизначеність моральних меж: Деякі аспіранти можуть стикатися із ситуаціями, коли не чітко визначено, що є прийнятним чи неприйнятним в академічному середовищі. Непорозуміння етичних норм може призвести до порушень.

3. Неадекватне сприйняття успіху: Певні аспіранти можуть вважати, що успіх важливіший за всі інші аспекти, і це може веде до моральних компромісів для досягнення високих результатів.

4. Низька самооцінка: Аспіранти, які відчуваються низькою власною цінністю чи неуспішними, можуть вважати, що вони не мають інших варіантів, окрім як зламати правила, щоб досягти успіху.

5. Брак морального контролю: Деякі аспіранти можуть відчувати відсутність внутрішнього морального контролю або відповідальності перед іншими, що сприяє академічним проступкам.

Розгляд цих психологічних аспектів може сприяти розумінню причин академічних проступків у аспірантів та розробці ефективних стратегій для їх запобігання та виховання етично свідомих науковців.

Отже, панівними психологічними чинниками проявів порушення академічної доброчесності серед аспірантів є стрес, тиск, навезначеність моральних меж, неадекватне сприйняття успіху, низька самооцінка, брак морального контролю.

СПИСОК ЛІТЕРАТУРИ

- ЗУ Про освіту: Про освіту. Закон України від 05.09.2017 р. Відомості Верховної Ради (ВВР). 2017. URL: <http://zakon3.rada.gov.ua/laws/show/2145-19>
- Фінікова Т.В., Артюхова А.Є. Академічна чесність як основа сталого розвитку університету. Міжнарод. благод. Фонд «Міжнарод. фонд. дослідж. освіт. Політики». К. Таксон. 2016. 234 с.

СУТНІСТЬ ПОНЯТТЯ «БУЛІНГ У ШКІЛЬНОМУ СЕРЕДОВИЩІ»

*Юлія ЛЕБЕДЬКОВА, факультет цивільного захисту, 19-С група
НК – Аліна КРИШТАЛЬ, кандидат педагогічних наук, доцент
Черкаський інститут пожежної безпеки імені Героїв Чорнобиля НУЦЗ України*

Актуальність проблеми сьогодні в шкільному середовищі проблеми насильства часто стають перешкодою для досягнення мети всебічного розвитку дитини. Школа відіграє важливу роль у створенні умов для здобуття учнями знань у безпечному освітньому середовищі, формуванні безконфліктного спілкування та ненасильницької поведінки. Явище булінгу, на жаль, набуло поширення в сучасній школі, наразі булінг стає все більше соціально небезпечним. Це пов'язано з тим, що він призводить до травмування психіки всіх його учасників і може стати причиною стійких патологічних порушень, різноманітних комплексів, а у край жорстокому варіанті стати причиною виникнення соціально-небезпечних форм поведінки залежного, насильницького чи суїцидального характеру

Метою анкетування було з'ясування обізнаності підлітків щодо проблеми булінгу в освітніх установах, можливості викорінення цькування з освітнього процесу шляхом надання рекомендацій учням як слід поводити себе з агресором.

У законі України «Про освіту» поняття «булінг» трактується як діяння (дії або бездіяльність) учасників освітнього процесу, які полягають у психологічному, фізичному, економічному, сексуальному насильстві, у тому числі із застосуванням засобів електронних комунікацій. Вони вчиняються стосовно малолітньої чи неповнолітньої особи та (або) такою особою стосовно інших учасників освітнього процесу, внаслідок чого могла бути чи була заподіяна шкода психічному або фізичному здоров'ю потерпілого [1]. «Булінг» (bullying, від англ. bully - хуліган, забіяка, задирака, грубіян, насильник) у психології розглядається як агресивна поведінка щодо окремої особи або групи, з метою приниження, домінування, фізичного чи психологічного самоствердження [2]. Отже, це форма психічного насильства.

Проблема знущань в підлітковому віці стає з кожним днем все більш актуальною. Одна з основних передумов насильства в освітньому просторі – неповага до особистості підлітка. Система взаємовідносин в школі є невід'ємною частиною соціального розвитку, яка визначає зміст і динаміку всіх основних особистих досягнень дитини. Цей розвиток, у свою чергу, визначає напрямок зовнішніх впливів і умов на внутрішню сутність зростаючої особистості. Ці перетворення трансформуються через емоційні переживання дитини. Модальність досвіду безпосередньо залежить від взаємовідносин підлітка як з однолітками, так і з дорослими.

Підлітки, які зазнають булінгу, часто страждають від тривоги, у них спостерігають симптоми депресії, вони перебувають у стані апатії, часто скаржаться на головний біль й енурез. Жертви цькування демонструють зниження навчальної успішності, у них формується переконання, що довкілля є небезпечним для них, виникає почуття безпорадності. Провокуючі жертви – це ті діти, що поводяться агресивно й одночасно піддаються агресії з боку інших дітей, демонструють найвищий ризик за суїцидами та іншою аутоагресивною поведінкою. Свідки булінгу відчують почуття страху, у них формується почуття власної безпорадності. Ніким не припинена ситуація булінгу спричиняє зниження рівня емпатії, а також сприяє прийняттю позиції «мовчазної більшості» [3].

Здійснивши дослідження дефінітивної характеристики булінгу як юридичної категорії адміністративного права можна запропонувати авторське розуміння

булінгу, під яким варто розуміти соціально-негативне явище, яке проявляється у вчиненні систематичних, навмисних, образливих діянь, що зовнішньо виражаються у дії або бездіяльності, одним учасником освітнього процесу (групою таких осіб) – булером (кривдником), стосовно іншого (групи таких осіб) – потерпілої сторони (жертви), носять негативний характер та здійснюються з метою фізичного, психологічного, морального й економічного тиску та характеризуються нерівністю сторін. Булінг характеризується низкою ознак, які доцільно поділяти на загальні (обов'язкові) та додаткові (факультативні). До першої групи доцільно відносини: соціально-негативний характер; систематичність; умисел, навмисність; образлива поведінка; негативний характер міжособистісних стосунків між учасниками; може проявлятися як у вчиненні активній дій, так і в утриманні від них; наявність сторін; односторонність; нерівність учасників; психологічний та/або фізичний тиск. До другої – наявність спостерігачів; жорстокість; дискримінація (гендерна, расова, культурна, етнічна тощо); приниження; агресія та інші ознаки.

Типовому агресору притаманні такі особистісні риси, як: – агресивність, що найчастіше виявляється в активній самореалізації, впертості у відстоюванні своїх інтересів, конкретно-прагматичному стилі сприйняття, схильності до активного самоствердження всупереч інтересам оточуючих, конфліктності; – спонтанність, що характеризується непродуманістю у висловлюваннях і вчинках; – низький рівень сензитивності і тривожності, що проявляються лише в деякій обережності в прийнятті рішень та неконформності. – Типовій «жертві» притаманні такі особистісні риси, як: – сензитивність, що виявляється у чутливості, орієнтації на авторитет більш сильної особистості, конформності, рисах залежності; – тривожність, що являє собою боязкість, невпевненість, схильність до нав'язливих страхів та панічних реакцій; – ригідність – схильність до педантизму й підозрілості; інтроверсія, що передбачає зверненість у світ суб'єктивних уявлень і переживань, тенденцію до відходу в світ ілюзій, фантазій і суб'єктивних ідеальних цінностей, стриманість, замкнутість. «Жертвами» часто стають фізично нерозвинені особистості, що мають гарну успішність у навчанні.

Негативний вплив на виявлення осередків булінгу в дитячому середовищі справляє соціально-психологічний ефект, який має назву «ефект свідка» («ефект Кітті»). Його головний прояв у тому, що соціальна група ділить відповідальність за вчинки на всіх її учасників. Згідно із закономірностями ефекту, чим більше в конкретного протиправного діяння свідків, тим менше шансів у жертви на допомогу. Це явище здебільшого простежується у великих навчальних групах та класах, де більшість дітей надають перевагу нейтралітету у разі виникнення ситуацій булінгу. Зазначимо, що найчастіше жертвами булінгу стають діти з малозабезпечених сімей, учні з гарною успішністю, особи, які за певними ознаками відрізняються від соціальної групи [4].

Зазначається, що булінг школі чи класі може виявлятися не тільки у ставленні учнів один до одного, але й у діях вчителів щодо учнів чи навпаки. Вчителі, взаємодіючи з учнями, можуть проявляти таку поведінку, яка створює дискомфорт для учнів і завдає їм психологічного болю, обмежуючи їх право на збереження гідності. Виявляти таку поведінку, що є булінгом, складно. Вчитель під час спілкування з учнями може застосовувати авторитарний стиль, який діти сприймають як обмеження їхніх прав, але це не є булінгом за визначенням [5].

Серед шляхів вирішення проблеми – розробка плану дій, спрямованих на запобігання та протидію булінгу (цькуванню) у закладах освіти. Таким чином, булінг є світовою проблемою. Цю проблему називають соціально-психологічною, яка призводить до руйнування особистісного характеру. Людина вже в підлітковому віці

повинна знати, що за протиправні дії вона може бути притягнута до кримінальної чи адміністративної відповідальності. Знущання – це насильство, тому потрібно викладати правознавство. Цю проблему не можна ігнорувати, оскільки вона може призвести до непоправних наслідків і зіпсувати життя багатьох людей.

СПИСОК ЛІТЕРАТУРИ

1. Глюза М.П. Старікова Г.Г. Булінг як актуальна проблема соціалізації сучасної молоді. URL: <https://openarchive.nure.ua/server/api/core/bitstreams/47853876-c83d-4e4a-93a4-f1a62c85ec5c/content>
2. Суденко Ю.А. Булінг як різновид насилля в закладах освіти. *Юридична психологія*. 2022. № 2 (31). URL: <https://elar.naiaukiev.ua/server/api/core/bitstreams/40caba7d-86d5-43b0-81d1-9c2c7b4d20c1/content>
3. Бойчук П.М. Булінг як соціально-психологічне явище у сучасному освітньому просторі. *Академічні студії*. Серія «Педагогіка», Вип. 3, ч. 2, 2021. URL: <http://pc-dspace.org.ua/bitstream/123456789/272/1/article.pdf>
4. Максьом К.В. Індивідуальні особливості основних учасників булінгу підліткового віку в шкільному середовищі. URL: <http://www.apppsychology.org.ua/data/jrn/v12/i23/20.pdf>
5. Лалак Н., Пеняк В. Шкільний булінг як актуальна педагогічна проблема сьогодення. URL: <https://msu.edu.ua/educationandscience/wp-content/2019/05.pdf>

ВИХОВАННЯ ПАТРІОТИЗМУ ЗА ДОПОМОГОЮ ТЕХНОЛОГІЙ ШТУЧНОГО ІНТЕЛЕКТУ

*Вікторія ЛИСЕНКО, Ігор ЛИСЕНКО, відділення заочного навчання
НК – Дмитро УСОВ, доктор філософських наук, професор
Черкаський інститут пожежної безпеки імені Героїв Чорнобиля НУЦЗ України*

Виховання патріотизму серед громадян завжди було актуальним завданням держави та суспільства. Сьогодні, у цифрову еру, використання технологій штучного інтелекту може стати потужним інструментом для досягнення цієї мети. У сучасному світі, де технології штучного інтелекту швидко удосконалюються і використовуються в різних сферах, виховання патріотизму за допомогою цих інновацій стає нагальним завданням.

Розглянемо деякі напрямки. Штучний інтелект може бути використаний для аналізу даних користувачів і створення персоналізованих програм виховання патріотизму. Збір та аналіз даних про інтереси, погляди, історичні знання та соціокультурний контекст кожного індивідуума дозволить створити унікальну індивідуальну стратегію патріотичного виховання.

Наприклад, інтелектуальні алгоритми можуть аналізувати суспільно-політичні погляди користувачів, вивчаючи відвідувані веб-сторінки та інші форми онлайн-активності, щоб зрозуміти їхні індивідуальні потреби та вподобання. На основі цих даних система зможе надавати персоналізовані рекомендації щодо матеріалів про важливі події та постаті в історії країни, культурні традиції та досягнення. Такий підхід сприятиме підвищенню зацікавленості особистості у вивченні національної спадщини. Кожен користувач зможе отримувати індивідуальний контент, який відповідає його потребам. Важливою перевагою цього підходу є можливість

підтримувати адаптацію програм до потреб та інтересів користувачів у реальному часі.

Штучний інтелект може бути використаний для створення цікавих графічних та аудіовізуальних матеріалів, що сприятимуть залученню уваги молодих людей до національної історії та культури.

Наприклад, інтерактивні відеоролики, візуальні презентації, аудіобуки або навіть аплікації для смартфонів створені за допомогою штучного інтелекту. Ці матеріали можуть відтворювати важливі історичні події, розповісти про видатних діячів країни та демонструвати унікальну культурну спадщину. Наприклад, віртуальні мандрівки історичними пам'ятками, можливість «занурення» в історичний період або взаємодія з віртуальними моделями національних подій допоможуть зробити вивчення історії привабливим та захоплюючим. Можливості створення таких матеріалів за допомогою штучного інтелекту практично необмежені, що відкриває широкі перспективи для покращення виховання патріотизму серед різних вікових та соціокультурних груп.

Технології штучного інтелекту можуть бути використані для створення інтерактивних додатків та ігор, які дозволять користувачам експериментувати, розв'язувати завдання та взаємодіяти з історичним матеріалом. Наприклад, можливість відтворювати значні історичні події, «оживляти» видатних діячів або занурюватися в атмосферу певного історичного періоду, що допоможе надихнути громадян різних вікових груп досліджувати та поглиблювати знання про історію та культуру своєї країни.

Використання технології штучного інтелекту для аналізу даних з соціальних мереж та сприяння взаємодії користувачів щодо питань національної історії, культури та патріотизму.

Штучний інтелект може допомогти відстежувати дискусії, теми та тренди, що пов'язані з історичними подіями чи культурними аспектами країни у соціальних мережах. Аналізуючи дані, система може надавати корисну інформацію, поширювати факти та цікаві матеріали, що сприятиме підвищенню рівня обізнаності громадян у цих питаннях. Крім того, автоматизовані системи можуть реагувати на ключові події, публікувати цікаві факти, організовувати опитування чи віртуальні дискусії, сприяючи активному обговоренню та аналізу історичних та культурних аспектів.

Такий підхід дозволить залучити широке коло зацікавлених людей до спільного обговорення та вивчення власної історії, культурних цінностей та патріотичних питань, зробивши цей процес більш доступним та захоплюючим для різних соціокультурних груп населення.

Отже, використання технологій штучного інтелекту для виховання патріотизму є потужним інструментом в сучасному суспільстві. Інноваційні підходи, такі як персоналізовані рекомендації, створення графічних та аудіовізуальних матеріалів, розробка інтерактивних додатків та сприяння комунікації в соцмережах, дозволить залучити широку аудиторію громадян до вивчення історії, культури та цінностей України.

СПИСОК ЛІТЕРАТУРИ

3. Artificial Intelligence in Education: Promise and Implications // Retrieved from: <https://link.springer.com/content/pdf/10.1186/s40561-018-0054-1.pdf>.

4. Educating for Patriotism in an AI World: Challenges and Opportunities. Journal of Artificial Intelligence in Education // Retrieved from: https://www.researchgate.net/publication/373530759_Integration_of_Artificial_Intelligence_in_Education_Opportunities

THE SIGNIFICANCE OF NONVERBAL MEANS OF COMMUNICATION IN PSYCHOLOGICAL PRACTICE

Valeriia LISOVA, faculty of civil defense, 19-S group

Alina KRYSH TAL, Candidate of Pedagogical Sciences, Associate Professor

Cherkasy Institute of Fire Safety named after Chornobyl Heroes

of National University of Civil Defense of Ukraine

The relevance of the problem lies in the fact that psychological communication includes not only words, but also gestures, facial expressions, vocal tone and other facial and body expressions. Understanding and being able to decipher these signals helps psychologists to understand the client better, especially his needs and emotions. Taking into account non-verbal signals also helps to improve the quality of interaction and contributes to the effectiveness of psychological practice.

The goal is to investigate the importance of non-verbal means of communication in psychological practice.

The definition of the concept 'communication' is a complex and multifaceted process, which can simultaneously act as a process of interaction of individuals, as well as an information process, and as a relationship of one person to another, as a process of sympathy and mutual understanding of each other. Not all communication is communication, but all communication is a private communication. Communication is a special type of interaction specific to highly developed living beings, including humans. 'Communication' means interaction of two systems, in the process of which a signal carrying information is transmitted from one system to another. Communication is characteristic of both technical systems, and human-machine interaction, and human interaction. The last type refers to communication. When people interact, communication will get a new quality content.

Verbal and non-verbal communication distinguishes. Nonverbal communication, better known as the language of postures and gestures, includes all forms of human self-expression that do not rely on words. Researchers believe that reading non-verbal signals is an important condition for effective communication.

The importance of non-verbal signals in communication is determined by several reasons: about 70% of information is perceived by a person through the visual channel; non-verbal signals make it possible to understand the real feelings and thoughts of the interlocutor; the attitude towards the interlocutor is often formed under the influence of the first impression, which, as a rule, is the result of the influence of non-verbal factors - facial expression, look, manner of holding, style of clothing, etc. The special value of non-verbal signals is that they are spontaneous, unconscious and, unlike words, sincere.

By means of non-verbal communication, we confirm, explain or refute the information that is transmitted verbally; knowingly or unknowingly transmit information; express our emotions and feelings; regulate the course of the conversation; control others and influence them; we fill in the lack of words. It is with the help of non-verbal communication that we express our feelings: love, hatred, dependence, contempt, respect, etc. Therefore, non-verbal communication is considered to be more reliable than verbal communication.

Most non-verbal forms and means of communication are innate and allow a person to interact with others, achieving mutual understanding at the emotional and behavioral levels not only with their own kind, but also with other living beings. Part of non-verbal language is universal (all babies cry or laugh the same way), other part, for example, gestures, differ in different cultures.

Non-verbal communication is communication using gestures (sign language), facial expressions, body movements and some other means, excluding speech. Non-verbal

communication among different peoples has its own specific characteristics. Psychology distinguishes four forms of nonverbal communication: kinesics, paralinguistics, proxemics, visual communication (oculesics). Each form of communication uses its own symbolic system. Science, the subject of which is non-verbal communication and, more broadly, non-verbal behavior and interaction of people, is called non-verbal semiotics.

As an independent scientific direction, the concept of 'Nonverbal communication' was formed relatively recently, in the 50s of the 20th century, although the foundations of this science can be found in earlier works. Charlie Chaplin and other silent film actors were the founders of non-verbal communication, for them it was the only means of communication on the screen. Each actor was classified as good or bad based on how he could use gestures and other body movements to communicate.

Thanks to non-verbal communication, a person gets the opportunity to develop psychologically even before he has mastered and learned to use the language (about 2-3 years). In addition, non-verbal behavior itself contributes to the development and improvement of a person's communicative abilities, as a result of which he becomes more capable of interpersonal contacts and opens up wider opportunities for development.

Types of non-verbal means:

1) behavioral signs (they are caused by physiological reactions: paleness or redness, as well as sweating from excitement, shivering from cold or fear, etc.);

2) unintentional signs (the use of such signs is related to human habits (they are sometimes called self-adaptors): picking the nose, shaking the leg for no reason, biting the lips, etc.);

3) communicative signs (these signs are signals that convey information about an object, event, or state).

The use of non-verbal means in communication occurs mainly spontaneously. This is due to both lower levels of the central nervous system and higher levels responsible for communication. It is clear that to a certain extent non-verbal elements are subject to control, but even with very good self-control there can be a 'leakage' of information. Examining the elements of nonverbal communication helps to better understand the ways in which the intercultural meaning of communication is expressed. In this regard, the most important feature of non-verbal communication is that it is carried out using all the senses: sight, hearing, touch, taste, smell, each of which forms its own channel of communication.

Therefore, non-verbal means of communication play an important role in psychologists' practice. They can convey emotions, create an atmosphere of cooperation and mutual understanding, reinforce verbal messages and help unravel subtext. It is important to understand and use these tools in practice to improve the quality of communication with clients and achieve positive results in psychological work.

REFERENCES

1. Курова А.В. Психологія спілкування навчально-методичний посібник. Одеса: Фенікс, 2020. URL: <http://dspace.onua.edu.ua/bitstream/handle/11300/13107>

2. Мартинюк А.А. Роль невербальної комунікації у педагогічній діяльності вчителя сучасної початкової школи. Чернівці, 2022. С. 21–24. URL: https://archer.chnu.edu.ua/bitstream/handle/educ_2023_060.pdf?sequence=1&isAllowed

3. Ковалинська І. Невербальна комунікація. Київ -2014. С. 17-18. URL: https://elibrary.kubg.edu.ua/id/eprint/4631/1/I_Kovalynska_NC_GL.pdf

4. Заболотня М.Ю. Невербальна комунікація як складова процесу спілкування. Київ, 2019. С. 10–11. URL: <http://ir.librarynmu.com/bitstream/123456789/2739/1/Невербальна%20комунікація%20як%20складова%20процесу.pdf>

5. Невербальні засоби комунікації як запорука успіху оратора. Суми? 2014. URL: https://library.sspu.edu.ua/wp-content/uploads/2018/04/Neverbalny_zasobi_komunikacii.pdf

ТЕОРЕТИЧНИЙ АНАЛІЗ ДОМІНУЮЧИХ ЕМОЦІЙНИХ СТАНІВ У ЖІНОК-ПЕРЕСЕЛЕНОК

Марія МАЗУРЕНКО, факультет цивільного захисту, 1 група ВЗН
НК – Микола КРИШТАЛЬ, кандидат психологічних наук, професор
Черкаський інститут пожежної безпеки імені Героїв Чорнобиля НУЦЗ України

Як правило, різноманітні переживання емоцій зовні супроводжуються певною мімікою обличчя (емоційній масці), жестами, позами, розширенням або звуженням зіниць, голосовими інтонаціями і свідчать про певний емоційний стан людини. Таких емоційних станів дуже багато, і кожен з них має свій набір зовнішніх і психологічних особливостей.

На думку американського психолога Ізарда Керролла до основних емоційних станів особистості відносяться: інтерес, радість, здивування, страждання, гнів, страх, сором [2].

Інтерес – це позитивний емоційний стан і одна з основних мотивацій навчання, що сприяє накопиченню і засвоєнню знань, умінь і навичок. Суб'єктивно інтерес виражається в позитивних емоційних тонах, які супроводжують пізнавальні процеси, в прагненні пізнавати і розуміти об'єктом глибше. Цей емоційний стан виникає, коли в інформації є новизна, яку людина отримує. Інтерес характеризується відносно високим рівнем впевненості та самозадоволенням, а також зниженням рівня напруженості під час виконання діяльності.

Радість також є позитивним емоційним станом і пов'язана з можливістю повного задоволення реальних потреб. Шанси на це були невеликими або невизначеними до певного моменту. Радість підвищує життєвий тонус особистості і створює життєрадісність, впевненості у собі, особистого сенсу, здатність долати життєві перешкоди. Радість супроводжується короткочасним відчуттям повного задоволення.

Його прояви можуть приймати різні форми, залежно від того, що викликає цей емоційний стан. Від посмішок на обличчях до нестримних бунтів футбольних уболівальників та інших, викликаних перемогою улюбленої команди у важливому змаганні. Радість належить до активних переживань. Різні подразнення окремих груп м'язів обличчя (зокрема, м'язів губ і брів) створює специфічні емоційні маски радості.

Здивування – це короткочасна емоційна реакція на несподівану подію, яка чітко не сформульована ні в позитивному, ні в негативному забарвленні. У той момент, коли це відбувається придушуються всі попередні емоції і йде спрямування уваги на подію, яка його спричинила. Емоційну маску здивування утворюють широко розплющені очі, підняті брови і ледь відкритий рот, який набуває овальної форми.

Страждання – це негативний емоційний стан, породжений інформацією про нездатність задовольнити найважливіші життєві потреби, які досі вважалися можливими. Страждання виникає в результаті тривалого впливу негативних подразників. Його причини – це: розчарування, біль, втрата, голод, холод тощо. Проявляється у вигляді емоційної напруги, відчуття безпорадності. При цьому у людини сумний, виснажений вигляд, тихий, меланхолійний голос. Емоційну маску страждання створюють опущені донизу кінці брів і рота.

Гнів – це негативний емоційний стан, викликаний проявом серйозних перешкод на шляху задоволення життєво важливих потреб, і реалізується у формі афекту. Гнів має стеничний характер, тобто викликає короткочасне підвищення життєвого тону. Цей емоційний стан завжди спрямований на те, щоб завадити

людині досягти цілей. Його досвід характеризується високим рівнем напруженості та імпульсивності. Гнів, який мобілізує енергію для самозахисту, створює в людині відчуття активності та сили.

Страх – це також негативний емоційний стан, який виникає у людини при появі уявних або реальних загроз її життю чи життєвому благополуччю. Залежно від ситуації, сприйняття небезпеки та особистих характеристик він може досягти різної інтенсивності – від легкої тривоги до паралізуючого страху. При цьому людина відчуває невпевненість, незахищеність і загрозу. Ця емоція може носити як стеничний, так і астеничний характер. Емоційну маску страху на обличчі створюють прямі підняті брови, горизонтальні зморшки на лобі, відкриті очі й стиснуті губи.

Сором – це емоційний стан, який виражається усвідомленням того, що думки, дії та зовнішній вигляд суперечать не тільки очікуванням інших, але й власним уявленням про належну поведінку та зовнішній вигляд. Часто це результат високорозвиненої рефлексії; сповнених сумнівів, суперечливих думок; аналізу свого психічного стану. Сором може бути пов'язаний з невпевненістю у власних силах, страхом перед можливою невдачею на роботі, невідомістю того, яке враження можна справити на партнера по спілкуванню. Переживання сорому проявляється у формі зміни виразу обличчя, почервоніння, опущеного погляду, відведення очей, метушливості тощо. Діапазон людських переживань, безумовно, набагато різноманітніший. Крім того, кожен може мати різний ступень вираження, наприклад: легке задоволення, бурхлива радість, захоплення, екстаз тощо. Поєднуючись одна з одною, деякі емоції створюють складні переживання, які значно збагачують емоційне життя людини.

Дослідження основних емоційних станів переселенців представлено в багатьох наукових працях за останні роки. Наприклад, З. В. Спринська у своїй роботі «Психологічні особливості внутрішньо переміщених осіб» виявила такі домінуючі стани як: сором'язливість, депресивність, невротичність. Дослідивши 50 переселенців на реактивну і особистісну тривожність – показники були на високому рівні і складали 60% і 26% відповідно [7]. Н. О. Марута, Г. Ю. Каленська, І. О. Явдак і Л. В. Малюта з'ясували, що у внутрішньо переміщених осіб жіночої статі спостерігалися емоційні розлади у вигляді тривоги (57,8 % та 63,7 %), зниження настрою (67,1 % та 46,6 %), страху (45,3 % та 61,2 %) та зниження працездатності (51,5 % та 49,1 %) [5].

А. В. Домненко за результатами дослідження «Особливості емоційних станів вимушених переселенців» [3] зробив висновок що емоційний стан жінок-переселенок відрізняється від емоційного стану жінок, які не мають такого статусу. У переселенців проявляється схильність до негативного емоційного реагування через пережиті втрати та насилля. Статистично значущими є підвищені показники фрустрації, тривожності, агресивності, горя, гніву, відрази, сорому та вини. Такі показники є наслідком пережитої втрати близьких, домівки, роботи, статусу, стабільного життя, невизначеність майбутнього, необхідність виживання у новому незнайомому середовищі.

У дослідженні «Приховані наслідки конфлікту: проблеми психічного здоров'я внутрішньо переміщених осіб», яке провела організація International Alert та ін., було з'ясовано, що у внутрішніх переселенців поширені такі психічні розлади, як депресія (22%) і тривожні стани (17%) [8].

У роботі О. О. Піщанської та В. Є. Луньова «Порівняльний аналіз емоційних станів та соціальної депривації у внутрішньо переміщених осіб та приймаючого населення в Україні» було показано, що основні емоційні стани жінок-переселенок – це втомлюваність і тривожність [6].

Також, З. Г. Кісарчук, Я. М. Омельченко і Г. П. Лазос дослідили, що для

переселенців були притаманними стани пригніченості, роздратованості, «емоційного отупіння» і депресивні епізоди. Щодо когнітивних змін, то вони проявлялись у погіршенні пам'яті та концентрації уваги, неухважності, забудькуватості, зміні життєвих засад та планів на майбутнє. Поведінка переселенців відзначалася непередбачуваністю та алогічністю вчинків, надлишковою розгальмованістю, немотивованою пильністю. Розуміння психічних станів переселенців визначало зміст психологічної роботи з ними, яка зосереджувалась на таких завданнях: полегшення психологічних станів (тривожності, агресивності, депресивності); досягнення відносного спокою, довіри до оточуючих, до психологів; сприяння процесу адаптації до нових умов; розвитку стратегій подолання труднощів (копінг-стратегій) та виявленню внутрішніх ресурсів, які є життєво необхідними для майбутнього життя переселенців. Головною ж ідеєю цієї роботи було переосмислення травми, формування нового погляду на подальше життя, що призводило до формування його нових цілей, цінностей і сенсу, пошуку відповідних ресурсів, подолання віктимної позиції [4].

О. М. Абасалієва у своїй роботі «Особливості психічних станів вимушених переселенців із зони антитерористичної операції» дослідила такі основні емоційні стани – тривожність (високий рівень у 84% опитуваних), фрустрація (високий рівень у 100% опитуваних), агресивність (високий рівень у 44% опитуваних), ригідність (високий рівень у 16% опитуваних) [1].

Отож, теоретичний аналіз наведених вище досліджень дав можливість виявити такі домінуючі емоційні стани жінок-переселенок як: сором і сором'язливість, депресивність, невротичність, роздратованість, тривожність, занепокоєння, страх, фрустрацію, агресивність, гнів, відразу, вину, пригніченість та «емоційне отупіння».

СПИСОК ЛІТЕРАТУРИ

1. Абасалієва О. М., Особливості психічних станів вимушених переселенців із зони антитерористичної операції. URL: <http://surl.li/owwik>.
2. Винославська О. В. Психологія: навч. посібник / О. В. Винославська, О. А. Бреусенко-Кузнецов, В. Л. Зливков та ін.; за наук. ред. О. В. Винославської. К. ІНКІОС, 2005. 352 с.
3. Домненко А.В., Особливості емоційних станів вимушених переселенців. Київ, 2017. С. 3-4.
4. Лазос Г. П. Психологічна допомога внутрішньо переміщеним особам (на прикладі роботи з переселенцями з Криму). *Психологічна допомога постраждалим внаслідок кризових травматичних подій: методичний посібник* / З. Г. Кісарчук, Я. М. Омельченко, Г. П. Лазос, Л. І. Литвиненко... Царенко Л. Г.; за ред. З. Г. Кісарчук. Київ. ТОВ «Видавництво «Логос». 206 с.
5. Марута Н. О., Каленська Г. Ю., Явдак І. О., Малюта Л. В. Розлади психічного здоров'я у внутрішньо переміщених осіб. URL: <http://surl.li/owwng>.
6. Петрунько О., Верлан К. Емоційні стани жінок під час вагітності як чинник впливу на здоров'я майбутньої дитини. *Науковий вісник МНУ імені В. О. Сухомлинського. Психологічні науки*. 2017. № 1 (17). С. 134-137. URL: <http://surl.li/owwbx>.
7. Спринська З. В. Психологічні особливості внутрішньо переміщених осіб. 2018. URL: <http://surl.li/owwqc>.
8. Топал І. Третина переселенців страждають на посттравматичний розлад. 2017. URL: <http://surl.li/owwqj>.

ВИКОРИСТАННЯ ПРОЕКТНОЇ ТЕХНОЛОГІЇ В ПРОФЕСІЙНІЙ ПІДГОТОВЦІ ЗДОБУВАЧІВ ВИЩОЇ ОСВІТИ

*Юрій НАРИЖНИЙ, факультет пожежної безпеки, 42 взвод
НК – Тетяна ЧУБІНА, доктор історичних наук, професор,
Черкаський інститут пожежної безпеки імені Героїв Чорнобиля НУЦЗ України*

Використання проектної технології у професійній підготовці є найважливішим елементом сучасної освіти. Цей метод дозволяє студентам активно взаємодіяти з навчальним матеріалом, розвивати творчість та аналітичні навички, а також здійснювати практичну діяльність, що сприяє кращому засвоєнню знань.

Однією з переваг проектної технології є її орієнтація на практичні навички та розвиток комунікативних здібностей студентів. Під час виконання проектів курсанти та студенти навчаються працювати в команді, обговорювати ідеї, вирішувати проблеми та досягати спільних цілей. Окрім того, проектна технологія сприяє інтеграції теоретичних знань із практичними навичками. Курсанти та студенти можуть застосовувати отримані знання на практиці, вирішуючи конкретні завдання та вирішуючи реальні проблеми. Однак використання проектної технології також може мати недоліки. Наприклад, потрібно більше часу на підготовку та виконання проектів, що може стати проблемою в умовах обмежених ресурсів часу та фінансів. Крім того, успішність проекту може залежати від компетентності викладачів та організаційних навичок студентів. У результаті використання проектної технології у професійній підготовці має безліч переваг, але водночас вимагає від викладачів та студентів додаткових зусиль та відповідальності. Цей метод дає студентам можливість навчатися застосовувати знання на практиці, сприяє розвитку творчості та співробітництва, що робить його важливим компонентом сучасної освіти

Зауважимо, що проектна діяльність, будучи продуктивною та досить ефективною, має ще й практичну цінність, оскільки її результатом є корисний матеріальний або нематеріальний продукт. Завдяки використанню проектної технології, зазначають А. Кіктенко, О. Любарська, О. Пехота, навчання розширює сферу суб'єктивності в процесі творчості, самовизначення та конкретної участі. Наголосимо на основних завданнях (дидактичних, розвивальних, виховних), які, на думку науковців, вирішуються під час упровадження даної технології в освітній процес:

- Формування вмінь самостійно конструювати свої знання;
- Розвиток навчально-пізнавальних навичок;
- Удосконалення вміння орієнтуватися в інформаційному просторі;

Під час роботи над проектом, у мікрогрупах, здобувачі вищої освіти набувають досвіду співпраці та соціальної взаємодії, використовують набуті знання для розв'язання певної проблеми в конкретній діяльності, зокрема, самостійно організують власну роботу, реалізують поставлену мету та цілі, контролюють виконання завдань та здійснюють їх самоаналіз. Варто відзначити, що завдяки виконанню проектів, здобувачі вищої освіти можуть продемонструвати такі знання та вміння:

- Володіння комунікативними навичками;
- Вміння синтезувати інформацію з різних навчальних дисциплін для розв'язання проблеми;
- Здатність висувати гіпотези, аргументувати і доводити власну думку;
- Володіння комп'ютерною грамотністю задля створення оригінального творчого продукту в різних програмах;
- Знання основних дослідницьких методів (збір та обробка інформації, формулювання [1, 35])

Упровадження проектної технології в освітній процес змінює традиційний підхід до навчальної діяльності, що спрямовується на формування практичних умінь; здатності знаходити шляхи вирішення певних завдань, проблем через різноманітні форми діяльності.

Використання даної технології підвищує рівень зацікавленості здобувачів вищої освіти навчальним предметом, викликає бажання та інтерес до його вивчення, дає можливість залучити їх до творчої, дослідницько-пошукової роботи. Серед переваг, З. Шацька, виокремлює ще й такі: розвиток навичок мислення високого рівня; покращення відвідування занять та формування позитивного ставлення до навчання; можливість творчого використання засвоєних знань; кращий рівень запам'ятовування інформації, завдяки вдумливому аналізу проблеми та пошуку шляхів її розв'язання; формування навичок командної роботи; формування вмінь презентувати отримані результати та конструктивно вирішувати конфліктні ситуації під час групової співпраці; створення можливостей для підготовки до участі в олімпіадах [2, 56]. Позитивними сторонами проектної діяльності, на переконання С. Дубяги, є такі аспекти:

- сприяє розвитку креативного та критичного мислення на всіх етапах роботи здобувачів над проектом;
- дає можливість проявити активність та самостійність під час виконання індивідуальної частини проекту, планування, дослідження, оцінювання, вибору форми представлення кінцевого продукту [3, 98]

Незважаючи на велику кількість переваг, пов'язаних із використанням проектної технології в освітньому процесі вищого навчального закладу, під час даної діяльності можуть виникати певні труднощі та проблеми. Зупинимось детальніше на їхньому розгляді. Зокрема, І. Прокопенко визначає наступні:

- використання проектної технології вимагає від викладача вищого педагогічного навчального закладу високого науково-методичного рівня підготовки;
- нечітке окреслення кола проблем, структурування предмету, необхідного для розробки проекту;
- невідповідність вибору викладачем типу проекту, відповідно до визначеної мети, цілей, завдань проектної діяльності, що негативно впливає на рівень мотивації та успішності;
- незрозуміле формулювання мети, завдань, цілей проекту і, як наслідок – неспроможність досягнути бажаних результатів;
- низький рівень матеріально-технічного забезпечення університету може ускладнювати проектну діяльність;
- неготовність студентів до виконання навчального проекту через його надмірну складність, небажання співпрацювати в групах, недостатній рівень теоретичної підготовленості для розв'язання поставлених завдань;
- відсутність співпраці викладачів із колегами інших факультетів задля розробки міжпредметних проектів [4, 74].

Також серед проблем, пов'язаних із упровадженням проектної технології, варто акцентувати увагу ще й на суттєвих витратах часу; труднощах в оцінці реального внеску кожного учасника в спільний кінцевий продукт; недостатній сформованості дослідницьких навичок у здобувачів першого курсу; неможливості відстеження роботи кожного студента; нерівномірності в засвоєнні навчального матеріалу

Отже роблячи висновок з теми використання проектної технології в професійній підготовці має великий потенціал для ефективного навчання та розвитку ключових компетентностей студентів. Колективні міжпредметні проекти є особливо ефективними, оскільки сприяють упорядкуванню знань та наближенню їх до реального життя. Виконання проектів у мікрогрупах розвиває співпрацю та

соціальну взаємодію студентів, а також дозволяє їм застосовувати отримані знання в практичних ситуаціях.

Незважаючи на цінність проектної технології, її впровадження може супроводжуватися рядом труднощів, таких як високі вимоги до підготовки викладачів та недостатня готовність студентів до співпраці в групах. Проте, за умови правильного планування та підготовки, використання проектної технології може значно збагатити навчальний процес і сприяти формуванню практичних умінь та навичок у майбутніх фахівців.

СПИСОК ЛІТЕРАТУРИ

1. Кіктенко А. Використання проектної технології в навчально-виховному процесі: методичні рекомендації. К.: Педагогічна думка, 2015. 112 с.
2. Шацька З. Проектна технологія навчання: використання в університетському освітньому процесі. Харків: ХНПУ, 2017. 154 с.
3. Дубяга С. Проектна діяльність в освітньому процесі: теорія і практика. Львів: Світ, 2019. 208 с.
4. Прокопенко І. Проектна технологія в освіті: теорія і практика. Київ: Освіта, 2012. 176 с.

КОМУНІКАТИВНА КОМПЕТЕНТНІСТЬ РЯТУВАЛЬНИКА ТА ЇЇ ВАЖЛИВІСТЬ В СЬОГОДЕННІЙ РЕАЛІЇ

Тетяна ПАРХОМЕНКО

Олександр ЧЕРНЕНКО, кандидат медичних наук, доцент

Черкаський інститут пожежної безпеки імені Героїв Чорнобиля НУЦЗ України

Дослідженням комунікативної компетентності як умови ефективності спілкування займалися такі видатні науковці, як Ф. Бацевич, І. Бех, Н. Бутенко та інші. Аналіз праць, присвячених дослідженню комунікативної компетентності і застосуванню її в різних статусно – рольових позиціях свідчить про складність, багатоаспектність та недостатню дослідженість даного поняття.

Комунікативна компетентність поєднує життєві цінності, мотиви, знання, вміння та навички людини. Найбільш ваговими складовими є вміння та готовність будувати контакти з людьми, спілкуватися, управляти своїм емоційним станом, вирішувати конфліктні ситуації не дивлячись на соціальний статус чи роль особистості в житті. Тому важливо об'єктивно оцінювати інших людей при спілкуванні та правильно долати комунікаційні бар'єри, якщо вони виникають.

Поняття «комунікативна компетентність» (з лат. communico – роблю загальним, зв'язую, спілкуюся і competens – здатний) означає сукупність знань про норми і правила ведення природної комунікації – діалогу, суперечки, переговорів та ін. [1].

Комунікативна компетентність – це здатність встановлювати і підтримувати необхідні контакти з оточуючими людьми, певна сукупність знань, умінь та навичок, що забезпечують ефективне спілкування, передбачають вміння змінювати глибину і коло спілкування, розуміти і бути зрозумілим для партнера у процесі спілкування. Вона формується в умовах безпосередньої взаємодії, оскільки є результатом досвіду спілкування між людьми, та опосередкованої, в тому числі з літератури, театру, кіно, з яких людина отримує інформацію про характер комунікативних ситуацій, особливості міжособистісної взаємодії і засоби їх вирішень. Опанування працівником служби ДСНС комунікативних навичок передбачає запозичення з культурного

середовища засобів аналізу комунікативних ситуацій у вигляді словесних і візуальних форм.

До складових комунікативної компетентності належать:

- орієнтованість у різноманітних ситуаціях спілкування, заснована на знаннях і життєвому досвіді індивіда;
- спроможність ефективно взаємодіяти з оточенням завдяки розумінню себе й інших при постійній видозміні психічних станів, міжособистісних відносин, умов соціального середовища;
- адекватна орієнтація людини в самій собі – власному психологічному потенціалі, потенціалі партнера, ситуації;
- готовність й уміння будувати контакти з людьми;
- внутрішні засоби регуляції комунікативних дій;
- знання, уміння і навички конструктивного спілкування;
- внутрішні ресурси, необхідні для побудови ефективної комунікативної дії у визначеному колі ситуацій міжособистісної взаємодії.

Ефективність спілкування передбачає також знання всіх його компонентів, яке також забезпечує комунікативну компетентність як окремої людини, так і фахівця служби ДСНС. Відповідно до цього, Бутенко Н. Ю. розглядає комунікативну компетентність як сукупність знань, умінь і навичок, які включають:

- функції спілкування та особливості комунікативного процесу;
- види спілкування і основні його характеристики;
- засоби спілкування (вербальні і невербальні);
- репрезентативні системи і ключі доступу до них;
- види слухання і техніки його використання;
- «зворотний зв'язок», психологічні та комунікативні типи партнерів, специфіку взаємодії з ними;
- методи генерування ідей та інтеграції персоналу для конструктивної комунікації;
- самопрезентацію і стратегію успіху.

На думку вченого, розвиток комунікативної компетентності є, зокрема, необхідною умовою ефективної професійної діяльності [3].

Комунікативна роль – відносно постійна, внутрішньозв'язана й очікувана іншими система комунікативних вчинків індивіда, значною мірою визначена його соціальним статусом, віковими, тендерними та іншими чинниками.

Комунікативна роль формується із сукупності дій, мовленевих вчинків, жестів, міміки, фраз, інтонації, зовнішності, одягу тощо. Репертуар комунікативних ролей значно ширший від репертуару ролей соціальних, а тому вміння їх «зіграти» є чи не найважливішою складовою вдалого спілкування, досягнення предметної та комунікативної мети [2].

Істотно різняться стилі чоловічого і жіночого спілкування:

1. У комунікуванні чоловіків найважливішою є інформація, тобто факти, цифри і результати. Жінки, крім інформації, великою мірою зорієнтовані на атмосферу спілкування, на інтерактивні, міжособистісні аспекти.

2. Чоловіки у комунікації зорієнтовані на соціальні статуси і владу; вони пристосовуються до ієрархічних соціальних ролей у комунікації. Жінки віддають перевагу партнерській, рівноправній комунікації; вони зорієнтовані на встановлення хороших стосунків, прагнуть до їх зміцнення, знищення соціальних та інших ієрархічних бар'єрів. Тобто жінки намагаються скоротити дистанцію між собою і партнером у комунікації, а чоловіки таку дистанцію підтримують.

3. Чоловіки частіше обирають роль «одинокого воїна», який повинен завоювати певну позицію в комунікації або залишитися в ній самотнім. Жінки значно краще почуваються в колективі, легше встановлюють контакти. Тобто чоловіки віддають перевагу комунікації асиметричній, а жінки – симетричній.

4. Мовлення жінок насичене засобами опису почуттів, настроїв, емоцій; воно емоційніше, ніж чоловіче.

5. Жінки переважно формулюють свої бажання непрямо, а тому болісно реагують на приховані інтенції співрозмовників; вони легше ніж чоловіки, «вчитують» імплікатури (щоправда, іноді не ті, що насправді вкладені в комунікацію). Жінки очікують від чоловіків «відгадування» їхніх бажань; чоловіки зорієнтовані на прямі прохання, вимоги.

6. Чоловіки, як правило, формулюють пропозиції прямо; жінки – у вигляді запитань. Жінки частіше кажуть «думаю...», «вважаю...», навіть тоді, коли цілком переконані у своїй правоті. Чоловіки формулюють свої міркування значно категоричніше. Це часто спричиняє невпевненість у жінки, стає причиною непорозумінь.

7. У розмовах, дискусіях тощо чоловіки частіше, ніж жінки, акцентують на власній позиції. Жінки зорієнтовані на загальну атмосферу спілкування, а тому їм краще вдається формування гармонійної, позитивної атмосфери перебігу комунікації.

8. У конфліктних ситуаціях жінки частіше, ніж чоловіки, відмовляються від своїх поглядів, позицій.

9. Чоловіки розв'язують конфлікти раціональним способом, за допомогою аргументів і переконань; жінки схильні до емоційного їх вирішення.

10. Жінкам легше, ніж чоловікам, звернутись до когось за допомогою; чоловіки витлумачують це як слабкість [3].

Одна з умов ефективних комунікацій – це наявність у керівника певних навичок та умінь у взаєморозумінні, знання і вміння працювати на комунікаційній техніці. Таким чином, можна стверджувати, що основною внутрішньою умовою ефективного спілкування є взаємовідносини між комунікантами. Ідеальний варіант взаємовідносин може бути при наявності рівноправних суб'єкт-суб'єктних відносин партнерів по спілкуванню. Такий характер спілкування є тим оптимальним психологічним фоном, який створює умови для процесу саморозвитку та самовдосконалення [1, 4].

СПИСОК ЛІТЕРАТУРИ

1. Бацевич Ф.С. Основи комунікативної лінгвістики / Ф.С. Бацевич. – К.: Академія, 2004. – С. 26 – 135, 191 – 195.
2. Бех І.Д. Особистісно – зорієнтоване виховання: навч.-метод. посібник / І.Д. Бех – К.: ІЗМН, 2008. – С. 107.
3. Бутенко Н.Ю. Комунікативні процеси у навчанні: підручник. – К.: КНЕУ. 2004. – 384 с.
4. Вторникова Ю.С. Комунікативна компетентність у структурі ключових компетентностей громадян Європи / Ю.С. Вторникова // Витоки педагогічної майстерності: збірник наукових праць. – Полтава, 2011. – С. 88 – 94.

FEATURES OF THE PSYCHO-EMOTIONAL STATE OF ANIMALS

*Yana PETRUK, faculty of civil defense, 19-S group
Alina KRYSH TAL, Candidate of Pedagogical Sciences, Associate Professor
Cherkasy Institute of Fire Safety named after Chornobyl Heroes
of National University of Civil Defense of Ukraine*

The problem of zoopsychology, which concerns the emotional world of animals, is extremely relevant in the scientific world. Although it was previously believed that only humans have feelings and emotions, modern research in the field of zoopsychology indicates that animals also experience a variety of emotional states.

The purpose of the research is to confirm the suggestion based on the analysis of theoretical sources that animals endue consciousness and emotions.

The object of research is the emotional world of animals, which includes the study and analysis of emotional expressions, behavioral responses and mental aspects of emotions in animals.

In the middle of the last century, the Austrian zoologist K. Lorenz, who is considered to be the founder of ethology – the science about animals' behavior, convincingly proved that territorial animals that occupy a certain hunting area had a conflict between the social instinct and the instinct of intraspecific aggression. The instinct of aggression repels individuals of the same species from each other. The behavior of territorial animals is determined by the interaction of the instinct of aggression with the instincts of attraction – sexual and, in the case of social animals, social. K. Lorenz saw that it was from this interaction of instincts that all 'higher' emotions arose in animals and, accordingly, in man as a representative of the animal world. Thus, animals' ability to show emotions cannot be denied.

There are general emotions that humans and animals share, such as anger, fear, libido, curiosity, joy, and sadness. However, it should be noted that these emotions are qualitatively different when spoken about humans and animals. People have an extraordinary number of feelings that animals cannot have. They form the so-called sphere of higher feelings. These feelings allow people to live in a society with all its laws, norms, social values and diversity of relationships in the field of work, politics, culture and family.

Ch. Darwin noted that only humans have a sense of shame. In other words, an animal such as a cat will never feel shame for the outrageous actions it commits.

Modern researches suggest that animals have consciousness, and not just react to incentives. O. Kryshtal noted that for a long time animals were denied the right to consciousness, considering them only as living robots that operated according to the principle of 'action – reaction' and, at best, were capable of forming reflexes. At the moment, that approach to understanding emotions about animals was overwhelmingly legible. Both humans and animals experience emotions, but the range of emotions that animals have is limited compared to the developed mental abilities of humans.

In 2010, the emotional state of chimpanzees experiencing the loss of a loved one was recorded. Researchers observed a group of chimpanzees in a zoo in Great Britain, which was in the natural environment of relatives of a deceased female. After the removal of the body, the whole team was in a sad mood for several days, avoiding the place where the old female died. Despite the lack of religious beliefs and rituals that often accompany people in cases of death, the behavior of chimpanzees experiencing the death of a relative showed many similarities with human behavior, the researchers noted.

In scientific research, various criteria were developed that were used to classify humans as a separate species from the animal kingdom. Such criteria included the ability to make informed decisions, the use of language to manipulate objects, and the ability to introspect. However, further studies have shown that the distinction between humans and animals is not obvious. Moreover, chimpanzees' awareness of the concept of death is further evidence of such an approach.

Ethologists K. Lorenz and P. Leihausen decided to systematize the manifestations of emotions in domestic animals. K. Lorenz specialized in the study about dogs, while P. Leihausen studied cats. They found out that cats had a special talent for expressing their mood through facial expressions, which made them particularly successful in that direction.

Looking at a series of sketches by P. Leihausen, which shows the facial expressions of a domestic cat at different levels of aggression and fear, one can make an interesting observation: cats know how to impress with its ability to mix emotions. For example, it can express irritation along with fear, and this can vary from vague to very intense. In the same way, a cat can show terror, combined with complete subordination and extreme aggressiveness.

Recent scientific research conducted at Monash University in Australia illustrated the tendency of humans to anthropomorphize animals. In particular, these studies focused on dogs, which, according to most surveys, are considered to be the most intelligent animals. The results found that people who had a strong emotional attachment to their dogs ranked them higher than other animals in terms of their abilities. Dog owners were convinced that those animals could feel emotions, imitate human behavior, deceive and perform simple tasks.

There is a lot of objective evidence that dogs are smarter than small children, and studies show that they can sense the emotions of their owners and learn to solve simple problems by observing them. However, they do not show responsibility for their actions, reacting only to the negative behavior of the owner. Darwin was right when he said that animals do not have a sense of shame. At the same time, unlike cats, dogs can look guilty even when they have done nothing wrong.

Professor T. Kikusui watched her pet poodle, which had just given birth to puppies. It was noticed that the dog's muzzle seemed to become softer than usual when she was feeding her cubs. T. Kikusui realized that the poodle's eyes were filled with tears. This led the researcher to believe that oxytocin can cause tears. Oxytocin has previously been observed to be released in both dogs and owners during interactions. During the first stage of the experiment, the team of scientists measured the volume of tears produced by 18 dogs when they were in normal domestic conditions with their owner. For this, a special strip of paper was placed inside the animal's lower eyelid and the amount of tears on it was measured.

The dogs and their owners were then separated for more than five hours and the dogs' tears were collected within the first five minutes after the dogs and their owners were reunited.

The researchers said the dogs produced significantly more tears when they were reunited with their owners than when they were left alone at home. Nor was anything similar found when 20 dogs met a familiar person who was not their owner.

An additional experiment with 22 dogs showed that drops of oxytocin increased the volume of tears in the eyes of the animals – when the dogs were dripped with a solution without oxytocin, such a result did not occur.

Similar experiments were conducted with dogs. Scientists showed 74 experiment participants 10 photos of five dogs, in which each animal was depicted with wet and dry eyes. The researchers asked people to rate on a five-point scale how much they would like to avoid or care for these dogs.

The experiment showed that 10–15 % more people were ready to care for dogs with teary eyes. The researchers noted that, unlike other animals, dogs had acquired a high level of communication skills with people using eye contact. And new research in this area could deepen the relationship and connection between humans and their canine companions.

According to research conducted at the University of Oxford, chimpanzees, rats, dogs and cats could independently determine what to be – bad or good. In the process of research, scientists found out that animals could feel anger when they violate social norms. For example, chimpanzees would punish their companions who violated the rules of behavior in the group.

Therefore, according to modern scientific research, the provision of animals' rights to their existence before humanity is increasing significantly. However, opponents argue that such behavior does not indicate the presence of moral principles in animals, but is only the result of instincts under certain conditions.

REFERENCES

1. Korzh, O.P. (2016) Etolohiia tvaryn. Sumy. 236 s.
2. Moskalets, V.P. (2014) Zoopsykholohia I psykholohia tvaryn. Kyiv. 200 s.
3. Turynina O.A., Serdiuk A.Z. (2005) Porivnialna psykholohia. 228 s.
4. Shevtsiv M.V., Filinenko M.M. (2013) Zoopsykholohia z osnovamy etolohii. 242 s.

ЗНАЧЕННЯ ТАЙМ-МЕНЕДЖМЕНТУ У ПРОЦЕСІ ПІДГОТОВКИ МАЙБУТНІХ ПСИХОЛОГІВ

Анастасія РУДЕНКО, факультет цивільного захисту, 19-С група

НК – Аліна КРИШТАЛЬ, кандидат педагогічних наук, доцент

Черкаський інститут пожежної безпеки імені Героїв Чорнобиля НУЦЗ України

В умовах сьогодення тайм-менеджмент є важливою навичкою, що сприяє полегшенню процесу професійної підготовки майбутніх психологів, враховуючи потреби у постійному саморозвитку і самовдосконаленню.

Мета дослідження – охарактеризувати значення тайм-менеджменту у процесі підготовки майбутніх психологів.

Словникове тлумачення поняття «менеджмент» (від англ. «to manage» – «керувати», «очолювати», «завідувати», «бути здатним впоратися з чимось, якоюсь проблемою») – процес планування, організації, мотивації та контроль організації з метою досягнення координації людських, фінансових, природних і технологічних ресурсів, необхідних для ефективного виконання завдань.

Тайм-менеджмент – це ефективне планування робочого часу для досягнення цілей, знаходження часових ресурсів, розстановки пріоритетів і контролю за виконанням запланованого. Причини дефіциту часу – постійний поспіх. У стані постійного поспіху людина не встигає зосереджуватися. Великий потік рутинних справ, термінових робота над якими займає багато часу потребують упорядкування та ранжування [1].

Управління часом є складним процесом, володіння тонкощами якого, дає відчутну вигоду у досягненні поставлених результатів.

Науковці [2; 4] виокремлюють загальні принципи управління часом:

1. Визначення і формулювання мети, постановка конкретних завдань.
2. Планування і розставляння пріоритетів.
3. Реалізація – конкретні кроки і дії відповідно до наміченого плану і порядку досягнення мети.
4. Контроль досягнення мети і виконання планів. Рефлексія.

Ключовою вимогою забезпечення ефективності освітнього процесу на сьогодні є технологічний підхід, який дозволяє оптимізувати досягнення навчальних цілей та забезпечити масовість підготовки. Технологічність освіти позначає її системність та упорядкованість, спрямованість на обов'язкове досягнення поставлених цілей та контроль отриманих результатів [3].

З метою ефективного використання робочого часу, насамперед, потрібно знати, на що він витрачається і чому його не вистачає. Причини, з яких не вистачає часу, тісно взаємопов'язані [4]. Наприклад, якщо майбутній психолог не планує свій робочий день, не організує свою роботу – йому не вистачає часу.

Нині розроблено багато методик тайм-менеджменту, використання яких дозволяє ефективніше використовувати власний час. У ході соціологічних опитувань серед майбутніх психологів (вибірка становила 46 осіб, з яких 64 % респондентів жіночої статі і 36 % чоловічої, віком від 18 до 20 років) виявлено, що не всі опитані респонденти мають розуміння сутності поняття «тайм-менеджмент» (68 % продемонстрували ствердний результат) і понад 37 % респондентів не використовуює методи тайм-менеджменту в своєму житті.

Як зазначає Г. Писаревська [2], постановка цілей починається зі створення високого рівня мотивації, почуття причетності «боротьбі за час»; перетин особистих і ділових цілей (система залучення); включення тайм-менеджменту в особисту організаційну систему цінностей і цілей; повний аналіз сильних і слабких сторін в практиці управління, часом (SWOT-аналіз); виділення пріоритетів; виділення рівнів

цілей (цінності – цілі – завдання); експертиза зв'язаності і реалістичності цілей; впровадження документації тайм-менеджменту.

Також варто звернути увагу на ефективність системи комунікацій, що передбачає максимально швидке проходженням необхідної інформації від адресата до отримувача без втрати її якості. Стратегія «накопичення» часу пов'язана з виявленням «зайвого» часу у фонді часу майбутнього психолога. Йдеться про усвідомлення і реструктурування існуючих тимчасових витрат таким чином, щоб на більш важливі справи часу завжди було в достатку. Стратегія «накопичення» передбачає, що завжди можна виявити запас часу, що з'являється, якщо відмовитися від будь-яких видів діяльності або зменшити їх тривалість, а час, що вивільнився, використовувати для вирішення найпріоритетніших завдань. Найважливішим способом «накопичення» часу є вміння виділяти пріоритети в своїй діяльності. Стратегія «впорядкування» часу полягає в точнішому співвідношенні тимчасових інтервалів з різними видами діяльності.

Виокремлюють також правило «6П»: правильне попереднє планування попереджує погані показники. З метою максимально ефективної організації часу, варто застосовувати на практиці основний механізм тайм-менеджменту:

– визначити головну справу (за принципом П. Паретто, насамперед, необхідно вирішувати життєво важливі проблеми, на які витрачається 20% часу і отримується 80% результату, а потім братися до другорядних завдань, на які витрачається 80% часу і отримується 20% результату);

– розставляти пріоритети: дає змогу дієво керувати списком запланованих справ, надаючи кожному завданню певний рівень важливості (за методом Е. Ейзенхауера усі завдання необхідно розподілити на чотири пріоритети: перші – важливі і термінові, другі – важливі і менш термінові, треті – менш важливі, але термінові і четверті – менш важливі і менш термінові);

– планувати і думати потрібно завжди на папері: якщо мети немає на папері, то вона не існує, робота зі списком запланованих справ збільшує продуктивність на 25 %;

– готувати список завдань на наступний день вартозвечора; виконавши чергове завдання зі списку, обов'язково викреслювати його;

– планувати слід від більшого до меншого, від довгострокового до короткострокового, від цілей життя до плану на день;

– кожному завданню встановлювати чіткі терміни;

– складне завдання завжди слід ділити на більш дрібні завдання.

Отже, тайм-менеджмент є важливою складовою у процесі підготовки майбутніх психологів. Розрахунок часу полегшує процес здобування знань, а також формування професійно необхідних компетентностей; потрібно вміти правильно розраховувати свій час знати різні техніки.

СПИСОК ЛІТЕРАТУРИ

1. Смужевич Ю.О. Тайм-менеджмент як засіб підвищення результативності використання людських ресурсів підприємства. С. 157. URL: https://er.knutd.edu.ua/bitstream/123456789/10978/1/NRMSE2018_V3_P157158.pdf

2. Писаревська Г.І. Використання тайм-менеджменту для підвищення ефективності управління персоналом. URL: <http://surlli/nlhky>

3. Артюшина М.В., Саркісова О.Ю. Сучасні освітні технології у теорії та практиці підготовки здобувачів вищої освіти до викладацької діяльності. URL: <https://jrnl.nau.edu.ua/index.php/VisnikPP/article/view/16912/24246>

4. Журавльова Х.К. Підвищення ефективності використання робочого часу керівника за допомогою тайм-менеджменту. URL: <http://surlli/nlhqw>

СОЦІАЛЬНО-ГУМАНІТАРНІ КЛЮЧІ ДО ВИЩОЇ ОСВІТИ: ВИКЛИКИ ТА ПЕРСПЕКТИВИ

*Максим СМЕЛЯНЕЦЬ, факультет пожежної безпеки, 41 навчальний взвод
НК – Тетяна ЧУБІНА, доктор історичних наук, професор
Черкаський інститут пожежної безпеки імені Героїв Чорнобиля НУЦЗ України*

Сучасна вища освіта в Україні потребує перегляду методології та практики, зосереджуючись на ролі соціально-гуманітарних дисциплін у формуванні комплексного професійного підготовки, з урахуванням історичного досвіду та викликів сучасності, зокрема в контексті психолого-педагогічних проблем професійної підготовки фахівців системи ДСНС, та забезпечення розвитку відомчої освіти як важливого елементу сучасної освітньої системи [1].

Необхідність перегляду підходів до вищої освіти: Зрозуміло, що сучасні виклики та потреби суспільства вимагають перегляду підходів до вищої освіти. Структурні зміни та модернізація навчальних програм є критичними для забезпечення високоякісної підготовки фахівців, які можуть успішно функціонувати в сучасному світі [2].

Роль соціально-гуманітарних дисциплін: Соціально-гуманітарні дисципліни мають важливе значення у системі вищої освіти, оскільки вони сприяють розвитку критичного мислення, етичної свідомості та соціокультурної компетентності студентів [3]. Вони допомагають створювати повноцінних громадян, здатних адаптуватися до складних суспільних та економічних умов.

Психолого-педагогічні проблеми професійної підготовки в системі ДСНС: Фахівці в системі ДСНС мають унікальні потреби у психолого-педагогічній підготовці, оскільки їхня робота пов'язана з високим рівнем стресу та відповідальності. Необхідно розробляти спеціалізовані підходи до навчання та підтримки цієї категорії студентів для забезпечення їхньої успішності в професійній діяльності.

Розвиток відомчої освіти: Історичний досвід та сучасність показують, що відомча освіта є важливим елементом суспільного прогресу та ефективності діяльності в окремих галузях. Розвиток цієї сфери повинен базуватися на постійному оновленні знань та методів навчання, щоб забезпечити відповідність вимогам сучасного світу [4].

Отже, сучасна освіта в Україні потребує системного підходу до перегляду методології та практики. Розвиток соціально-гуманітарних дисциплін, урахування психолого-педагогічних особливостей підготовки фахівців у системі ДСНС, а також постійний розвиток відомчої освіти є ключовими аспектами для забезпечення якісної та відповідної потребам суспільства освіти.

СПИСОК ЛІТЕРАТУРИ

1. Політична психологія. Навчальний посібник / За редакцією С. О. Матвеева. Київ: ЦУЛ, 2003. 216 с. С. 6-7.
2. Пірен М. І. Кофліктологія // Словник-довідник термінів з конфліктології. Чернівці, 1995. С.134.
3. Соціально-гуманітарна освіта України та шляхи її розбудови / К. М. Левківський, О. М. Мовчан. К.: Генеза, 1997. 283 с.
4. Вступ до філософії: Історико-філософська пропедевтика: Підручник / За ред. Г. І. Волинки. К.: Вища школа, 1999. 624 с.

INCORPORATING FLIPPED LEARNING INTO AN ENGLISH CLASSROOM

Oksana SOVHAR

Hetman Petro Sahaidachnyi National Army Academy

Flipped learning is one of the varieties of blended learning in which information and communication technologies (ICT) tools are combined with traditional education. This learning method presupposes the prior assimilation of theoretical material by means of distance learning and active processing and assimilation of acquired knowledge in the classroom under the teacher's guidance.

Having students familiarize themselves with theoretical material in a virtual environment prior to classroom work will allow devoting more classroom time to acquiring practical skills under the teacher's supervision. The process of assimilating new knowledge and acquiring competencies within the educational discipline includes learning theoretical material, gaining practical skills and abilities, managing the process of students' self-study, and assessment and evaluation. A variety of forms, methods, approaches, and techniques involving combining ICT with the system of traditional education proves the significance of the need to modernize the education system and update it in order to meet the requirements of the labor market [1]. It can be argued that today technology is mostly used in the higher education system of Ukraine as blended learning, meaning the traditional system of learning is, to certain extent, supplemented by ICT means.

The main feature of flipped classroom is the possibility of combining the benefits of distance learning and classroom work with support of a teacher, which is beneficial for language acquisition because of [2]:

- the possibility of personalizing learning and expanding the scope of students' interests;
- growth of students' cognitive activity, development of cooperation skills, increasing the level of IT competences;
- availability and flexibility of the educational environment thanks to distance learning component;
- increasing the quality of developing practical skills and abilities by having additional time freed from classroom hours;
- learners' understanding of the responsibility and importance of self-study.

When introducing flipped learning into the system of traditional education following steps should be performed:

1. Determine the purpose, goals and objectives of the introduction of flipped classroom to the chosen discipline.
2. Determine the content, sequence, and structure of the necessary educational materials, distribute them for submission in online and offline modes.
3. Create, select, adapt electronic educational materials, video lectures, podcasts, animations, infographics, etc.
4. Provide access to electronic educational content. Arrange the mechanism for receiving feedback; establish communication between the teacher and students and between students in the group by means of ICT and Internet networks.
5. Design classroom work with focus on mastering practical skills and the ability to apply pedagogical technologies.
6. Develop materials for assessing the quality of acquired knowledge, use various formats for tests.
7. Organize the learning process according to the flipped classroom model.
8. Evaluate and analyze the obtained results.
9. If the obtained results do not meet the set goal, formulate conclusions regarding the possible changes. Otherwise, leave the organized course unchanged [3].

Analysis of the efficiency of flipped learning method implementation enables making a conclusion that despite the fact that effective class requires plenty of time for preparation and conduct from both a learner and a teacher, this method is worth applying as it saves a great amount of time, when there is a necessity to process a great amount of information [4]. It also proves instrumental in engaging students in the process of learning a language, at the same time developing their skills of self study and critical thinking.

RESOURCES

1. Egbert J., Herman D., Lee H. Flipped instruction in English language teacher education: a design-based study in a complex, open-ended learning environment. *Teach. Engl. Second Foreign Lang.* 2015. Vol. 19 (2). pp. 1-23.
2. Дідух Л. І. Використання перевернутого навчання у ВНЗ. Сучасні інформаційні технології та інноваційні методики навчання в підготовці фахівців: методологія, теорія, досвід, проблеми. 2015. № 41. с. 292-295.
3. Попадюк С. С., Скуратівська М. О. Методологічні засади використання освітньої концепції перевернутого навчання у вищій школі. *Збірник наукових праць Херсонського державного університету*. Херсон, 2017. Вип. LXXVI. № 3. С. 149-153,.
4. Cakiroglu U., Ozturk M. Flipped classroom with problem based activities: exploring self-regulated learning in a programming language course. *Educational Technology and society*. 2017.no. 20 (1). pp. 337-349.

СЮЖЕТНО-РОЛЬОВА ГРА ЯК ЗАСІБ ДОСЯГНЕННЯ ВНУТРІШНЬОГО ЕМОЦІЙНОГО КОМФОРТУ ДІТЬМИ ДОШКІЛЬНОГО ВІКУ

Юлія СОЛОВЕЙ, доктор філософії

Марина СТЕПАНЕНКО, здобувач освітнього ступеня магістр спеціальності 012 «Дошкільна освіта»

Черкаський національний університет імені Богдана Хмельницького

Дошкільне дитинство – найважливіший період становлення особистості. У ці роки дитина набуває початкових знань про навколишнє життя, у неї починає формуватися певне ставлення до людей, до праці, з'являються навички та звички правильної поведінки, складається характер.

У дітей старшого дошкільного віку відбувається розквіт емоційного світу. У ньому з'являються додаткові емоції: здивування, захоплення, досада і навіть туга. Діти у цьому віці копіюють дорослих і вчать виявляти емоції за їх прикладом за допомогою міміки, поглядів, інтонацій та поз [3, с. 221-224; 5, с.134-135].

Зміни характеру дитини старшого дошкільного віку впливають на особливості емоцій, які можуть змінюватись за силою та стійкістю. У цей період, крім радості та смутку, у дітей старшого дошкільного віку з'являються почуття, пов'язані з оцінкою своїх дій [1, с. 323; 4, с. 156].

Найсильнішими емоціями у даному віці є такі емоції, які пов'язані зі спілкуванням, причому як із дітьми, так і з дорослими. Діти старшого дошкільного віку все ще залежать від думки дорослих. Вони спостерігають за поведінкою дорослих, копіюють їхній настрій. Доведено, що позитивні емоції малюки в цьому віці будуть відчувати тільки в тому випадку, якщо дорослі, що оточують їх, будуть виступати в ролі підтримуючих, які допомагають, співпереживають, здатних радіти разом з ними маленьким успіхам [2, с. 76].

Основний вид діяльності дітей дошкільного віку – гра, у ній розвиваються духовні та фізичні сили дитини; її увага, пам'ять, уява, дисциплінованість, спритність. Крім того,

гра – це своєрідний, властивий дошкільному віку спосіб засвоєння суспільного досвіду. У грі формуються і розвиваються всі сторони дитини, відбуваються значні зміни в її психіці, які готують перехід до нової, вищої стадії розвитку.

Для дітей гра, яку прийнято називати «супутником дитинства», становить основний зміст життя, постає як провідна діяльність, тісно переплітається з працею та навчанням. До гри залучаються всі сторони особистості: дитина рухається, розмовляє, сприймає, думає; у процесі гри активно працюють усі психічні процеси: мислення, уява, пам'ять, посилюються емоційні та вольові прояви. Гра постає як важливий засіб виховання.

У процесі гри у дитини виявляються такі емоції, які у житті їй поки що не доступні. Чим складніше гра або ігровий задум, тим складнішими і усвідомленими стають емоції дітей. Завдяки сюжетно-рольовій грі здійснюється емоційний розвиток: діти знайомляться із почуттями, настроями героїв, освоюють способи їх зовнішнього вираження, усвідомлюють причини того чи іншого настрою. Вивчення дитячих ігор підтверджує правильність цієї думки. Ігрові переживання завжди щирі. Діти радіють приходу гостей, пригощають ляльку чаєм, відчувають різні емоції у грі «Дочки – матері». Дитина може «проживати» наново події, проявити себе в них так, як їй хотілося б.

Сюжетно-рольова гра не вимагає від дитини реального відчутного продукту, дія відбувається в уявній, умовній ситуації. Всі ці можливості сюжетної гри забезпечують дитині дошкільного віку внутрішній емоційний комфорт. З ускладненням гри та ігрового задуму емоції дітей стають більш усвідомленими та складними. Гра і виявляє переживання дитини, і формує її емоції. Коли дитина наслідує космонавтів, вона передає своє захоплення ними, мрію стати таким же. А при цьому виникають нові емоції: відповідальність за доручену справу, радість та гордість, коли вона успішно виконана.

Ігрові емоції залишають глибокий слід у свідомості дитини. Багаторазове повторення дій дорослих, наслідування їх моральних якостей впливають на утворення таких самих якостей у дитини.

Емоційне піднесення у грі допомагає дитині дошкільного віку подолати негативізм по відношенню до інших дітей, прийняти їх як партнерів. Для цього корисно створювати у грі такі умови, які допоможуть дитині увійти в роль, передати образ персонажа, який вона виконує, перетворитися і не тільки зобразити свого героя, а й завдяки активній внутрішній роботі висловити своє певне ставлення до нього.

Таким чином, можна відзначити, що ігрова діяльність, а саме сюжетно-рольова гра, служить свого роду школою емоцій, забезпечує умови для формування багатьох особистісних якостей, які й характеризують дитину, як істоту вищу, соціальну. Дитина навчається співпереживання, опановує вміння виявляти своє ставлення і відображати його в різних доступних для її віку формах та продуктах діяльності.

СПИСОК ЛІТЕРАТУРИ

1. Максимова О.О., Федорова М.А. Експериментальне дослідження рівня міжособистісної толерантності у дітей старшого дошкільного віку в когнітивній та емоційній сферах. Педагогічна освіта: теорія і практика: зб. наук. праць. Кам'янець-Подільський, 2019. Вип. 27 (2-2019). С. 323-329

2. Соляникова О. Емоційний розвиток старших дошкільників. Моделі життєтворчості у сучасних соціокультурних контекстах : матеріали доп. наук.-практ. on-line конф. для студ., аспірантів, викл., учителів шк., вихователів ЗДО, Харків, 10 листоп. 2023 р. / Харків нац. пед. ун-т ім. Г. С. Сковороди ; [редкол.: І. Дорожко, О. Малихіна, К. Беляєва]. Харків, 2023. С. 76.

3. Терещенко Л.А., Карабаєва І.І. Психологічні особливості емоційної сфери дітей дошкільного віку Актуальні проблеми психології: збірник наукових праць Інституту психології імені Г.С. Костюка НАПН України. Київ, Том 10. Психологія навчання. Генетична психологія. Медична психологія. Випуск 33. 2019. С. 214-234

4. Трофаїла Н.Д. Емоційний розвиток дітей дошкільного віку. Педагогічні науки № 1(45)/2016. С. 155-158

5. Федорова М. А. Особливості емоційного розвитку сучасних дітей в аспекті становлення міжособистісних взаємин. Науковий вісник Ужгородського національного університету: серія «Педагогіка. Соціальна робота». 2020. Вип. 1 (46). С. 133-137.

ЧИННИКИ РОЗВИТКУ РЕЗИЛЬЄНТНОСТІ ФАХІВЦІВ ОПЕРАТИВНО-РЯТУВАЛЬНИХ СИЛ ЦИВІЛЬНОГО ЗАХИСТУ

*Катерина СУГАК, факультет цивільного захисту, 43-С група
НК – Марія ДМИТРЕНКО, доктор філософських наук, професор
Черкаський інститут пожежної безпеки імені Героїв Чорнобиля НУЦЗ України*

Оперативно-рятувальна діяльність передбачає роботу в умовах значної невизначеності, стресу та небезпеки. У таких ситуаціях фахівці повинні бути здатними швидко та адекватно реагувати на надзвичайні ситуації, приймати обґрунтовані рішення та ефективно співпрацювати команді. Резильєнтність, що розглядається в контексті психологічної готовності, допомагає забезпечити ці якості та підтримувати психологічне благополуччя фахівців у стресових ситуаціях.

Дослідження показують, що рівень резильєнтності корелює з продуктивністю в умовах стресу. Високий рівень резильєнтності сприяє кращому когнітивному та емоційному функціонуванню в стресових ситуаціях, знижує ризик професійного вигорання та психологічного дискомфорту.

Окрім того, важливим аспектом є розвиток резильєнтності в процесі професійної підготовки та тренувань. Програми психологічної підготовки можуть включати тренування з розвитку стратегій копінгу, збільшення самосвідомості та саморегуляції, а також практики зі зниження рівня стресу та відновлення психічного здоров'я.

Рівень резильєнтності людини визначається психосоціальними факторами, які сприяють адаптації та пристосуванню до стресових ситуацій і негативних впливів. До таких факторів належать цілеспрямоване подолання труднощів, позитивні емоції, моральна сила, гнучкість мислення, контроль емоцій, наявність цілей і місії, увага до фізичного здоров'я та високий рівень соціальної підтримки [4].

До психологічних факторів належать:

– направленість на життєві цілі: відчуття сенсу та мети у своїй професійній діяльності, що дозволяє досягати результатів та зберігати енергію у складних ситуаціях;

– відчуття гармонії в житті: відчуття взаєморозуміння та узгодженості в різних сферах життя;

– перевага позитивних емоцій та оптимізм: вміння бачити позитивні сторони в негативних ситуаціях, що підвищує внутрішню силу та стійкість до стресу;

– висока та адекватна самооцінка передбачає реалістичне уявлення про себе та свої здібності, що допомагає фахівцям відчувати впевненість у своїх діях та рішеннях;

– активні копінг-стратегії та само ефективність: здатність ефективно управляти стресом та адаптуватися до нових ситуацій на роботі;

– наявність соціальної підтримки, тобто здатність отримувати підтримку та допомогу від колег, родичів та спеціалістів у складних ситуаціях;

– когнітивна гнучкість та висока духовність: здатність швидко змінювати свої погляди та адаптуватися до нових ситуацій, особливо надзвичайних, а також високий

рівень духовного саморозвитку, що допомагає зберігати психічну стійкість у складних ситуаціях [1].

Міжнародні експерти визначили основні фактори резильєнтності:

- турботливі стосунки всередині та поза сім'єю, які створюють любов і довіру, є прикладом для наслідування, заохочують і заспокоюють;
- здатність складати реалістичні плани та реалізовувати їх;
- впевненість фахівця у собі;
- комунікативні навички та навички вирішення проблем;
- здатність керувати власними емоціями [3].
- Наступні аспекти мають вирішальне значення для успішної стійкості:
 - ефективне планування часу;
 - схильність до оптимізму;
 - вміння розслаблятися;
 - розуміння своїх емоцій;
 - самоконтроль і позитивне налаштування;
 - регулярні прогулянки на свіжому повітрі [5].

У наступному розділі більш детально розглядаються фактори індивідуального рівня, які сприяють розвитку життєстійкості:

- *позитивний копінг* – це процес подолання труднощів, спрямований на вирішення особистих та міжособистісних проблем, зменшення або уникнення стресу та конфліктів. Позитивний копінг включає в себе позитивний/практичний копінг, проблемно-орієнтований копінг і духовний копінг;

- *позитивні прагнення* (ентузіазм, активність і життєздатність, включаючи позитивні емоції, оптимізм, почуття гумору (навіть у стресових ситуаціях), надію на зміни і стійкість);

- *позитивне мислення* – це реструктуризація, позитивне переосмислення (рефреймінг), пошук виходів із ситуацій, гнучкість, переоцінка, переорієнтація, позитивні очікування, позитивний світогляд, обробка інформації через психологічну підготовку, застосування знань, зміна уподобань;

- *реалізм* включає розуміння можливостей реальності та об'єктивні очікування, самоусвідомлення та внутрішню цінність, впевненість у власних здібностях, самоефективність, почуття контролю, прийняття речей, які не можна контролювати або змінити;

- *поведінковий контроль*. Процес моніторингу, оцінки та регулювання емоційних реакцій для досягнення цілей (тобто саморегуляція, самоконтроль, самовдосконалення) [2].

СПИСОК ЛІТЕРАТУРИ

1. Грішин, Е. О. Резилієнтність особистості: Сутність феномену, психодіагностика та засоби розвитку. *Вісник ХНПУ імені Г.С. Сковороди. Психологія. 2021. Вип. 64, С. 62-81.*

2. Кокун О. М., Мельничук Т. І. Резилієнс-довідник: практичний посібник. Київ: Інститут психології імені Г.С. Костюка НАПН України. 2023. 25 с.

3. Кокун, О. М., Клочков, В. В., Мороз, В. М., Пішко І. О., Лозінська Н. С. (2022). Забезпечення психологічної стійкості військовослужбовців в умовах бойових дій : метод. посібник. Київ-Одеса : Фенікс. 128 с. <https://lib.iitta.gov.ua/731412/>

4. Чернобровкін, В. М., Морозова, О. Б. (2021). Аналіз сучасних підходів до розвитку і посилення резилієнс особистості. *Технології розвитку інтелекту*, 5(1).

5. Melnychuk, T., Grubi, T., Aliksieieva, S., Maslich, S., & Lunov, V. (2022). Peculiarities of psychological assistance in overcoming the consequences of COVID-19: a resilience approach. *Neuropsychiatry i Neuropsychologia*, 17(1), 95–107.

ЮРИДИЧНА ОСВІТА В УМОВАХ ПРАВОВОГО РЕЖИМУ ВОЄННОГО СТАНУ: ДЕЯКІ ПОГЛЯДИ

*Ростислав ТРОФІМОВ, факультет гуманітарних технологій, група ПРМ-023,
ОР «Магістр»*

*НК – Сергій ТАРАНЕНКО, кандидат юридичних наук, доцент
Черкаський державний технологічний університет*

Ні для кого не є таємницею, що освіта є і буде назавжди орієнтиром та фундаментом розвитку будь - якої цивілізованої країни світу. В Україні вона є пріоритетною сферою, про це зазначено у розділі другому Конституції України (статті 53-55)[1]. Відомо, що ця сфера регулюється як національним, так і міжнародним законодавством яке ратифіковане вищим законодавчим органом влади України. Природно склалося так, що на сучасному етапі розвитку нашої країни у центрі уваги завжди знаходилася юридична освіта, яка останніми роками набула шаленої популярності. Це цілком закономірно та виправдано адже, це пов'язано із потребами правового регулювання суспільних відносин, розвитком нового державно-правового світогляду, стрижнем якого є передусім права і свободи людини та їх гарантії у державі [2,с.280]. Водночас повномасштабна війна росії проти України яка триває понад два роки а «гібридна більше 10 років» мали відбиток на всю сферу освіти. Суттєвими викликами для сфери освіти стало:

1. Загроза життю та здоров'ю учасників освітнього процесу, обмеження доступу до базових потреб людини.

2. Масштабні руйнування освітньої інфраструктури: пошкодження приміщень закладів освіти, навчальної матеріально-технічної бази, навчально-виробничих баз практики.

3. Вимушене масштабне переміщення учасників освітнього процесу в межах України та за кордон, що призвело до значних втрат контингенту здобувачів освіти, педагогічного й викладацького складу.

4. Загострення проблеми забезпечення доступу до освіти українським студентам порушення безперервності освітнього процесу.

5. Втрата управлінського освітнього контролю на територіях, що потрапили під тимчасову окупацію або перебувають у зоні активних військових дій [3].

Система освіти України опинилася в нових реаліях функціонування, а перед освітніми менеджерами постали такі питання, які ніхто не вирішував. В той же час орієнтація на попит, потреби воєнного часу та адаптація під нові умови - це основна задача для будь-якого пересічного громадянина. В цьому зв'язку, майбутній юрист має зайняти свою ланку задля реалізації професійної діяльності, застосовуючи набуті навички та знання в умовах правового режиму воєнного стану [4]. В цих умовах професія юриста має неабияке значення, оскільки наслідки війни безпосередньо пов'язані з юридичними фактами. Безумовно, цінним є досвід юристів у сфері військового права, яким володіють зазвичай люди, що безпосередньо мали стосунок до військової справи, які досконало оперують військовою термінологією і в змозі застосувати свої навички в такий складний для країни час. Популярними також є такі галузі права, зокрема це право соціального забезпечення ветеранів війни (військовослужбовців, співробітників правоохоронних органів, надзвичайних ситуацій та членів їхніх сімей), трудове, міграційне, кримінальне, цивільне господарське право, інформаційних технологій, тощо. Має попит досвід у сфері міжнародного права, європейського права з огляду на те, що відбуваються численні приватноправові та публічно-правові процеси в державі та за її межами, що мають або будуть мати безпосередній стосунок до розбудови України (зокрема, у післявоєнний період). В умовах війни економіка держави продовжує працювати, суб'єкти

господарювання провадять свою господарську діяльність в нових жорстких умовах, де застосування глибоких знань юриста у сфері господарського права, в тому числі у зовнішню - економічній сфері, є важливими під час прийняття дієвих управлінських рішень[5].

Цілком логічним вбачається, що на цьому ґрунті юридична освіта стала підлаштовуватися під умови та виклики сучасних реалій, розвиваючись та впроваджуючи сучасні технології як для (очної, дистанційної, змішаної або навчання індивідуальної форми - екстернат), електронного діловодства закладів освіти шляхом модернізації веб - платформи навчання із використанням цифрових технологій. Створення моделі сучасного юриста за професією є однією із умов та викликів сьогодення. Для професії правника як бачимо важливими є і глибокі теоретичні знання. Адже вони надають змогу визначити правову кваліфікацію певним суспільним відносинам, правильно застосувати норми матеріального та процесуального права, сформувати власну правову позицію, і практичні навички та вміння, необхідні для роботи юриста, починаючи від простих, як розрахувати ціну позову, судовий збір тощо, до більш складних як складання клопотання, позовної заяви, рішення суду, вироку, договору тощо, вміння публічно виступати з промовою в судових дебатах, підтримати державне обвинувачення тощо. Для того, щоб вища юридична освіта задовольняла потреби практиків, необхідно поруч із класичними підходами в освіті більше спрямовувати навчальний процес на здобуття практичних навичок та вмінь.

Студенти, що обрали професію юриста, в умовах правового режиму воєнного стану перебувають у нестандартних для навчання умовах, проте молодь не має обмежувати себе лише онлайн - навчанням у виші, варто приділяти увагу таким питанням як: самоосвіта у сфері права; вивчати судову практику нескладних цивільних справ; напрацьовувати практичний досвід, беручи участь у громадських організаціях, волонтерському русі, шукати шляхи практичної діяльності у сфері юриспруденції на позиції практиканта; залучатися до конференцій та онлайн - семінарів із правових питань; розширювати кордони наданого викладачами навчального матеріалу; підписуватися на правові новини та аналізувати їх вплив на життєдіяльність українського суспільства в цілому; знати інструменти тлумачення юридичних текстів; побудову аргументів і написання юридичних документів.

Майбутнім юристам важливо не тільки знати, що є законним і етичними, але й навчитися розуміти та відчувати ці тонкощі, і головне – слідувати в своїй практиці найвищим етичним стандартам. Для майбутніх юристів навичками в умовах правового режиму воєнного стану має стати кризове мислення; швидкість обробки інформації та прийняття потрібного рішення; здатність до пошуку нестандартних рішень; варіативність запропонованих рішень; аналітичні здібності; здатність до вивчення нового та застосування на практиці; мобільність; стресостійкість; здатність виконувати роботу в стислі строки; готовність до понаднормової роботи; здатність працювати в мінімальних для роботи умовах; готовність виконувати роботу за суміжними з юриспруденцією сферами; високий рівень професійної культури та дотримання професійно-етичних правил поведінки[4]. Таким чином студент закріплюватиме отримані знання і отримає корисні навички та досвід у цей складний для нашої країни та людей час, які нададуть йому конкурентних переваг після закінчення навчання.

СПИСОК ЛІТЕРАТУРИ

1. Конституція України (Відомості Верховної Ради України (ВВР), 1996, № 30, ст. 141) {із змінами, внесеними згідно із Законами № 11-р/2019 від 02.12.2019}.

2. Діденко О. М. Місце юридичної науки в системі суспільних наук: зародження, становлення та розвиток / О. М. Діденко // Вісник аграрної історії: зб. наук. праць. – 2013. – № 4-5. – С. 273-283.

3. Інформаційно-аналітичний збірник. Інститут освітньої аналітики. URL: https://mon.gov.ua/storage/app/media/zagalna_%20serednya/serpnevakon_ferencia/2022/Mizhn.serpn.ped.nauk-prakt_Konferentsiya/Inform-analityc.zbirn-Osvita_Ukrayiny.v.umovakh.voyennoho.stanu.22.08.2022.pdf

4. Закон України «Про правовий режим воєнного стану» (Відомості Верховної Ради (ВВР), 2015, № 28, ст.250) {Із змінами, внесеними згідно із Законами № 3384-IX від 20.09.2023}

5. Анна Франкова. Юрист часів війни: сьогодення та перспективи. Київ: Вид-во юридична практика. Право.-2023.27 березня. URL: <https://pravo.ua/iuryst-chasiv-viiny-sohodennia-ta-perspektyvu/> (дата звернення 12 березня 2024 року).

ОСОБЛИВОСТІ ВИНИКНЕННЯ І ПЕРЕБІГУ ПОСТТРАВМАТИЧНОГО СТРЕСОВОГО РОЗЛАДУ В УМОВАХ СЬОГОДЕННЯ

*Анастасія ХАРЧЕНКО, факультет цивільного захисту, 35-С група
НК – Аліна КРИШТАЛЬ, кандидат педагогічних наук, доцент
Черкаський інститут пожежної безпеки імені Героїв Чорнобиля НУЦЗ України*

Російська військова агресія значно вплинула на життя і добробут мільйонів українців, докорінно зруйнувавши відчуття безпеки та спричинивши виникнення потужного стресу, психологічні наслідки якого небезпечні як для дітей, так і для дорослих. Пережитий травматичний досвід може стати причиною розвитку посттравматичного стресового розладу (ПТСР) – крайньої реакції організму на дію сильного стресового чинника.

Українське суспільство і кожен громадянин України мають справу з новим, жорстоким і невідомим життєвим досвідом. Військове сьогодення породжує нові виклики і диктує нові умови життя. Тривога, невпевненість, розгубленість, страх за себе та своїх близьких-це ті емоції і почуття, які набули актуальності для кожного українця. Людина, яка приймає участь у військовому конфлікті, перебуває під обстрілами, переживає сильний стрес, паніку і тривогу, стала свідком жорстокості нелюдських вчинків з боку агресорів, потребує значної психологічної підтримки [1].

Десятки тисяч людей змушені були покинути свої домівки і тимчасово переміститися в інші регіони нашої країни та поза її межі. За даними «Укрінформ», понад 4 867 106 людей стали внутрішніми переселенцями, із них 1 976 72 – діти. Майже 40% дітей віком 7–12 років та більше половини дітей віком 13–18 років стали безпосередніми свідками подій, що пов'язані з війною. Це сім'ї, які втратили житло, своїх близьких, рідних, зазнали поранень. Безумовно, такі події є травмуючими для психіки особистості як дорослого, так і дитини [2].

У кожної людини, яка приймає участь у бойових діях, ризик розвитку ПТСР дуже високий. Згідно статистичних даних, приблизно у 60–80 % військовослужбовців спостерігаються ознаки гострої травми. Якщо їм у цей момент не надали потрібної психологічної допомоги, то це може призвести до ПТСР. Ризик зростає у наступних випадках:

- якщо у людини раніше вже був діагностований якийсь психічний розлад;
- уже був досвід травмуючої події;
- травма пов'язана із загибеллю рідних, смертю великої кількості людей або якщо вона викликала серйозні зміни у житті;
- у людини немає близьких, із якими вона може поділитись своїми переживаннями [3].

Симптоми посттравматичного стресового розладу діляться на чотири наступні категорії. Специфічні симптоми можуть бути різного ступеня вираженості:

- нав'язливі думки, такі як повторювані, мимовільні спогади; тривожні сни; або спогади травматичної події. Спогади можуть бути настільки яскравими, що люди відчувають, що знову переживають травматичний досвід або бачать його на своїх очах;
- уникання нагадувань про травматичні події може включати уникання людей, місць, видів діяльності, об'єктів і ситуацій, які можуть викликати тривожні спогади;
- нездатність запам'ятати важливі аспекти травматичної події, негативні думки та почуття, що призводять до постійних і спотворених переконань про себе чи інших (наприклад, «я поганий», «нікому не можна довіряти»); спотворені думки про причину або наслідки події, що призводять до неправильного звинувачення себе чи інших; постійний страх, жах, гнів, провинна або сором; набагато менше інтересу до діяльності, яка була раніше; відчуття відстороненості або відчуженості від інших; або нездатність випробувати позитивні емоції (порожнеча щастя чи задоволення);
- збудження та реактивні симптоми можуть включати дратівливість та спалахи гніву; поводиться необачно або вдається до само руйнівних дій; надмірна увага до оточення у підозрілий спосіб; легко налякатися; або проблеми з концентрацією уваги та сном.

Дієвими формами психологічної підтримки є індивідуальні консультації для учасників бойових дій і членів їх сімей, організація бесід стосовно особливостей переживання, подолання людиною кризових станів і надзвичайних ситуацій, психологічний дебрифінг, а також проведення психологічних тренінгів. Але ідеальне середовище для реабілітації створюється саме завдяки груповій роботі [4].

Психіатри та інші фахівці з психічного здоров'я використовують різні ефективні (перевірені дослідженнями) методи, щоб допомогти людям вилікуватися від посттравматичного стресового розладу. Як терапія розмовами (психотерапія), так і медикаментозне лікування забезпечують ефективні докази лікування посттравматичного стресового розладу. Одна з категорій психотерапії, когнітивно-поведінкова терапія (КПТ), є дуже ефективною. Когнітивна терапія зосереджена на зміні хворобливих негативних емоцій (наприклад, сорому, провини тощо) і переконань (наприклад, «я зазнав невдачі»; «світ небезпечний») через травму. Терапевти допомагають людині протистояти таким неприємним спогадам та емоціям [5].

Отже, стратегія й тактика лікування ПТСР продовжують удосконалюватися. В Україні діє Уніфікований клінічний протокол первинної, екстреної, вторинної (спеціалізованої) та третинної (високоспеціалізованої) медичної допомоги «Реакція на тяжкий стрес і розлади адаптації. ПТСР», затверджений наказом МОЗ України від 23.02.2016 № 121, котрий відповідає сучасним міжнародним настановам.

Насамперед увагу привертають не медикаментозні методи корекції, котрі включають комплексну психологічну діагностику та лікування за участю лікаря-психіатра, психотерапевта, клінічного психолога, -військового психолога-консультанта, соціального працівника та середнього медичного персоналу, який пройшов спеціальну підготовку з психологічної діагностики, корекції та соціально-трудової реабілітації.

Медикаментозне лікування призначається лікарем і має на меті зменшити клінічні прояви ПТСР. Варто звернути увагу на пункт щодо недоцільності використання фармакологічних препаратів одразу на перших етапах, особливо безпосередньо після травми чи травматичної події, оскільки на формування ПТСР потрібно близько 4 тижнів. Саме на етапі початкового формування патологічних симптомо-комплексів можна використовувати фітотерапевтичні засоби [7].

СПИСОК ЛІТЕРАТУРИ

- 1) Голик А.А. Психологічна самостабілізація цивільного населення під час прямої військової загрози: принципи і методи. Житомир: Державний університет «Житомирська політехніка», 2023. URL: <https://conf.ztu.edu.ua/wp-content/uploads/2022/06/22-2.pdf>
- 2) Куліш О.В. Особливості прояву посттравматичного стресового розладу у підлітків із внутрішньо переміщених осіб. 2023. URL: <http://habitus.od.ua/journals/2023/46-2023/43.pdf>
- 3) Посттравматичний стресовий розлад у військових: як виявити та допомогти? 2023. URL: <https://arpp.com.ua/blog/ptsd-in-the-military/>
- 4) Радченко О.М. Посттравматичний стресовий розлад в умовах воєнного стану: місце та можливості фітотерапії. 2022. URL: <https://health-ua.com/article/70653-posttravmatichnij-stresovij-rozlad-v-umovah-vonnogo-stanu-mstce-ta-mozhlivo>
- 5) Бакка Ю. Посттравматичний стресовий розлад та його вплив на особистість після війни. 2022. URL: <https://enpuir.npu.edu.ua/bitstream/handle/123456789/38281/Bakka%20Yuliia.pdf?sequence=1>

ОСОБЛИВОСТІ ВИЯВУ АКАДЕМІЧНОЇ КУЛЬТУРИ В СЕРЕДОВИЩІ ЗАКЛАДІВ ВИЩОЇ ОСВІТИ

*Дмитро ХОДУС, факультет оперативно-рятувальних сил, 43 взвод
НК – Тетяна ЧУБІНА, доктор історичних наук, професор
Черкаський інститут пожежної безпеки імені Героїв Чорнобиля НУЦЗ України*

Сучасні умови вимагають від фахівців ініціативності, інтелектуального та духовного розвитку. Вони повинні бути орієнтовані на новітні науково-технічні досягнення, пропонувати новаторські ідеї, швидко аналізувати та оцінювати інформацію, знаходити ефективні рішення, критично мислити і мати базові навички використання інформаційних технологій.

В сучасному культурно-освітньому контексті актуальним є твердження академіка С. Гончаренка, що лише фундаментально освічена людина може бути повноцінно захищеною у соціальному плані. Така людина повинна бути здатна гнучко адаптуватися до змін у напрямку та змісті своєї професійної діяльності, враховуючи вимоги ринку праці та зміни виробничих технологій. Зазначаються такі зміни:

- Інформаційна культура, що формується в економіці знань.
- Академічна революція, що враховує залучення стейкхолдерів до діяльності закладів вищої освіти та попит на ринку праці.
- Збільшення конкуренції на національному та міжнародному ринках наукових та освітніх послуг [1, 65].

Розвиток сучасної вищої освіти значно впливає формування суспільства сучасних знань, де фундаментальне знання є головним ресурсом для розвитку, а його обмін і використання є основою для досягнення духовного і матеріального добробуту. З огляду на зазначене вище актуальним буде розгляд поняття «академічна культура».

Поняття «академічна культура» охоплює сукупність норм і цінностей освітньої та наукової діяльності вищої школи. До традиційних академічних цінностей тепер додаються критичне мислення, інтелектуальна свобода, відданість істинним знанням, автономія, визнання науковим співтовариством, публікація результатів

наукової діяльності в авторитетних виданнях та інше. Ці цінності мають універсальний характер.

І. Забіяка підкреслює, що академічна культура свідчить про особливості індивідуального стилю поведінки, є суспільним поняттям, а не особистісним. Таким чином, індивід підтверджує свою належність до групи, а академічна культура розглядається як результат соціалізації[2, 146]. Тобто академічна культура є показником академічної ідентичності.

Сфера академічної культури охоплює навчальну діяльність, академічне письмо, академічну комунікацію, управління закладами вищої освіти, академічну мобільність, формальну, неформальну та інформальну освіту, підвищення кваліфікації тощо.

Забезпечення конкурентних переваг для випускників вищих навчальних закладів в Україні та по всьому світу залежить від інвестицій у людину, у її професійну підготовку та загальну освіту. У процесі підготовки фахівців відчутний прямий взаємозв'язок з науково-технічним прогресом і зростаючою роллю дослідницького компонента у системі освіти. Цей підхід відображає європейську філософію освіти та підготовки нового типу фахівця-дослідника, що стає можливим завдяки формуванню і постійному розвитку академічної культури.

Отже, основними рисами академічної культури у вищому навчальному закладі є: інтелектуальна свобода, відповідальність за процес і результати дослідження, участь у наукових об'єднаннях та різноманітних проєктах, етика наукових досліджень, стійкість переконань і цінностей науковця, повага до результатів інтелектуальної власності.

СПИСОК ЛІТЕРАТУРИ

1. Гончаренко С. У. Педагогічні дослідження: методологічні поради молодим науковцям. Київ : АПН України, 1995. 145 с.
2. Забіяка І. М. Теоретичні аспекти формування академічної культури студентів в умовах сучасного університету. *Педагогіка формування творчої особистості у вищій і загальноосвітній школах*. Вип. 51 (104). 2016. С. 144–150.

ПСИХОЛОГО-ПЕДАГОГІЧНІ ПРОБЛЕМИ ПІДГОТОВКИ ФАХІВЦІВ ДЛЯ СЕКТОРУ БЕЗПЕКИ І ОБОРОНИ В СУЧАСНИХ УМОВАХ

Олександр ЧЕРНЕНКО, кандидат медичних наук, доцент

Кирило ПАСИНЧУК, кандидат педагогічних наук, доцент

Черкаський інститут пожежної безпеки імені Героїв Чорнобиля НУЦЗ України

Ефективність професійної підготовки і подальшої діяльності курсантів навчальних закладів України для сектору безпеки і оборони знаходиться в прямій залежності від умов, характеру навчання і стану їхнього здоров'я. Специфіка праці курсантів навчальних закладів України потребує особливої уваги щодо аналізу та охорони їх здоров'я, так як вони підлягають впливу різних несприятливих факторів (високі вимоги та специфіка навчання, високі нервово – емоційні напруження, неповноцінне харчування і відпочинок, порушення режиму праці, шкідливі звички та інше). Зниження рівня здоров'я курсантів до закінчення професійного навчання є головною медичною і демографічною проблемою встановлення даного виду діяльності спеціалістів і несприятливо позначається на ефективності їхньої

майбутньої професійної діяльності, а також формує соціально – економічну проблему кваліфікованих фахівців України.

На сучасному етапі розвитку суспільства загострилася проблема здоров'я людини. Це виявляється у зниженні або призупиненні зростання середньої тривалості життя, збільшенні питомої ваги хронічних хворих, зростання смертності, інвалідності і психічної захворюваності населення, збільшенні частоти важких видів хвороб (онкологічних, системи кровообігу, нервової, травної, ендокринної і кістково-м'язової систем), більш ранньому розвитку процесів старіння організму. При цьому прогресивно знижується віковий поріг хвороб, що, зокрема, виражається в підвищеній захворюваності населення молодих вікових груп, до яких відносяться і курсанти [1, 2].

Стан здоров'я курсантів є соціальним поняттям, яке об'єктивно характеризує колектив навчального закладу або його окремих індивідум в медичному відношенні та яке оцінюється за допомогою спеціальних показників, а саме: фізичний розвиток, захворюваність, звільняємість та смертність.

Обов'язковою умовою вирішення задач, які покладаються на навчальні заклади України, є наявність у співробітників необхідної кваліфікації.

Якість підготовки майбутніх фахівців для сектору оборони України загострилась з розширенням напрямків службової (професійної) діяльності органів та різних підрозділів [1, 5].

Значною мірою ускладнились завдання підготовки кадрів у відомчих навчальних закладах.

Дослідження в галузі підготовки фахівців до дій в екстремальних умовах, залишаються актуальними через складність пошуку закономірностей у цих ситуаціях, а також з огляду на труднощі систематизації дій в умовах невизначеності, непередбачуваності, несподіваності та швидкоплинності.

Адаптація до професійної діяльності в умовах екстремальних ситуаціях у ході професійної підготовки відбувається на тлі засвоєння курсантами певного суспільного досвіду, знань, вмінь та навичок на спеціально організованих заняттях. Цілеспрямований навчально-виховний вплив досягає найбільшого ефекту за умови дотримання відповідних методологічних принципів, а саме:

- гуманізація процесу підготовки;
- розгляд адаптованості до діяльності в складних умовах як системного утворення особистості та результат навчально-виховного впливу;
- неперервність формування адаптивності до діяльності в складних умовах;
- максимальна узгодженість форм і методів підготовки до діяльності в екстремальних ситуаціях.

Одним з основних показників активізації людського фактору є рівень професійної підготовки курсантів. Професійна підготовка особового складу – це організований та цілеспрямований процес оволодіння знаннями, уміннями та навичками, необхідними для успішного виконання оперативно-службових завдань. Педагогічні дії, що забезпечують потрібний рівень підготовки, є важливою ознакою оптимізації навчально-тренувального процесу в системі підготовки кваліфікованих фахівців сектору оборони. Це передбачає свідомий вибір засобів, прийомів та методів, здатних при найменших витратах сил дати найвагоміші результати [1, 2, 3].

Фахівці сектору безпеки та оборони України виконують свої службові обов'язки у стресогенних, напружених, екстремальних умовах. Тому їх професійній діяльності притаманні наступні ознаки: дефіцит часу для прийняття рішення та його реалізації, вплив надзвичайно сильних подразників (військові дії, вибухи, сильне задимлення, наявність в повітрі сильнодіючих отруйних речовин, можливість вибуху

легкозаймистих речовин або газу, можливість обвалу будівельних конструкцій, робота в замкнутому просторі, робота в різних кліматичних та погодних умовах, робота в апаратах захисту органів дихання та зору, наявність в небезпечних зонах осіб, які кличуть по допомогу і потребують негайної евакуації та ін.), домінування негативних емоцій, підвищена особиста відповідальність, перш за все, за життя і здоров'я власне, товаришів та постраждалих внаслідок військових дій та надзвичайних ситуацій, необхідність невідкладного вживання заходів. Невпевненість і навіть розгубленість настають, коли вони діють в умовах темряви. Слабка орієнтованість у незвичайних умовах супроводжується втратою швидкості реакції, точності рухів [2, 3, 4].

Особливостями також є висока психологічна «ціна» діяльності, висока «вартість» рішень, що приймаються з огляду на необхідність врахування великої кількості обставин при їх прийнятті та переважно незворотності результатів, що наступають внаслідок їх реалізації.

В сучасних, а саме ведення військових дій в умовах повномасштабного вторгнення росії, виникла необхідність здійснювати підготовку курсантів нової генерації, інтелектуалів, а це, як відомо, може забезпечити тільки чітко сформована система навчання, яка базується на принципах єдності, наступності та безперервності. Організація навчального процесу на різних рівнях (стадіях) підготовки фахівця-професіонала дозволяє поєднувати елементи необхідності і достатності знань, системного аналізу та інформатики, моделювання та оптимізації, використовувати досягнення теорії та практики.

Педагогічний процес у системі професійної підготовки курсантів для сектору безпеки та оборони України визначають як цілеспрямовану, свідомо організовану розвиваючу взаємодію педагогів-викладачів, інструкторів, методистів, в ході якої відбувається формування необхідних якостей, становлення спеціаліста. Спрямовуюча роль педагога забезпечує засвоєння слухачами знань, вмінь та навичок, розвиток їх розумових здібностей, відповідної поведінки, готує їх до небезпечних умов діяльності [1, 5].

СПИСОК ЛІТЕРАТУРИ

1. Черненко О.М. "Наукове обґрунтування гігієнічної оптимізації режиму і процесу навчання та заходів з профілактики захворювань курсантів вищих навчальних закладів МНС України": Автореф. дис. канд. мед. наук: 14.02.01 – Гігієна та професійна патологія - К., 2007.- 22 с.
2. Військова гігієна: Підручник/ М.І. Хижняк, Л.І. Бідненко, В.В. Вороненко, А.М. Щербань, О.М. Власенко. – К.: УВМА, 2007. – 487 с.
3. Проблеми розвитку педагогіки вищої школи в XXI столітті: теорія і практика: Матеріали Всеукр. наук.-практ. конф. / МВС України, Одеський юридич. ін-т Національного ун-ту внутрішніх справ.- Одеса, 2002.- 247 с.
4. Хмельницький національний університет. Науковий журнал «Порівняльна професійна педагогіка (COMPARATIVE PROFESSIONAL PEDAGOGY)» Англо-українське видання. Київ – Хмельницький. 2020, №10 (1). Pokaliuk V., Chernenko O. Comparative Analysis on Training Systems of Qualified Workers of Rescue Units 76-84.
5. Вісник Науково-методичного центру навчальних закладів сфери цивільного захисту № 27. — Х.: НУЦЗУ, 2017. Пелипенко М. М., Черненко О. М. Теоретичний аналіз поняття комунікативної компетентності майбутніх працівників ДСНС України 48 – 54 с.

РОЛЬ АРТ-ТЕРАПІЇ В РЕАБІЛІТАЦІЇ ПОСТТРАВМАТИЧНИХ ВІД ВОЄННИХ КОНФЛІКТІВ

*Тетяна ШЕРШОВА, доктор філософії з культурології
Полтавський національний педагогічний університет імені В. Г. Короленка*

Останні два роки стали для українських психологів та психотерапевтів періодом безпрецедентних викликів. Українське суспільство зіштовхнулося з низкою потрясінь, яких не знало за всю історію незалежної України: війна на Донбасі, окупація Криму, внутрішнє переселення мільйонів людей, революція Гідності, люстрація, економічна криза. Ці та інші події не могли не позначитися на психічному здоров'ї українців.

Війна спричинює не лише фізичні, але й значні психологічні травми. Постраждали від воєнних конфліктів часто відчувають посттравматичний стресовий розлад (ПТСР), тривогу, депресію, гнів та інші психоемоційні проблеми. Психологи та психотерапевти опинилися на передовій боротьбі з наслідками цих потрясінь. Суттєво зріс попит на психологічну допомогу, з'явилися нові типи психологічних проблем. Водночас це супроводжується нестачею ресурсів, щоб задовольнити весь попит на психологічну допомогу. Також доводиться адаптувати методи роботи до нових умов, таких як онлайн-консультування.

Категорії клієнтів, які найбільшою мірою потребують психологічної допомоги є: вимушені переселенці, зокрема ті, хто мешкав в зоні бойових дій та ті, хто покинув свої домівки через політичну кризу в регіоні; демобілізовані учасники АТО (учасники бойових дій, інваліди та поранені); громадські активісти та волонтери [2, с. 43].

Всі події, що останнім часом відбуваються в Україні, безперечно є колективною травмою для нашого суспільства. Переживання людей не сприймаються як унікальні, а натомість відчуваються як масові, поділені з великою кількістю людей. Навіть просто знаходячись поруч зі смертю, горем та болем інших, людина стає учасником травматичної ситуації, переживаючи шоківу травму «Я – очевидець». Суспільство, яке зазнало колективної травми, втрачає почуття безпеки, у людей з'являється тривожність та страх за майбутнє. Зростає рівень гніву, апатії, депресії, відчувається емоційна виснаженість. Люди стають більш агресивними або, навпаки, шукають підтримки та єднання з іншими.

Колективна травма актуалізує травми власного досвіду, коли люди переживають минулі травматичні події, відчувають їхній вплив на сьогодення; негативні досвіди попередніх поколінь, про які можливо не говорилося відкрито, можуть проявитися у поведінці та емоціях людей зараз; травми народу – історичні трагедії та рани, які несе український народ, можуть загострюватися в контексті сучасних подій.

Стратегія соціального відновлення передбачає [3]:

1. Визнання та прийняття того, що пережиті події могли негативно вплинути на психічне здоров'я; звернення уваги на такі симптоми, як тривожність, депресія, порушення сну, емоційна нестабільність; звернення за допомогою до психолога чи психотерапевта для діагностики та отримання кваліфікаційної допомоги.

2. Дозвіл собі проживати всі емоції, що виникають (гнів, страх, тугу, розчарування), без їх осуду; використання безпечних методів для вираження емоцій (письмо, малювання, арт-терапія, розмова з близькими); навчання диференціації емоцій та розуміння їх причин.

3. Пошук та створення ресурсів, використання власних ресурсів (сила волі, оптимізм, креативність) для подолання труднощів; звернення за допомогою до близьких людей, друзів, громадських організацій; навчання новим методам подолання стресу та емоційної регуляції.

4. Переосмислення власного досвіду та прийняття себе «нового» / «нової», побудова нових когнітивних, комунікативних та поведінкових патернів, виявлення, усвідомлення та привласнення нових ресурсів, можливостей та здібностей.

Арт-терапія – це метод психотерапії, який використовує мистецтво як засіб для зцілення та покращення психоемоційного стану. Основою для розвитку цього методу стали фундаментальні дослідження Х. Принцхорна, який дослідив зв'язок між психічним станом та художньою творчістю. Його дослідження показали, що мистецтво може бути корисним для людей з різними проблемами. Англійський художник А. Хілл також пересвідчився в ефективності мистецтва для зцілення психічного здоров'я. Він виявив, що мистецтво може допомогти людям відволіктися від негативних думок, звільнитися від емоційного напруження, покращити своє психічне здоров'я [1, с. 9].

Значний внесок у методологію арт-терапії здійснили Р. Арнхейм, К. Берк, К. Кох, М. Мілнер, З. Фрейд, К. Юнг та інші. Зараз методи арт-терапії актуалізуються та привертають увагу науковців.

Арт-терапія – це цілий спектр методів, їх вплив на особистість багатогранний. По-перше, вихід негативних емоцій. Малювання, ліплення, написання картин та інші види творчої діяльності дають можливість людині безпечно виразити свої почуття та звільнитися від гніву, тривоги, страху та інших негативних відчуттів. По-друге, за допомогою візуальних образів людина може дослідити та усвідомити глибинні переживання та конфлікти, які раніше не усвідомлювала. По-третє, методи арт-терапії є цінними для діагностики та самопізнання. Зміст, стиль та колір арт-робіт дають змістовну інформацію про автора, його емоційний стан, думки та цінності. По-четверте, художня діяльність тренує концентрацію, увагу, терпіння, а також дає відчуття власного контролю над емоціями та поведінкою. По-п'яте, творчість дарує людині відчуття радості, збудження, натхнення, а також емоційне розвантаження та задоволення. По-шосте, спільна робота над арт-проектом сприяє розвитку комунікативних навичок, емпатії, співпраці та почуття єднання з іншими людьми.

Арт-терапія стає все більш популярним методом, який допомагає в реабілітації постраждалих від воєнних конфліктів. Залучення до творчості пробуджує внутрішні ресурси людини, дає поштовх до самоцілення та пошуку нових шляхів подолання труднощів. Творчий процес дозволяє дослідити глибинні емоції, несвідомі думки та приховані бажання, які складно вербалізувати. Арт-терапія стає рятівним колом для тих, кому важко описувати свої переживання словами. Малюнок, танець, мелодія стають метафорою внутрішнього світу людини, даючи їй можливість по-новому поглянути на складні ситуації, знайти шляхи вирішення проблем та трансформувати деструктивні патерни поведінки.

СПИСОК ЛІТЕРАТУРИ

1. Авер'янова Н. Арт-терапія як засіб реабілітації учасників бойових дій в умовах російсько-українського збройного конфлікту // *Українознавчий альманах*. Вип. 26. 2020. С. 8-12.
2. Вознесенська О. Л. Арт-терапія як засіб психосоціального відновлення особистості // *Актуальні проблеми соціології, психології, педагогіки*: Зб. наук. праць. Київський національний університет імені Тараса Шевченка, 2015. К.: КНУ імені Тараса Шевченка. № 3 (29). С. 40-47.
3. Sacks M. Art therapy as a treatment for post-traumatic stress disorder in children and adolescents. *The Arts in Psychotherapy*, 34(2). 2007. С. 187-197.

ОСВІТА В УМОВАХ ВІЙНИ: ВИКЛИК ТА ПЕРСПЕКТИВИ ДЛЯ УКРАЇНИ

*Роман ШИРОКОПОЯС, факультет оперативно-рятувальних сил, 44 взвод
НК – Тетяна ЧУБИНА, доктор історичних наук, професор
Черкаський інститут пожежної безпеки ім. Героїв Чорнобиля НУЦЗ України*

Війна в Україні призвела до дестабілізації в багатьох аспектах суспільного життя. Однією з найбільш уразливих галузей стала освіта, яка не встигла стабілізуватися після випробування глобальною пандемією. Навчальні заклади, змушені адаптуватися до обмежень та загроз, стикнулися із завданням гарантувати безпеку, надійність та доступність освіти в найскладніших умовах.

Вплив війни на освіту в Україні – це питання, яке потребує аналізу та обговорення, адже від нього залежить культурне майбутнє як країни загалом, так і наступних поколінь.

Міністерство освіти та науки України регулярно оновлює дані про руйнування та пошкодження закладів освіти на своїй платформі у вигляді інтерактивної мапи. За наведеними даними, від початку повномасштабного вторгнення 3 793 заклади освіти постраждали від бомбардувань та обстрілів, а 365 із них – зруйновані вщент.

Війна призвела до виникнення питань доступності та безпеки освіти. Багато дітей втратили можливість долучитися до навчального процесу, педагоги під загрозою обстрілів викладали в регіонах, де ведуться або потенційно можуть відбуватися бойові дії. Такі умови потребують серйозного планування освітніх процесів та забезпечення належних умов навчання в умовах війни.

Станом на вересень 2023 року в Україні функціонує майже 13 тисяч шкіл, із яких понад 80% вже обладнано укриттями. За даними Міністерства освіти та науки України, близько 7.5 тисяч шкіл працюють в очному форматі, 3.8 тисяч – працюють у змішаному форматі, а 2.5 тисячі шкіл навчають виключно дистанційно.

За даними міністра освіти, найкраща ситуація щодо обладнання укриттями спостерігається у закладах професійно-технічної освіти – 95% закладів обладнано укриттями, із яких 94% – це заклади фахової, передвищої та вищої освіти. Лише 55% державних садочків обладнані укриттями.

У результаті повномасштабної війни росії проти України близько 800 тисяч школярів змінили форму здобуття освіти з денної на дистанційну (з 17 669 учнів у 2021 році до 772 909 у 2022) та сімейну (домашню) (з 4 695 до 64 409 учнів відповідно). Найбільше ці зміни стосуються Сходу та Півдня країни, звідки близько 40 % та 30 % учнів відповідно були вимушені виїхати за кордон чи в інші регіони країни.

З огляду на постійну загрозу безпеці учасників освітнього процесу, в першому півріччі 2022/23 н. р. не вдалося відновити очне навчання у повному обсязі. Лише 15 % закладів освіти працювали очно, 33 % – дистанційно, 51 % – змішано, поєднуючи очне та дистанційне навчання. На Сході та Півдні України переважало дистанційне навчання, у Центрі та на Півночі – змішане, на Заході – змішане навчання у містах та очне у селах.

Значних змін у педагогічному складі закладів освіти у зв'язку з війною не відбулося. 81 % керівників запевняє, що вчителів достатньо для забезпечення якісного освітнього процесу.

Педагогічне навантаження більшості вчителів (не менше 70 %) в умовах війни не змінилося. Педагоги з-поміж тих, у кого навантаження зросло (близько 15 %), передусім це пов'язують із запровадженням змішаного режиму роботи закладу та необхідністю поєднувати очний та онлайн режими.

Результати навчання та компенсація освітніх втрат

Компенсація втрати у навчальному часі (пропущені навчальні заняття) найчастіше відбувається через надання учням навчальних матеріалів (презентація, відео, аналогічні навчальні заняття онлайн) та завдань для самостійного опрацювання. Рідше проводять групові та індивідуальні консультації, додаткові навчальні заняття. Водночас складно оцінити, як часто реалізовувалися вказані заходи, з огляду на те, що більшість вчителів скаржаться на брак умов та можливостей:

- відсутність електрики та інтернету;
- брак вільного часу в педагогів;
- різні часові пояси в учнів та вчителів;
- небажання в учнів та батьків виділяти додатковий час.

Втрати в освітньому процесі – зміна форми здобуття освіти, переведення закладів з очного на дистанційне та змішане навчання, нестабільні умови організації освітнього процесу (повітряні тривоги, відключення електроенергії, перебої з інтернетом) – вплинули на результати навчання учнів.

За спостереженнями вчителів початкових класів, результати навчання учнів погіршилися з таких навчальних предметів, як українська мова, іноземна мова, математика, літературне читання, та не змінилися з таких навчальних предметів та курсів: мистецтво, дизайн і технології, фізкультура, інформатика, «Я досліджую світ».

У селах про погіршення результатів навчання учнів зазначає більше вчителів, ніж у містах: про зниження успішності здобувачів освіти з української мови у селах вказують 57 % педагогів, у містах – 44 %, з іноземної мови – 52 % та 47 % відповідно, з математики – 45 % та 40 %, з інформатики – 37 % та 25 %.

Водночас цьогоріч у містах збільшилася кількість вчителів, які вважають, що результати навчання учнів початкової школи погіршилися, винятком є математика, де більше вчителів стали вважати, що успішність учнів покращилася.

У селах навпаки цьогоріч дещо зменшилася кількість вчителів, які вважають, що результати навчання учнів початкової школи погіршилися. Винятком є оцінка результатів навчання з української мови – на 9 % більше педагогів у селах вважають, що цьогоріч результати учнів погіршилися.

СПИСОК ЛІТЕРАТУРИ

1. Освіта. Інтернет портал. Режим доступу: <https://osvita.ua/school/88943/>
2. Інститут аналітики та адвокації. Інтернет портал. Режим доступу: <https://iaa.org.ua/articles/education-in-times-of-war-challenges-and-prospects-for-ukraine/>.

**СЕКЦІЯ 4. Глобальні проблеми сучасності.
Проблеми наукових досліджень у сфері державного управління.
Міжнародні відносини та інтеграційні процеси.
Соціальні комунікації: теоретичні та практичні аспекти**

АНЕКСІЯ УКРАЇНСЬКОГО КРИМУ: ГЕОПОЛІТИЧНИЙ АСПЕКТ

*Микита БАБАКОВ, факультет пожежної безпеки, 11взвод
НК – Світлана КОСЯК, кандидат історичних наук, доцент
Черкаський інститут пожежної безпеки імені Героїв Чорнобиля НУЦЗ України*

Сучасні виклики та події які виникають у певних країнах чи регіонах формують складні сценарії взаємодії та впливів у світі. Однією з таких важливих подій є анексія українського Криму, яка залишає невиліковний слід у політичній, економічній, історичній та соціокультурній реальності України та Чорноморського регіону в цілому. Зокрема, розгляд історичних витоків, геополітичної динаміки, міжнародної реакції, політичних трансформацій, економічних наслідків, правового аспекту та впливу на безпеку в регіоні стає важливим для розуміння та визначення шляхів подальшого розвитку. У цьому контексті, пропонуємо розглянути всі аспекти цієї складної проблеми, щоб краще осмислити виклики та можливості, які вони несуть за собою для всіх сторін, задіяних у цьому процесі.

Історичні корені кримської анексії глибоко заплетені у витоки минулого, визначаючи сучасні реалії. Пошук відповідей на питання, які мотиви керували діями росії, виходить за межі сучасних подій. Ретроспективний аналіз історичного контексту дає можливість виявити ключові етапи, які стали передумовами для кримської анексії, розкриваючи тісну взаємодію політичних, етнічних та геополітичних факторів у цьому непростому історичному контексті.

Геополітична динаміка кримської анексії грає визначальну роль у змісті та розумінні цього складного процесу. росія, вибираючи шлях анексії Криму, враховувала свої стратегічні інтереси в Чорноморському регіоні. Аналізуючи геополітичні фактори, можна зрозуміти ключові елементи, що визначали цей вибір, включаючи контроль над стратегічними морськими шляхами, військово-стратегічну вагу Криму та реакцію на події в Україні світового співтовариства як частину великого геополітичного пазлу [1, 17].

Міжнародна реакція на кримську анексію визначила глибокі розбіжності та виклики у світовому співтоваристві. Більшість країн та міжнародних організацій засудили дії росії, називаючи їх порушенням міжнародного права та суверенітету України. Ця реакція суттєво позначилась на світовому порядку, акцентуючи важливість принципів територіальної цілісності та підтримки міжнародних норм.

Політичні трансформації в Україні після анексії Криму визначилися глибокими змінами в політичному ландшафті. Втрата території стала каталізатором змін у владній системі та структурі політичних сил. Реакція громадян на ці події виявилася різнобічною, варіюючи від підтримки нових політичних рухів до активного громадянського протесту, що сформувало новий етап в розвитку української політики.

Економічний вимір кримської анексії спричинив значні наслідки для всіх зацікавлених сторін. Для Криму це означало економічну ізоляцію та залежність від російських ресурсів. Україна втратила не тільки важливу територію, населення, а й економічний потенціал, закладений у Крим. Загальний вплив на регіон визначається втратами ринків, порушенням логістичних та економічних взаємозв'язків, що визначають економічну мапу Чорноморського регіону [2, 59].

Правовий аспект кримської анексії постає в центрі уваги світової правничої спільноти, оскільки виникає питання про відповідність цих подій міжнародному праву. Багато країн та міжнародних організацій визнали анексію Криму як порушення міжнародного права та принципів територіальної цілісності. Аналіз правової легітимності цих дій стає ключовим для визначення можливих наслідків та подальшого врегулювання ситуації в рамках міжнародної спільноти [3, 75].

Анексія Криму відчутно вплинула на безпеку та стабільність Чорноморського регіону. Втрата Криму зумовила переоцінку військових стратегій, спричинила посилення військової присутності та ескалацію напруженості. Ці наслідки визначають динаміку політичних та безпекових відносин в регіоні, відкриваючи питання про необхідність міжнародного співробітництва для врегулювання конфлікту та забезпечення стабільності.

У підсумку зазначимо, що розгляд питання анексії Криму у всіх його аспектах надає можливість глибше зрозуміти визначальний момент в історії України та Чорноморського регіону. Зіставлення історичних коренів, геополітичної динаміки, міжнародної реакції, політичних трансформацій, економічних наслідків, правового аспекту та впливу на безпеку дозволяє усвідомити багатовимірний характер цієї події.

Анексія Криму визначила не лише територіальні зміни, але й стала наріжним каменем у побудові нового політичного, економічного та соціального ландшафту. Засуджена багатьма міжнародними геополітичними гравцями, вона покликана загострити увагу до проблем захисту територіальної цілісності та необхідності укладання дієвих міжнародних угод. Анексія Криму є глибокою раною для України та регіону, але водночас вона нагадує про необхідність підтримки, дипломатії та міжнародного співробітництва для вирішення будь яких конфліктів, засудження агресії та відновлення стабільності у регіоні. Нинішній момент в історії стає викликом для об'єднання міжнародних сил у справі відновлення справедливості, правового порядку та мирного врегулювання спорів для сприяння стабільності та процвітання всього регіону.

СПИСОК ЛІТЕРАТУРИ

1. Асадорян. А. Геополітичні аспекти кримської кризи. *Geopolitika i pravo*. Київ 2016 №7. С. 15-21.
2. Третьяков, В. Економічні аспекти анексії Криму: втрати та перспективи. *Економіка та управління*. Київ 2015. №3(21). С. 56-68.
3. Сидоренко, В. Правовий вимір кримської анексії: аналіз міжнародних норм та реакція міжнародного співтовариства. *Міжнародне право та держава*. Київ 2017. №2. С. 74-88.

СТРУКТУРНО-КВАЛІМЕТРИЧНІ ПАРАМЕТРИ ВИМУШЕНОЇ МІГРАЦІЇ З УКРАЇНИ ДО НІМЕЧЧИНИ

Ігор БАРАНЯК, кандидат економічних наук

ДУ «Інститут регіональних досліджень ім. М. І. Долішнього НАН України»

Інтенсивні міжтериторіальні міграційні потоки формуються між територіями, які пов'язані географічною близькістю, історичною та ментальною спорідненістю, тісними економічними зв'язками. На загал можна виокремити три хвилі сучасної міграції українців до Німеччини. Перша – 1992–2004 рр., друга – 2013–2021 рр., та третю – найбільш масштабну, яка безпосередньо пов'язана із вимушеною міграцією. Порівняно швидкі темпи зростання чисельності української громади припадали на 1992–2004 рр. (в середньому на 10 тис. осіб щороку), і 2013–2021 рр. (в середньому на 6 тис. осіб за рік).

Повномасштабне вторгнення РФ на територію України спровокувало формування найбільш масштабного за кількісним значенням міграційного потоку утікачів від війни до Німеччини. Насамперед вимушені мігранти, обираючи країну в'їзду здійснювали переїзд до держав, де проживають родичі, знайомі чи друзі, які могли б полегшити процес адаптації до них умов проживання. Разом із тим Німеччина забезпечила один з найвищих стандартів соціального забезпечення серед країн Євросоюзу. Зокрема, у 2023 році середній розмір допомоги українським біженцям в Німеччині становив близько 420 євро на особу, при цьому одинокі дорослі та батьки-одиначки можуть розраховувати на виплати у розмірі 502 євро, тоді як рівень фінансової допомоги для дітей у залежності від вікової категорії коливається в межах 318–420 євро.

У кількісному вимірі упродовж 2022 – I півріччя 2023 рр. за програмою тимчасового захисту у ФРН зареєструвалось близько 1 млн. вимушених мігрантів [1], більшість з них і надалі залишаються проживати у цій країні.

Варто зазначити, що довоєнна міграція населення України до Німеччини мала здебільшого економічну природу, тому основним фактором притягування людських ресурсів до даної країни традиційно виступали полярні значення показників оплати праці та рівня життя в цілому.

Натомість хвиля вимушеної міграції має свої специфічні ознаки в екістико-територіальному розселенні, які у великій мірі сформувались під впливом міграційної політики Німеччини щодо біженців з України.

Оскільки вимушені мігранти з України характеризувалися низьким рівнем економічної активності та соціальної захищеності, у Німеччині було прийнято рішення здійснювати перерозподіл біженців з України, як між окремими федеральними землями, так і в структурі населених пунктів з орієнтацією міграційного вектору насамперед на сільську місцевість та невеликі провінційні містечка. Відповідно, якщо місцями осідання довоєнних мігрантів у Німеччині були зазвичай економічні зони з високим дефіцитом робочої сили (особливо робітничих професій) та низьким рівнем безробіття, то розподіл вимушених мігрантів є більш рівномірним у територіальному зрізі. Так, із 1 млн громадян України, які отримали посвідку на тимчасове проживання у Німеччині до міст, де зареєстровано понад 10 тис. утікачів від війни увійшли лише Берлін, Гамбург, Мюнхен, Ганновер, Кельн, Саарлуї, Дюссельдорф та Лейпциг. Незважаючи на те, що кількість українців, які офіційно проживають у Німеччині зросла у 7,5 разів із 155 тис. до 1164 тис. осіб за період 2021–2022 рр., рівень присутності громадян

України, для прикладу, у місті-державі Берлін збільшився лише у 4,6 рази (64,2 тис. осіб на кінець 2022 року проти 13,8 тис. осіб у 2021 році), аналогічні тенденції зберігаються й по інших великих містах.

З одного боку, політика рівномірного розселення утікачів від війни з України дозволила Федеральному уряду мінімізувати розвиток соціально-економічних дисбалансів у великих містах східних та південних федеральних земель Німеччини, створити передумови для прийняття більш значної кількості біженців з України й інших держав Євросоюзу та оптимізувати процес розподілу витрат на їх соціальний захист та соціальне забезпечення у різних її частинах.

З іншого боку, концентрація значної кількості утікачів від війни у селах погіршила якість процесів соціалізації переселенців з України у приймаючий соціум. Зокрема, попри розвиненість транспортної інфраструктури Німеччини, велика частина сільських населених пунктів позбавлена будь-яких видів громадського транспорту. Разом із тим школи, дитячі садочки, медичні заклади, продуктові магазини та інші життєвонеобхідні інфраструктурні об'єкти концентруються здебільшого в містах, що в умовах відсутності власного авто ускладнює доїзд вимушених мігрантів до ближніх міст, утруднює доступ до закладів охорони здоров'я, освітніх установ, в тому числі обмежує можливості регулярно відвідувати мовні та інтеграційні курси, здійснювати закупівлю продуктів харчування та у підсумку унеможлиблює їх швидке працевлаштування на місцевому ринку праці. Таким чином, переселенці, які проживають у сільській місцевості потребують не лише соціально-економічної підтримки з боку органів державної влади, але й допомоги місцевого населення у вирішенні більшості побутових справ. Незважаючи на, у більшій мірі, позитивне та співчутливе ставлення німецького суспільства до мігрантів з України, це підвищує ризики зростання соціально-психологічної втоми у громадян Німеччини від вимушених переселенців у разі затягування воєнних дій.

Очевидно, що втрати людських ресурсів неминучі, проте рівень реальних демографічних втрат залежатиме від того, наскільки вимушені мігранти зможуть адаптуватися до умов життя та працевлаштуватися на нових територіях проживання. Таким чином, на нашу думку, високий рівень рееміграційних настроїв серед біженців сільської місцевості проживання зберігатимуться упродовж більш тривалого часу, в той час як у міських демонструватиме тенденцію до зниження при умові продовження воєнних дій в Україні.

Моніторинг даних щодо статевовікового розподілу вимушеної міграції з України до Німеччини станом на 1 січня 2023 року наочно підтверджує тезу наявності ризиків нарощення втрат людських ресурсів та потенціалу України. У кількісному зрізі до Німеччини переїхало понад 550 тис. громадян України у віці до 35 років, з них 314,3 тис. припадає на жінок та 239,9 тис. – на чоловіків. У статевому зрізі особливо висока міграційна активність спостерігається серед жінок у вікових групах 0-18 та 30-50 років, що доводить факт – більшість вимушених переселенців з України – це жінки з дітьми. Попри порівняно незначну чисельність чоловіків залучених до міграційних переміщень, у Німеччині отримали статус тимчасового переселенця близько 155 тис. чоловіків у віці 18-60 років.

Порівняльний аналіз вікових параметрів довоєнних мігрантів та вимушених переселенців з України в Німеччині дозволив виявити факт значного омоложення вікової структури громадян України за період 2021-2022 рр. через зниження середнього віку мігрантів на 10 років із 42,4 у 2022 році проти 32,2 – у 2021 році. При цьому частка осіб у віці старшому за працездатний та 35-64 рр у досліджуваному

періоді знизилась на 6,9 в.п. та 9,8 в.п. відповідно, у той час як дітей – зросла на 19,8 в.п.

Понад половина жінок та дві третини чоловіків з України, які отримали статус тимчасового захисту в Німеччині за сімейним станом неодружені. Рівень розлучуваності серед вимушених мігрантів порівняно невисокий, проте серед жінок значення даного показника майже у три рази вище ніж серед чоловіків. Оцінювання даних щодо сімейного стану довоєнних та вимушених мігрантів дозволило виявити тривожну тенденцію зниження рівня шлюбності із 549 до 257 осіб на 1 тис. громадян України та зростання кількості розлучень за період 2021-2022 рр. з 2 до 55 випадків на 1 тис. українських мігрантів. Таким чином, у процеси довоєнної міграції залучались у більшій мірі одружені трудові мігранти працездатного віку, тоді як сукупність вимушених переселенців у сімейному плані характеризується низьким рівнем урегульованості сімейних відносин, що в цілому підвищує ризики втрат людського потенціалу для України.

У інтелектуально-кадровому зрізі за даними соціологічних опитувань Інституту досліджень ринку праці та професійної підготовки 68 % українських біженців працездатного віку в Німеччині мають вищу освіту (тоді як в Україні близько 50 %) ще 16 % – професійну кваліфікацію [2], що наочно засвідчує високий рівень кваліфікації вимушених мігрантів з України. Додатково результати даного обстеження підтвердили тезу швидкої соціально-економічної адаптації мігрантів з України до умов проживання в Німеччині в тому числі їх працевлаштування, так як станом на весну 2023 року 18 % утікачів від війни у працездатному віці уже знайшли роботу на місцевому ринку праці, в той час як частка зайнятих серед тимчасових переселенців, які більше року проживають в Німеччині становила 28 %. Разом із тим середньомісячний рівень заробітку мігрантів з України у майже на третину менший, ніж у місцевого населення.

Очевидно, що інтеграція жінок, особливо з малими дітьми відбувається значно повільніше, ніж чоловіків. Водночас три чверті вимушених мігрантів з України за даними Німецького інституту економічних досліджень [3] відвідують мовні та інтеграційні курси або уже їх завершили, а частка осіб, які не володіють німецькою мовою упродовж 2022-2023 рр. скоротилася вдвічі – зі 41 до 18 %.

Активізація процесів інтеграція українських переселенців працездатного віку, в тому числі їх працевлаштування з метою максимізації особистої економічної вигоди підвищує ймовірність формування та нарощення негативних рееміграційних намірів через наявність значних розривів у соціально-економічному розвитку обох країн.

СПИСОК ЛІТЕРАТУРИ

1. Statistik über Schutzsuchende. URL: <https://www.genesis.destatis.de/genesis/online?operation=statistic&levelindex=0&levelid=1693467159005&code=12531#abreadcrumb>
2. Дослідження: Майже половина українців у ФРН надкваліфіковані. URL: <https://www.dw.com/uk/doslidzenna-majze-polovina-bizenciv-z-ukraini-u-frn-nadkvalifikovani-dla-roboti-aku-vikonuut/a-66432518>.
3. Як живеться у Німеччині біженцям з України – дослідження. URL: <https://www.dw.com/uk/ak-zivetsa-u-nimeccini-bizencam-z-ukraini-doslidzenna/a-66237029>

ПУБЛІЧНЕ РЕГУЛЮВАННЯ ЕКОЛОГО-ПРАВОВИХ ПРОБЛЕМ ЗАБЕЗПЕЧЕННЯ БЕЗПЕКИ ПРИ НАДЗВИЧАЙНИХ СИТУАЦІЯХ

Діана БИНДАС, ад'юнкт

*НК – Світлана ДОМБРОВСЬКА, доктор наук з державного управління, професор
Національний університет цивільного захисту України*

Високі темпи розвитку техногенної сфери, підвищення ролі людського фактора, зростання споживання природних ресурсів, а також відсутність стійкому зв'язку «людей - природа - суспільство» стали причинами безлічі природних і техногенних катастроф в ХХ і ХХІ ст. Людство, усе більше втручаючись у природне середовище й змінюючи його у відповідності зі своїми зростаючими потребами, залишається відносно беззахисним перед руйнівним впливом великомасштабних надзвичайних ситуацій природного й техногенного характеру.

Держава зобов'язана прийняти на себе основні зобов'язання, пов'язані з попередженням негативних наслідків для життєдіяльності суспільства, зм'якшенням їх настання й захистом від них населення й територій.

Однак правове публічне регулювання еколого-правових проблем забезпечення безпеки при надзвичайних ситуаціях і практика його застосування, відсутність чіткої державної політики, недоліки механізму регулювання в даній сфері суспільних відносин не забезпечує ефективний захист екологічних прав громадян, дотримання вимог екологічної безпеки й адекватне усунення шкоди, заподіяної навколишньому природному середовищу аваріями й катастрофами техногенного й природного характеру. Недостатньо враховуються екологічні проблеми при здійсненні державного регулювання в області зниження ризиків надзвичайних ситуацій і мінімізації їх наслідків.

Актуальність теоретичного дослідження з позначеної теми обумовлена необхідністю формування адекватного потребам захисту особистості, держави й усього суспільства та формування ефективного механізму реалізації при вирішенні еколого-правових проблем забезпечення безпеки при надзвичайних ситуаціях природного й техногенного характеру. Тому що правова природа режиму надзвичайних ситуацій природного й техногенного характеру, як палиатива режиму надзвичайного стану, характеризується оперативністю, спрощенням порядку прийняття необхідних організаційних, економічних, екологічних і соціальних заходів, спрямованих на запобігання й мінімізацію наслідків надзвичайних ситуацій, включаючи систему заходів щодо реабілітації екологічно неблагополучних територій [1].

У цей час відсутній єдиний, однозначно певний понятійний апарат в області забезпечення безпеки при надзвичайних ситуаціях. На тлі множинності визначень, таких як: «джерело», «причина», «умови», «вид і тип» надзвичайної ситуації, що по-різному трактуються в законодавчих актах, відсутні легальні визначення таких ключових понять як: техногенні й природні надзвичайні ситуації; екологічне нещастя, стихійне лихо, екологічно неблагополучні території, зона екологічного нещастя, життєво важливі екологічні інтереси й стан захищеності життєво важливих екологічних інтересів. Останні є критерієм екологічної безпеки населення й територій. Їх пропонується визначити через екологічні потреби, що забезпечують гідне життя в навколишньому середовищі, що й розуміються як необхідний і достатній рівень якості навколишнього середовища, який надійно забезпечує безпечне існування й розвиток особистості, суспільства й держави. Під станом «захищеності життєво важливих інтересів» ми розуміємо такий стан навколишнього природного середовища, яке дозволяє забезпечувати право громадян на сприятливе

навколишнє середовище; задовольняти сукупність найбільш важливих екологічних, економічних і соціальних потреб особистості.

Необхідно законодавчо закріпити понятійний апарат, що дає можливість однакового розуміння й застосування ознак, що класифікують, надзвичайних ситуацій різного характеру і їх наслідків[2].

Залежно від характеру джерела надзвичайних ситуацій: техногенні, викликані антропогенною діяльністю людини, і природні - не залежні від волі людини, що і є наслідком природних природних процесів, оцінюються наслідки їх впливу на навколишнє середовище. Надзвичайні ситуації природного характеру, що породжуються факторами навколишнього природного середовища й значимі для самого навколишнього середовища. Подібні ситуації викликають негативні наслідки для людей, їх життя, здоров'я, майна, та прав. Надзвичайні ситуації техногенного характеру тягнуть негативні наслідки для навколишнього природного середовища. Для людини найважливішим завданням у випадку надзвичайної ситуації природного характеру є прогнозування й мінімізація її наслідків, а у випадку надзвичайної ситуації техногенного характеру - профілактика (нормування, експертиза, ліцензування, контроль і т.д.) її виникнення й усунення негативних змін у стані навколишнього середовища [4].

Роль права у сфері забезпечення безпеки при надзвичайних ситуаціях проявляється в тому, що потреба в праві зростає, право здобуває догматичний, силовий і авторитарний характер. Змінюється зміст і процес реалізації права, що здобувають форму надзвичайного адміністративного режиму особливого положення, специфіка якого визначається в кожному конкретному випадку надзвичайної ситуації керівником аварійно-рятувальних робіт. Таке положення необхідно змінити. Право повинне придбати риси публічності, відкритості, процедурності, що необхідно для захисту прав особистості в екстремальних ситуаціях.

Правові норми, що регулюють різні аспекти безпеки при надзвичайних ситуаціях, утримуються в різних галузях права: конституційному, адміністративному, екологічному, цивільному, кримінальному й ін. Найбільше комплексно й повно правові норми в сфері попередження й ліквідації надзвичайних ситуацій акумулюються в екологічному праві й фактично є основними й домінуючими в змісті інституту екологічної безпеки населення й територій [3].

Разом з тим у силу сукупності обставин і причин як об'єктивного характеру (значний зріст числа природних і техногенних аварій і катастроф, збільшення розмірів збитку, заподіяного навколишньому середовищу й здоров'ю населення) так і суб'єктивного характеру (відомчий інтерес при формуванні законодавства; концентрація управлінських функцій з нормотворення, моніторингу, контролю, нагляду, наданню державних послуг) сформувалася сфера правовідносин, яка дозволила виникнути комплексної галузі законодавства, обумовленої в доктрині як «право надзвичайних ситуацій». Ця галузь, хоча й взаємозалежна з іншими галузями, охоплює специфічні види відносин, що вимагають самостійного, державноуправлінського своєрідного регулювання.

СПИСОК ЛІТЕРАТУРИ

1. Кропивницький В.С. Оцінка результативності механізмів публічного управління та адміністрування у сфері цивільного захисту в Україні в сучасних умовах. Вісник Національного університету цивільного захисту України : зб. наук. пр. Х. : Вид-во НУЦЗУ, 2020. Вип. 2 (13). С. 171–181. (Серія «Державне управління»).

2. Примуш Р. Трансформаційні зміни як доктринальний аспект забезпечення безпеки соціально-економічних систем: міждисциплінарний та управлінський Інвестиції. Практика. Досвід . № 15-16.С. 96-99. Режим доступу:

<https://www.nayka.com.ua/index.php/investplan/issue/view/22серпень>

3. Шевчук Р.Б. Державне управління формуванням дієвих механізмів запобігання надзвичайних ситуацій. Вісник Нац. ун-ту цивіл. захисту України: зб. наук. пр. Харків: НУЦЗУ, 2018. Вип. 2 (9). С.366-371.

4. Шойко В.А. Доінституційний етап розвитку механізмів державного управління у сфері цивільного захисту. Science and Global Studies: матеріали II міжн. наук. конф. 31 березня 2020 р. Київ. Фінансово-економічна наукова рада, 2020. С. 22-24.

ОСНОВА СПРАВЕДЛИВОСТІ – СУТНІСТЬ ПРАВА

*Владислав БІЛОБЛОВСЬКИЙ, факультет оперативно-рятувальних сил, 43 взвод
НК – Тетяна ЧУБІНА, доктор історичних наук, професор
Черкаський інститут пожежної безпеки імені Героїв Чорнобиля НУЦЗ України*

Право представляє собою унікальний механізм регулювання поведінки людей, складається з сукупності норм, які установлені або санкціоновані державою. Вони відображають інтереси, потреби та надії більшості громадян, які утворили державу з метою захисту своїх прав, свобод і власності, стабілізації суспільних відносин і встановлення цивілізованого правового порядку. Право є необхідною основою для існування держави, забезпечуючи свободу і обґрунтованість поведінки громадян відповідно до законів і інших правових актів.

Сутність права сильно залежить від форм правління і політичного режиму. У диктатурних умовах або під пануванням конкретного класу право служить інтересам цього класу або правлячих еліт. Однак, у демократичних суспільствах, право виражає інтереси різних класів і соціальних груп шляхом досягнення соціального компромісу.

Право не може бути розділене від справедливості, яка є серцевиною права. Справедливість є основним принципом природного права і властива праву в тому сенсі, що воно спрямоване на дії, що відповідають справедливості, а не лише на зовнішню примусову силу. Важливо зауважити, що слова «правильне», «правда», «справедливість» і «право» мають один корінь, вказуючи на їхню взаємну зв'язаність.

Поняття справедливості має вікові коріння і вже з найдавніших часів займало важливе місце в моральних та правових розмірках. Аристотель розвинув теорію справедливості, розрізняючи два основних типи: урівнювальну і розподільчу. Урівнювальна справедливість застосовується при обміні цінностями та відшкодуванні збитків, забезпечуючи рівновагу між сторонами. Розподільча справедливість визнає справедливим як рівний, так і нерівний розподіл ресурсів між людьми залежно від їхнього внеску у суспільне благо.

У подальшому розвитку ідеї справедливості великий внесок зробили римські юристи та видатний державний діяч Марк Туллій Цицерон.

Право, за своєю природою, діє як регулятор, застосовуючи рівні стандарти до різних суб'єктів. Справедливість права полягає у тому, що цей регулятор ґрунтується на принципах пропорційності, балансу інтересів та рівності у відповідальності. Особливо важливою є справедливість у сфері судового застосування, де вирішення соціальних конфліктів та накладення покарань повинно відповідати мірі скоєного правопорушення.

Протириччя між правом і справедливістю можуть виявлятися не лише у несправедливому застосуванні правових норм, а й у виданні несправедливих юридичних рішень державою від самого початку. Тому справедливий підхід має бути забезпечений передусім у процесі прийняття державою нормативних правових актів.

Держава встановлює або санкціонує право, яке відображає загальнолюдські інтереси, потреби, певні соціальні пріоритети і бажання більшості населення, а також закріплює права та свободи громадян. Особливістю права є те, що воно не лише відтворює та закріплює ці значення, але й охороняє та захищає загальнолюдські цінності. Проте, це не стосується держав, де панує диктаторський або тоталітарний режим, як це було за комуністичного режиму в СРСР.

Виконання встановленого державною владою права забезпечується за допомогою сили державного примусу, яка існує незалежно від того, чи дотримуються установлені правила суспільної поведінки добровільно чи примусово. Поза областю права, виконання його вимог у державі не може залишатися для нікого. Вимоги права є обов'язковими для всіх осіб, які проживають на території держави. Для забезпечення цього необхідна сила державного примусу, яка включається до складу правової норми вже з моменту її проголошення, і яка виявляється у випадках порушення правової норми.

СПИСОК ЛІТЕРАТУРИ

1. Теорія держави та права. Підручник за вимогами кредитномодульної системи навч. За заг. ред. Є.О. Гіди. Київ: ФОП О. С. Ліпкан, 2011. 576 с.
2. Кириченко В. М. Теорія держави і права: модульний курс. Навч. Посібник. Київ: Центр учбової літератури, 2010. 264 с.

ЕКОЛОГІЧНИЙ АСПЕКТ ВИКОРИСТАННЯ ЕЛЕКТРОМОБІЛІВ

*Валерія БІЛЯВСЬКА, юридичний факультет, ПР-302Б група
НК – Інна ПОЛІЩУК
Національний авіаційний університет*

Із зростанням кількості автотранспорту як в Україні, так і в світі в цілому зростають і екологічні проблеми. Неправильне використання природних ресурсів та збільшення викидів від автомобілів негативно впливають на навколишнє середовище. Це ставить під загрозу екологічний баланс та призводить до серйозних наслідків для природи та людського здоров'я. Одним із перспективних шляхів вирішення цих питань є впровадження електромобілів. Тому світове товариство та наша держава відкривають новий етап у розвитку автотранспорту та роблять вагомий внесок щодо взаємодії з навколишнім середовищем та створення сталого майбутнього.

Сьогодні автомобільна промисловість активно переходить до екологічно чистого транспорту, особливу увагу приділяючи електромобілям. Слід зазначити, що електромобіль – це автомобіль, який працює на електричному живленні, зазвичай використовуючи електричні батареї як джерело енергії. Перед суспільством виникла проблема дефіциту енергоресурсів та жажливий стан навколишнього середовища, яке страждає від забруднення, тому електромобілі, сьогодні є одними із найперспективніших видів транспорту [1, с. 276].

Головними перевагами електрокарів перед автомобілями на дизелі й бензині називають економію на паливі, а також те, що вони не забруднюють повітря вихлопними газами, а тому є безпечними для довкілля [2]. Так М.М. Дмитрієв, В.В. Кухтик, І.О. Кухтик підкреслюють важливість впровадження електромобілів в Україні, навіть з усіма можливими проблемами, пов'язаними з їх обслуговуванням та ремонтом. За їхньою думкою, широке поширення електромобілів сприятиме розв'язуванню численних проблем у сфері екології [3, с. 18].

Попит на електромобілі в Україні відповідає світовим тенденціям, показуючи стійкий ріст автотранспорту. Тому, основні нормативно-правові акти, які слід враховувати в контексті впровадження електричного транспорту, включають Закони України «Про транспорт», «Про автомобільний транспорт», «Про міський електричний транспорт», які визначають правові, організаційні та соціально-економічні засади функціонування цього виду транспорту.

Один із важливих кроків для сприяння розвитку ринку електромобілів в Україні було скасування оподаткування податком на додану вартість і акцизним податком з 1 січня 2018 року для імпорту електромобілів. У 2019 році, за Законом України «Про внесення змін до Податкового кодексу України та деяких інших законодавчих актів України щодо покращення адміністрування та перегляду ставок окремих податків і зборів» № 2628VIII від 23 листопада 2018 року, податкова пільга щодо податку на додану вартість була продовжена, але скасована пільга щодо акцизного податку [4].

В Україні зростання популярності електричних автомобілів зумовлене також технологічним прогресом у сфері акумуляторних батарей. Сучасні технології дозволяють створювати батареї з великою ємністю та довгим терміном служби. Це робить можливим значний пробіг електромобілів на одному заряді, що зменшує обмеження їхнього використання. Інфраструктура для зарядки та відсутність стандартів у цій галузі можуть гальмувати швидкі темпи впровадження. Важливо вирішити питання доступності зарядки, а також вдосконалити технології для подовження терміну служби батарей [5, с. 141].

Найбільш визначеними у своєму прагненні до сталого довкілля є країни, такі як Норвегія та Німеччина. Перша з них виражає рішучий намір повністю відмовитися від двигунів внутрішнього згорання (ДВЗ) до 2025 року, тоді як німецька сторона зобов'язала себе досягти цієї мети до 2030 року. Франція оголосила про намір повністю припинити продажів бензинових і дизельних автомобілів до 2040 року. А Велика Британія взяла на себе зобов'язання здійснити 100-відсотковий перехід на транспортні засоби з нульовим рівнем викидів до цього ж 2040 року [6].

В Україні навіть при воєнних діях, зумовлених вторгненням РФ, електромобільність активно розвивається. Кількість електрокарів у нашій державі стрімко збільшується, а міста модернізують громадський транспорт новими електричними трамваями та тролейбусами. Тому, сьогодні законодавство впроваджує ефективні заходи розвитку нормативної бази, як наприклад Закон України від 24.02.2023 № 2956-IX, який спрямований на подолання паливної залежності і розвиток інфраструктури для електротранспорту. Ці заходи сприяють розвитку електромобільності та зменшенню паливної залежності, включаючи ініціативи щодо впровадження електричного транспорту у громадський транспорт [7].

Україна виражає намір приєднатися до стратегічної програми «Європейський зелений курс», спрямованої на створення кліматично нейтральної Європи до 2050 року. Це передбачає реформування транспортної системи та інших галузей для зменшення негативного впливу на навколишнє середовище. Розвиток ринку електромобілів в Україні сприятиме досягненню цих цілей, враховуючи, що автотранспорт є основним джерелом забруднення атмосфери [8].

Отже, електроавтомобілі є важливим кроком у напрямку сталого розвитку та збереження навколишнього середовища. Ринок електромобілів швидко розвивається, а їхні переваги порівняно з автомобілями з традиційними двигунами стають більш очевидними для споживачів. Світове товариство з кожним роком має наміри відмовитися від традиційних автомобілів на користь електромобілів, які вказують на поступовий змінний тренд у галузі автотранспорту. Україна хоча і поступається провідним країнам світу за кількістю використовуваних електромобілів, все ж має позитивну динаміку зростання цього сектору транспорту. Впровадження

електромобілів не лише відображає перехід до передових технологій, але й сприяє формуванню екологічно свідомого суспільства. Це важке завдання ставить перед нами виклик: знайти шляхи до сталого розвитку та збереження навколишнього середовища.

СПИСОК ЛІТЕРАТУРИ

1. Мамедова А.Ф., Пархоменко М.М. Екологічний аспект використання електроавтомобілів: аналіз та його правове регулювання в Україні. Юридичний науковий електронний журнал. 2023. № 11. С. 275 – 278.
2. Ірина Бондаренко. Електроавтомобілі справді екологічні? URL: <https://www.village.com.ua/village/city/eco/299547-chi-ekologichni-naspravdi-elektrokari> (дата звернення: 04.03.2024).
3. Дмитрієв М. М., Кухтик В. В., Кухтик І. О. Електроавтомобілі в Україні як засіб покращення екологічної ситуації: вісник Національного транспортного університету. 2011. № 22. С. 10–19.
4. Закон України Про внесення змін до Податкового кодексу України та деяких інших законодавчих актів України щодо покращення адміністрування та перегляду ставок окремих податків і зборів від 23.11.2018 № 2628-VIII. URL: <https://zakon.rada.gov.ua/laws/show/2628-19#Text> (дата звернення: 04.03.2024).
5. Дзюбановська Л. Електричні автомобілі: сучасний стан та перспективи розвитку в умовах екологічних викликів: Матеріали XII Міжнародної науково-практичної конференції молодих учених та студентів (Тернопіль, 6-7 грудня 2023 року). Тернопіль, 2023. С. 140-141.
6. Федерація роботодавців автомобільної галузі. URL: <https://fra.org.ua/uk/an/publikatsii/novosti/7-krayin-iaki-piershimi-zaboroniat-dvighunivnutrishn-ogho-zghoriannia> (дата звернення: 04.03.2024).
7. Закон України Про деякі питання використання транспортних засобів, оснащених електричними двигунами, та внесення змін до деяких законів України щодо подолання паливної залежності і розвитку електрозарядної інфраструктури та електричних транспортних засобі від 24.02.2023 № 2956-IX URL: <https://zakon.rada.gov.ua/laws/show/2956-20#Text> (дата звернення: 04.03.2024).
8. Інститут досліджень авторинку. URL: <https://eauto.org.ua/> (дата звернення: 04.03.2024).

ГЛОБАЛЬНІ ПРОБЛЕМИ СУЧАСНОСТІ

Дмитро БІЛОУШЕНКО, факультет оперативно-рятувальних сил, 44 взвод
Тетяна ЧУБІНА, доктор історичних наук, професор
Черкаський інститут пожежної безпеки імені Героїв Чорнобиля НУЦЗ України

Глобальні проблеми сучасності – це проблеми загальносвітові, які зачіпають інтереси всіх націй і держав, груп, соціальних груп, політичних груп і кожної людини зокрема. Фактично, це контекст низки протиріч, які разом складають кризу сучасної світової цивілізації. Ці проблеми загрожують розвитку і навіть виживанню всіх країн світу і вимагають спільних зусиль для запобігання цій катастрофі.

Багато мислителів на різних мовах і підходах висловлюють одностайну думку про те, що глобальні проблеми виникли через зміну і розширення ролі людини, яка, змінюючи навколишнє середовище, природу, суспільство і власну істоту, абсолютно не змогла змінити себе, своє ставлення, думки, спосіб мислення, ідеї, цінності,

створювати нові породи своєї істоти та застосовувати їх. Глобальні проблеми сучасності складаються з деталі сучасної кризи світової цивілізації, загрожують нормальному розвитку і навіть самому існуванню всіх народів світу і вимагають спільних зусиль для запобігання цій великій кризі, значить, вони мають всеохоплюючу, планетарну, глобальну значущість. Однією з найважливіших передумов інтеграції філософсько-політичних, природничих і техніко-економічних знань для вирішення сучасних глобальних проблем є фундаментальна зміна політики, наприклад: вихід усіх націй світу зі шляху конфлікту, конфронтації, зрушення до конструктивної глобальної співпраці, заснованої на визнанні основних універсальних цінностей, спільному дослідженні найбільш ефективних шляхів глобалізації. Філософи різних шкіл, позицій, у різні часи минулого і сьогодення намагаються знайти витoki глобальних проблем сучасного життя у відмінностях, які виникають у соціальних і біологічних взаємодіях, соціальному та цивілізаційному розвитку, людській діяльності та пізнанні.

Дехто вбачає джерело глобальних проблем у стрімкому розвитку науки і техніки та індустріальної цивілізації, які спотворюють стосунки між людиною та природою та формують спосіб життя у споживництво, деструкцію, егоїзм. Інші пов'язують глобальні проблеми, що насуваються, з деструктивними властивостями самої людини, а саме з її природною агресивністю, бажанням постійного багатства, необмеженого майна та ідеалістичними цілями, яких вона не досягає. Теорія заснована на соціальних відносинах індивідів, які загострюють соціально-економічні, політичні, ідеологічні розбіжності суспільства, і в результаті люди формують суперечливі, викривлені погляди на речі навколо нас і один на одного. Вже найближчі роки можуть стати вирішальними для майбутнього людства. Це залежить від того, чи вирішуватимуть коаліції найгостріші глобальні проблеми (особливо екологічні). Екосистема може почати незворотні процеси, що призведуть до повільної загибелі цивілізації. Сьогодні вже є чимало прикладів успішних спроб розв'язати або хоча б частково розв'язати локальні прояви глобальних проблем. Це запровадження обмежувальної демографічної політики в густонаселених країнах, активна природоохоронна діяльність, реалізація національної політики ресурсозбереження та енергозбереження, охорони навколишнього середовища. Однак для досягнення такого стану всі країни повинні змінити свій підхід до ведення зовнішньої політики, тобто відмовитися від політики конфліктів і рухатися до глобальної співпраці на основі загального прогресу.

Вчені виділяють десять основних причин глобальних проблем сучасності:

1. Міське населення збільшиться втричі - У 1950 році в містах проживало 750 мільйонів чоловік. Сьогодні вона зросла до 4 мільярдів. Це більше половини населення світу. Ця тенденція зберігається – до 2050 року в місті проживатиме 6,3 мільярда людей. Збільшення населення призведе до поширення антисанітарії, хвороб і вірусів. Крім того, міста споживають надмірну кількість енергії, викидаючи більше вуглецю в атмосферу.

2. Зросте товщина забруднення та респіраторні захворювання - До 2050 року легеневі захворювання вб'ють більше шести мільйонів людей. Це призведе до токсичного забруднення повітря та глобального потепління, прискорюючи всі хімічні реакції.

3. В половини світу не буде води - Вже сьогодні 1,1 мільярда людей практично не мають доступу до води, а 2,5 мільярда людей (36% населення) не мають доступу до води. До 2050 року, за даними Міжнародного інституту управління водними ресурсами, 5 мільярдів із 9,7 мільярдів людей страждатимуть від нестачі води. Особливо постраждають Північна Африка та Близький Схід. Крім того, брак води для

поливу призведе до скорочення сільськогосподарського виробництва. Людей очікує посуха, тому будуть часті пожежі.

4. Тропічні ліси зникнуть - Майже половина тропічних лісів буде знищена до 2050 року через вирубку. Сотні тварин і рослин будуть втрачені. Наприклад, дерево, насіння якого може лікувати рак, зникне.

5. Стійкі до антибіотиків бактерії щороку вбиватимуть 10 мільйонів людей - Сьогодні стійкі до ліків інфекції щороку вбивають близько 700 000 людей. Однак очікується, що до 2050 року це число зросте до 10 мільйонів. Виникнення бактерій і розведення пов'язано з тим, що лікарі неминуче призначають антибіотики буквально всім, а фермери додають ліки в корм тваринам для профілактики захворювань. Таким чином, бактерії мають достатні можливості для адаптації до препаратів і вироблення імунітету.

6. Кількість людей, які страждають на деменцію, збільшиться втричі - До 2050 року люди похилого віку страждатимуть від багатьох хвороб. Найстрашнішою з них буде деменція - деменція, досі належним чином не діагностована та не лікувана. Кількість хворих збільшиться втричі з 36 мільйонів до 115 мільйонів.

7. Люди відмовляться від свого приватного життя, задля комфорту - Для власного спокою люди створюють роботів, дронів і цифрових близнюків, які можуть приймати власні рішення. Така технологія, забезпечуючи комфорт, у свою чергу позбавлятиме людей особистого простору.

8. Нафта буде занадто дорогою - До 2050 року зростання населення стимулюватиме попит на нафту та паливо. Але країни можуть зіткнутися з небезпекою «нафтового піку» — моменту, коли закінчиться «чорне золото». В результаті ціна дорогоцінного палива може зрости до 200 доларів за барель.

9. Буде постійне відключення електроенергії - Це призведе до підвищення рівня води та частих стихійних лих. Найбільше постраждають найбільш густонаселені райони планети.

Розмірковуючи про надії людства, ми повинні наголосити на можливості єдиної демократичної, гуманної глобальної спільноти, в якій співіснуюватимуть різні типи власників – державні та приватні, різні типи суспільних відносин. Але за однієї умови – це має бути демократичне суспільство, суспільство, де одна людина є центром усіх стосунків.

СПИСОК ЛІТЕРАТУРИ

1. Котик Л. Царство здоров'я людини в усьому світі / Л. І. Котик /Різні проблеми вітчизняного дослідження: 1-а міжн. наука і практ Онлайн-конференції / [ред. В. Й. Лажніка. Луцьк: Вежа-Друк. 2014 р.

2. Білецький М. Суспільна географія : філос. посібник / М. І. Білецький, І. В. Ванда, Л. І. Котик. Львів: ЛНУ імені І. Франка, 2014 р.

3. Human development statistics, 2020 [Electronic resource]. Mode from access : <http://hdr.undp.org/en/2020-report>.

4. Шевченко В. Загальна медична географія світу / В. О. Шевченко, В. М. Гуцуляк, Г. П. Нечипоренко [інші], 1998 р.

5. Олійник Ю. Вступ до суспільної географії : навч. посібник / Я. Б. Олійник, А. В. Степаненко. К. : Знання , 2000 р.

6. Шевчук Л. Основи медичної географії: підручник лекцій /Л. Т. Шевчук. Львів : Світ , 1997 р.

ЗАКОНОДАВЧА РЕГЛАМЕНТАЦІЯ СЛІДЧОГО ЕКСПЕРИМЕНТУ У КРИМІНАЛЬНОМУ ПРОВАДЖЕННІ

*Валерія БІЛЯВСЬКА, юридичний факультет, ПР-302Б група
НК – Наталія ГОЛЬДБЕРГ, кандидат юридичних наук
Національний авіаційний університет*

У кримінальному провадженні слідчі (розшукові) дії становлять основний інструмент у формуванні та збиранні доказів. Однією з розповсюджених слідчих (розшукових) дій є слідчий експеримент, який спрямований на перевірку і уточнення відомостей, що мають значення для кримінального провадження, а також на отримання нових доказів. Слідчий експеримент, як психологічний інструмент, має значний вплив на учасників процесу, оскільки результати безпосередньо демонструють можливість або неможливість певних подій чи явищ. Спростувати результати важко, що робить слідчий експеримент не лише ефективним, але й важливим для збирання доказів у кримінальному провадженні.

Відповідно до ст. 240 КПК України слідчий експеримент – це слідча (розшукова) дія, яка полягає у встановленні обставин кримінального правопорушення з метою уточнення і перевірки даних [1].

Необхідність проведення слідчого експерименту може виникнути тоді, коли з'явилися або надалі можуть з'явитися сумніви в можливості існування яких-небудь фактів (явищ, подій або ж здійснення яких-небудь дій) у певних умовах, що мають істотне значення для розслідуваної події [2].

Виходячи з законодавчого розуміння цієї слідчої (розшукової) дії, його задачами слід вважати: можливість чуттєвого сприйняття будь-якого факту; можливість здійснення певного механізму події або окремих її елементів за заданих умов; тощо. Метою ж слідчого експерименту слід вважати не тільки встановлені кримінальним процесуальним законом перевірку та уточнення даних, що мають значення для кримінального провадження, а й закріплення зібраних доказів та їх ілюстрація; перевірка та оцінка слідчих версій; отримання нових доказів; тощо.

Під підставами проведення слідчого експерименту слід вважати умови, які закріплені належним чином у законодавстві. Підстави проведення слідчого експерименту поділяються на фактичні та формально-правові.

Фактичною підставою проведення слідчого експерименту є перевірка й уточнення експериментальним шляхом фактичних даних, отриманих у ході досудового розслідування та наявність підстав вважати, що його мета буде досягнута.

До формально-правових підстав проведення зазначеної слідчої (розшукової) дії належить насамперед наявність у слідчого, прокурора повноважень на проведення слідчого експерименту. Призначати слідчий експеримент можливо тільки: а) після внесення відомостей в Єдиний реєстр досудових розслідувань; б) у межах підслідності; в) лише до закінчення або зупинення досудового розслідування; г) при розслідуванні нових обставин, які відкрилися. Проте, не слід забувати, що відповідно до ч. 5 ст. 240 КПК України слідчий експеримент, що проводиться в житлі чи іншому володінні особи, здійснюється лише за добровільною згодою особи, яка ними володіє, або на підставі ухвали слідчого судді за клопотанням слідчого, погодженого з прокурором, або прокурора, яке розглядається в порядку, передбаченому цим Кодексом, для розгляду клопотань про проведення обшуку в житлі чи іншому володінні особи [1].

Згідно ч. 2 ст. 240 КПК України за необхідності слідчий експеримент може проводитися за участю спеціаліста. Під час проведення слідчого експерименту можуть проводитися вимірювання, фотографування, звуко- чи відеозапис, складатися

плани і схеми, виготовлятися графічні зображення, відбитки та зліпки, які додаються до протоколу [1]. Треба зазначити, що фіксація покликана не лише описувати та засвідчувати результати слідчого експерименту, а й процесуального не лише описувати та засвідчувати результати слідчого експерименту, а й процесуального порядку його проведення, отже, гарантії дотримання прав учасників процесу, та, як наслідок – факту допустимості доказів, отриманих внаслідок його проведення [3, 233].

Під час проведення слідчого експерименту можуть бути залучені підозрюваний, потерпілий, свідок, захисник, представник відповідно до ч. 3 ст. 240 КПК України. Разом з тим слід враховувати, що Конституція України ст. 63 і КПК України надають підозрюваному право не свідчити проти самого себе і своїх близьких родичів, адже особа не несе відповідальності за відмову давати показання або пояснення щодо себе, членів сім'ї чи близьких родичів, коло яких визначається законом [4]. Тому, згода на участь у слідчому експерименті, а також надання показань під час нього є правом підозрюваного, а не обов'язком. До обов'язкових учасників слідчого експерименту слід віднести понятих, які покликані засвідчувати його хід і результати. Поняті в ході проведення слідчої (розшукової) дії можуть пропонувати змінювати умови залежно від життєвого досвіду і навіть самі можуть брати у них участь.

Слідчий експеримент може проводитися за умови, що при цьому забезпечується безпека для життя й здоров'я його учасників і інших осіб відповідно до ч. 4 ст. 240 КПК України. Дослідницькі дії не повинні бути пов'язані із приниженням честі й достоїнства людини, заподіювати матеріального збитку громадянам, підприємствам і установам і повинні виключати інші небезпечні наслідки [1].

За результатами проведення слідчого експерименту слідчий, прокурор складає протокол. У протоколі докладно викладаються умови і результати слідчого експерименту відповідно до ч. 6 ст. 240 КПК України [1]. У протоколі детально викладаються умови, хід і результати слідчого експерименту. Зокрема, має відобразитися конкретна мета слідчого експерименту - перевірка здатності особи сприйняти об'єкт, вчинити певні дії, умови, в яких здійснювалися дослідні дії та заходи, яких було вжито слідчим, прокурором для наближення цих умов до істинних. Конкретно викладається послідовність дослідних дій, їх варіативність, кількість і результат кожної з них. Поряд із протоколом хід і результати слідчого експерименту фіксуються за допомогою технічних засобів. Матеріали застосування технічних засобів додаються як додатки до протоколу.

Щодо зазначеного варто навести слушні думки В.А. Очеретяного, який зазначає, що після закінчення експериментальних дослідів усі результати об'єднуються, що дозволяє слідчому уявити всю злочинну подію загалом [5, 127]. Результати слідчого експерименту повинні розглядатися лише в сукупності з іншими матеріалами розслідуваної кримінальної справи. Як правило, вони або підтверджують, або спростовують існуюче в слідчому припущення, або самі стають базою для знову виникаючого припущення про факт або явище. Щоб результати експерименту могли служити підставою або спростуванням версії, що фігурувала в справі, висновки слідчого або суду з результатів експерименту повинні бути достовірні, тобто дійсні, повинні відображати об'єктивно існуючу дійсність. У тому випадку, якщо результати експерименту служать базою для висунання нової версії, нового припущення про факт або явище, то висновки зроблені з них, можуть бути як достовірними, так й ймовірними [6, 467-468].

Експеримент необхідно поводити в умовах, максимально наближених до оригінальної події: за тих самих погодних умов, видимості, у тій самій обстановці, бажано в тому самому місці і з тими самими предметами, які могли бути використані

в досліджуваній події. Ми погоджуємося з думкою Г.І. Вальчишина, який вважає, якщо результати експерименту залежать від сили денного світла, положення і фази місяця, часу сходу або заходу сонця, то експеримент повинен бути проведений у тих самих умовах, в яких відбулася досліджувана подія [7, 114].

Отже. Слідчий експеримент є законодавчо закріпленою окремою слідчою (розшуковою) дією, в якій визначено: підстави та мету проведення експерименту, сутність дослідних дій, умови проведення дослідів, учасники експерименту та засоби фіксації цієї процесуальної дії. Він є однією з найскладніших та найрізноманітніших слідчих (розшукових) дій і часто потребує значних зусиль для його проведення. Таким чином, слідчий експеримент є способом перевірки доказів, а його результати - самостійним доказом.

СПИСОК ЛІТЕРАТУРИ

1. Кримінальний процесуальний кодекс України від 13.04.2012 № 4651-VI URL: <https://zakon.rada.gov.ua/laws/show/4651-17#Text> (дата звернення: 04.03.2024).
2. Рогатинськм Н. Деякі особливості проведення слідчого експерименту у кримінальному провадженні. Актуальні проблеми правознавства. 2016. Випуск 2. С. 149 – 153.
3. Кірпач І. С. Завдання слідчих (розшукових) дій у кримінальному провадженні. Митна справа. 2013. № 3 (87). 233 с.
4. Конституція України від 28.06.1996 № 254к/96-ВР URL: <https://zakon.rada.gov.ua/laws/show/254%D0%BA/96-%D0%B2%D1%80#Text> (дата звернення: 04.03.2024).
5. Очеретяний В. А. Організація і тактика проведення слідчого експерименту : дис. ... канд. юрид. наук: 12.00.09. Дніпро : ДДУВС, 2015. 216 с.
6. Чернецький О. К. Результати слідчого експерименту, та їх доказове значення. Наукові записки Таврійського національного університету ім. В. І. Вернадського : «Юридичні науки». Том 26 (65), № 1. 2013. С. 464–471.
7. Вальчишин Г. Умови проведення слідчого експерименту під час розслідування дорожньо-транспортної пригоди і тактичні прийоми їх забезпечення. Науковий вісник Ужгородського національного університету. 2018. Т. 2, № 51. С. 113 – 115.

ФІЛОСОФІЯ ФІНАНСІВ ТА ФІНАНСОВИХ СИСТЕМ: МЕТОДОЛОГІЧНІ ВИКЛИКИ НА СУЧАСНОМУ ЕТАПІ РОЗВИТКУ

*Андрій БУЗ, Навчально-науковий інститут міжнародних відносин, аспірант кафедри міжнародних фінансів
НК – Сергій ЦИГАНОВ, доктор економічних наук, професор
Київський національний університет імені Тараса Шевченка*

Розробка надійної методології для наукових досліджень у сфері фінансів визнається складним завданням, насамперед через її складну природу та унікальну характеристику рефлексивності. Цей елемент ускладнює зусилля щодо створення систематичного розуміння чи теорії його динаміки. Рефлексивність створює значну складність, оскільки прогнози чи очікування можуть вплинути на поведінку системи, до якої вони належать. Отже, система може демонструвати поведінку, яка суперечить цим прогнозам чи очікуванням. Це явище, виокремлене парадоксом Моргенштерна, наголошує на внутрішній складності точного врахування такої непередбачуваності у

фінансових системах [1]. Тому розробка методологій, які ефективно враховують рефлексивність, необхідна для покращення нашого розуміння та прогнозування у царині фінансів.

Залишаючи осторонь як традиційні підходи до вирішення як парадоксу Моргенштерна [2, 3], так і проблеми прогнозування в соціально-економічних контекстах, важливо підкреслити, що різниця між приватними та публічними прогнозами, запропонована Д. Сорнеттом, не дає остаточного вирішення цієї основної проблеми [4]. По суті, якщо прогноз щодо майбутнього стану фінансових ринків залишається конфіденційним і агенти, що генерують прогноз, утримуються від будь-яких відповідних дій (тобто утримуються від інвестування), видається розумним припустити, що такий прогноз не вплине на систему, до якої він належить, оскільки система не реагуватиме на нього. Отже, якби людина сформулювала прогноз і зберегла його в таємниці, не діючи на основі її даних, вона теоретично могла б перевірити її точність без будь-якого зовнішнього втручання. На даний момент цей підхід здається послідовним та життєздатним. Визначення концепції "приватного" передбачення та визначення його наслідків презюмує вивчення послідовності подій, які воно передбачає. За більш уважного розгляду приватний прогноз намічає траєкторію розвитку фінансової системи, в якій прогноз залишається нерозкритим для громадськості. Понад те, він передбачає окрему серію подій у порівнянні з тими, що є результатом громадського передбачення. По суті, як приватні, так і публічні прогнози передбачають два розбіжних сценарії майбутнього: один, де прогноз залишається конфіденційним і нереалізованим, а інший, коли він поширюється і спонукає до дії. Ця властива прогнозованій динаміці фінансових ринків дуальність (двоїстість) наголошує на необхідності того, щоб політики враховували наслідки своїх рішень для регульованих систем [5, 6]. Зокрема, політики мають оцінити, як системи можуть реагувати та адаптуватися до політичних втручань після їх реалізації. Це підкреслює складний взаємозв'язок між прогнозованою динамікою та формулюванням політики у фінансових системах.

Розгляд впливу прогнозів чи очікувань на фінансову систему має вирішальне значення для розробки як теорії, так і надійних методологій у цій галузі. Різні теорії щодо фінансових ринків по-різному вирішують подібні методологічні проблеми. Філософія, особливо логіка та філософія науки, допомагає з'ясувати взаємозв'язки між цими теоріями, а також їх сильні та слабкі сторони. Наприклад, теорія ефективного ринку використовує підхід методологічного індивідуалізму, тоді як економіка дотримується емерджентистської точки зору. Ця невідповідність виникає тому, що вони покладаються на різні онтологічні рамки.

Питання про те, як ми можемо отримати надійні знання про фінансові системи, залишається відкритим. В агрегованому представленні дві різні точки зору формують наше розуміння та підходи до фінансів, з особливим упором на фондові ринки, а також на безліч інших галузей людського знання: внутрішній погляд та зовнішній погляд [7]. Центральною ідеєю, яка мотивує цей підхід, є визнання того, що зростаюча складність та повсюдне поширення фінансів у поєднанні з їх обчислювальними змінами вимагають розгляду з кількох точок зору.

З одного боку, внутрішня перспектива підкреслює необхідність набуття всебічних знань про внутрішню структуру та механіку фінансових ринків не тільки з метою вивчення та розуміння, а й також для отримання від них прибутку. Ця точка зору стверджує про необхідність проведення якісного аналізу як основного засобу вирішення проблем, пов'язаних з фінансами, або принаймні значної їхньої частини. Відповідно, такі фактори, як правила, що регулюють проведення угод, правові рамки, інституційна динаміка, механізми регулювання, а також поведінкові та психологічні аспекти трейдерів та інвесторів вважаються основоположними для розуміння фінансів з особливим акцентом на фондових ринках. З цієї точки зору дані та їх

математичний аналіз відіграють другорядну роль, оскільки вони сприймаються як результати базової структури ринків та дійових осіб усередині них. Таким чином, основна мета дослідження обертається довкола розкриття цієї базової структури. Внутрішній погляд вирішує такі важливі проблеми, як збої ринку, розкриття інформації та регулювання, а також заглиблюється у такі концепції, як поняття даних, перформативність та вивчення мікроструктур.

З іншого боку, зовнішній погляд на фінанси передбачає, що ми можемо отримати розуміння та прибуток від поведінки фондових ринків — або, принаймні, розрізнити кілька найважливіших властивостей — шляхом аналізу числових даних і виявлення патернів та інших закономірностей. всередині конкретних наборів даних [8]. По суті, ця точка зору стверджує, що на фондових ринках існують всеосяжні властивості та моделі поведінки, які можна ретельно вивчити та зрозуміти через математичну призму, значною мірою незалежно від контекстуальних чи специфічних для предметної галузі факторів. Отже, фінансові системи можна досліджувати та аналізувати в різних масштабах, розуміючи, що спроба сформулювати рівняння, що охоплюють кожен аспект системи на мікрорівні, практично неможлива. Типове уявлення екстерналістського підходу часто ілюструється застосуванням статистичної фізики. Ця дисципліна при описі колективної поведінки має тенденцію не брати до уваги складності — як концептуальні, так і математичні, — які виникають у результаті вичерпного дослідження внутрішнього функціонування системи на індивідуальному та мікрорівні. Зовнішній погляд вирішує важливі проблеми, включаючи математичне моделювання, побудову та інтерпретацію даних, а також проблеми, пов'язані з прогнозуванням та перформативністю.

Ці два погляди на фінанси виходять із абсолютно різних припущень щодо відповідних особливостей предметної галузі та того, як до них слід підходити, таких як онтологія, методологія, визначення «даних» та роль математичного моделювання [9]. Отже, вони підходять до двох основних аспектів проблеми поведінки фондового ринку – кількісного та якісного – по-різному. Кількісний аспект включає розробку математичних інструментів для ефективного апроксимації цінових рядів, тоді як якісний аспект тягне за собою виявлення змінних, що впливають на динаміку цін на фондовому ринку і механізмів, що лежать в їх основі, що виникають в результаті дій або взаємодії інвесторів, що беруть участь у купівлі та продажу акцій . Однак внутрішні та зовнішні погляди не обов'язково мають суперечити один одному. Змішані підходи виникають у результаті інтеграції елементів обох поглядів. Хоча ці погляди можуть мати різні цілі та масштаби, їх можна, а іноді й потрібно використовувати разом, оскільки вони потенційно можуть доповнювати та посилювати ідеї один одного. Справді, подібно до тріангуляції, вони пропонують незрівнянні точки зору, які можна об'єднати, щоб забезпечити повніше розуміння фінансових явищ – концептуальна тріангуляція, що охоплює методологічний плюралізм.

Отже, звичайно, ці дві методології можуть бути інтегровані, і філософія допомагає побудувати всебічний підхід до фінансових питань, що охоплює як кількісні, так і якісні виміри. Хоча це (можливо, еkleктичне) об'єднання за своєю суттю не дає вирішення проблеми прогнозування, воно може допомогти фінансам у розробці більш досконалих моделей. Ці моделі, у свою чергу, сприяють покращенню управління ризиками та пом'якшенню наслідків фінансових криз.

СПИСОК ЛІТЕРАТУРИ

1. Morgenstern O. Selected economic writings of Oskar Morgenstern. *New York: New York University Press*, 1976. 539 с.
2. Lehmann-Waffenschmidt M. Predictability of Economic Processes and the Morgenstern Paradox. *Swiss Journal of Economics and Statistics (SJES)*, Swiss Society of

Economics and Statistics (SSES), 1990. № 126(II), с. 147-161. URL: <https://www.sjes.ch/papers/1990-II-4.pdf>.

3. Muth J. F. Rational Expectations and the Theory of Price Movements. *Econometrica*. 1961. Т. 29, № 3. С. 315. URL: <https://doi.org/10.2307/1909635>.

4. Sornette D. *Why Stock Markets Crash: Critical Events in Complex Financial Systems*. Princeton University Press, 2017. 448 с.

5. Grunberg E., Modigliani F. The Predictability of Social Events. *Journal of Political Economy*. 1954. Т. 62, № 6. С. 465–478. URL: <https://doi.org/10.1086/257604>.

6. Henshel R. L. The Grünberg/Modigliani and Simon possibility theorem: A social psychological critique. *The Journal of Socio-Economics*. 1995. Т. 24, № 3. С. 501–520. URL: [https://doi.org/10.1016/1053-5357\(95\)90020-9](https://doi.org/10.1016/1053-5357(95)90020-9).

7. Ippoliti E. Methods and Finance: A View from Outside. *Studies in Applied Philosophy, Epistemology and Rational Ethics*. Cham, 2016. С. 3–15. URL: https://doi.org/10.1007/978-3-319-49872-0_1.

8. Ippoliti E. Methods and Finance. A View From Inside. *Studies in Applied Philosophy, Epistemology and Rational Ethics*. Cham, 2016. С. 121–128. URL: https://doi.org/10.1007/978-3-319-49872-0_7.

9. Chen P. Market Uncertainty, Information Complexity, and Feasible Regulation: An Outside View of Inside Study of Financial Market. *Topoi*. 2019. URL: <https://doi.org/10.1007/s11245-019-09655-4>.

МІЖНАРОДНЕ СПІВРОБІТНИЦТВО У СФЕРІ БОРОТЬБИ З ТЕРОРИЗМОМ

Богдана БУТЕНКО, факультет цивільного захисту, 26С-ПП група
НК – Діана КОТЛЯР

Черкаський інститут пожежної безпеки імені Героїв Чорнобиля НУЦЗ України

В сучасному світі тероризм є глобальним явищем та зачіпляє всі держави світу, без виключення. Головною загрозою тероризму зразка ХХІ сторіччя слід вважати загрозу застосування зброї масового ураження, наслідки якої можуть відбитися не лише на території окремої держави, а й на світі в цілому.

Тероризм – суспільно небезпечна діяльність, яка полягає у свідомому, цілеспрямованому застосуванні насильства шляхом захоплення заручників, підпалів, убивств, тортур, залякування населення та органів влади або вчинення інших посягань на життя чи здоров'я ні в чому не повинних людей [2].

Окремі випадки тероризму та диверсій були відомі багато століть тому, боротьба з цими явищами на міжнародному рівні почалася порівняно недавно. І річ тут не лише в тому, що диверсія як феномен є породженням різних суспільних процесів, небезпечних для життя окремих особистостей, груп людей та цілих держав, але, головним чином, у тому, що поступово він стає некерованим і виходить з-під контролю навіть тих, хто використовує його для досягнення своїх політичних цілей. В цих умовах країни змушені брати участь у співробітництві, що має своєю метою боротьбу з тероризмом та диверсіями, які є серйозною загрозою нормальному розвитку міжнародних відносин [1].

Зважаючи на вкрай тяжкі наслідки для світового суспільства, до яких призводить тероризм та диверсії, посилюється міжнародне співробітництво у протидії цих явищ. Вони пройшли через певні історичні етапи. Історія боротьби з тероризмом та диверсіями на міжнародному рівні починається з другої половини 20-х років ХХ століття, коли відповідно до рішення Першого Міжнародного Конгресу

кримінального права, що проходив під егідою Міжнародної Асоціації кримінального права, була проведена серія конференцій, присвячених проблемам тероризму та диверсіям. Основні напрями співробітництва по боротьбі з тероризмом та диверсіями на державному рівні визначилися саме в ході цих міжнародних форумів. Зусилля юристів-міжнародників були спрямовані на розробку та узгодження документів, що регулюють такі аспекти проблеми тероризму та диверсії, як: 1) загальні принципи боротьби з тероризмом та диверсіями; 2) специфіка боротьби з тероризмом та диверсіями на повітряному транспорті; 3) боротьба з міжнародним тероризмом та диверсіями на вищому міжнародному рівні (у межах діяльності ООН); 4) конвенційний механізм боротьби з міжнародним тероризмом та диверсіями; 5) міжнародне співробітництво по боротьбі з конкретними терористичними та диверсійними актами і врегулюванню відносин, що виникли в результаті їх здійснення [3].

Враховуючи те, що кожна держава має свої відмінності від решти країн, співробітництво в сфері боротьби з міжнародним тероризмом стає ще більш актуальним та необхідним, адже ніхто не розуміється на проблемах та тенденціях всередині країни краще ніж представники цього регіону. Тому підтримання тісної співпраці в питаннях контртероризму між державами дає змогу протидіяти даному явищу більш ефективно. На сьогоднішній день міжнародна співпраця в питаннях боротьби з тероризмом здійснюється по трьом основним напрямкам:

Загальний напрямок. Співпраця проводиться під егідою Організації Об'єднаних Націй. На цьому рівні розроблені основні доктринальні документи та міжнародні акти які визначають основні напрямки взаємодії та співпраці між країнами.

Регіональний напрямок. Взаємодія здійснюється на міждержавному рівні через такі об'єднання як: Ліга Арабських Держав, Організація Американських Держав, Європейській Союз, Шанхайська організація співробітництва, Африканській Союз та ін. Одним з головних завдань зазначеного напрямку є протидія тероризму, сепаратизму та екстремізму.

Двосторонній напрямок. Напрямок діяльності між двома державами спрямований на обмін інформацією, надання взаємодопомоги та підтримання співпраці спеціальних служб держав з метою ефективної боротьби з тероризмом [2].

Отже, міжнародне співробітництво у сфері боротьби з тероризмом є необхідним та життєво важливим для подолання цієї глобальної загрози. Жодна країна не може самостійно впоратися з тероризмом, який не знає кордонів. Співпраця на міжнародному рівні має такі переваги: покращення обміну інформацією: Це дозволяє країнам ділитися розвідданими про терористичні групи та їхні плани, а також координувати свої дії; спільне використання ресурсів: Країни можуть об'єднувати свої ресурси для боротьби з тероризмом, наприклад, надаючи фінансову допомогу, тренуючи персонал та надаючи обладнання; гармонізація законодавства: Країни можуть працювати над уніфікацією своїх законів про боротьбу з тероризмом, щоб полегшити екстрадицію та судове переслідування терористів.

СПИСОК ЛІТЕРАТУРИ

1. Співробітництво держав у боротьбі з тероризмом. URL: <https://osvita.ua/vnz/reports/bjd/22816/>.
2. Cirps. Міжнародне співробітництво у сфері боротьби з тероризмом. URL: <https://www.cir-ps.com/post/%>.
3. Одеський національний університет імені І. І. Мечникова. Міжнародне співробітництво у сфері боротьби зі злочинами терористичної спрямованості. URL: <http://dspace.onu.edu.ua:8080/bitstream/123456789/6852/1/276-281%D1%84.pf>.

НАУКОВИЙ ДИСКУРС ЩОДО ПРОБЛЕМ ФОРМУВАННЯ ПУБЛІЧНОГО УПРАВЛІННЯ У СФЕРІ НАЦІОНАЛЬНОЇ БЕЗПЕКИ В УМОВАХ ЦИФРОВІЗАЦІЇ

Сергій ГАЛУШКО, здобувач вищої освіти за освітньо-науковою програмою «Публічне управління та адміністрування у сфері цивільної безпеки» за третім (доктор філософії) рівнем вищої освіти

НК – Світлана ДОМБРОВСЬКА, доктор наук з державного управління, професор, заслужений працівник освіти України

Навчально-науково-виробничий центр

Національного університету цивільного захисту України

Національна безпека відноситься до пріоритетних сфер суспільної життєдіяльності. Україна не є виключенням з цього правила, що вказує на ригідність управлінських процесів. Ригідність (з лат. *rigidus* – твердий) означає складність або нездатність перебудуватися при виконанні завдань, якщо цього потребують обставини [3]. Зважаючи на таке змістовне навантаження поняття «ригідність», варто вказати на ще одну ознаку, як «сталість» функціонування системи національної безпеки. Вона є один із чинників економічного та соціального прогресу суспільства. На його розвиток і систему публічного управління в цілому впливають процеси, пов'язані з науково-технічним прогресом, що включає активізацію процесів і технологій цифровізації та ін. Вони можуть чинити як позитивний, так і негативний вплив на державний сектор і систему безпеки [1; 9]. З огляду на це можемо відзначити важливість науково-теоретичного дослідження особливостей такого впливу на зазначену сферу суспільної життєдіяльності, а також наявних проблем у цій сфері.

У 2015 р. Д. Дірмайер [5], проректор університету Чикаго та колишній декан Школи громадської політики ім. Ірвінга Харріса, заявив, що прийняття урядових рішень ґрунтується на певних даних та інформації. З огляду на це набуває актуальності питання використання, обміну, аналізу даних, а також забезпечення прозорості та підзвітності державного управління. Ці питання стають усе більш важливими як для сфери політики та державного управління, так і з технологічної погляду. Зростання здатності збирати та аналізувати дані в режимі реального часу визначає потребу у розширенні доступу до них та створює умови для прийняття рішень, що ґрунтуються на фактичних даних [2].

Збільшення кількості джерел даних, їхня варіативність, поширеність та обсяги нарівні з підвищенням обчислювальних потужностей зумовили стрімкий розвиток різних інформаційних і технологічних концепцій, де «інформація» є базисом. Певних особливостей використання інформації додає комунікація. Вона, як відомо, представляє собою рушійну силу соціального розвитку та прогресу. Інформатизація при цьому розглядається як сукупність організаційних, правових, політичних, соціально-економічних, науково-технічних, виробничих процесів, що спрямовані на створення умов для задоволення інформаційних потреб громадян та суспільства на основі створення, розвитку і використання інформаційних систем, мереж, ресурсів та інформаційних технологій, які побудовані на основі застосування сучасної комп'ютерної та мережевої техніки.

У свою чергу, розвиток процесів інформатизації забезпечив базис для появи нової соціально-політичної моделі «цифровізації» суспільства. Дослідники її розглядають з позиції того, що вона завдяки даним та новим способам роботи з даними модернізує сферу бізнесу та держави.

Отже, поняттям «цифровізація» і «цифрова трансформація» останнім часом приділяється значна увага як з боку вітчизняних дослідників, так і з боку

представників міжнародних організацій (державних та недержавних). Вони мають характеризувати цифровізацію як «рятувальний круг», що є цілком виправданим. Згідно з різними дослідженнями, ефективна цифрова адаптація державного та приватного сектору відіграє ключову роль у досягненні зростання доходів і підвищенні задоволеності користувачів [6], тобто пересічних громадян. Очевидно, що цифрові технології можуть принести користь суспільству, полегшуючи доступ до державних послуг, підвищити зайнятість населення та темпи економічного зростання, що може сприяти підвищенню рівня благополуччя громадян [7]. Цифровізація, скерована державою, доповнює та компенсує традиційні та формальні механізми взаємодії громадян з урядом, створюючи додаткові (та (або) доповнюючі традиційні інститути) онлайн-інститути. Більше того, цифровізація значно змінила відносини між державою та суспільством, поступово підвищуючи частоту й якість взаємодії між громадянами та урядом [10]. Такі процеси змінюють структуру та зміст системи публічного управління [6].

Таким чином, через комплексний характер феномену цифровізації відбувається термінологічна плутанина. З однією сторони такі терміни, як оцифрування (завантаження форм і баз даних в Інтернеті); цифровізація (заповнення форм в Інтернеті); цифрова трансформація (надання повного обслуговування в режимі онлайн), використовуються в науковій літературі як взаємозамінні та часто зосереджені лише на перших двох функціях [6]. З другого боку, в основі безпосередньо цифровізації лежить взаємозв'язок різних типів цифрових технологій, а також система трьох елементів. Вона включає: інфраструктуру технології, програмне забезпечення, а також користувачів та програмне забезпечення, що пов'язує як технологію та користувача, так і користувачів між собою. З огляду на це для цілей даного дослідження вважаємо, що доцільним є застосування концептуалізація, запропонованої Мергелем, Едельманном та Хаугом [там само]. Їх розробки дозволяють сфокусуватися на концепті цифровізації. Цей концепт передбачає: 1) оцифрування – перехід від аналогових до цифрових послуг зі зміною «один до одному» у «доставці» контенту/інформації та з додаванням технологічного канал зв'язку; 2) цифровізація – зосередження уваги на потенційних змінах процесах (як соціальних, економічних, так і політичних), крім простого оцифрування існуючих процесів та форм; 3) цифрова трансформація – повна реалізація процесів у цифровому середовищі з урахуванням культурних, соціальних та організаційних особливостей із застосуванням цілісного підходу та отриманням різних результатів. Уважаємо, що слушною в цьому контексті є позиція Кастеллса та Почепцова [2; 4], за якої цифровізація охоплює як технологічні досягнення, так й інституційні зміни такі, як надійне з'єднання та стандарти якості, мережа Інтернет і безпека даних, фінансові та правові основи, а також науковий, інноваційний та людський капітал.

СПИСОК ЛІТЕРАТУРИ

1. Домбровська С. М., Помаза-Пономаренко А. Л., Нікіпелова Є. М. Уніфікація правового механізму України та Республіки Польща щодо зміцнення національної безпеки: монографія. Х. : НУЦЗУ. 2019. 256 с.
2. Почепцов Г. Токсичний інфопростір. Як зберегти ясність мислення і свободу дії. Харків : Віват, 2022. 384 с.
3. Ригідність // Вікіпедія. Вільна Енциклопедія. URL: <https://uk.wikipedia.org/wiki/%D0%A0%D0%B8%D0%B3%D1%96%D0%B4%D0%BD%D1%96%D1%81%D1%82%D1%8C>. (дата звернення: 11.08.2024).
4. Castells. The new public sphere: Global civil society, communication networks, and global governance // The Annals of the American Academy of Political and Social Science. 2008. Vol. 616, no. 1. P. 78–93.

5. Data science meets public policy. URL: <https://mag.uchicago.edu/university-news/data-science-meets-public-policy>.

6. Dong Q.J. Moving a Mountain with a Teaspoon: Toward a Theory of Digital Entrepreneurship in the Regulatory Environment // Technological Forecasting and Social Change. 2019. Sept. Vol. 146. P. 923–930.

7. Galindo-Martin M.-A., Castano-Martinez M.-S., Mendez-Picazo M.-T. Digital Transformation, Digital Dividends and Entrepreneurship: A Quantitative Analysis // Journal of Business Research. 2019. Vol. 101(C), no. 146. P. 522–527.

8. Mergel, Edelman, Haug. Defining digital transformation: Results from expert interviews // Government Information Quarterly. 2019. Vol. 36, no. 4.

9. Pomaza-Ponomarenko A., Taraduda D., Leonenko N., Poroka S., Sukhachov M. Ensuring the safety of citizens in times of war: aspects of the organization of civil defense // AD ALTA: Journal of Interdisciplinary Research. 2024. Volume 14. Issue 1. Pp. 216–220.

10. Wong, Chu. Digital Governance as Institutional Adaptation and Development: Social Media Strategies between Hong Kong and Shenzhen // China Review. 2020. Aug. Vol. 20, no. 3. P. 43–70.

КОНСТИТУЦІЙНО-ПРАВОВЕ ЗАБЕЗПЕЧЕННЯ СВОБОДИ СЛОВА В УКРАЇНІ

Катерина ГАФІНОВА, факультет цивільного захисту, 26-С група

НК – Ольга ДУЛГЕРОВА, кандидат історичних наук, доцент

Черкаський інститут пожежної безпеки імені Героїв Чорнобиля НУЦЗ України

Свобода слова є одним із основних досягнень політичної реформи, проведеної в Україні. Вона виражає загальнолюдські цінності та допомагає розкрити потенціал кожної людини. З іншого боку, свобода слова є важливим засобом демонстрації людської індивідуальності, утвердження її унікальності та самобутності.

Найважливішою метою органічної конституції є гарантування свободи. За політичним змістом свобода має більшу природну нормативність, тому конституція виконує основну функцію захисту свободи як правового засобу, що захищає інтереси громадянського суспільства. Сучасні конституції пропонують різноманітні форми захисту свободи.

Проголошене Конституцією України (ст.15) положення про те, що громадське життя в Україні ґрунтується на засадах політичної й ідеологічної багатоманітності є одним з основоположних принципів життєдіяльності українського суспільства, заснованого на безперечному визнанні демократії, прав і свобод людини і громадянина. Відповідно, дотримання принципів ідеологічної і політичної багатоманітності в суспільстві, є важливою гарантією свободи слова й свободи думки. Свобода слова й думки, вільне вираження своїх поглядів і переконань необхідні людям, так само як і свобода публічних дискусій із проблем, які є значущими і є формою існування демократичного толерантного суспільства [1].

Процес демократизації правової держави можливий лише в умовах відкритого суспільства. Тому не останню роль у ньому відіграє інформаційний бум, який спостерігається завдяки розвитку недержавних засобів масової інформації (ЗМІ) [2].

Відповідно до норм Конституції України, кожен має право вільно збирати, зберігати, використовувати і поширювати інформацію усно, письмово або в інший спосіб – на свій вибір. По суті, це положення проголошує відкритість ЗМІ [2].

Незважаючи на неоднозначність, право на інформацію часто пов'язане з політичними правами, проте, право на інформацію, яке також передбачає право на

самовираження, є природним правом як громадянина, так і політика. Отже, право на інформацію гарантується як право на свободу думки, яке притаманне людині як члену людської спільноти від народження, а не лише в контексті участі в політичному житті країни.

Держава зобов'язана гарантувати право на свободу слова, адже це право має велике значення для суспільства. Гарантії свободи слова – це система взаємопов'язаних форм і засобів (нормативних, інституційних і процесуальних), що забезпечують належне визнання, захист і реалізацію свободи слова. Перша група нормативно правових гарантій включає в себе сукупність конституційно-правових норм, за допомогою яких забезпечується реалізація та охорона комплексу прав, що входять до поняття свободи слова [2].

Згідно ст. 34 Конституції України кожному гарантується право на свободу думки і слова, на вільне вираження своїх поглядів і переконань. У демократичних державах свобода слова є засобом встановлення влади суспільства над урядом, чиновниками та олігархами. Вона також є основою свободи друку, творчості та публічних заходів. Свобода слова створює умови для збереження та розвитку демократичного громадянського суспільства.

СПИСОК ЛІТЕРАТУРИ

1. Слінко Т.М. Конституційно-правові гарантії свободи слова в Україні. URL: https://dspace.nlu.edu.ua/bitstream/123456789/7182/1/Slinko_294.pdf
2. Проценко О. Право та гарантії свободи думки і свободи масової інформації. URL: <http://pgp-journal.kiev.ua/archive/2018/4/27.pdf>

МЕХАНІЗМИ ПІДВИЩЕННЯ РІВНЯ ЕКОНОМІЧНОГО ЗАБЕЗПЕЧЕННЯ СИСТЕМИ БЕЗПЕКИ ЖИТТЄДІЯЛЬНОСТІ НАСЕЛЕННЯ

*Дмитро ГРИНЬ, докторантура
Національний університет цивільного захисту України*

Дослідження механізмів підвищення рівня економічного забезпечення системи безпеки життєдіяльності населення дозволяє відзначити, що у світі зростає конкуренція на всіх рівнях від мега- до мікрорівня, розвиваються технології, наростає економічна нестабільність у світі. Збільшується кількість загроз та небезпек, які потребують дедалі більшої уваги вдосконаленню систем управління економічно безпечним та стійким розвитком складних соціально-економічних систем. Результати досліджень методології макроекономічного аналізу, розвитку конкурентного середовища, ролі інфраструктурних перетворень на динаміку дозволяють створити умови формування ефективної моделі управління. Вона спрямована на забезпечення сталого економічного розвитку, підвищення якості управління ризиками у діяльності окремих структур, регіонів та країни. У ряд першочергових виходить завдання формування концепції стратегічного розвитку України, заснованої на узгодженій системі середньострокових планів та на виборі пріоритетів соціально-економічної безпеки, а також інструментів та механізмів їх реалізації.

Актуальність розробки методологічної основи наповнення механізмів забезпечення економічної безпеки, ключовим з яких є система управління ризиками, залишається наполегливою вимогою реалізації актуальних науково-методичних завдань. Рівень економічної безпеки вкрай рухливий у часі, характер і перелік викликів, небезпек і загроз постійно змінюється, що зумовлює необхідність розробки

та законодавчого закріплення механізму послідовного коригування стратегічних економічних та соціальних пріоритетів країни.[3]

З метою вдосконалення економічного забезпечення попередження та ліквідації лих різного характеру в Україні потрібно сформувати спеціалізовані структури в регіонах, міністерствах, службах та агентствах.

Вони мають формуватися на регіональному рівні у межах своєї територіальної відповідальності відповідно до адміністративно-територіальної структури. Регламенти фінансового та матеріально-технічного забезпечення даних структур формуються керівниками органів виконавчої влади (ОВВ). Фінансове та матеріально-технічне забезпечення цих структур здійснюється з бюджетів відповідних рівнів та інших джерел.

На державному рівні необхідно формувати структури управління, що організують роботу із захисту населення і територій від кризових ситуацій в керованих ними галузях національної економіки. Структура даних підсистем, включаючи органи управління, сили та засоби, регламент діяльності в економічній сфері, має визначатися відповідним державним ОВВ. Для запобігання та ліквідації наслідків лих формуються відповідні реагуючі підрозділи. Урядова комісія з запобігання та ліквідації НС, а також відповідні комісії у державних органах виконавчої влади повинні здійснювати координацію дій щодо розвитку системи управління інноваціями.

У регіональних та місцевих ОВВ також формуються комісії з відповідними завданнями. Безперервний моніторинг та обробка інформації, що надходить, а також її оперативна передача на різні рівні управління покладено на органи повсякденного управління.[1] Реалізація практичних завдань покладено на сили та засоби постійної готовності, до структури яких включені сили та засоби державних та регіональних ОВВ, органів місцевого самоврядування та організацій, уповноважених проводити моніторинг стану навколишнього середовища, потенційно небезпечних об'єктів та контроль ліквідації наслідків лих. Для ефективного оперативного реагування зі складу сил постійної готовності мають формуватись спеціалізовані сили підвищеної готовності.

За результатами оцінки обсягів прогнозованих або вже лих природного і техногенного характеру в межах конкретної території повинні завчасно встановлюватися режими повсякденної або підвищеної готовності.

Міжнародне співробітництво здійснюється на договірній двосторонній та багатосторонній основі, а також шляхом участі у роботі міжнародних організацій та проведення міжнародних гуманітарних акцій. Організація міжнародного співробітництва щодо запобігання та ліквідації лих на державному рівні здійснюється державними органами виконавчої влади. Участь у міжнародному співробітництві, організованому на регіональному рівні, забезпечується органами виконавчої влади у регіонах.

Економічне забезпечення та механізми діяльності органів антикризового управління та реагуючих підрозділів встановлені законодавством України їх нормативно-правова база.

Повинно суттєво покращити взаємодію оперативних служб та органів управління, прискорити обмін інформацією між різними рівнями управління, що забезпечить ефективність оперативних дій з ліквідації наслідків катастроф. У той же час тенденція збільшення масштабів наслідків кризових ситуацій свідчить про недостатню ефективність органів антикризового управління та підрозділів, що реагують.

Тому необхідно проаналізувати та скоригувати пріоритети у реалізації економічних та організаційних заходів, що проводяться з метою мінімізації ризиків та зменшення наслідків пожежних, природних, техногенних та біолого-соціальних

катастроф. Як показує практика, витрати на реалізацію таких заходів значно менше витрат на ліквідацію кризових ситуацій.[2] Аналіз системи запобігання та ліквідації надзвичайних ситуацій показує, що при реалізації державної політики недостатньо приділяється уваги комплексному та системному підходу у галузі безпеки життєдіяльності населення.

В даний час не створено організаційних, матеріальних, економічних та інших умов для реалізації запобіжних, профілактичних заходів, спрямованих на зниження природних, техногенних, пожежних та біолого-соціальних ризиків. Не забезпечується комплексний системний підхід до управління ризиками у сфері безпеки життєдіяльності населення за кризових ситуацій у регіонах.

Недостатньо ефективно впроваджуються сучасні інформаційні технології, що забезпечують роботу з великими базами даних, перепідготовка управлінського та обслуговуючого персоналу для роботи з системами проводиться нерегулярно. Робота за застарілими технологіями призводить до непродуктивних фінансових витрат державного бюджету. Це вимагає розробки нових методичних рекомендацій щодо реалізації комплексних заходів профілактики та попередження кризових ситуацій відповідно до реалізованих планів соціально-економічного розвитку в Україні. Проведені дослідження вказують на необхідність науково-методичних розробок у цій сфері та стимулювання впровадження фінансових моделей довготривалого розвитку системи безпеки життєдіяльності населення. Потрібно оцінити вплив методології державного регулювання розвитку економічної безпеки населення на стійкість економічного розвитку регіонів, виявити ключові ризики, визначити пріоритети та запропонувати систему заходів щодо їх мінімізації.

СПИСОК ЛІТЕРАТУРИ

1. Тимошенко О.В. Система економічної безпеки національної економіки та комплексний механізм її забезпечення / О.В. Тимошенко // Науковий вісник Міжнародного гуманітарного університету. – 2016. – №18. – С. 56-61.
2. Економічна безпека держави: сутність та напрями формування : монографія / Л. С. Шевченко, О. А. Гриценко, С. М. Макуха та ін. / за ред. д-ра екон. наук, проф. Л. С. Шевченко. — Х.: Право, 2009. — 312 с.
3. Коротич О.Б. Класифікація та зміст механізмів управління державою / О.Б. Коротич // Актуальні проблеми державного управління : зб. наук. пр. ОРІДУ НАДУ. – Одеса : ОРІДУНАДУ, 2006. – Вип. 2 (26). – С. 122–128.

ВИКЛИКИ ТА МОЖЛИВОСТІ ВИКОРИСТАННЯ В ТУРИСТИЧНІЙ ДІЯЛЬНОСТІ ДОСЯГНЕНЬ В СФЕРІ ІНФОРМАЦІЙНИХ ТЕХНОЛОГІЙ

Костянтин ЄВДОШЕНКО, навчально-науково-виробничий центр, Т-(23)22-721 група НК – Олена ПОСТУПНА, доктор наук з державного управління, професор Національний університет цивільного захисту України

Сучасний світ переживає стрімкий технологічний розвиток, який неминуче впливає на різні сфери життя, в тому числі й на сферу туризму. Завдяки інформаційним технологіям (ІТ) туристична індустрія переживає справжню революцію, надаючи нові можливості для налагодження комунікаційних зв'язків, розробки та реалізації нових туристичних напрямків і маршрутів, бронювання, оплати та ін. Технології стають не тільки необхідним інструментом, але й справжнім каталізатором розвитку туризму. Сприятлива ситуація у світі технологій дозволяє

туристичній індустрії інтегрувати нові рішення та сервіси для поліпшення якості та доступності послуг для мільйонів подорожуючих.

Серед інноваційних досягнень в області ІТ, що безпосередньо впливають на сферу туризму, можна назвати штучний інтелект, мобільні додатки, соціальні мережі, електронні гаманці та безготівкові платежі, веб-сторінки туристичних підприємств, використання віртуальної та доповненої реальності, блокчейн технологій для безпеки, інших програм і технологій для аналізу великих даних тощо. Отже, розглянемо більш детально нові можливості, які вже зараз змінюють туристичну діяльність.

Почнемо зі штучного інтелекту (ШІ), який визначають, як «здатність машин і програм аналізувати отриману інформацію, робити висновки, приймати на їх основні рішення» [4]. Системи ШІ в туристичній діяльності забезпечують персоналізовані підходи до планування подорожей. За допомогою алгоритмів машинного навчання, вони аналізують великі обсяги даних про уподобання та історії подорожей користувачів, щоб рекомендувати їм оптимальні маршрути з урахуванням різних критеріїв, заклади гостинності та пропозиції щодо екскурсій.

Іншою інновацією є великі дані (Big Data) – це «група технологій та методів, за допомогою яких аналізують та обробляють величезну кількість даних, як структурованих, так і неструктурованих, для отримання якісно нових знань» [3]. У туристичній сфері завдяки аналізу великих обсягів даних стає більш точним передбачення туристичних трендів та попиту. Тепер туристичні компанії можуть ефективніше прогнозувати попит на послуги та адаптувати свою стратегію відповідно до реальних потреб туристичного ринку.

Все більш популярними в туристичній діяльності стають віртуальна (VR) та доповнена реальність (AR). Їх використання змінюють спосіб, за допомогою якого туристи здійснюють подорожі. Зокрема, за допомогою різних девайсів та спеціального екрану можна здійснювати віртуальну подорож та/або екскурсію по різним туристичним об'єктам. VR і AR також дозволяють туристам попередньо побачити місця, які вони планують відвідати, або навіть взаємодіяти з віртуальними об'єктами під час екскурсій.

Таким чином, у туристичній індустрії з'являються нові можливості для використання ІТ, що прогресують зі швидкістю світла. Штучний інтелект, великі дані, віртуальна і доповнена реальність трансформують насамперед спосіб, за допомогою якого здійснюється подорож та відвідування туристичних об'єктів. Однак, туристична діяльність не обмежується лише переліченими технологіями. У сфері онлайн-бронювання та платіжних системах також відбувається технологічна революція. За допомогою таких новацій, як мобільні додатки, технології блокчейн, електронні гаманці та безготівкові платежі, спрощується процес туристичної подорожі в забезпеченні її надійності та безпеки пересування. Зокрема, встановлені в гаджетах мобільні додатки спрощують послугу бронювання, резервування та оренди. В додатках використовується алгоритм штучного інтелекту для рекомендацій та персоналізованих пропозицій. Ці програми самостійно аналізують інформацію про попередні подорожі користувача, аналізують його уподобання та бюджет з метою складання пропозицій для майбутніх подорожей (обираються найкращих варіанти).

Технології блокчейн у туризмі використовують для забезпечення безпеки туристів. Ця технологія розглядається як «система запису та передачі інформації, що дозволяє зберігати дані у вигляді ланцюжка блоків. Кожен блок містить інформацію про певну кількість транзакцій та хеш попереднього блоку. Таким чином, кожен блок забезпечує взаємозв'язок з попереднім блоком, що утворює ланцюжок» [2]. Технологія блокчейн у туризмі запроваджується в системі онлайн-бронювання для підвищення безпеки та надійності транзакцій. Вона забезпечує децентралізований і недоступний до втручання запис даних, що робить системи бронювання менш

вразливими до шахрайства та маніпуляцій.

Також більш безпечною подорож туристу забезпечують електронні гаманці та безготівкові платежі. Крім безпеки, вони роблять процес бронювання й оплати послуг ще і зручним та дозволяють здійснювати оплату прямо через мобільні додатки або безконтактними картками, що зменшує ризик втрати готівки та застерігають від шахрайства.

Зазначені інновації, що використовуються в онлайн-бронюванні та платіжних системах, спрямовані на поліпшення досвіду користувачів та забезпечення їхньої безпеки під час подорожей. Вони інтегруються з розвитком мобільних технологій та розумних систем, створюючи повноцінну цифрову екосистему для туристів.

Розвиток сучасного туризму не можливо уявити без використання інтерактивних технологій, а також Інтернет речей (IoT) – пристроїв, підключених до Інтернету та об'єднаних в мережу (сенсори, датчики, виконавчі механізми – наприклад, техніка для розумного будинку); технологій, стандартів, додатків, які дозволяють фізичним об'єктам підключатися до інтернету, інтегруватися в комп'ютерну мережу; структури, що складається з окремих мереж, де люди взаємодіють з пристроями, а пристрої взаємодіють між собою, автоматично реагують на зміну навколишнього середовища та можуть самостійно приймати рішення без участі користувача [1]. Ці технології вносять вагомий внесок в удосконалення туристичної діяльності та забезпечують більш ефективне управління туристичними ресурсами. Зокрема, розумні готелі та міста використовують передові технології, щоб забезпечити максимальний комфорт та безпеку для туристів. За допомогою систем керування будівлями та IoT-пристроїв автоматизуються різноманітні процеси, такі як регулювання температури та освітлення в номерах, моніторинг рівня шуму та повідомлення про виявлення небезпечних ситуацій. Це створює сприятливі умови для відпочинку та надає гостям почуття комфорту й безпеки. Крім того, розумні технології доповнюють інноваційні підходи до онлайн-бронювання та платіжних систем, роблячи весь процес подорожей більш зручним та безпечним для користувачів.

Сьогодні на туристичних об'єктах, маршрутах та в інфраструктурних обкатах міст встановлюються датчики та IoT пристрої для збору різноманітних даних, які можуть включати інформацію про кількість відвідувачів, погодні умови, рух транспорту та ін. Збирання та аналіз цих даних дозволяє організаторам туристичних маршрутів більш ефективно управляти ресурсами, прогнозувати потреби та створювати інноваційні рішення для покращення туристичної діяльності.

Всі перелічені інноваційні технології формують цифрову інфраструктуру сфери туризму, яка забезпечує персоналізований, безпечний та зручний досвід для подорожуючих. Проте швидкий технологічний прогрес не однозначно впливає на розвиток сфери туризму: з одного боку, відкриває безліч можливостей для подорожуючих, туристичних організацій і галузевих компаній; з іншого – є викликом для цієї сфери.

Щодо можливостей використання нових технологій в туристичній діяльності, то слід відмітити, що завдяки цим технологіям відбувається:

- розширення ринку туристичних послуг (зокрема, завдяки віртуальній реальності туристичні компанії можуть привертати до себе більше клієнтів, пропонуючи їм унікальні віртуальні туристичні тури, які раніше були недоступні);
- покращення взаємодії з клієнтами (аналіз великих даних дозволяє компаніям краще розуміти потреби своїх клієнтів і персоналізувати свої послуги, що призводить до покращення задоволеності споживачів туристичних послуг та збільшення їхньої лояльності);
- створення екологічно стійкого туризму (використання інноваційних технологій допомагає туристичним компаніям зменшити вплив на довкілля,

використовуючи розумні системи управління енергією та інші еко-технології).

Стосовно викликів, то в туристичній діяльності можна зазначити такі:

– кібербезпека та приватність даних (із зростанням обсягів персональної інформації, яка обмінюється під час онлайн-бронювання, та користування мобільними додатками, росте загроза кібератак та відбувається порушення приватності. Туристичні компанії мають удосконалювати свої заходи кібербезпеки для захисту даних своїх клієнтів);

– неоднорідність технологічного доступу (в урбанізованих місцевостях та розвинених країнах технологічний доступ може бути високим, але в сільських районах або країнах з низьким рівнем розвитку він може бути низьким, обмеженим. Це призводить до нерівності в доступі до туристичних послуг та може стати викликом для розвитку цифрового туризму).

Перелічені виклики і можливості показують, як нові технології впливають на різні аспекти туристичної діяльності та як туристичні підприємства можуть реагувати на ці тенденції, використовуючи інноваційні підходи для забезпечення стійкого та успішного розвитку свого бізнесу. В цілому, відзначаючи існуючі виклики та наявні екологічні проблеми, окреслюючи можливості для розвитку сфери туризму з використанням новітніх технологій, розуміємо, що виникає потреба в удосконаленні стратегічних напрямів і розробки нових підходів для забезпечення сталого розвитку туристичної галузі.

СПИСОК ЛІТЕРАТУРИ

1. IoT, або Інтернет речей – що це таке? *ПрАТ «Київстар»*. URL: <https://hub.kyivstar.ua/articles/iot-abo-internet-rechey>.

2. Технологія блокчейн та її роль в екосистемі Bitcoin. *LB.ua. Дорослий погляд на свім*. URL: https://lb.ua/economics/2023/04/13/550425_tehnologiya_blokcheyn_ii_rol.html

3. Що таке Big Data і як це працює. *QualityAssuranceGroup*. URL: <https://qagroup.com.ua/publications/shcho-take-big-data-i-yak-tce-pratciue/>.

4. Як діє штучний інтелект і перспективи його використання. *AIconference*. URL: <https://aiconference.com.ua/uk/news/printsipi-raboti-iskusstvennogo-intellekta>.

ЗАБЕЗПЕЧЕННЯ ПРАВ І СВОБОД ЛЮДИНИ В УКРАЇНІ

*Роман ЗАПОРІЗЬКИЙ, факультет оперативно-рятувальних сил, 43 взвод
НК – Тетяна ЧУБІНА, доктор історичних наук, професор
Черкаський інститут пожежної безпеки імені Героїв Чорнобиля НУЦЗ України*

Людина, її права і свободи становлять у правовій державі найвищу соціальну цінність, саме на їхнє забезпечення й найповнішу реалізацію у суспільному житті має бути спрямована уся державна діяльність і насамперед діяльність у сфері державного управління. Адже конституційний лад України ґрунтується на визнанні людини, її життя і здоров'я, честі і гідності, недоторканості та безпеки найвищою соціальною цінністю, пріоритету її прав і свобод.

Конституційним принципом є принцип верховенства права (ст. 8 Конституції України), громадяни здійснюють свої права за принципом «дозволено все, що прямо не заборонено законом», а державні органи та їх посадові особи – за принципом «дозволено лише те, що прямо визначено законом». Україна визнає пріоритет загальнолюдських цінностей, дотримується загальновизнаних норм і принципів міжнародного права.

Окрім цих визначальних конституційних положень, які становлять міцну правову основу статусу людини в Україні, її конституційні права і свободи закріплені у спеціальному розділі «Права, свободи і обов'язки людини і громадянина». У свою чергу, ці права і обов'язки, разом із зазначеними вище конституційними принципами, становлять конституційний статус людини і громадянина. Будучи конкретизовані у нормах чинного законодавства, вони разом з цими нормами складають правовий статус особи, захист і здійснення якого становить головне завдання правового регулювання, діяльності управлінських ланок державного апарату.

Саме у методологічному плані великого значення набувають підходи до вирішення більш загальних проблем, наприклад, про особистість як ціннісний орієнтир в організації та діяльності апарату державного управління, про співвідношення прав і обов'язків громадян з компетенцією органів державного управління, про критерій особистості у визначенні ефективності управлінської діяльності тощо. Без визначення цих підходів важко визначити й основні орієнтири для практики державного управління щодо охорони прав і свобод людини.

Важливого значення набуває діяльність держави щодо попередження, припинення та ліквідації правопорушень у сфері прав людини за допомогою кримінально-правових і кримінально процесуальних засобів.

Умови належного забезпечення прав і законних інтересів громадян слід розділити на дві групи. Перша охоплює умови загального порядку, тобто ті, які мають значення у разі вирішення усіх питань, або більшої їх частини. Друга група це умови, які сприяють вирішенню саме питань, пов'язаних із забезпеченням прав й свобод громадян, кожної конкретної людини. До першої групи слід віднести такі умови:

- високі професійні знання суб'єктів державного управління (державних службовців) та їхнє уміння реалізовувати на практиці, у своїй роботі загальні завдання та принципи державної служби принципи служіння народу України.
- позитивні етичні якості державних службовців, діяльність яких безпосередньо пов'язана із здійсненням прав і свобод, задоволенням законних інтересів громадян;
- вміння державного службовця стримувати свої особисті політичні пристрасті в ім'я закону, сумлінного виконання своїх службових обов'язків.

Вище зазначені питання мають глобальний характер й охоплюють передусім загальні засади суспільного і державного ладу України. Зволікання з вирішенням цих питань, зокрема, не дає змоги державному апарату, органам виконавчої влади з потрібною ефективністю змінювати і долати застарілі стереотипи взаємовідносин з громадянами, будувати їх на якісно нових, дійсно демократичних засадах.

СПИСОК ЛІТЕРАТУРИ

1. Конституція України. Відомості Верховної Ради України. 1996. №30. Режим доступу: <http://zakon5.rada.gov.ua/laws/show/254%D0%BA/96-%D0%B2%D1%80> (дата звернення: 01.04.2022).

2. Грошевий Ю. Системний аналіз європейських стандартів щодо захисту прав людини: доктринальні підходи та судова практика. Право України. 2006. №8. С. 143–145.

3. Білас Ю. Ю. Європейські стандарти прав людини в контексті правозастосування сучасної України: автореф. дис. ... канд. юрид. наук. Київ, 2011. 19 с.

МІЖНАРОДНИЙ ТЕРОРИЗМ, ЯК ОДНА З ЗАГРОЗ НАЦІОНАЛЬНОЇ БЕЗПЕКИ

Світлана ЗДОРОВКО, аспірантка навчально-науково-виробничого центру НУЦЗУ НК – Світлана ДОМБРОВСЬКА, доктор наук з державного управління, професор Національний університет цивільного захисту України

Будь-який дослідник, приступаючи до вивчення того або іншого явища політичного життя, з усього різноманіття теоретичних підходів до його аналізу, вибирає для себе той початковий концепт, який задає основи відбору, узагальнення, систематизації фактологічної бази даних. Це допомагає виділити найбільш адекватну його цілям і завданням парадигму, вибравши її серед інших методологічних реконструкцій об'єкту, що вивчається. Концептуальний підхід (підходи), яким віддається перевага, дозволяє дозувати масштаб аналізу, що робиться, міру проникнення в суть об'єкту дослідження, виявити пріоритети в розумінні його витоків, особливостей впливу на політичні процеси, ефективних шляхів протидії.

Тероризм - явище багатогранне. Він може бути вивчений різними науками: філософією, історією, соціологією, політологією, публічним управлінням, юриспруденцією та ін. Багатство міждисциплінарного аналізу обумовлює і різноманіття дослідницьких підходів в інтерпретації його природи, суті, а пряма залежність активності терористичної діяльності від інтересів, орієнтації лідерів, членів терористичних організацій і структур, що ведуть боротьбу з цим явищем, породжує широкий спектр альтернативних, порою полярних суджень, думок, оцінок. Різноманітність думок закономірна ще і тому, що форми прояву, методи, технічні прийоми здійснення терористичних акцій об'єктивно обумовлені різними умовами, причинами, існуючими в тій або іншій державі або регіоні світу, хоча можна структурувати і найбільш загальні причини, що впливають на активізацію і нейтралізацію цього феномену.

Палітра методологічних підходів в можливій інтерпретації цього феномену дозволяє, передусім, виділити теорію насильства, оскільки тероризм - це завжди нелегітимне застосування або загроза застосування насильства проти осіб або об'єктів з життєзабезпечення суспільства. Більше того, в сучасних умовах силовий потенціал тероризму різко зростає у зв'язку з появою високотехнологічної зброї, глобального інформаційного простору.

Таке розмежування особливо важливе в сучасних умовах, коли в соціальні конфлікти втягнуті значні маси людей, можуть використовуватися не лише мирні, але і військові засоби. В зв'язку з цим велике значення має чітка регламентація процедури застосування примусових засобів, визначення кола суб'єктів примусу і їх компетенції. Легальне насильство припускає використання державною владою правових методів примусу : судових процедур, дії сил внутрішнього правопорядку та ін.[1]

Адже тероризм належить до найнебезпечніших і важко прогнозованих явищ сучасності, що набувають усе більш різноманітні форми, загрозливі масштаби які обіцяють людству самі катастрофічні наслідки. Терористичні акти найчастіше призводять до масових людських жертв, тягнуть руйнування матеріальних і духовних цінностей, порушують підтримку соціальної дисципліни, народжують ситуацію глибокої ворожнечі між державами і народами. Вони провокують війни між націями і релігіями, ненависть і недовіру між соціальними групами і економічними об'єднаннями, які неможливо здолати навіть впродовж життя одного покоління [2].

Тероризму судилося стати, мабуть, новою формою війни ХХІ століття, а може бути, і подальших віків. Тероризм має свої загальні і індивідуальні властивості. У

нього є причини - явні і таємні. Є, як у всякій військовій діяльності, ті що виграли і програли від терористичної діяльності. В той же час тероризм вивчений недостатньо. Актуальні для вивчення і постійного наукового уточнення залишаються такі грані тероризму, як: детермінанти, форми і ознаки, види і підвиди, тенденції. Заслуговеє на особливу увагу увесь комплекс і досвід контртерористичної боротьби, як вітчизняний, так і зарубіжний.

СПИСОК ЛІТЕРАТУРИ

1. Балан М. І. Новітні тенденції гібридизації загроз суспільно-політичній стабільності: реалії XXI століття. Честь і закон. 2019. № 1. С. 4 – 10.
2. Копанчук В.О. Оптимізація як засіб підвищення ефективності механізму забезпечення національної безпеки України. Вісник Національного університету цивільного захисту України (Серія: Державне управління). 2016. Вип. 2 (5). С. 138–144.

ВИНИКНЕННЯ І РОЗВИТОК МАРКЕТИНГУ В УКРАЇНІ

*Максим ІСТОМІН, 22 навчальний взвод, факультет пожежної безпеки
НК – Аліна КРИШТАЛЬ, кандидат педагогічних наук, доцент
Черкаський інститут пожежної безпеки імені Героїв Чорнобиля НУЦЗ України*

Маркетинг – це спосіб залучення й утримання клієнтів через створення, просування й постійне поліпшення товарів або послуг. Основні завдання маркетингу передбачають визначення ринкових потреб, розроблення продукції або послуг, встановлення цін, створення стратегій просування і забезпечення взаємовигідних відносин з клієнтами.

Мета дослідження – проаналізувати процес формування і розвитку маркетингу у різних його проявах в Україні.

Маркетинг потрібен будь-якому бізнесу незалежно від його розміру або галузі. Він допомагає залучати нових клієнтів, зберігати наявних, підвищувати продажі й свою конкурентоспроможність.

Поняття «маркетинг» запроваджене представниками Гарвардської економічної школи США, які, вивчаючи процеси стихійності та непередбачуваності капіталістичного ринку, дійшли висновку, що саме ці його характеристики спричиняють економічні та політичні кризи в суспільстві. Не виходячи за межі основних постулатів ринкової економіки, вони розробили основи механізму управління та планового регулювання, що дістав назву «маркетинг».

Понад 50 років минуло відтоді, як у країнах із розвинутою ринковою економікою (США, Велика Британія, Німеччина, Японія, Франція та інші) сформувалося стійке уявлення про актуальність і необхідність маркетингу як нової складової ефективного ведення бізнесу. За цей період маркетинг подолав складний еволюційний шлях. Не залишилася поза процесами формування та розвитку маркетингу й українська незалежна держава, бізнес середовище якої формувалося також під впливом зарубіжної і національної теорії маркетингу. Сьогодні можна сміливо заявити: маркетинг в Україні – діє.

Досліджуючи процес виникнення та розвитку маркетингу в Україні, необхідно, по-перше, врахувати стан і етапи розвитку економічного середовища країни, від зовнішніх і внутрішніх факторів якого значною мірою залежать сутність маркетингової концепції та її складові; по-друге, етапи розвитку маркетингу пов'язувати з відповідними періодами розвитку економіки в країні; по-третє,

еволюцію маркетингу в Україні розглядати у трьох напрямках – як наукову теорію ринку, як практику підприємницької діяльності і як напрям освітньої діяльності.

Із огляду на етапи розвитку ринкової економіки в Україні процес становлення та розвитку маркетингу можна поділити на чотири періоди:

- соціалістичного маркетингу (70-і рр.);
- маркетингу економічної перебудови (80-і рр.);
- активного прориву маркетингу (90-і рр.);
- новітнього маркетингу (2000–2008 рр.).

Поштовхом до першого проникнення маркетингу в країну стала проблема щодо точнішого прогнозування попиту й пропозиції, а також процес розвитку зовнішньоекономічних зв'язків СРСР із країнами розвинутої ринкової економіки. Саме там універсальні закони ринку формувалися на засадах маркетингу.

Період активного прориву маркетингу, що припадає на 1990-і роки, характерний сталим розвитком ринкових процесів. Проте економічні, політичні й фінансові кризи дещо стримували ці процеси. Економічна політика України була спрямована на створення спільних підприємств із зарубіжними партнерами, демонополізацію національної економіки та розвиток усіх видів підприємницької діяльності. Відкритість ринкових кордонів сприяла проникненню в Україну закордонних товарів, асортимент і зовнішній вигляд яких значно приваблювали споживачів.

Упродовж 2000–2008 років відбувалася низка визначних подій у теорії і практиці застосування маркетингу в Україні. Йдеться насамперед про поширення практичного маркетингу в економічне середовище малого та середнього бізнесу, нагромадження певного досвіду впровадження маркетингу в діяльність вітчизняних підприємств, формування заходів зі стандартизації і сертифікації продукції згідно з Міжнародними стандартами якості серії ISO 9001:2000, активного розвитку ринку маркетингових досліджень і консалтингових послуг.

У лютому 2008 року ВГО «Українська асоціація маркетингу» (ВГО УАМ) запровадила проект «Професійна сертифікація маркетологів» і піонером в його імплементації стала Одеська обласна організація ВГО УАМ – 4 квітня 2008 року, вперше в Україні, вона почала фахову сертифікацію маркетологів.

Таким чином, починають відбуватись інтеграційні процеси маркетингової теорії, практики й освіти, а період новітнього маркетингу характерний позитивними тенденціями та рушійними змінами у його формуванні на українському ринку. Сьогодні можна стверджувати, що всі його напрями – наука, практика і освіта – досягли етапу сталого розвитку.

Політичний маркетинг – сукупність форм, методів і технологій дослідження, проектування, регулювання та впровадження в суспільно-політичну практику певних настанов суспільної свідомості з метою завоювання та утримання контролю за ринком влади.

Система політичного маркетингу охоплює:

- вивчення уявлення людей про політика, організацію чи ідею;
- з'ясування характеристик ідеального образу, що існує в масовій свідомості;
- планування і втілення у життя конкурентоспроможної програми дій, розрахованої на розуміння й активну підтримку громадськістю політика, партії, ідеї.

Основними складовими маркетингового підходу при плануванні виборчої кампанії є політична реклама, неймінг, партійний бренд (назва, девіз, логотип), партійний дизайн. Початок «технологізації» виборчих кампаній в Україні розпочався в період чергових парламентських виборів 1998 року, результатом яких був непередуманий неймінг.

При аналізі політичної реклами в передвиборчій кампанії 2002 року виявлялася тенденція, коли меседжі таких політичних партій, як «БЮТ», СПУ, «Нашої

України», КПУ, «Блок Наталії Вітренко», зводилися до єдиного послання та визначальним стало позиціонування щодо влади. Специфіка парламентської кампанії 2006 р. була сформована «Помаранчевою революцією» 2004 року, яка стала сприятливим полем для політичного маркетингу.

У парламентських виборах 2012 року важливе значення мав такий маркетинговий інструмент як назва партії, увага зосереджувалася на партійному бренду. У бренд-стратегії послуговувалися неймінгом, прикладом якого були – Партія Наталії Королевської «Україна – Вперед» («Українська соціал-демократична партія» до березня 2012 р.) і політична партія «УДАР Віталія Кличка» (партія «Нова країна» до квітня 2010 р.). Практичне застосування під час парламентських виборів 2014 року набули побудова іміджу кандидата і бренду партії, які використовували для розкручування іміджу П. Порошенка та А. Яценюка.

Під час виборчого процесу 2019 року значної практичної реалізації набула діджиталізація маркетингових технологій – таргетування аудиторії, емейл-маркетинг і робота з волонтерами. Новітні політичні технології суттєво змінили порядок проведення політичних кампаній. Саме процес досягнення повідомлення виборців і визначатиме майбутнє політичних сил та кандидатів. Сучасні інноваційні технології політичного маркетингу перейшли в площину діджиталізації на платформах – Facebook, Twitter, Instagram та Telegram.

Зважаючи на вищезгадане, можемо зробити висновок, що основним завданням маркетингу у 2024 році є адаптація до змін у поведінці споживачів, використання новітніх технологій для взаємодії з клієнтами, побудова персоналізованих стратегій маркетингу для максимального задоволення потреб споживачів. Значення політичного маркетингу зростає за умов трансформації суспільства та підсиленні конкуренції між політичними елітами. Професійне застосування потужного потенціалу маркетингових технологій дозволить досягти оперативних результатів, так і отримання ефектів стратегічного характеру та підтримувати оптимізацію політичного життя.

СПИСОК ЛІТЕРАТУРИ

1. Політологія: підручник / за ред. М.М. Вегеша. Київ: Знання, 2008. 556 с.
2. Горбатенко В.П., Бабкіна О.В. Політологія. Київ: ВЦ «Академія», 2003. 528 с.
3. Науменко О.М. Застосування технологій політичного маркетингу в Україні (на прикладі виборчих кампаній). Науковий журнал «Політикус». Вип. 5. Київ, 2022. С. 48–54.

РОЛЬ ЕНЕРГЕТИЧНИХ СИСТЕМ У ВИРІШЕННІ ПРОБЛЕМ ПУБЛІЧНОГО УПРАВЛІННЯ БЕЗПЕКОЮ НА ГЛОБАЛЬНОМУ РІВНІ

Євген КИСЕЛЬОВ, аспірант

Таврійський національний університет ім. В. І. Вернадського

Традиційно факторами та критеріями, що визначають адаптивність енергетичних систем, були:

- наявність резервів вуглеводнів або (у разі країн-імпортерів) стабільне постачання вуглеводнів з країн-експортерів;
- наявність резервів потужностей, які були використані у разі різкого зростання внутрішнього попиту на енергетичні ресурси;

- характер державної підтримки національних паливно-енергетичних комплексів;
- рівень розвитку пов'язаних галузей, які забезпечують матеріальними ресурсами паливно-енергетичний комплекс країни;
- наявність великих електростанцій для забезпечення позитивного ефекту масштабу, коли витрати на встановлення одного кВт потужності електростанції знижуються зі збільшенням її встановленої потужності [1; 2].

Систематизуючи фактори, що визначають рівень адаптивності енергетичних систем, доцільно виділити наступні три групи.

1. Чинники, що впливають на створення резервів і надлишків при функціонуванні та розвитку енергетичних систем. За наявності резервів ці ресурси можуть бути використані на погашення впливу на систему.

2. Фактори, що визначають структурну гнучкість системи: співвідношення постійних та змінних витрат; співвідношення витрат на інфраструктуру та витрати в цілому на розвиток або створення енергетичної системи; частка витрат за створення найбільш інерційних елементів системи та інших.

3. Чинники, які стосуються характеру розподілу у часі витрат на створення чи розвиток енергетичної системи. Так, наприклад, чим пізніше здійснюються основні витрати на формування енергетичної системи, тим сприятливішим це є з позиції адаптації [1; 2].

Отже, адаптивність енергетичних систем раніше базувалася на наявності великих резервів як виробничих потужностей, а також енергетичних ресурсів.

В даний час у зв'язку з змінами умов функціонування енергетичних систем виробничі та ресурсні резерви, залишаючись значущими для забезпечення надійності функціонування енергетичних систем, втратили свою роль у забезпеченні їх адаптивності. На перший план у підвищенні адаптивності енергетичних систем дедалі більше виходять фактори, що асоціюються із стійкою енергетикою:

- рівень диверсифікації видів споживаних енергетичних ресурсів (нафта, газ, вугілля, відновлювані джерела енергії);
- рівень диверсифікації структури генеруючих потужностей на кшталт електростанцій;
- рівень диверсифікації постачальників енергетичних ресурсів;
- зростання енергоефективності виробництв та, як наслідок, зниження енергоємності економіки;
- розвиток відновлюваних джерел енергії;
- розвиток технологій Smart Grids («Розумні мережі»);
- розвиток розподіленої генерації [1; 2].

Усі перелічені чинники у тій чи іншій мірі впливають на стресостійкість енергетичних систем та їх адаптивність до мінливих умов з допомогою створення гнучкішої структури.

СПИСОК ЛІТЕРАТУРИ

1. Земляний М. Г. До оцінки рівня енергетичної безпеки. Стратегічна панорама. 2009. № 2. С.56 – 64.
2. Пудичева Г. Енергетична безпека підприємств в контексті сталого розвитку економіки. Вісник соціально-економічних досліджень. 2016. Вип. 1. № 60. С. 179–185.

ЯДЕРНА БЕЗПЕКА УКРАЇНИ ПРОБЛЕМИ ТА РЕАЛІЇ

Артем КЛИМЕНКО, факультет пожежної безпеки, 12взвод

НК – Світлана КОСЯК, кандидат історичних наук, доцент

Черкаський інститут пожежної безпеки імені Героїв Чорнобиля НУЦЗ України

Наявність у держав ядерного озброєння з одночасною політикою стримування його розповсюдження створили специфічну міжнародно-політичну систему відносин, що позначилося на формуванні внутрішньополітичних доктрин, побудованих на реальних безпекових інтересах держав. У сучасному світі така політика ще тривалий час залишатиметься для більшості держав провідною стратегією забезпечення національної безпеки, а розвинений ядерний потенціал – певним «страховим полісом» та інструментом гарантій безпеки.

Основні етапи розвитку ядерної програми в Україні включають період з моменту проголошення незалежності в 1991 році, коли країна стала спадкоємцем частини ядерного арсеналу колишнього Радянського Союзу. Під час першого етапу, Україна активно долучилася до міжнародних договорів про нерозповсюдження ядерної зброї і взяла зобов'язання відмовитися від ядерної програми. Наступні етапи включають процес демонтажу ядерних арсеналів та зняття їх з бойового чергування.

Договір про нерозповсюдження ядерної зброї (ДНЗЯЗ, 1968 р.) є ключовим міжнародним документом, спрямованим на запобігання поширенню ядерної зброї. Україна приєдналася до ДНЗЯЗ у 1994 році, зобов'язавшись відмовитися від ядерної зброї і стати безядерною державою. Цей договір передбачав зобов'язання країн-учасниць утримуватися від розповсюдження, виробництва та придбання ядерної зброї, а також сприяти ядерному роззброєнню та мирному використанню ядерної енергії [1]. Важливим елементом ДНЗЯЗ є проведення регулярних перевірок та міжнародного контролю за виконанням країнами своїх зобов'язань. Україна в міжнародних домовленостях, особливо в контексті ядерної безпеки, відіграє важливу роль у забезпеченні стабільності та безпеки на міжнародній арені. Підписання Україною Договору про нерозповсюдження ядерної зброї є свідченням її прагнення до міжнародних стандартів ядерної безпеки. Україна також активно співпрацює з міжнародними організаціями, такими як Міжнародне агентство з атомної енергії (МАГАТЕ), для забезпечення безпеки ядерних об'єктів та контролю над ядерним потенціалом [2, 80]. Участь України в міжнародних домовленостях свідчить про її прагнення та докладання зусиль для забезпечення ядерної безпеки та роззброєння у світі.

Стан ядерних потенціалів України є важливою складовою національної безпеки та міжнародних відносин. Після розпаду СРСР Україна відмовилася від свого ядерного арсеналу, ставши безядерною державою в рамках Договору про нерозповсюдження ядерної зброї. Державна політика в сфері ядерної безпеки України зорієнтована на забезпечення відповідності міжнародним стандартам безпеки, ефективне управління ядерними об'єктами та забезпечення контролю над ядерним арсеналом з метою запобігання їхньому незаконному обороту та терористичному використанню.

Вплив ядерної зброї на міжнародні відносини відображається у формуванні стратегій держав та їхніх взаємовідносинах. Наявність ядерної зброї створює стратегічну нестабільність та змушує країни розвивати політику стримування. Конфліктні ситуації між ядерними державами можуть призвести до загострення міжнародних відносин та зростання напруги, збільшення ризику виникнення конфліктів. З іншого боку, наявність ядерної зброї може допомагати відвернути агресію та сприяти збалансованому підходу до міжнародних відносин, зокрема через доктрину взаємного знищення [3, 127].

Роль України у світовому ядерному співтоваристві визначається її досвідом управління ядерними об'єктами та відповідальним підходом до ядерної безпеки. Як колишня ядерна держава, Україна має вагомий досвід у розміщенні, демонтажі та забезпеченні безпеки ядерних об'єктів, що робить її важливим учасником у глобальних ініціативах з роззброєння та нерозповсюдження ядерної зброї. Завдяки своїй участі у міжнародних програмах, Україна підтримує глобальну безпеку та сприяє міжнародній стабільності в ядерній галузі.

Можливості розвитку ядерної галузі в Україні включають модернізацію та розширення ядерної енергетики з метою забезпечення сталого та ефективного виробництва електроенергії. Україна має потенціал для розвитку високотехнологічних проектів у сфері ядерних технологій, які можуть знайти застосування у медицині, науці та промисловості. Також важливим аспектом розвитку є сприяння науковим дослідженням та інноваціям у ядерній галузі для підвищення конкурентоспроможності та забезпечення безпеки виробництва енергії.

Слід зазначити, що сучасні світові виклики та занепокоєння пов'язані зі збереженням та контролем за ядерною зброєю, що становлять серйозну загрозу для міжнародної безпеки. Збереження ядерної зброї вимагає високого рівня технічної та фізичної безпеки, оскільки її незаконне потрапляння в руки терористичних груп чи недружніх держав може призвести до катастрофічних наслідків. Крім того, контроль за ядерною зброєю потребує ефективного міжнародного співробітництва та взаємодії між державами для запобігання її розповсюдженню та використанню. Одним із основних викликів є також забезпечення достатнього рівня довіри та дотримання міжнародних домовленостей щодо роззброєння та нерозповсюдження ядерної зброї.

Для подальшого зміцнення ядерної безпеки в Україні важливо продовжувати співпрацю з міжнародними організаціями, такими як Міжнародне агентство з атомної енергії та вживати заходів для підвищення своєї технічної та організаційної здатності в області ядерної безпеки. Необхідно продовжувати розробку та впровадження новітніх технологій та методів контролю за ядерними матеріалами та об'єктами. Також важливо зміцнювати систему міжнародного співробітництва та обміну інформацією в сфері ядерної безпеки з метою попередження потенційних загроз та забезпечення міжнародної стабільності [4, 115].

Підсумовуючи зазначимо, що питання ядерної зброї в Україні є складним та багатогранним. Від часу відмови від свого ядерного потенціалу, до сьогодні, коли Україна активно співпрацює з міжнародними організаціями для забезпечення ядерної безпеки, багато було зроблено для зменшення ризиків, пов'язаних з ядерною зброєю. Проте, виклики у сфері ядерної безпеки залишаються актуальними, і подальші зусилля та співробітництво в цьому напрямку є надзвичайно важливими для забезпечення стабільності й безпеки не лише в Україні, а й у всьому світі.

СПИСОК ЛІТЕРАТУРИ

1. Міністерство закордонних справ України. Державна політика України у сфері нерозповсюдження ядерної зброї. URL: <https://mfa.gov.ua/ua/press-center/news/62503-derzhavna-politika-ukrajini-u-sferi-nerozpovsyudzhennya-yadernoji-zbroyi>
2. Черепанова Н. Ядерні аспекти національної безпеки України. *Політологічні дослідження*. 2018. - № 2. С. 76–84.
3. Кононенко, В. Ядерна безпека України: виклики та перспективи. *Науковий вісник Міжнародного гуманітарного університету*. Серія: Політологія. 2019. № 33. С. 125-131.
4. Богданова О. Ядерне питання в зовнішній політиці України. *Схід-Захід: Історико-політичний збірник*. 2017. № 4. С. 112-118.

СТАТУС ТА РОЛЬ ЄВРОПОЛУ В БОРОТЬБІ З МІЖНАРОДНОЮ ОРГАНІЗОВАНОЮ ЗЛОЧИННІСТЮ

Лілія КОЛОМІЄЦЬ, факультет цивільного захисту, група 26С-ПР

НК – Аліна БІЛЕКА, кандидат юридичних наук, доцент

Черкаський інститут пожежної безпеки імені Героїв Чорнобиля НУЦЗ України

Метою цієї доповіді є вивчення позиції Європолу серед інших міжнародних організацій, які борються з організованою злочинністю, а також співробітництва Європолу з державами-членами ЄС і державами, що не є членами ЄС.

У 1998 році відповідно до Конвенції було створено підвідділ Європолу з боротьби з наркотиками (Europol Drug Unit), статус якого у 2009 році було змінено на агенцію, що стала іменуватись Європейським поліцейським офісом (European Police Office). Сьогодні Європол діє відповідно до Регламенту Європейського парламенту та Ради Європейського Союзу від 2016 року [1, с.64] і офіційно відомий як Агентство ЄС із співробітництва правоохоронних органів.

Європол є платформою для багатосторонньої співпраці між поліцією, митницею, фінансами, імміграційними службами, органами охорони кордону та іноді навіть спецслужбами країн-членів ЄС. Агентство здійснює свою оперативну діяльність з протидії таким транскордонним загрозам: тероризм, торгівля людьми, незаконний обіг наркотиків, кіберзлочинність, злочинність у сфері високих технологій, сексуальна експлуатація дітей, підробка валюти та платіжних засобів, економічна злочинність, відмивання грошей, порушення прав інтелектуальної власності Серйозні злочини у вигляді злочинів проти власності, корупційних злочинів та незаконної торгівлі органами та тканинами людини.

Що стосується відносин Європолу з національними правоохоронними органами, слід зазначити, що це агентство є додатковою та допоміжною частиною його роботи на національному рівні. Європол не має адміністративних повноважень, а його службовці не мають повноважень заарештовувати підозрюваних або вживати заходів без попереднього дозволу компетентних органів держав-членів [2, с.135]. Будь-які оперативні дії Європолу повинні бути узгоджені з органами влади країни-члена, де вони виконуються. Впровадження примусових заходів покладається виключно на компетентні національні органи (стаття 88, частина 3 ДФЄС). Використання інформації та розвідувальних даних, переданих Європолом у рамках розслідувань та діяльності Спільної слідчої групи, регулюється тим самим режимом захисту даних, що й отримані державою-членом перебування.

Європол, як механізм запобігання та боротьби з міжнародною організованою злочинністю, співпрацює не лише з країнами-членами ЄС, а й з третіми країнами – цікаво дослідити співпрацю цього відомства з Україною.

У 2017 році набула чинності Угода між Україною та Європолом про оперативне та стратегічне співробітництво, метою якої є окреслення діяльності України та держав-членів ЄС щодо запобігання та протидії міжнародній організованій злочинності та тероризму шляхом обміну інформацією між Україною та Європол. Європол може запросити українських експертів для взаємодії з аналітичною групою (стаття 17 Угоди). Україна та Європол підтримують одна одну у формуванні та функціонуванні спільних слідчих груп (ст. 18 Угоди) [3]. Захист інформації, якою обмінюються сторони, регулюється підписаним сторонами меморандумом про взаєморозуміння щодо конфіденційності та забезпечення збереження інформації. Цей меморандум включає, серед іншого, положення щодо організації, навчання і навчання систем безпеки обох сторін, критерії перевірки секретної роботи, таблиці еквівалентності, процедури обробки інформації з обмеженим доступом та оцінки, що

забезпечують збереження інформації. Обмін інформацією з обмеженим доступом можливий лише за умови укладення меморандуму про взаєморозуміння між Україною та Європолом щодо конфіденційності та забезпечення збереження інформації [3].

Європейський Союз успішно створив потужний механізм субсидіарності, який на високому рівні оцінює можливі загрози та ефективно запобігає міжнародній організованій злочинності. Крім того, він забезпечує підтримку та координацію операцій компетентних органів держав-членів та третіх країн. Цей постійний розвиток правового статусу Європолу свідчить про пошук нових можливостей використання оперативних повноважень, удосконалення каналів обміну інформацією, уніфікацію методів навчання та створення передових організаційних форм співробітництва. Це підтверджує зростаючу систему безпеки ЄС та його професіоналізм у боротьбі з міжнародною злочинністю.

СПИСОК ЛІТЕРАТУРИ

1. Основи права Європейського Союзу: нормативні матеріали / М.В. Буроменський, Т.М. Анакіна, Т.В. Комарова та ін. ; за заг. ред. М.В. Буроменського. Харків : Право, 2015. 328 с.
2. Право Європейського Союзу (в питаннях і відповідях) : навч.-довідк. посіб. / Т.В. Комарова та ін. ; за заг. ред. І.В. Яковюка. Харків : Право, 2019. 178 с.
3. Угода між Україною та Європейським поліцейським офісом про оперативне та стратегічне співробітництво. URL:https://zakon.rada.gov.ua/laws/show/984_001-16.

ОСОБЛИВОСТІ ДІЯЛЬНОСТІ ТА ВИКЛИКИ В РОБОТІ АНТИКОРУПЦІЙНИХ ГРОМАДСЬКИХ ОРГАНІЗАЦІЙ

Діана КОТЛЯР

Черкаський інститут пожежної безпеки імені Героїв Чорнобиля НУЦЗ України

Розбудова української демократичної держави, яка прагне стати повноправним членом Європейського союзу, не може бути завершена без реалізації етапу формування громадянського суспільства і правової держави.

Поняття «правова держава» бере свій початок ще з античних часів. Незаперечною є думка сучасних вітчизняних дослідників стосовно того, що правова держава – це держава, в житті якої панують закони, що закріплюють основні права людини, виражають волю більшості або всього населення країни (акцентуючи при цьому увагу на основних загальнолюдських цінностях та ідеалах), держава, в якій передбачена відповідальність як людини, так і самої держави, де громадяни характеризуються високим рівнем правової культури [1].

Вирішальну роль у формуванні правової держави відіграє саме громадянське суспільство. Громадянське суспільство – поняття, що означає сукупність неполітичних відношень у суспільстві: економічних, соціальних, моральних, релігійних, національних і т. ін. Громадянське суспільство – це сфера самовиявлення вільних громадян і добровільно сформованих асоціацій і організацій, обмежених відповідними законами від безпосереднього втручання та свавільної регламентації діяльності цих громадян і організацій з боку державної влади. Як бачимо, самовиявлення вільних громадян відбувається саме через сформовані асоціації та організації.

Сьогодні важливе значення у врівноваженні відносин між державою та суспільством відводиться політичним партіям, громадським організаціям, профспілкам тощо. Значну роль у формуванні правової держави відіграють громадські організації, які займаються питанням подолання корупції в країні [2].

Антикорупційні організації в Україні здійснюють два типи діяльності, спрямованої на підсилення експертних компетенцій: створення коаліцій з іншими організаціями громадянського суспільства та проведення тренінгів.

Основними викликами для антикорупційних організацій в регіонах є: фінансові та людські ресурси, щоб бути ефективними. Зокрема, без достатнього фінансування антикорупційні організації не можуть наймати необхідний персонал і замовляти послуги, а також мають менше можливостей для отримання нових знань і навичок, які можуть сприяти більшій ефективності їх роботи; брак надійної підтримки з боку населення. Багато організацій далекі від ідеального типу масових (community-based) громадських організацій, які представляють інтереси своїх членів і сприяють побудові соціального капіталу. Замість цього, більшість із них покладаються на відданість декількох активістів – як правило, від одного до п'яти. Оскільки такі антикорупційні громадські організації не мають суттєвої бази підтримки, вони, як і багато інших організацій в Україні, не здатні мобілізувати критичну масу прихильників, і, як наслідок, вважаються недостатньо легітимними, щоб стимулювати зміни для досягнення суспільного блага.

Результати досліджень роботи антикорупційних громадських організацій вказують на те, що найбільш ефективними антикорупційними організаціями є ті, які переконливо вирішують щонайменше один з двох вищезазначених викликів. Деякі організації проблему ресурсної спроможності вирішують шляхом залучення значного та стійкого фінансування, як правило, у формі міжнародних грантів, що дозволяє їм наймати робітників, купувати професійні послуги та здійснювати багаторічне планування. Інші організації вирішують питання підтримки, звертаючись до реальної бази прихильників, наприклад, працівників організації або вразливих груп населення, які безпосередньо постраждали від певного типу зловживання.

Політична воля з боку місцевих органів влади є важливим фактором, що сприяє ефективності антикорупційного активізму, оскільки вона створює більше можливостей для впливу, зокрема, через адвокаційні зусилля та співпрацю з органами влади. Необхідно розуміти, що певний вплив антикорупційного активізму, а також ефективність певних видів громадської діяльності залежить від місцевого політичного контексту і особливо від рівня політичної волі з боку влади. Міжнародна підтримка є більш ефективною тоді, коли рішення про фінансування ґрунтується на знанні місцевого політичного середовища.

Дуже часто малі та короткострокові гранти, виділені на реалізацію діяльності антикорупційних громадських організацій з боку міжнародних донорів тільки підсилюють, а не вирішують дилему спроможності, оскільки такі гранти не дозволяють організаціям наймати робітників і, у такий спосіб, будувати професійну організацію. Саме тому, після закінчення терміну дії таких грантів, активізм у більшості випадків переривається [3].

Можливими шляхами вирішення проблем в роботі громадських організацій антикорупційного спрямування є наступні: у рамках програм, спрямованих на підтримку громадянського суспільства у просуванні антикорупційних реформ, включати складову інституційної підтримки для тих антикорупційних організацій на місцевому та регіональному рівнях, які мають низький рівень організаційного розвитку проте, однак демонструють історії успіху та потенціал для власного розвитку; при визначенні пріоритетів програм антикорупційного спрямування, попередньо проводити польові дослідження, які допоможуть зрозуміти локальний контекст та запит на конкретні антикорупційні заходи у регіоні/місті; визначаючи

пріоритети підтримки важливо орієнтуватися на місцевий контекст кожного конкретного міста чи регіону; організувати семінари та вебінари на тему написання грантових заявок для регіональних та місцевих громадських організацій; здійснювати фінансування проєктної діяльності локальних організацій, що мають низький рівень інституційного розвитку через регіональні організації з високим рівнем інституційних та професійних спроможностей; проєкти, які передбачають співпрацю між локальними та національними громадськими організаціями, повинні включати надання безпосереднього фінансування на реалізацію проєктної діяльності локальним організаціям, менторську підтримку щодо адміністрування таких проєктів з боку партнерських організацій на національному рівні [4].

СПИСОК ЛІТЕРАТУРИ

1. Безрук О. О. Українське суспільство: теорія та практика демократичного транзиту/ О. О. Безрук, І. Д. Денисенко // Сучасне суспільство. – 2013. – №. 2.– С. 13-27.
2. Гарасимів Т. З. Роль громадських організацій у формуванні ідеології модернізації українського суспільства. Вісник Національного університету «Львівська політехніка». Серія: Юридичні науки. 2019. № 23, Вип. 6. С. 10-17.
3. Антикорупційні громадські організації. – URL: <http://akp.pravalyudyny.org/about-corruption/anticorruption/antikoruptionsijnigromadski-organizatsiji.html>
4. Зозуля І., & Сопільник Л. Міжнародний досвід залучення громадськості до запобігання та протидії корупції. Scientific Notes of Lviv University of Business and Law, 2020, 26, 113-117.

РОЛЬ ЕКОЛОГІЧНИХ ЧИННИКІВ В ЗАБЕЗПЕЧЕННІ НАЦІОНАЛЬНОЇ БЕЗПЕКИ УКРАЇНИ

*Олексій КРЮКОВ, доктор наук з державного управління
Олександр СЕМІЛЕТОВ, доктор філософії
Національний університет цивільного захисту України*

Сучасні тенденції зростання ризиків надзвичайних ситуацій техногенного і природного характеру у світі й Україні зумовлюють необхідність формування глобальної системи безпеки, а також подальшого вдосконалення системи екологічної безпеки на вітчизняних теренах на засадах стабільного розвитку суспільства та сучасних принципах управління національною безпекою.

Щодо України, то на її теренах процес забезпечення екологічної безпеки відбувається в умовах воєнного стану, введеного внаслідок масштабного вторгнення військ російської федерації на територію нашої держави з 24.02.2022 року. Складності ситуації додає те, що вітчизняна система цивільного захисту функціонує одночасно у двох режимах: режимі надзвичайної ситуації, установленому з метою ліквідації наслідків екологічних, техногенних, природних, медико-біологічних та інших надзвичайних ситуацій різних рівнів, а також перебуває в готовності до виконання завдань за призначенням в особливий період, у тому числі у воєнний час. Це реалізується з урахуванням вимог норм міжнародного гуманітарного права, положень Законів України «Про правовий режим воєнного стану», «Про мобілізаційну підготовку та мобілізацію» тощо.

Варто відзначити, що за два роки масштабних бойових дій рф виявлення та знищення вибухових предметів набуло масштабів гуманітарного розмінування, а рятування українців з-під завалів унаслідок потрапляння ракет або їхніх уламків

стало масовим явищем, як і ліквідація аварій на об'єктах життєзабезпечення та критичної інфраструктури. В умовах неможливості проведення опалювального сезону в окремих районах певних областей, де ведуться активні бойові дії, додається ще й проведення обов'язкової евакуації цивільного населення у більш безпечні регіони. Крім того, непоодинокими є випадки, коли аварійно-рятувальні підрозділи не можуть дістатися місць виникнення та поширення надзвичайних ситуацій через постійні обстріли РФ, що значно ускладнює рятувальні та відновлювальні роботи. Обмеженість ресурсної бази України для реагування на НС, кількість яких збільшується через війну РФ за останні роки, актуалізувала питання залучення міжнародної допомоги для здійснення цивільного захисту.

В цьому контексті сутність екологічної безпеки в національній і зарубіжній літературі розглядається неоднозначно. У науковій літературі існують різні підходи до визначення її сутності.

У науковій літературі існують різні підходи до визначення її сутності. У Законі України «Про Основні засади (стратегію) державної екологічної політики України на період до 2030 року» екологічну безпеку визначають як «такий стан довкілля, який забезпечує запобігання погіршенню»[2] Низка авторів розглядають екологічну безпеку з точки зору соціально-економічної складової.

Так, екологічну безпеку розглядають як «ступінь адекватності екологічних умов завданням збереження здоров'я населення та забезпечення сталого соціально-економічного розвитку» [3].

Таке трактування сутності екологічної безпеки робить наголос на збереженні здоров'я населення та тривалому сталому соціально-економічному розвитку. Однак у цьому контексті не акцентується увага на відтворенні та збереженні природних чинників (навколишнє середовище).

У науковій літературі існують різні підходи до визначення категорії екологічної безпеки. Як правило, виокремлюють три підходи: антропоцентричний, ресурсно-антропоцентричний та антропо-біоцентричний [4, 5].

З позицій антропоцентричного підходу екологічну безпеку розглядають як стан захищеності виключно людини і суспільства.

В ресурсно-екологічному підході об'єктами забезпечення екологічної безпеки є людина і природні ресурси. Це дає підстави вважати, що метою забезпечення екологічної безпеки є адекватне середовище проживання людини і забезпечення потреби в природних ресурсах.

В антропо-біоцентричному підході об'єктами гарантування екологічної безпеки виступають людина і біоресурси. Існує також комплексний підхід до визначення екологічної безпеки, в якому враховуються три попередні підходи. В такому підході реципієнтами є екосистеми, людина та природні ресурси, що дозволяє акцентувати увагу на забезпеченні збалансованого розвитку складових екологічної безпеки.

Також в науковій літературі можна зустріти наступну трактовку екологічної безпеки: *Екологічна безпека* - це соціально-економічно прийнятний рівень екологічної небезпеки. Іншими словами, екологічна безпека визначається прийнятним ризиком відхилення стану навколишнього середовища і здоров'я людини від норми. Природно, ризик великих відхилень буде знижуватися в міру застосування превентивних заходів і все більш ефективних способів і засобів захисту, застосування яких вимагає певних витрат.

Таким чином, екологічна безпека визначається оптимізацією функцій корисності і небезпеки. Необхідно відзначити, що позначене поняття «екологічна безпека» характеризує його сутність і володіє високим ступенем спільності.

Запропоноване нижче визначення цього поняття більшою мірою конкретизовано, адекватно нагоди оперативного реагування на наближення екологічної катастрофи і фокусує увагу на проблемах захисту від екологічних наслідків і загроз.

Екологічна безпека - прийнятна на даному етапі соціально-економічного розвитку ступінь захищеності життєво важливих інтересів особистості, суспільства, держави, світового співтовариства та екологічних систем біосфери від наслідків і загроз, що виникають в результаті антропогенного і природного впливу на навколишнє середовище.

Є безліч визначень безпеки в сучасній науковій літературі. Вони відображають різноманітні аспекти феномена безпеки, що і дозволяє виділити різні її види, такі, як політична, соціальна, економічна, техніко-технологічна військова, продовольча, екологічна та інші види безпеки.

Різноманіття областей, в яких виникають небезпеки, істотні відмінності в причинах, які породжують ті чи інші небезпеки, і в самому характері їх прояву, викликають необхідність диференційованих по-своєму змісту спеціальних досліджень, що дозволяють виробляти відповідні заходи безпеки.

Результатом наукових пошуків, пов'язаних із забезпеченням безпеки держави, суспільства, особистості, стало введення в науковий обіг нових термінів, категорій: «національна безпека», «безпека особистості», «правова безпека», «юридична безпека» «екологічна безпека».

Остання трактується в ряді робіт як різновид національної безпеки. Безсумнівно, екологічна безпека є одним з видів національної безпеки, поряд з військовою, продовольчою, пожежною безпекою і, іншими її видами, грає важливу роль в системі національної безпеки. На думку деяких авторів в рамках поняття «національна безпека» екологічну безпеку слід визначити як здатність держави контролювати, знижувати і усувати екологічні небезпеки різного масштабу, виявлені і оцінювані науковими методами, для забезпечення добробуту суспільства і здоров'я людей, політичної, економічної та соціальної стабільності.

Разом з тим ми вважаємо що в такому контрольному механізмі має брати участь крім держави і громадськість. Крім того, метою екологічної безпеки повинно виступати забезпечення екологічної стабільності. На нашу думку, таке трактування поняття більш нагадує змістовну характеристику національної безпеки в екологічній сфері. У більш лаконічному варіанті цю точку зору можна викласти в такій формі: національна безпека в екологічній сфері - забезпечується в захищеності життєво важливих інтересів особистості, суспільства, держави, навколишнього середовища від загроз техногенного та надзвичайного характеру.

Таким чином екологічну безпеку можна також визначити як «систему заходів, що усувають загрозу масової загибелі людей в наслідку такого несприятливого антропогенного зміну стану природного середовища на планеті, при якому людина як біологічний вид позбавляється можливості існувати, так як не зможе задовольнити свої природні фізіологічні та соціальні потреби життєдіяльності за рахунок навколишнього матеріального світу».

Також, можливо визначити екологічну безпеку як комплекс правових, організаційних і матеріальних гарантій захисту навколишнього середовища в кожній державі від шкідливого впливу, джерело якого розташовані за його межами.

СПИСОК ЛІТЕРАТУРИ

1. Енциклопедія державного управління : у 8 т. / Нац. акад. держ. упр. при Президентові України ; наук.-ред. колегія : Ю. В. Ковбасюк (голова) та ін. – К. : НАДУ, 2011. Т. 1 : Теорія державного управління / наук.-ред. колегія : В. М. Князев (співголова), І. В. Розпутенко (співголова) та ін. – 2011. – 748 с., с.52-55
2. Закон України Про Основні засади (стратегію) державної екологічної політики України на період до 2030 року// <https://zakon.rada.gov.ua/laws/show/>
3. Качинський А.Б. Екологічна безпека України: системний аналіз перспектив покращення. Монографія.Серія « Екологічна безпека». – К. – 2001. –251 с.

4. Крюков О. І. Екологічна безпека як чинник національної безпеки держави: категоріальний аналіз. *Екологічна безпека держави: державно-управлінський вимір* : монографія / В. А. Андронов, С. М. Домбровська, В. Г. Ковальчук, О. І. Крюков та ін. Харків : НУЦЗУ, 2016. С. 7–30. (220 с

5. Семілетов О. С. Державне управління в умовах складної екологічної ситуації. Вісник НУЦЗ України. 2020. № 1(12). С. 309–320. URL: <http://repositc.nuczu.edu.ua/bitstream/123456789/18672/1/journal12.20.pdf> (дата звернення: 09.03.2024).

МІЖНАРОДНІ ВІДНОСИНИ ТА ІНТЕГРАЦІЙНІ ПРОЦЕСИ

Максим КУЗЬОМКО, факультет оперативно-рятувальних сил, 44 навчальний взвод НК – Тетяна ЧУБІНА, доктор історичних наук, професор Черкаський інститут пожежної безпеки імені Героїв Чорнобиля НУЦЗ України

На сьогоднішній день, одним із найважливіших чинників розвитку людської цивілізації, безумовно є інтеграція. Її початкові етапи пов'язані із взаємним наданням національних режимів торгівлі та запровадженням спеціальних пріоритетів співробітництва з іншими країнами. При цьому очевидно, що особливий інтерес мають становити ті інтеграційні процеси, які локалізуються в географічній близькості від її кордонів.

Участь країн в інтеграційних об'єднаннях забезпечує їм переваги, які позитивно впливають на процеси їх соціально-економічного розвитку. У першу чергу це пов'язано з більш широким доступом до таких ресурсів як фінансові, трудові, матеріальні, які дозволяють оптимально їх використовувати. Збільшення ринкового простору дає змогу користуватися позитивною стороною ефекту масштабу, що мінімізує витрати виробників. Крім того, об'єднуючи спільні зусилля країни-члени інтеграційного угруповання спільно вирішують складні соціально-економічні, екологічні та інші проблеми забезпечення сталого розвитку.

Щодо міжнародної інтеграції, то вона є особливо актуальною на сучасній сторінці історії як світової, так і української. На даний момент, в тій чи іншій формі, в інтеграційних структурах задіяні практично всі країни на планеті. Основною метою міжнародної інтеграції є формування більш тісних зв'язків між країнами на рівні як державних установ, так і елементів громадянського суспільства, включаючи і звичайних громадян

С. Кашкін зазначає, що в міжнародна інтеграція виникає не за чийось свідомим планом, а навпаки, що в її основі лежить об'єктивний хід розвитку суспільного життя, яке все менш схильне замикатися всередині державних кордонів. Сьогодні міжнародна інтеграція може розглядатися не тільки як об'єктивний і в визначеній мірі спонтанний процес об'єднання країн та народів завдяки розширенню міжнародних зв'язків все більшої інтернаціоналізації суспільного життя, тобто міжнародна інтеграція в широкому розумінні, але і як свідомо, цілеспрямована спільна діяльність держав для подолання їх взаємної відособленості, тобто міжнародна інтеграція у вузькому сенсі.

Автор доводить в своїх дослідженнях, що на даний момент, в тій чи іншій формі, в інтеграційних структурах задіяні практично всі країни світу. Міжнародну інтеграцію можна класифікувати за різними ознаками. Кількість та географічне розташування учасників інтеграції дає змогу виокремити види міжнародної інтеграції, а саме регіональну, міжрегіональну та глобальну інтеграції. Регіональна інтеграція охоплює окремі групи держав, розташованих у межах територіальної

доступності, зазвичай одного великого географічного регіону чи континенту, наприклад, Африканський Союз, Рада Європи.

Міжрегіональна інтеграція охоплює держави, а також регіональні інтеграційні організації, розташовані в різних регіонах і континентах. Наприклад, зона вільної торгівлі США - Південна Корея, 2012 р. Це процес зближення, взаємопроникнення й зрощення відтворювальних процесів суб'єктів двох і більше регіонів, що перетворює їх на цілісний механізм, на міжрегіональну систему. Основною метою такого виду міжнародної інтеграції є подолання тих бар'єрів для соціального, культурного, економічного чи іншого співробітництва, які виникають через державний кордон, а також об'єднанню зусиль регіонів для розв'язання спільних проблем. Така мета досягається реалізацією пріоритетних завдань міжрегіональної інтеграції, серед яких: забезпечення правових та організаційних основ державності; створення єдиного соціально-економічного простору, забезпечення однакових умов розвитку регіонів в даній сфері; особлива увага до стимулювання регіонів, що мають важливе стратегічне загальнодержавне значення; використання специфічних ресурсів територіальних частин; контроль за екологічною безпекою та ін.

Щодо міжнародних відносин та інтеграції в країнах, які мають спільний кордон з Україною, характерні неоднакові економічні та політичні умови розвитку, різні рівні залучення в глобальні процеси, що впливають на особливості міжрегіональної інтеграції. Можна умовно виділити два типи української міжрегіональної інтеграції в залежності від того з регіонами яких країн він здійснюється: європейський та пострадянський. Близьке розміщення країн Європейського Союзу відіграє значну роль у розвитку прикордонних територій нашої країни. Мета міжрегіонального співробітництва з країнами ЄС - економічний прогрес вітчизняних областей та регіонів забезпечення економічного зростання регіонів України, наближення макроекономічних показників до рівня європейських, збільшення конкурентних можливостей України тощо.

Міжрегіональна інтеграція з країнами-членами ЄС збільшує залучення інвестицій та технологій, стимулює євроінтеграційні процеси; застосування європейських технологій управління регіональним розвитком; досвід розв'язання соціальних, екологічних проблем. Система міжрегіональної інтеграції України та Європейського Союзу створює для цього потрібні передумови оновлення вітчизняної економіки. Важливу роль у прикордонному співробітництві відіграє інституціональна система, одним із головних інститутів якої виступають єврорегіони.

На жаль, формування єврорегіонів на пострадянському просторі носить скоріше хаотичний характер. З одного боку, практично всі країни на європейській частині пострадянського простору залучені до участі в єврорегіонах. Однак вони формуються безсистемно, без урахування реальних економічних зв'язків між учасниками трансграничної взаємодії

Таким чином, можна зробити висновок, що процеси міжнародної інтеграції являються надзвичайно актуальними в сучасній світовій спільноті, в силу глобалізаційних процесів, а також в силу стрімкого розвитку інформаційнокомунікаційних технологій. Майже всі країни світу являються задіяними в інтеграції того чи іншого формату, а тенденції до глобальної та міжрегіональної інтеграції невпинно зростають.

СПИСОК ЛІТЕРАТУРИ

1. Резнічук М. Теоретичні засади економічної інтеграції. Журнал європейського і порівняльного права. Київ, 2018р.
2. Назаров М. Сучасний стан інтеграційних процесів у світі. Мукачево, 2018р.
3. Глобальна економіка : навч. Посібник: О. Довгаль, У. Андрусів, О. Ткаліч, О. Павленко. Івано-Франківськ: ФОП Супрун В. П. Івано-Франківськ, 2019р.
4. Попко О. Міжнародна економічна інтеграція та місце України в міжнародних інтеграційних процесах. Проблеми системного підходу в економіці. Львів, 2019р.

КОМУНІКАТИВНІ МЕХАНІЗМИ ПУБЛІЧНОГО УПРАВЛІННЯ ПАТРІОТИЧНОЮ МОТИВАЦІЄЮ СПІВРОБІТНИКІВ ЗАКЛАДУ ВИЩОЇ ОСВІТИ

Галина КУЗНЕЦОВА, аспірант

*Комунальний заклад вищої освіти «Дніпровська академія неперервної освіти»
Дніпропетровської обласної ради*

Діагностика сприйняття різних корпоративних заходів із боку внутрішніх груп впливу з метою подальшої оптимізації профілю даних заходів є пріоритетом у рамках дослідження корпоративної культури закладу вищої освіти [1; 2].

У той час як розрив у сфері інтересу до святкування студентських заходів цілком зрозумілий з погляду статусних та соціально-демографічних параметрів груп студентів, розрив у сприйнятті відзначення заходів на рівні усього закладу вищої освіти рівня потребує більш детального вивчення у межах наступних досліджень.

Негативне сприйняття свят на рівні усього університету з боку науково-педагогічних працівників може свідчити про дефіцит патріотичної мотивації, що дуже негативно впливає на пропагандистську роль науково-педагогічних працівників при просуванні бренду. На користь наявності субкультур свідчить і ситуація у студентському середовищі, пов'язана із відзначенням ювілеїв факультетів. Можна припустити, що на різних факультетах існують різні традиції святкування, що спричиняє необхідність відстеження варіативності субкультур університету в рамках подальших досліджень.

Отже, можна висловити припущення, що вимагає додаткової верифікації, що студенти закладів вищої освіти виявляють більший інтерес до масових заходів, орієнтованих на підкріплення загальноуніверситетської корпоративної культури, в той час як викладачі, демонструючи лояльність до закладу вищої освіти та його цінностей, вважають за краще локалізувати корпоративні заходи на рівні структур [1; 2].

У зв'язку з цим, у рамках великих загальноуніверситетських заходів доцільним є зонування простору та варіювання сценаріїв заходів відповідно до переваг цільових груп. У свою чергу, на користь налагодження комунікаційного обміну внутрішніх груп впливу може бути запропоновано розвиток інтернет-комунікацій, включаючи особисті сторінки викладачів як майданчики обміну думками.

З комунікаційної точки зору, «мобілізаційний» потенціал студентів як акторів мережевої взаємодії із зовнішніми цільовими аудиторіями перевищує такий серед науково-педагогічних працівників університету. Студенти виявляють достатній рівень поінформованості про стрижневі цінності бренду університету, готові активно підтримувати соціальні зв'язки всередині мереж взаємодії та позитивно оцінюють роль бренду закладу вищої освіти в своєму житті. Таким чином, можна зробити висновок, що проведення виховної роботи зі студентами, орієнтованої на донесення конкретних аспектів позиціонування університету, може бути результативним способом генерації позитивних мережевих імпульсів у зовнішнє середовище. У центрі даного механізму, відповідно до результатів дослідження, може бути комплекс масових заходів, що доповнюється ресурсом внутрішнього телебачення та неформальних мережевих комунікацій із лідерами думок [1; 2].

СПИСОК ЛІТЕРАТУРИ

1. Гошовська В. А. Комунікації в публічному управлінні: аспекти організаційної культури та ділового спілкування: навчальний посібник. Київ: К.І.С., 2016. 130 с.
2. Драгомирецька Н. М., Кандагура К. С., Букач А. В. Комунікативна діяльність в державному управлінні: навчальний посібник. Одеса: ОРІДУ НАДУ, 2017. 180 с.

ЗАКОРДОННИЙ ДОСВІД ВПРОВАДЖЕННЯ КАДРОВОЇ ПОЛІТИКИ ТА ПРОБЛЕМИ АДАПТАЦІЇ ДО УКРАЇНСЬКИХ РЕАЛІЙ

*Анатолій КУРТЄВ, аспірант кафедри управління та адміністрування,
НК – Марина АЖАЖА, доктор наук з державного управління, професор
Інженерний навчально-науковий інститут ім. Ю. М. Потєбні
Запорізький національний університет*

Дослідження закордонного досвіду кадрової політики дозволить зробити спробу в організації місцевого самоврядування. Використання іноземних розробок в ході модернізації місцевого самоврядування може сприяти формування ефективної системи кадрового забезпечення, здолати суттєві негативні тенденції та традиції. В ході адаптації раціональних елементів закордонного досвіду, що має науково-практичний інтерес, потрібно враховувати специфіку українського суспільства та держави, особливості вітчизняної культури та політичних укладів. За рахунок врахування всіх перерахованих специфік нашої країни можливе якісне часткове впровадження закордонного досвіду кадрової політики.

Важливо підкреслити, що незалежно від різниць у підходах до кадрового забезпечення місцевого самоврядування стійкість, стабільність та ефективність державного апарату досягається шляхом збереження та удосконалення професійних кадрів, що мають значний досвід роботи в органах управління та влади. Практично їх склад не змінюється в результаті парламентських виборів та інших змін в політичній ситуації. Такий порядок забезпечує, з одного боку, професійність в державній службі, а з іншого боку ця влада застаріває, та вже не завжди може відповідати сучасним вимогам до управління в суспільстві.[3]

Державна служба об'єднує багато службовців, що складають в залежності від умов та законодавства в різних державах від п'яти та більше відсотків зайнятого населення. В США наприклад, кількість федеральних службовців більше трьох мільйонів осіб. Разом зі службовцями різних штатів вони складають майже шістнадцять відсотків населення. Майже в кожній державі не відпрацьовано єдиного стандарту визначення належності робітника державної служби та управління, що відносяться до різних сфер діяльності.

Для багатьох держав в останній час характерна тенденція до скорочення управлінського персоналу та переводу їх з розряду службовців у приватний сектор. Відбувається зменшення кількості рівней керівного складу, спрощення управлінських структур, удосконалення процедури прийняття рішень.[1] Західноєвропейські держави на шляху раціонального розподілу грошей платників податків, витратити їх на дійсно необхідні програми та досягати при цьому бажаних результатів. Органи місцевого самоврядування оцінюються по кінцевому результату, а така позиція призводить до підвищення їх рівня.

Державна служба в США поділяється на конкурсну та виключну. Назва конкурсна пояснюється тим що всі призначення на цю службу відбуваються в результаті відбору на конкурсних іспитах. Більше дев'яноста відсотків усіх службовців проходять через конкурсну систему. Конкурс вважається найбільш демократичною процедурою, забезпечує відповідність принципу рівного доступу, а також найбільш ефективним способом відбору, оскільки дозволяє виділити найздатніших. Не зважаючи на позитивні риси, є й критики такої системи відбору, вказуючи на дороговізну, так і на фактичні привілеї для людей які отримали більш високу підготовку.[2] На нашу думку суспільству набагато дорожче обійдеться непрофесіоналізм державного службовця, тому слід більш широко впроваджувати процедуру конкурсного відбору, в значній мірі враховуючи особливості українського суспільства.

Альтернативним аргументом є європейський досвід, де домінує концепція спеціалізації службовця в апараті, Франція та Великобританія надає перевагу о необхідності широкої підготовці для виконання як адміністративних, так і технічних функцій. Французька державна служба намагається підбирати чиновників з достатньо високим рівнем культури, здатних виконувати різні задачі. Разом з тим у французькому законодавстві, аналізуючи також законодавство інших держав, є можливість знайти наукову зацікавленість щодо деяких елементів. Конкурс що визначається як спосіб розподілу граничної кількості посад, за рахунок випробувань, що дозволяють незалежному колегіальному органу класифікувати конкурсантів по їх здобутків для призначення на посади.

Також просування по службі здійснюється по різному, в залежності від ранга посади. Адміністративні керівники призначаються міністерством по справам державної служби, при ньому існує спеціальний комітет. Для інших чиновників існує практика щорічних звітів, що складаються на рівні окремих структур. Кожен звіт складається чиновником, що стоїть на одну дві ступені вище, від тих у відношенні кого складається звіт. Британська система просування по службі відрізняється критичністю на всіх рівнях. Більше значення надається старшинству в ієрархії. Система відбору, підготовки та просування по службі організована для сприяння створення типу професійного управлінця, адміністратора широкого профілю.

Система кадрової роботи за кордоном на відбір та просування гідних кандидатів, на основі оцінки їх професійних, інтелектуальних та інших необхідних службовцю якостей. У багатьох державах створена ефективна система підготовки кадрів для державної служби. Адаптація зовнішньої кадрової політики до українських реалій це багатогранний процес, пов'язаний з труднощами. Успіх у цій справі вимагає глибокого розуміння місцевого контексту, стратегічного балансу між глобальними та місцевими потребами та відкритості до постійного навчання та адаптації. Застосовуючи тонкий підхід до реалізації кадрової політики, вони можуть ефективно управляти своїм людським капіталом в Україні, підвищуючи ефективність роботи організації і вносячи свій внесок у розвиток більш глобально інтегрованої, але враховує культурні особливості парадигми управління персоналом.

СПИСОК ЛІТЕРАТУРИ

1. Кукуля А. Принцип професіоналізму державних службовців та профілі професійної компетентності посад державної служби. Вісник державної служби України. 2012. № 3. С. 11–17.
2. Пашко Л. Оцінювання службовців у державній службі Франції. Вісник УАДУ. 2001. № 4. С. 380–385
3. Публічна служба. Зарубіжний досвід та пропозиції для України / за заг. ред. В. П. Тимошука, А. М. Школика. Київ : Конус Ю, 2007. 735 с.

ІНТЕГРАЦІЙНІ ПРОЦЕСИ ЯК ПРОВІДНИЙ ВЕКТОР МІЖНАРОДНОЇ СПІВПРАЦІ

*Євген МАЛТАБАР, факультет пожежної безпеки, 42 взвод
НК – Тетяна ЧУБІНА, доктор історичних наук, професор
Черкаський інститут пожежної безпеки імені Героїв Чорнобиля НУЦЗ України*

У сучасному світі міжнародні відносини та інтеграційні процеси стають все більш важливими для забезпечення мирного співіснування та економічного розвитку країн, сприяючи формуванню нових партнерств і вирішенню глобальних викликів.

Форми міжнародної економічної інтеграції, такі як митний союз, спільний ринок, і економічний союз, сприяють об'єднанню національних економік для досягнення спільних цілей і забезпечення ефективнішого розвитку, що є особливо важливим у сучасному світі, де глибокі взаємозв'язки між країнами стають все більш важливими для стабільності та процвітання.

Створення та розвиток Європейського Союзу (ЄС), починаючи з підписання Договору 7 лютого 1992 року, є важливим етапом в історії міжнародних організацій, що відображає тенденцію до глибокої інтеграції держав з метою забезпечення миру, економічного зростання та спільного вирішення глобальних викликів.

Значну роль в ефективності інтеграційного розвитку міжнародних організацій відіграє поетапність, зваженість, ретельність, висока відповідальність в ході реалізації тактичних та стратегічних цілей об'єднання.

Процеси міжнародної інтеграції, включаючи європейську інтеграцію, мають ключове значення для сучасного світового цивілізаційного розвитку. Однак спрощені уявлення та універсальні концепції, застосовані до інтеграційних процесів, можуть не враховувати суттєвих політичних, економічних, культурно-цивілізаційних відмінностей між різними регіонами світу. Для забезпечення ефективної реалізації зовнішньополітичної стратегії України, важливо досліджувати та аналізувати різноманітні аспекти інтеграційних процесів, враховуючи конкретні умови та особливості кожного регіону.

Сучасний процес соціальної інтеграції охоплює різні аспекти відносин між індивідами, групами та державами, і приділяється особлива увага економічній інтеграції, що визначається регіональними об'єднаннями та етапами від зони вільної торгівлі до політичного союзу. Хоча економічна інтеграція є динамічним фактором сучасного світового розвитку, культурно-мовна інтеграція залишається менш значущою, а її вплив не завжди відображає реальні культурні та мовні спільноти. Класифікація інтеграційних процесів за предметом, географією та змістом дозволяє краще розуміти їх різноманітність і динаміку у сучасному світі.

Сучасний аналіз розвитку економічної інтеграції свідчить, що, за винятком Європейського Союзу, інші інтеграційні організації не досягли значних успіхів у реалізації проектів спільного ринку та інших форм інтеграції. Водночас, потенціал для поглиблення інтеграційних процесів у всьому світі ще далеко не вичерпаний. Культурно-мовна інтеграція, хоча і визнається деякими дослідниками, не має такого вирішального значення, як економічна інтеграція. Класифікація інтеграційних процесів за різними критеріями дозволяє краще розуміти їхню різноманітність та динаміку, а цивілізаційний підхід дає можливість оцінити їх з точки зору культурних та цивілізаційних особливостей країн-учасниць.

Теза автора полягає в тому, що переоцінювання цивілізаційного фактору в розвитку інтеграційних процесів недоцільно. Відзначається, що країни Африки, Азії, Латинської Америки, за рідким виключенням, не можуть налагодити ефективну взаємодію і співробітництво через різноманітні конфлікти та війни в їх середовищі. Однак інтеграція є багатогранним явищем, що охоплює політику, економіку, військове будівництво, науку, соціальні аспекти та культуру. Розвиток інтеграційних проектів у будь-якій галузі стимулює інтеграційні процеси в інших сферах.

Детально аналізуючи приклади успішних інтеграційних угруповань, автор вказує на важливість поетапності, зваженості, ретельності та відповідальності при реалізації тактичних та стратегічних цілей об'єднання. Принцип добровільності визначається як ключовий фактор ефективного розвитку інтеграційних процесів. Автор стверджує, що спроби форсувати темпи інтеграції можуть призвести до провалу, зокрема, як це сталося з реінтеграційними проектами на пострадянському просторі.

Також важливою обставиною для успішного розвитку інтеграційних процесів є подібність економічного та політичного устрою країн-членів і їхній високий рівень соціально-економічного розвитку. Зазначається, що спроби інтеграції країн, які розвиваються, поки що не призвели до суттєвих результатів. Загалом, автор підтримує ідею, що добровільність, рівноправність, невтручання у внутрішні справи та взаємовигода є запорукою успішного розвитку інтеграційних процесів у сучасному світі.

СПИСОК ЛІТЕРАТУРИ

1. Міжнародні інтеграційні процеси сучасності: [монографія] / А. С. Філіпенко, В. С. Будкін, М. А. Дудченко [та ін.]. К.: Знання України, 2004.
2. Філіпенко А. Природа та особливості сучасного міжнародного інтеграційного процесу / Відносини Україна – НАТО: економічні аспекти / За ред. О. І. Соскіна. К.: Вид-во «ІТС», 2003. С. 35.

ДЕРЖАВНА ПОЛІТИКА ПРОТИДІЇ ЕКОНОМІЧНИМ ЗЛОЧИНАМ

*Олег МАНЕЛЮК, аспірант навчально-науково-виробничого центру
НК – Світлана ДОМБРОВСЬКА, доктор наук з державного управління, професор
Національний університет цивільного захисту України*

Злочинність і економічний розвиток держави - явища взаємозв'язані. Низький рівень економічного розвитку, фінансові і економічні кризи, держави, що украї негативно впливають на благополуччя громадян, призводять до росту злочинності. У структурі злочинності значну долю в цих випадках займають злочини корисливої, користо-насильницької спрямованості. Через це посилюється соціальна напруженість. Для сучасної держави в цілях усунення деструктивних чинників економічної безпеки і підтримки економічного розвитку потрібна адекватна їх оцінка. Економічні злочини відрізняються досить високою мірою громадської небезпеки зважаючи на їх украї деструктивний вплив на стан економіки країни в цілому. Слідє визначити, що у більшості злочинів економічної спрямованості є одна загальна риса: вони завжди плануються, завжди умисні, хоча в окремих випадках і здійснюються з необережності. Подібні діяння є, з одного боку, як незаконне «проникнення» в одну з сфер економіки, яке спричиняє за собою негативні наслідки для учасників ринку. З іншої - вони не що інше, як незаконне «проникнення» в ділові стосунки між підприємцями партнерами. В результаті порушується стабільність бізнесу, компанія втрачає своє стійке фінансове положення, а в цьому випадку її досить легко «знищити», тобто розорити.

Злочинність у сфері економічної діяльності має ряд відмітних властивостей, передусім необхідно відмітити підвищений рівень латентності. Криміналізація господарських стосунків завдає колосального збитку податковій, бюджетній сфері у вигляді скорочення прибуткової частини бюджету держави. Труднощі реальної оцінки рівня криміналізації стосунків впливають негативно на ефективність макроекономічної політики. Конвертація злочинних доходів в іноземну валюту, вивезення її за кордон негативно позначаються на грошово-кредитній сфері [1].

Особливості злочинності у сфері економічної діяльності зумовлюють особливості їх правової регламентації. Кримінальне законодавство частково вимушено носить бланкетний характер. З одного боку, бланкетність норм кримінального законодавства вимагає від правознавця досить серйозних знань в цивільному, податковому, бюджетному, фінансовому і інших галузях права. Проте

бланкетність норм кримінального законодавства сприяє певній їх стабілізації, оскільки зміни в цих галузях не в усіх випадках вимагають зміни норм кримінального законодавства.

Суспільство потребує зваженої кримінальної політики, що забезпечує, з одного боку, ефективну протидію криміналізації громадських стосунків, з іншої - що не заподіює збитку легальним економічним стосункам. В умовах ринкової економіки важливо мати законодавство, що не пригнічує підприємницьку ініціативу. Забезпечення економічної безпеки України в умовах військового стану, невирішеності основних проблем економічного розвитку вимагає вжиття ефективних і своєчасних заходів по протидії злочинності у сфері економічної діяльності і криміналізації стосунків.

Забезпечення економічної безпеки України, її здатність протистояти внутрішнім і зовнішнім загрозам є одна з ключових умов переходу до стійкого розвитку як усієї країни в цілому, так і її окремих галузей, регіонів і господарюючих суб'єктів [2].

Недостатньо ефективна система контролю з боку державних органів за фінансовими операціями і неналежний рівень управління створюють, на наш погляд, умови для скоювання злочинів, що, зрештою, відбивається на стані економічної безпеки країни. Комплексний підхід розвитку регіону в цілях забезпечення економічної безпеки повинен передбачати не лише умови стійкого розвитку, але і розробку механізмів своєчасного виявлення, попередження, усунення загроз розвитку підприємницькій діяльності і протидії реалізації конкретного корисливого інтересу або групи інтересів.

СПИСОК ЛІТЕРАТУРИ

1. Бондаренко А.І. Державне регулювання шляхом формування антикризових стратегій економічної безпеки України .Митна політика та актуальні проблеми економічної безпеки України (управлінські, фінансово-економічні, правові, інформаційно-технічні, гуманітарні аспекти) : матеріали Міжнародної науково-практичної конференції молодих учених. Дніпро : Університет митної справи та фінансів, 2017. С.194-196.

2. Горбенко О.М. Формування державної політики економічної безпеки України в умовах глобалізації. Вісник НУЦЗ України. Серія: Державне управління.2023. Випуск 2(19)2023. ст. 130-137. Режим доступу: URL: <http://vdu-nuczu.net/ua/11-ukr/storinkaavtora/326-gorbenko-o-m-formuvannya-derzhavnoji-politiki-ekonomichnoji-bezpeki-ukrajini-v-umovakh-globalizatsiji>

ОСТРІВ ТУЗЛА: ПОЧАТОК ГІБРИДНОЇ ВІЙНИ РОСІЇ ПРОТИ УКРАЇНИ

Євгеній МАРЧЕНКО, факультет пожежної безпеки, 11 взвод

НК – Світлана КОСЯК, кандидат історичних наук

Черкаський інститут пожежної безпеки імені Героїв Чорнобиля НУЦЗ України

Захопити український Крим рф планувала ще на початку 2000-х років, провокуючи конфлікт довкола острова Тузла. Саме тоді російські пропагандисти і розпочали інформаційну війну проти України, аби перевірити реакцію української влади, суспільства і міжнародної спільноти на потенційний територіальний конфлікт рф. Окупація українського острова Тузла у 2003 році відображає глибину політичних та геополітичних викликів початку ХХІ ст. рф розпочала провокацію щодо України, пов'язану з безпідставними необґрунтованими претензіями на острів Тузла. Судячи з

усього, це була одна з перших спеціальних операцій російських спецслужб проти України, про які відносно добре відомо широкому загалу.

У нашій розвідці ми розглянемо різні аспекти окупації острова Тузла, проведемо аналіз подій, їхній вплив на регіональну безпеку та наслідки для міжнародних відносин. Такий аналіз є необхідним для кращого розуміння сучасних геополітичних реалій та визначення шляхів унеможливлення подібних конфліктів у майбутньому.

Острів Тузла, розташований у Азовському морі, завжди був об'єктом зазіхань з боку росії через його стратегічне значення.

Коротко нагадаємо перебіг подій: 29 вересня 2003 року з боку території рф розпочалося, не узгоджене з українською стороною, спорудження дамби через Керченську протоку до українського острова Тузла. Офіційною метою будівництва було з'єднати з Тузлю російський берег протоки в районі станиці Тамань Краснодарського краю рф.

Активна фаза російсько-українського конфлікту довкола Тузли тривала з кінця вересня до кінця жовтня 2003 р. Під час неї російська сторона відпрацювала всі класичні стадії інформаційної спецоперації – приховування, ігнорування, заперечення, використання димової зависи і вигаданих приводів, перекладання відповідальності на місцеву владу в регіонах, використання езопової мови тощо.

При цьому навіть побіжне вивчення інформації винятково з відкритих джерел не лишає сумнівів у плануванні і виконанні операції навколо Тузли на найвищому політичному рівні в рф. Показовим у цьому сенсі є найперший матеріал про конфлікт, оприлюднений у виданні федерального рівня під заголовком «росія приросте косою Тузли» [1]. Насправді заголовок статті мав би бути таким: «росія планує захопити острів Тузла», де рф виступає активним актором, а Тузлу названо островом, яким вона і є насправді, а не косою. Сторона агресора тим часом офіційно пояснила свої дії тим, що вони насипають косу (вартістю в мільярди) на прохання місцевих мешканців тому що їхні городи на березі моря підтоплює вода. Саме тому з українського острова вони вирішили зробити косу, приєднавши до своїх територій. Безглуздішого пояснення годі було б придумати.

Річ у тім, що Керченська протока переважно мілководна й безпечно проходження через неї великовантажних суден можливе лише Керч-Єнікальським каналом, який розташований між остовом Тузла і містом Керч, і тільки з лоцманом. Вважалося, що станом на 2003 рік цим маршрутом користувалося до 9 тисяч вантажних кораблів і російські судноплавні компанії мусили платити Керченському порту за проведення суден цим каналом близько \$150-180 млн на рік. Тодішні російські чиновники і політики в публічному просторі активно просували тезу, що українці, мовляв, заробляють шалені гроші на росіянах, тому мусять поділитися з ними «по-братськи». Лише за цієї умови конфлікт буде припинено кремлем — погрожували вони.

Конфлікт тривав 25 діб – від 29 вересня до 23 жовтня 2003 року. Цей відрізок часу був надзвичайно насиченим у дипломатичному, безпековому, політичному, агентурному, інформаційному протистоянні між країнами. Протягом цих днів відбулося десятки, якщо не сотні, резонансних міждержавних, міжнародних подій, деякі з яких можна зараховувати до категорії «агресивних», особливо тих, які ініціювали росіяни.

23 жовтня Верховна Рада України ухвалила дві постанови, підтримані всіма парламентарями, окрім комуністів: «Про усунення загрози територіальній цілісності України, що виникла в результаті будівництва Російською Федерацією дамби в Керченській протоці» (№ 1234-IV) та «Про утворення Тимчасової спеціальної комісії Верховної Ради України щодо забезпечення парламентського контролю за режимом державного кордону України в районі острова Тузла» (№ 1235-IV) 39 [2].

23 жовтня вранці Президент України Л. Кучма прибув на острів. Пізніше, в другій половині дня, на пресконференції у Керчі він повідомив, що домовився з в. путіним про зупинку будівництва дамби. На той момент між українським кордоном і російськими будівельниками залишалося близько 100 метрів.

У листопаді 2003 року прем'єр-міністри рф та України офіційно домовилися про припинення подальшого будівництва дамби, а 24 грудня 2003 року було укладено двосторонній «Договір між Україною та російською федерацією про співробітництво у використанні Азовського моря і Керченської протоки».

Усі факти свідчать про те, що у «гібридну війну» вище керівництво росії розпочало цілком свідомо.

Після окупації Криму й Донбасу у 2014-му та з досвідом широкомасштабного вторгнення 2022 року, події двадцятирічної давнини виглядають у зовсім інакшому світлі. [3]. «Завдяки» їм можна з великою долею вірогідності покладатися на твердження, що росія почала підготовку до війни з Україною якщо й не одразу ж після проголошення нашої Незалежності, то точно з приходом до влади путіна у 2000 році.

Політичні наслідки окупації Тузли виявилися значними для обох сторін конфлікту. Для України це стало важливим випробуванням на шляху до зміцнення своєї суверенності та незалежності, а також викликало необхідність у посиленні міжнародного партнерства. Для росії ж це стало однією з складових стратегічної геополітичної гри в Чорноморському регіоні, відображаючи її бажання контролювати стратегічно важливі території. Крім того, окупація Тузли підштовхнула міжнародне співтовариство до переосмислення своєї політики відносно Росії та підвищення рівня уваги до ситуації в Чорноморському регіоні в цілому.

Геополітичні наслідки окупації Тузли відчутні на рівні регіональної та міжнародної безпеки. Цей інцидент посилив позицію росії в Чорноморському регіоні, збільшивши її вплив на стратегічні маршрути та ресурси. Крім того, окупація Тузли викликала обурення міжнародної спільноти і підтвердила необхідність посилення співпраці між державами для збереження стабільності та безпеки в регіоні.

Реакція міжнародного співтовариства на окупацію Тузли відображається у численних засудженнях та вимогах відновлення територіальної цілісності України. Ця подія також порушила ряд міжнародно-правових аспектів, зокрема, принципи суверенітету та невтручання відповідно до міжнародного права, які становлять основу міжнародних відносин. Така реакція відображає важливість дотримання міжнародних норм та стандартів для забезпечення стабільності та миру у світі.

Усе вищезгадане вказує на те, що окупація острова Тузла в 2003 році мала значний вплив на політичну, геополітичну, економічну та екологічну сфери. Ця подія стала каталізатором для розгортання активних процесів у регіоні, включаючи зростання напруги між Україною та росією, перегляд геополітичних стратегій та підвищення уваги міжнародного співтовариства до проблем регіональної безпеки та дотримання міжнародного права. Ці наслідки підкреслюють важливість забезпечення збалансованих та мирних рішень у вирішенні конфліктів, а також необхідність міжнародного співробітництва для забезпечення стабільності та безпеки в регіоні та світі в цілому.

СПИСОК ЛІТЕРАТУРИ

1. Все починалося з Тузли URL: <https://armyinform.com.ua/2022/05/26/vse-pochynalosya-z-tuzly-koly-rosijski-zmi-pochaly-voyuvaty-proty-ukrayiny/>
2. Події біля острова Тузла у 2003 році як пролог війни URL: <https://intent.press/publications/war/2024/podiyi-bilya-ostrova-tuzla-u-2003-roci-yak-prolog-vijni/>
3. Острів Тузла 20 років потому URL: <https://thepage.ua/ua/politics/sho-stalosya-na-ostrovi-tuzla-v-2003-roci>

СУЧАСНИЙ СТАН ВИКОРИСТАННЯ ШТУЧНОГО ІНТЕЛЕКТУ В СУДОВІЙ СИСТЕМІ

*Любомира МЕЛЕХ, кандидат юридичних наук, доцент
Львівський державний університет внутрішніх справ*

Використання штучного інтелекту та інтелектуальних систем зустрічається у цивільному та господарському процесі. Ця можливість є регламентована окремими документами державного (Концепція розвитку штучного інтелекту в Україні) та міжнародного (Етична хартія з використання штучного інтелекту у судовій системі та її середовищі) значення.

Згідно цих документів, у процесі розгляду цивільної чи господарської справи незначної складності дозволяється за погодженістю сторін використання інтелектуальної системи для допомоги судді при винесенні законного та справедливого рішення. Звісно, у роботу таких спеціалізованих систем повинні бути покладені основні принципи судочинства, зокрема верховенство права, із дотриманням усіх принципів розумності та моралі. Окрім цього, така система не замінить суддю, а буде використовуватися як помічник судді, який здійснює правосуддя [1, с. 40].

Якщо ж брати сучасні інтелектуальні методи та системи штучного інтелекту, то ми бачимо суттєвий технологічний прорив. Водночас, дослідники звертають увагу на певні ризики, що пов'язані з використанням штучного інтелекту. В освіті рекомендують не замінити вчителя на розумного робота, а лише розширити можливості його інтелектуальною системою, зробивши її розумним навчальним матеріалом [2, с. 306]. Теж саме стосується юриспруденції [1, с. 40]. Розвиток штучного інтелекту призведе до радикальної зміни світового ринку праці, появи нових професій з одночасним скороченням значної кількості працівників застарілих професій. Штучний інтелект може дестабілізувати не тільки ринок праці, а й ринок грошей (та ж сама криптовалюта), технологій, капіталу тощо. Широке впровадження цифрових рішень постійно впливає на збільшення кількості кібератак, у тому числі на інтелектуальні системи [3].

В контексті цивільних чи господарських правовідносин продовжують бути актуальним питання щодо сутності робота. Чи є він об'єктом чи суб'єктами права. Якщо робот буде розглядатися як об'єкт, то він фактично буде прирівнюватися до майна. Якщо ж буде прийнято рішення розглядати робота у якості суб'єкта права, то в такому випадку він буде мати певні права та обов'язки, а в ряді випадків – відповідальність. У міжнародному середовищі фахівців лунає думка про те, що здатність роботів до автономності може бути передумовою для надання їм етичних норм [3]. Слід зауважити, що це питання піднімається вже декілька десятиліть з появою у 1942 році трьох законів робототехніки та ще досі не вирішене. Можливо, це правильно, оскільки на даному етапі розвитку робототехніки та штучного інтелекту казати про розумних та повністю автономних роботів ще зарано. Цьому є декілька пояснень.

Учені поділяють системи штучного інтелекту на два класи –слабкий штучного інтелекту та сильний (універсальний) штучного інтелекту. Слабкий штучний інтелект може виконувати краще тільки один вид діяльності, притаманний людині. В другому випадку це інтелект, який не поступається людському інтелекту за рівнем розвитку та здатністю навчатися і навіть перевершує його. І якщо технологічний розвиток вплинув на розвиток потужностей саме слабого штучного інтелекту [4, с. 63], то стрибок у розвитку сильного штучного інтелекту не відбувається.

Окрім цього, до сих пір не вирішені філософські проблеми, такі як: неспроможність штучного інтелекту відчувати почуття та саморефлексуватися;

нездатність до гнучкості та творчої поведінки, оскільки інтелектуальні системи завжди дотримуються закладених правил [5, с. 15].

Отже, на сучасному етапі розвитку штучного інтелекту спостерігається його впровадження у різні сфери діяльності людини, а саме у судову систему. Водночас, різкий стрибок стосується розвитку слабкого штучного інтелекту, розширення та збільшення його апаратних та обчислювальних потужностей.

СПИСОК ЛІТЕРАТУРИ

1. Кожевнікова А. В. Застосування штучного інтелекту у цивілістичному процесі. *Науковий вісник міжнародного гуманітарного університету*. 2022. № 55. С. 40–43.
2. Лубко Д. В., Шаров С. В. Напрямки використання інтелектуальних систем в освітньому процесі. *Українські студії в європейському контексті*: зб. наук. пр. 2021. № 3. С. 305–310.
3. Осадчий В.В., Шаров С.В., Осадча К.П. Розробка інтелектуальної системи інформаційного та когнітивного супроводу функціонування національної рамки кваліфікацій. *Інформаційні технології і засоби навчання*. 2016. Т. 55, № 5. С. 31–41.
4. Пчелянський Д. П., Воїнова С. А. Штучний інтелект: перспективи та тенденції розвитку. *Автоматизація технологічних і бізнес-процесів*. 2019. Т. 11, № 3. С. 59–64.
5. Добровольська О. В., Штанько В. І. Філософський аналіз еволюції штучного інтелекту. *Дослідження з історії і філософії науки і техніки*. 2019. Т. 28, № 1. С. 10–19.

ПРІОРИТЕТИ ТА ІНСТРУМЕНТИ РЕАЛІЗАЦІЇ ПОЛІТИКИ СОЦІАЛЬНОЇ ІНТЕГРАЦІЇ ОКРЕМИХ КАТЕГОРІЙ МОЛОДОГО НАСЕЛЕННЯ

Мар'яна МЕЛЬНИК, доктор економічних наук, професор

*Ірина ЛЕЩУХ, кандидат економічних наук, старший науковий співробітник
ДУ «Інститут регіональних досліджень ім. М.І. Долішнього НАН України»*

Одним із важливих показників стабільності та цивілізованості країни є турбота про соціально незахищених верств населення, у тому числі й мігрантів. При цьому, вивчення іноземного досвіду соціальної інтеграції індивідів дозволило зробити висновок, що саме молоді люди визначаються європейськими державами як одна з груп найвищого ризику в контексті соціальної ізоляції та бідності.

У більшості європейських країн немає національних програм/планів соціальної інтеграції молоді як окремого стратегічного документа. Питання з окресленої тематики, як правило, регулюються програми боротьби з бідністю та соціальною ізоляцією, дія яких поширюється на усе населення країни.

З огляду на широкий спектр питань, які впливають на соціальний захист та інтеграцію, суб'єктами політики соціальної інтеграції молоді в країнах Європи є одразу кілька міністерств/відомств тощо. Наприклад, у *Мальті* це Міністерство у справах сім'ї, прав дитини та соціальної солідарності, Міністерство охорони здоров'я, Міністерство освіти та зайнятості, Міністерство юстиції, культури та місцевого самоврядування, Міністерство європейських та закордонних справ. Існує також низка недержавних суб'єктів, які сприяють соціальній інтеграції мальтійської молоді. Наприклад [1]:

1. Служба підтримки «Rainbow» – надає інформаційні, консультаційні та психосоціальні послуги представникам ЛГБТІ-молоді.

2. «Inspire» – надає молодим людям з обмеженими можливостями та їхнім родинам освітні, терапевтичні послуги та послуги, пов'язані із дозвіллям та відпочинком.

3. Єзуїтська служба для біженців – супроводжує, обслуговує та захищає права шукачів притулку та вимушено переміщених осіб, які прибувають на Мальту.

4. «Mid-Dlam ghad-Dawl» – сприяє соціальній інклюзії ув'язнених та їхніх сімей.

Політика соціальної інтеграції молоді Мальти, серед іншого, включає:

1) надання спеціального житла молодим людям, яким загрожує соціальна ізоляція (насамперед тим, які потребують догляду поза домом), дівчатам-підліткам та молодим чоловікам, віком від 18 років, які страждають від емоційних та/або поведінкових труднощів, бездомним молодим людям тощо;

2) державну опіку та надання терапевтичної допомоги молодим людям у будинках інтернатного типу;

3) надання соціальної допомоги у вигляді соціальних виплат особам віком від 18 років, які визнані непрацездатними внаслідок фізичної або психічної хвороби; є одинокими батьками/матерями або особою, яка є безробітною через виконання сімейних обов'язків; вважаються такими, що не можуть вийти на ринок праці тощо. Крім того, особи, які отримують соціальні виплати, мають право на пільги на сплату енергоносіїв, а ті, хто проживає у приватному орендованому житлі, також мають право на фінансову допомогу на сплату вартості оренди житла. Особам, які не можуть продовжувати працювати за медичними показаннями, призначається пенсія по інвалідності в розмірі, який залежить від кількості сплачених внесків на соціальне страхування;

4) соціальні послуги у натуральній формі молодим людям, які живуть за межею бідності або є соціально відчуженими.

У Хорватії, як і у більшості країн Європи, немає національної стратегії соціальної інтеграції молоді як окремого стратегічного документа. Основним документом в зазначеній сфері є Стратегія боротьби з бідністю та соціальною ізоляцією в Республіці Хорватія, в якій молоді люди визначені як одна з груп найвищого ризику в контексті бідності та соціальної ізоляції. Аналогічною є й ситуація у Сербії, де питання соціальної інтеграції молоді регулюються не відповідною національною стратегією, а у межах низки інших програмних документів, як-от [2]: Національна молодіжна стратегія 2023-2030, Стратегія розвитку соціального захисту, Національна стратегія соціального житла, Стратегія покращення статусу осіб з обмеженими можливостями в Республіці Сербія на 2020-2024 роки.

На відміну від низки інших країн Європи, у політиці соціальної інтеграції молоді Сербії значна увага приділяється покращенню якості життя найчисленнішої в країні національної меншини – ромів. В країні діє Стратегія соціального залучення ромів у Республіці Сербія на 2022-2030 роки, метою прийняття якої є формування середовища, дружнього до представників національних меншин, усунення дискримінації та посилення соціальної інтеграції ромів в усіх сегментах суспільства.

У грудні 2017 року Європейська рада, Європейський парламент і Єврокомісія ратифікували Угоду «Європейські основи соціальних прав» [3], відповідно до якої «кожна людина має право на якісну та інклюзивну освіту, професійну підготовку та навчання впродовж життя, щоб підтримувати та набувати навичок, які дозволяють їй повною мірою брати участь в житті суспільства та успішно управляти змінами на ринку праці». Відтак, у контексті соціальної інтеграції незахищених верств молодого населення інклюзивні втручання урядів країн Європи значною мірою стосуються сфер освіти та працевлаштування зазначених вище осіб. В університетах Словенії студентам із особливими освітніми потребами надається психологічне консультування за запитом та з урахуванням індивідуальних потреб. В країні діє

жорстка заборона на звільнення маломобільної особи з роботи без її згоди [4] – такій особі роботодавець зобов'язаний підібрати роботу в тій же або в іншій компанії.

У Барселонському університеті (Іспанія) та деяких інших ЗВО країни найбільше обов'язків з адаптації умов навчання до потреб студента з особливостями розвитку покладено на асистентів, кількість яких пропорційна кількості таких студентів у ЗВО (за освітніми законами Іспанії 3 % квот на зарахування до закладу освіти зарезервовано за студентами з обмеженими можливостями здоров'я). Педагогічна рада за участі медичних і соціальних працівників складає карту особливих потреб кожного студента з особливими освітніми потребами/обмеженими можливостями здоров'я, відповідно до якої, а також відповідно до поточних усних побажань зазначеної категорії студентів, асистенти надають регулярну допомогу при: підготовці до занять, проходженні навчально-виробничих практик, пересуванні територією місця практики, університету, гуртожитку. Це супроводжується відповідними технічним забезпеченням [4]. Також, іспанські студенти із особливими освітніми потребами користуються правом індивідуального або пролонгованого терміну здавання рубіжних контрольних, курсових робіт тощо.

У Боснії і Герцеговині немає національних інклюзивних програм, розроблених спеціально для вразливих верств молодого населення. Усі проекти, ініціативи та заходи, спрямовані на зменшення маргіналізації та соціальної ізоляції молоді, реалізуються виключно громадським сектором та/або міжнародними організаціями.

Цікавим є досвід Італії в контексті соціальної інтеграції мігрантів, лівову частку яких власне й становлять молоді люди віком до 35 років. З метою формування толерантного ставлення італійців до мігрантів, боротьби з расизмом, забезпечення інтеграції мігрантів та згуртованості населення комуни (міста) і муніципалітету загалом на рівні муніципалітетів організуються фестивалі культури. З-поміж активностей фестивалів найбільш популярними є танці, музика, театральні вистави, вулична їжа та розваги для дітей. До участі у таких фестивалях часто залучаються викладачі та студенти місцевих закладів вищої освіти, завданням яких є проведення інформаційно-консультаційної кампанії для залучення молодих мігрантів до освітнього процесу [5].

Натомість у Греції найбільш популярною ініціативою в контексті сприяння соціальній інтеграції мігрантів та біженців є організація курсів грецької мови для зазначеної категорії осіб (у форматі «он-лайн» та «оф-лайн»). Як правило, такі курси проводять університети країни, неурядові організації та центри професійного навчання.

СПИСОК ЛІТЕРАТУРИ

1. YouthWiki. Malta. Social Inclusion: administration and governance. URL: <https://national-policies.eacea.ec.europa.eu/youthwiki/chapters/malta/42-administration-and-governance>.
2. YouthWiki. Serbia. Strategy for the social inclusion of young people. URL: <https://national-policies.eacea.ec.europa.eu/youthwiki/chapters/serbia/43-strategy-for-the-social-inclusion-of-young-people>
3. The European Pillar of Social Rights in 20 principles. URL: <https://ec.europa.eu/social/main.jsp?catId=1606&langId=en>
4. Давиденко Г. В. Теоретико-методичні засади організації інклюзивного навчання у вищих навчальних закладах країн Європейського Союзу : дис. ... д-ра пед. наук: спец. 13.00.01 / Нац. акад. пед. наук України. Київ, 2015. 467 с. URL: https://uu.edu.ua/upload/universitet/Osobisti_zdobutki/Zahist_disertaciy_A_Z/Davidenko_17.11.2015_diser.pdf
5. СД Платформа. Як в Італії підтримують молодь та інтегрують мігрантів. URL: <https://sdplatform.org.ua/blogs/socitaly>

ПРОБЛЕМАТИКА НАУКОВИХ ДОСЛІДЖЕНЬ В ГАЛУЗІ ДЕРЖАВНОГО УПРАВЛІННЯ ОБЛІКОВИМИ ПРОЦЕСАМИ

*Євгенія МІЩУК, доктор економічних наук, доцент,
доцент кафедри обліку, оподаткування, публічного управління та адміністрування
Криворізький національний університет*

В Україні дослідження та зміни в галузі бухгалтерського обліку на рівні держави відбуваються в рамках комплексної науково-практичної діяльності, спрямованої на вдосконалення системи обліку та фінансової звітності. Організація таких досліджень ґрунтується на співпраці між науковою спільнотою, урядовими структурами та практикуючими фахівцями в області бухгалтерії.

Державна політика у сфері бухгалтерського обліку визначається законодавчими актами, серед яких ключові регулятори - це Податковий кодекс України та Закон України «Про бухгалтерський облік та фінансову звітність в Україні». Проте, враховуючи швидкі зміни в економічному середовищі та міжнародному стандарті обліку, існує необхідність постійного аналізу та адаптації бухгалтерських практик до нових викликів.

Наукові дослідження в цій області здебільшого орієнтовані на вивчення інноваційних підходів до бухгалтерського обліку, узгодження національних стандартів з міжнародними, а також вдосконалення системи фінансового контролю та звітності. Дослідження, зазвичай, фокусуються на таких аспектах, як вплив міжнародних стандартів фінансової звітності на національну бухгалтерію, адаптація бухгалтерських систем до вимог сучасного глобального бізнес-середовища та вдосконалення методів аудиту фінансової звітності [1; 2].

Окрім того, вивчення практики впровадження нових технологій в бухгалтерський облік, таких як штучний інтелект, блокчейн та хмарні технології, стає актуальним напрямком досліджень. Важливо також визначити ефективні механізми забезпечення якості та достовірності фінансової звітності в умовах постійних технологічних змін [3].

Всі ці наукові напрямки сприяють удосконаленню національної системи бухгалтерського обліку, сприяють підвищенню прозорості та довіри до фінансової інформації, що є ключовими факторами розвитку стійкої та ефективної економіки країни.

Наукові дослідження в галузі державного управління обліковими процесами є важливою складовою для розвитку ефективних стратегій та політик управління в країні. Однак, при здійсненні таких досліджень виникають різноманітні проблеми, які ускладнюють їх проведення та призводять до обмеженого використання отриманих результатів. Так, однією з основних проблем є обмеженість фінансових ресурсів для здійснення досліджень. Збір та аналіз облікових даних може вимагати значних витрат на технічне обладнання, спеціалізовані програми, оплату фахівців та інше. Ряд сучасних досліджень потребують актуальних та ретельно підготовлених даних для аналізу. Проте у сфері державного управління може бути проблематичним забезпечити доступ до оновлених облікових даних, оскільки це може вимагати змін у системах звітності та обліку. Відсутність єдиної методології для досліджень у сфері облікових процесів може призвести до суперечок та неоднозначності у результаті. Різні дослідники можуть використовувати різні підходи, що ускладнює порівняння та узагальнення отриманих висновків. В умовах змін у політичному середовищі чи соціально-економічних криз може бути складно проводити стабільні та достовірні дослідження. Політичний тиск або нестабільність можуть вплинути на доступ до ресурсів та володіння обліковою інформацією. Здобуті в ході дослідження облікові

дані можуть містити конфіденційну інформацію, а також ставити питання щодо справедливості та захисту прав громадян. Вирішення цих питань може вимагати розробки етичних стандартів та прозорих правил обробки даних. У різних країнах можуть існувати різні стандарти обліку, що ускладнює порівняння результатів досліджень та узагальнення їх для розробки універсальних стратегій управління обліковими процесами. Розробка та впровадження нових технологій в області обліку може бути повільним процесом через бюрократичні перешкоди та опір до змін у державних структурах.

Для вирішення проблем, пов'язаних із науковими дослідженнями у сфері державного управління обліковими процесами, важливо вдосконалювати методології та розробляти конкретні стратегії. Один із можливих шляхів полягає в поглибленні співпраці між науковою спільнотою та державними структурами. Забезпечення взаємодії дозволить ефективніше використовувати наукові досягнення для покращення систем управління. Зокрема, важливо створити механізми для обміну інформацією між дослідниками та відповідальними урядовими органами. Це може включати в себе створення спільних платформ для обробки та аналізу даних, що дозволить ефективніше використовувати облікову інформацію в розробці стратегій управління. Крім того, вирішення проблеми фінансування може бути досягнуте за допомогою створення фінансових механізмів, спрямованих на підтримку досліджень в області обліку. Грантові програми, спрямовані на підтримку наукових проєктів, можуть стимулювати інновації та розвиток нових підходів до управління обліковими процесами.

Забезпечення конфіденційності та справедливості облікових даних вимагає встановлення чітких етичних стандартів у проведенні досліджень. Розробка та впровадження нормативів, які гарантують права та інтереси громадян, є важливою частиною цього процесу. Крім того, зменшення соціально-політичних викликів може залежати від активної взаємодії з урядовими інституціями та забезпечення стабільних умов для досліджень. Розвиток системи перевірки та балансу між науковими і політичними інтересами може сприяти нейтральному та об'єктивному проведенню наукових досліджень.

У цілому, вирішення проблем у сфері державного управління обліковими процесами вимагає комплексного підходу, що враховує наукові, етичні, технологічні та соціально-політичні аспекти. Спільна праця науковців, громадськості та урядових інститутів може сприяти створенню ефективних стратегій управління обліковими процесами, спрямованих на досягнення визначених соціально-економічних та політичних цілей.

СПИСОК ЛІТЕРАТУРИ

1. Коваль М.І., Цімошинська О.В. Державне регулювання бухгалтерського обліку та фінансової звітності в Україні в контексті його гармонізації з нормативами Європейського Союзу. *Наукові праці Міжрегіональної академії управління персоналом. Економічні науки*. 2021. Вип. 1 (60). С. 18-24.
2. Бардаш С., Краєвський, В. Нормативно-правове регулювання бухгалтерського обліку та складання фінансової звітності суб'єктів державного сектору. *Scientific Collection «InterConf»*. 2023. № 161, Рр. 25–32.
3. Аналіз і прийняття рішень для зміцнення економічної безпеки (у сферах обліку, оподаткування, маркетингу, фінансів, менеджменту трудових ресурсів та публічного управління на рівні підприємств, регіонів, держави) : монографія / за ред. В. Я. Нусінова, Є. В. Мішук. Кривий Ріг: Видавець Роман Козлов, 2023. 360 с.

ДОМАШНЄ НАСИЛЬСТВО ЯК СОЦІАЛЬНЕ ЯВИЩЕ ТА КРИМІНАЛЬНЕ ПРАВОПОРУШЕННЯ

*Федір НЕГРУ, аспірант кафедри юридичної психології
НК – Михайло КОСТИЦЬКИЙ, доктор юридичних наук, професор
Національна академія внутрішніх справ*

Проблема домашнього насильства є актуальною та серйозною проблемою в сучасному суспільстві. Актуальним є дослідження факторів, що призводять до домашнього насильства, його впливу на жертв та суспільство, а також стратегіям протидії та попередження даного явища в умовах воєнного стану. На основі огляду літератури та аналізу статистичних даних розглядаються різні аспекти домашнього насильства, включаючи фізичне, емоційне, сексуальне та економічне насильство. Крім того, важливим є врахування вагомих факторів, таких як культурні та соціальні чинники, що сприяють поширенню цього явища. В наявних дослідженнях запропоновано та охарактеризовано практичні заходи для попередження домашнього насильства та забезпечення підтримки для жертв. Враховуючи серйозні наслідки цього явища для фізичного та психічного здоров'я осіб, дослідження та обговорення цієї проблеми має важливе значення для формування ефективних стратегій протидії та підтримки жертв домашнього насильства.

Різні аспекти правової, моральної поведінки в сім'ї представлені в працях вітчизняних вчених: О. Баранова, А. Бова, Н. Бондаренко-Зелінська, І. Ботнарченко, В. Гальцова, А. Галичанська, Н. Гнатюк, О. Василенко, І. Грищенко, Т. Зозуль, М. Качинська, Р. Квас, С. Павлиш, М. Троїцька, Д. Йосифович.

Розглянувши основну нормативно-правову та законодавчу базу визначено що, відповідно до пункту 3 частини 1 статті 1 Закону України «Про запобігання та протидію домашньому насильству» домашнє насильство – діяння (дії або бездіяльність) фізичного, сексуального, психологічного або економічного насильства, що вчиняються в сім'ї чи в межах місця проживання або між родичами, або між колишнім чи теперішнім подружжям, або між іншими особами, які спільно проживають (проживали) однією сім'єю, але не перебувають (не перебували) у родинних відносинах чи у шлюбі між собою, незалежно від того, чи проживає (проживала) особа, яка вчинила домашнє насильство, у тому самому місці, що й постраждала особа, а також погрози вчинення таких діянь [1].

Відповідно до статті 126 Кримінального кодексу України домашнє насильство – умисне систематичне вчинення фізичного, психологічного або економічного насильства щодо подружжя чи колишнього подружжя або іншої особи, з якою винний перебуває (перебував) у сімейних або близьких відносинах, що призводить до фізичних або психологічних страждань, розладів здоров'я, втрати працездатності, емоційної залежності або погіршення якості життя потерпілої особи [2].

Специфіка домашнього насильства як соціального явища та кримінального правопорушення полягає у тому, що за кожним випадком домашнього насильства простежується усталена роками складна конфігурація глибинного поліфонічного міжособистісного і внутрішнього конфлікту. Це, у свою чергу, зумовлює з'ясування загальних та специфічних особливостей насильницької моделі поведінки кривдника (злочинця) та виявлення особливостей віктимної моделі поведінки жертв як структурних одиниць причинно-наслідкового ланцюжка у сфері домашнього насильства.

Психологічний аспект домашнього насильства є ключовим у розумінні цього складного явища. Домашнє насильство включає в себе не лише фізичні та емоційні форми насильства, але й має глибокі психологічні корені та наслідки для всіх учасників. З боку дослідження психологічних особливостей учасників домашнього

насильства та їх взаємодії виділено поняття циклу насильства, серед яких виділяють фази «загострення» та фазу «спокою». Серед психологічних механізмів виділяють контроль, маніпуляцію та психологічну залежність, які можуть утримувати жертву в насильницьких відносинах та перешкоджати її виходу з них. Психологічний аналіз домашнього насильства вивчає вплив страху та почуття контролю на жертву. Часто жертва залишається у насильному відносині через страх втрати безпеки або відсутність альтернативних виходів. Також варто зазначити про вплив домашнього насильства на психічне здоров'я жертв, включаючи розвиток депресії, тривожних розладів, неврози, посттравматичний стресовий розлад та інші психічні захворювання.

Важливим аспектом психологічного аналізу домашнього насильства є розробка програм реабілітації та підтримки для жертв домашнього насильства, які включають у себе терапію, групові сесії підтримки та інші психологічні інтервенції в умовах воєнного стану. Психологічний аналіз домашнього насильства розкриває складні взаємозв'язки між психологічними, соціальними та культурними факторами, які сприяють появі та збереженню цього явища. Домашнє насильство може призводити до серйозних психологічних наслідків для жертв, таких як тривожність, депресія, посттравматичний стресовий розлад (ПТСР) та низка самооцінки. Важливим аспектом психологічного аналізу є розуміння психологічних механізмів, що лежать в основі циклу насильства, включаючи перевагу та контроль. Індивідуальні характеристики жертв, такі як низька самооцінка, залежність від насильника та недостатність соціальної підтримки, також грають важливу роль у розумінні психологічних аспектів домашнього насильства. Психологічні програми та інтервенції мають на меті не лише допомогти жертвам домашнього насильства з подоланням травм, а й розробити стратегії запобігання цьому явищу шляхом підвищення освіченості та зміни психологічних установок у суспільстві. Психологічний аналіз домашнього насильства також виявляє важливість врахування контекстуальних та культурних особливостей при розробці імплементації програм та політики протидії насильству в умовах воєнного стану.

СПИСОК ЛІТЕРАТУРИ

1. Про запобігання та протидію домашньому насильству : Закон України від 7 груд. 2017 р. № 2229-VIII. *Відомості Верховної Ради України*. 2018. № 5. Ст. 35.
2. Дудоров О. О., Хавронюк М. І. Відповідальність за домашнє насильство і насильство за ознакою статі (науково-практичний коментар новел Кримінального кодексу України). Київ, 2019. 288 с.

ОКРЕМІ АСПЕКТИ ОБМЕЖЕННЯ ПРАВА ВЛАСНОСТІ В УМОВАХ ВОЄННОГО СТАНУ

*Олександра ПАВЛОВА, факультет цивільного захисту, 20-С
НК – Тетяна КРИШТАЛЬ, доктор економічних наук, професор
Черкаський інститут пожежної безпеки імені Героїв Чорнобиля НУЦЗ України*

Основою будь-якої економічної системи виступають відносини власності. Під правом власності розуміють санкціоновані норми поведінки, які виникають у зв'язку із привласненням економічних благ. Право власності може бути обмежене законом, судовим рішенням, умовами цивільно-правової угоди [1].

З початку повномасштабного військового вторгнення російської федерації на територію нашої держави введено воєнний стан. Дія цього правового режиму

передбачає обмеження деяких прав громадян, зокрема, права власності, шляхом примусового відчуження та вилучення майна у його власників на користь держави.

Право власності гарантується державою. Так, статтею 41 Конституції України констатовано, що ніхто не може бути протиправно позбавлений права власності. Право приватної власності є непорушним. Примусове відчуження об'єктів права приватної власності може бути застосоване лише як виняток з мотивів суспільної необхідності, на підставі і в порядку, встановлених законом, та за умови попереднього і повного відшкодування їх вартості. Примусове відчуження таких об'єктів з наступним повним відшкодуванням їх вартості допускається лише в умовах воєнного чи надзвичайного стану [2].

Законом України «Про передачу, примусове відчуження або вилучення майна в умовах правового режиму воєнного чи надзвичайного стану» закріплено механізм передачі, примусового відчуження або вилучення майна у юридичних та фізичних осіб для потреб держави. Відповідно до положень цього закону примусовим відчуженням майна є позбавлення власника права власності на індивідуально визначене майно, що перебуває у приватній або комунальній власності та яке переходить у власність держави для використання в умовах правового режиму воєнного чи надзвичайного стану за умови попереднього або наступного повного відшкодування його вартості. Також законом визначено органи, що приймають рішення про примусове відчуження або вилучення майна в умовах правового режиму воєнного стану [3].

Відповідно до частини першої статті 4 Закону України [3] примусове відчуження майна у зв'язку із запровадженням та виконанням заходів правового режиму воєнного стану здійснюється за рішенням військового командування, погодженим відповідно з Радою міністрів Автономної Республіки Крим, обласною, районною, Київською чи Севастопольською міською державною адміністрацією або виконавчим органом відповідної місцевої ради, крім випадків, передбачених частиною третьою цієї статті.

Згідно з частиною першою статті 3 Закону України «Про правовий режим воєнного стану» військовим командуванням є: Головнокомандувач Збройних Сил України, Командувач об'єднаних сил Збройних Сил України, командувачі видів та окремих родів військ (сил) Збройних Сил України, командувачі (начальники) органів військового управління, командири з'єднань, військових частин Збройних Сил України та інших утворених відповідно до законів України військових формувань [4].

Слід зауважити, що у місцевостях, де ведуться бойові дії, примусове відчуження майна здійснюється за рішенням військового командування без погодження з органами місцевого самоврядування. До того ж примусове відчуження майна, приватизованого у період дії воєнного стану, допускається виключно в місцевостях, на території яких ведуться бойові дії, та здійснюється за рішенням Головнокомандувача Збройних Сил України, без погодження з органами місцевого самоврядування [3].

Примусове відчуження рухомого майна, що використовується чи може використовуватися для забезпечення діяльності підприємств оборонно-промислового комплексу України і щодо якого існує ризик переривання його функціонування у зв'язку з перебуванням такого майна на території адміністративно-територіальної одиниці України, щодо якої існує загроза її тимчасової окупації та межі якої розташовані на відстані не більше 30 кілометрів від району ведення воєнних (бойових) дій або від тимчасово окупованої території, здійснюється на підставі рішення Ради національної безпеки і оборони України (РНБО). Примусово відчужене або вилучене рухоме майно не пізніше п'яти календарних днів з дня отримання Кабінетом Міністрів України відповідного рішення РНБО передається за

рішенням Кабінету Міністрів України у встановленому ним порядку суб'єкту господарювання державного сектору економіки [3].

Варто зазначити, що Національна поліція, сили Територіальної Оборони, окремі військовослужбовці не можуть примусово, без відповідного рішення Військового командування та без належного документального оформлення вилучити приватне майно громадян.

Право на відшкодування вартості майна передбачено статтею 9 Закону України [3]. Так, відповідно до положень цієї статті право на відшкодування вартості майна у разі його примусового відчуження в умовах правового режиму воєнного чи надзвичайного стану мають юридичні особи комунальної і приватної форми власності та фізичні особи, у яких відчужені будівлі, споруди, транспортні засоби та інше майно для потреб держави в умовах правового режиму воєнного стану або для відвернення чи ліквідації ситуацій, що стали причиною введення правового режиму надзвичайного стану, і відповідно їх правонаступники та спадкоємці.

Отже, в умовах правового режиму воєнного стану право приватної або комунальної власності може бути обмежене шляхом примусового відчуження майна, що перебуває у приватній або комунальній власності, для потреб держави з подальшим відшкодуванням вартості цього майна. Варто зауважити, що примусове відчуження майна не передбачає надання згоди власником майна, адже відчуження здійснюється уповноваженими законом органами, тобто поза волею власника.

СПИСОК ЛІТЕРАТУРИ

1. Економічна теорія: навч. посібник / Т.Ф.Ларіна, Н.В.Павленко та ін.; Х: ФОП В.П. Тарасенко, 2015. – 310 с.
2. Конституція України: закон України від 28 червня 1996 р. Відомості Верховної Ради України. 1996. № 30. Ст. 141.
3. Про передачу, примусове відчуження або вилучення майна в умовах правового режиму воєнного чи надзвичайного стану: закон України від 17.05.2012 р. URL: <https://zakon.rada.gov.ua/laws/show/4765-17#Text>
4. Про правовий режим воєнного стану: Закон України від 25.05.2005 р. URL: <https://zakon.rada.gov.ua/laws/show/389-19#Text>

УКРАЇНА: СКЛАДНИЙ ШЛЯХ ДО ЄВРОПЕЙСЬКОГО СОЮЗУ

*Олександра ПАВЛОВА, факультет цивільного захисту, 20-С
НК –Яніна ФЕДОРЕНКО, доктор історичних наук, професор
Черкаський інститут пожежної безпеки імені Героїв Чорнобиля НУЦЗ України*

Ще з першого дня проголошення своєї незалежності наша молода держава визначила одним із пріоритетних напрямків своєї діяльності підтримання зв'язків з Європою є, а пізніше й поставила конкретну ціль – стати членом європейського співтовариства. Варто зазначити, що шлях України до Європейського Союзу із самого свого початку був дуже складним та наповненим різноманітних перешкод.

Євроінтеграція – це складний довготривалий процес, що полягає у внутрішніх реформах правової, економічної та соціальної сфер. Це також впровадження стандартів та норм Європейського Союзу.

З проголошенням незалежності Україна обрала стратегічний курс європейського спрямування. Постанова Верховної Ради УРСР від 25 грудня 1990 р. «Про реалізацію Декларації про державний суверенітет України у сфері зовнішніх

зносин» доручила Уряду «спрямувати зусилля на забезпечення безпосередньої участі УРСР у загальноєвропейському процесі та європейських структурах» [1]. Для підтвердження цього курсу держави на міжнародній арені 2 липня 1993 р. була схвалена постанова Верховної Ради України «Основні напрями зовнішньої політики України», де одним із пріоритетних напрямів зовнішньополітичної діяльності визначено розширення участі у європейському регіональному співробітництві. Саме цей період характеризується обранням Україною європейського шляху розвитку, налагодженням відносин з Європейським Союзом, тобто фактично закладанням фундаменту для подальших дій щодо української євроінтеграції.

Європейський Союз і Україна 14 червня 1994 р. підписали основний рамковий документ для регулювання двосторонніх відносин – Угоду про партнерство і співробітництво між Україною і Європейськими Співтовариствами та їх державами членами, яка набула чинності 01 березня 1998 р. Підписання і ратифікація Угоди засвідчили офіційне визнання Україною європейського вибору як стратегічного курсу зовнішньої політики держави і, таким чином, було висловлене бажання отримати статус повноцінного члена ЄС [2, с. 565-566].

Наступним євро інтеграційним кроком нашої держави став вступ до Ради Європи. Так, 31 жовтня 1995 р. Верховна Рада України ухвалила Закон України про приєднання до Статуту Ради Європи, а вже 9 листопада 1995 р. відбулась урочиста церемонія вступу України до цієї європейської організації, в якій взяла участь делегація України на чолі з тогочасним Прем'єр-міністром України Євгеном Марчуком.

У 2005 році, під час виконання повноважень Президента України Віктором Ющенком, було ухвалено План дій: Україна – ЄС, а починаючи з 2007 року – розпочато перемовини про укладання далекосяжної Угоди про асоціацію (УА) між Україною та ЄС.

Трагічні події Революції Гідності, спровоковані відмовою проросійського президента Віктора Януковича і його уряду на чолі з Миколою Азаровим від асоціації з Європейським Союзом і орієнтацію на росію, посилили проєвропейський курс України. Так, 13 березня 2014 р. Верховна Рада України схвалила Постанову «Про підтвердження курсу України на інтеграцію до Європейського Союзу та першочергові заходи у цьому напрямі», якою підтверджується незворотність курсу України на європейську інтеграцію, метою якої є набуття членства в ЄС. Цією Постановою Верховна Рада України рекомендувала низку першочергових кроків у сфері європейської інтеграції, передусім у контексті укладення Угоди про асоціацію між Україною та Європейським Союзом. Згодом, 21 березня 2014 р. було підписано політичну частину Угоди про асоціацію, а економічну частину – 27 червня 2014 р. Верховна Рада України та Європейський Парламент 16 вересня 2014 р. синхронно ратифікували Угоду про асоціацію між Україною та Європейським Союзом, яка набула чинності 1 вересня 2017 р. Угода про асоціацію між Україною та Європейським Союзом 2014 р. є міжнародно-правовим документом, який на договірно-правовому рівні закріплює перехід відносин між Україною та ЄС від партнерства та співробітництва до політичної асоціації та економічної інтеграції [2, с. 571-572].

Збройна агресія російської федерації проти України не стала перешкодою у прагненні України щодо приєднання до європейського співтовариства, а лише посилила взаємовідносини нашої країни з Європою. Дата 23 червня 2022 року стала визначною у житті нашої держави, оскільки країни-члени Європейського Союзу ухвалили рішення про надання Україні статусу кандидата на членство в Європейський Союз.

Ухвалення євроінтеграційних законів Парламентом, а також підзаконних актів Урядом збільшило відсоток виконання Угоди про асоціацію до 75% сумарно за всі

2014-2023 рр. станом на 1 листопада 2023 р. Відсоток виконання тільки за 2023 р. уже складає 87% станом на 1 листопада 2023 р.[3].

Отже, можемо дійти висновку, що незважаючи на велику кількість перепон, котрі поставали перед нашою країною на шляху до Євроінтеграції, вона впевнено продовжує тримати курс, спрямований на повноправне членство європейської сім'ї.

СПИСОК ЛІТЕРАТУРИ

1. Декларація про державний суверенітет України// Офіційний сайт Верховної Ради України. URL: <https://zakon.rada.gov.ua/laws/show/55-12#Text>

2. Історія держави і права зарубіжних країн: підручник / за заг. ред. д-ра юрид. наук, проф. О. М. Бандурки ; [Бандурка О. М., Швець Д. В., Бурдін М. Ю., Головка О. М., та ін. ; вступ. слово О. М. Бандурки]. Харків : Майдан, 2020. 618 с.

3. Веб-сайт комунікаційної команди Офісу Віцепрем'єрки з питань європейської та євроатлантичної інтеграції та команди Урядового офісу координації європейської та євроатлантичної інтеграції. URL: <https://eu-ua.kmu.gov.ua/>

ІСТОРІЯ ДОСЛІДЖЕННЯ ПАМ'ЯТОК ПРАВА ДАВНЬОРУСЬКОЇ ДОБИ В КОНТЕКСТІ СТАНОВЛЕННЯ ТА РОЗВИТКУ СВІТОВОЇ ПОЛІТИКО-ПРАВОВОЇ ДУМКИ

Роман РИНДИЧ

Фаховий коледж електронних приладів

Івано-Франківського національного технічного університету нафти і газу

НК – Леся ГОРЕНКО, кандидат історичних наук, доцент

Черкаський інститут пожежної безпеки імені Героїв Чорнобиля НУЦЗ України

Питання про витоки, характер та становлення держави та права Давньої Русі є суперечливим у вітчизняних та світових наукових колах. Хоча цій проблемі присвячено десятки наукових монографій та сотні статей. Проте багато нез'ясованих питань ще лишається. Тим більше, що з радянської доби до нас дійшов стереотип про те, що така категорія, як «українське право» не існує.

Першовитоки національної правової культури княжої доби дійшли до нас завдяки праці літописців і археографічним пошукам XVIII—XX ст. Йдеться насамперед про джерела правової культури Давньої Русі, викладені Нестором, Сильвестром та іншими літописцями на початку XII ст. і збережені у Лаврентіївському, Іпатіївському та інших списках [1, 20]. Починаючи з XVIII ст. неодноразово видавалися й перевидувалися як складова частина текстів літописів, і у окремих публікаціях, у підготовці яких провідна роль належала юристам М. Владимирському-Буданову та С. Юшкову [2, 45].

Дослідженню пам'яток правової культури Київської держави присвячені численні праці вітчизняних і західних вчених. Великий внесок у концептуальну скарбницю досліджень найдавніших пам'яток киево-руської правової культури зробили українські історики права і юристи. Вони не лише ввели до обігу науково обґрунтовані тексти пам'яток, а й розв'язали ряд важливих спеціальних питань з української правової культури.

Слід зазначити, що понад 250 років з часу появи у науковому обігу найдавніших пам'яток української правової культури нагромаджено величезний обсяг матеріалу. Проте головні питання, скажімо, про витоки правових норм,

залишаються відкритими. В Україні, якщо враховувати, що С. Юшков постійно в ній не жив, протягом останніх 65 років, тобто цілого покоління, не з'явилося жодного фахівця-правознавця, який зосередився б саме на давньоруському праві, а істориків-юристів взагалі у сучасній незалежній державі майже не залишилося [3, 65]. «Білими плямами» аргументовано можна вважати не лише проблеми походження норм розглядуваних пам'яток правової культури Давньої Русі, а й питання про «варязько-візантійсько-монголо-слов'янське» юридичне спадкоємство в українських, польських, литовських, грецьких, болгарських, російських та інших системах права взагалі, про їх найглибший порівняльний аналіз, про нагромадження документального і концептуального (філософського, юридичного та історичного) потенціалу з історії вітчизняного права, про дійсно наукову періодизацію його еволюції, про характер взаємовпливу монархічних, аристократичних і демократичних елементів у праві Давньої Русі, про форми і методи законодавчого процесу, про причинний взаємозв'язок законодавства русів та суму тих суспільних явищ, за яких воно започатковувалось, про самобутність українського права, про верв, собори, снєми, віча та їх генезис, про роль судових рішень у складанні перших пам'яток права Давньої Русі, про суспільний устрій східних слов'ян та їхню державність до появи Давньої Русі, про характер військової демократії на Наддніпрянщині і стрибок від первісності до феодалізму, про роль звичаєвого права у законодавстві Київської держави, про функції княжого владування та механізм княжого законодавства, про суть категорій «напівдержави», «дофеодальний період», «дофеодальна держава», «патріархально-феодальні стосунки», «напівпатріархально-напівфеодальні відносини», «передфеодальний період», «докласова держава» та інше, про слов'янізацію варягів та норманізацію слов'ян, про історичне «старшинство» давньоруського права порівняно з Київською державою тощо [4].

Навколо деяких із перелічених і багатьох інших проблем точилася гостра наукова дискусія, особливо у ХІХ — першій третині ХХ ст. Та вузькі межі параграфу, на жаль, не дають змоги хоча б побіжно проаналізувати навіть поширені точки зору. Нам залишається, спираючись переважно на тексти пам'яток, тобто на першоджерела українського права, та на інтелектуальну скарбницю думок попередніх дослідників, лише у найзагальніших рисах дати характеристику першовитоків вітчизняної правової культури, що дійшли до сучасника, і які можна штучно поділити на три групи: 1) договори Русі з Візантією; 2) «Руська Правда»; 3) княжі устави та уставні грамоти [5, 25].

СПИСОК ЛІТЕРАТУРИ

6. Хрестоматія з історії держави і права України / упоряд. А. С. Чайковський, О. Л. Копиленко та ін. – К. : Юрінком Інтер, 2003. – 656 с.
7. Кульчицький В.С. Історія держави і права України / В.С. Кульчицький, Б.Й. Тищик. – К. : Ін Юре, 2007. – 624 с.
8. Історія держави і права України / за ред. А. С. Чайковського. – К. : Юрінком Інтер, 2006. – 512 с.
9. Тараненко О. М. Право і законодавство Київської Русі. Ізборник / О. М. Тараненко. – К., 2001. Том 1. [Електронний ресурс] // Режим доступу – <http://www.litopys.kiev.ua/>
10. Горенко Л. М. Історія законодавчої політики Української держави. Доба Давньої Русі. Курс лекцій. / Леся Михайлівна Горенко. – Черкаси: ЧПБ імені Героїв Чорнобиля НУЦЗ України, 2023. – 130 с.

ІНФОРМАЦІЙНІ МЕХАНІЗМИ У СИСТЕМІ ВІЙСЬКОВО-СОЦІАЛЬНОГО УПРАВЛІННЯ

*Вадим РОЖКО, здобувач ННВЦ
Національний університет цивільного захисту*

Інформаційний фактор у системі військово-соціального управління може чинити два види впливів: позитивний та негативний. Вид впливу залежить від цілей, який має суб'єкт управління. Якщо мета позитивна, мотивуюча, спрямована на оптимізацію системи управління, то вид впливу слід зарахувати до позитивного. Негативний, стагнуючий, спрямований на підрив внутрішньосистемних зв'язків вплив слід віднести до негативного.

Внаслідок негативних впливів пов'язаних зі становленням нового українського суспільства відбулися докорінні зміни у всіх сферах його соціальної системи. Посилюється розшарування суспільства за майновою ознакою.

Значно зріс розрив між найбагатшими та найбіднішими верствами населення. Зазнають подальшої деградації такі соціально значущі галузі як медицина, наука, освіта. Всі ці аспекти дуже впливають на систему військово-соціального управління [1; 2].

Інтереси суспільства в інформаційній сфері полягають у забезпеченні інтересів особистості, які полягають у доступі до необхідної інформації та її використанні для фізичного, інтелектуального та духовного розвитку.

Найбільшу небезпеку у контексті негативного впливу інформаційного чинника становлять такі загрози:

- деформація системи масового інформування зважаючи на неконтрольоване розширення засобів масової інформації у вітчизняному інформаційному просторі;
- погіршення стану та постійний занепад об'єктів української культурної спадщини через недостатнє фінансування;
- активізація діяльності релігійних об'єднань, які проповідують релігійний фундаменталізм, а також тоталітарних релігійних сект;
- поширення через засоби масової інформації дезінформації, що завдає шкоди нашому суспільству [1; 2].

У зв'язку з цим, одним із напрямів удосконалення та розвитку інформаційного чинника у військово-соціальному управлінні є детальна та всебічна розробка як теоретичної, так і практичної його складової. Для цього необхідне використання останніх досягнень різних наук та використання найбільш перспективних та передових методів практики військово-соціального управління.

Ефективне управління залежить насамперед від інформаційної складової. Від вміння використання інформаційного чинника, правильно проведених занять та заходів залежить успішна підготовка особового складу до виконання поставлених службово-бойових завдань.

У зв'язку з цим, одним із напрямів удосконалення та розвитку інформаційного чинника у військово-соціальному управлінні є детальна та всебічна розробка як теоретичної, так і практичної його складової. Для цього необхідне використання останніх досягнень різних наук та використання найбільш перспективних та передових методів практики військово-соціального управління.

Тому напрями розвитку інформаційного чинника у військово-соціальному управлінні доцільно розглянути в як необхідні установки для вдосконалення, модернізації, якісного оновлення всієї армійської системи суспільства та внутрішніх військ зокрема [1; 2].

Інформаційний чинник стає домінуючим у процесі військово-соціального управління військовими підрозділами у повсякденній життєдіяльності. Це підтверджується наступними обставинами.

По-перше, новітні інформаційні технології чинять різноманітний вплив, як позитивний, так і негативний, на об'єкти і суб'єкти військово-соціального управління. Прогресивний розвиток суспільства відбувається багато в чому завдяки розвитку науки та техніки. Останні досягнення в галузі інформаційних технологій значно впливають на всі сфери суспільства та соціальні інститути [1; 2].

По-друге, посилюється вплив громадської думки на процес військово-соціального управління. Не можна забезпечити ефективне функціонування системи тільки за рахунок жорсткого контролю та тотальної заборони всього, що не вписується в існуючу систему суспільних відносин і не відповідає тенденції духовних і моральних цінностей, що не склалася, не узгоджується з діючими життєвими стереотипами і установками. Адже існуюче в суспільних відносинах правило, що «все пізнається в порівнянні» дійсне для суспільних систем з різними внутрішніми взаєминами.

По-третє, відсутній достатній теоретичний та практичний досвід діяльності органів військово-соціального управління. Теоретична та практична складова є нерозривними частинами успішної діяльності суб'єктів військово-соціального управління.

Відсутність практичного досвіду навіть за наявності глибоких теоретичних знань може призвести до невдач та грубих помилок в управлінських впливах. Також і наявність великого практичного досвіду, але відсутність глибоких теоретичних знань може призвести до того, що суб'єкти протилежної системи, що протистоїть, здобудуть успіх за рахунок вмілого використання знань теорії в складних умовах протидії [1; 2].

Відповідно, тільки практичних знань виявиться недостатньо для досягнення успіху. Цей факт дозволяє констатувати значну роль інформаційного чинника в успішному управлінні системою військово-соціального управління, тому що теоретична та практична складова є нерозривними частинами інформаційного чинника.

Інтелект і практичні знання є необхідною умовою для вмілого керівництва суб'єктами управління всією системою військово-соціальних взаємодій у системі військово-соціального управління навіть за умов виконання службово-бойових завдань.

По-четверте, відбувається подальша глобалізація загальносвітового інформаційного простору.

По-п'яте, кадрові проблеми, пов'язані з відсутністю фахівців із високими професійними навичками володіння сучасними інформаційними технологіями, основною базовою інформаційно-факторної складової.

По-шосте, недооцінка інформаційного чинника з боку військово-політичного керівництва держави протягом усього історичного поступу українського суспільства. Недооцінка веде, передусім, до того що, що знижується ефективність діяльності всієї військово-соціальної системи та призводить до зниження обороноздатності українського суспільства. Адже ефективний захист інтересів української держави є найголовнішим завданням всієї військово-соціальної системи загалом. Не можна у суспільстві бути відірваним від реалій сучасного світу.

По-сьоме, колосальний часто незатребуваний творчий потенціал української нації, який може бути використаний для вирішення складних завдань забезпечення інформаційної безпеки. Це також велика проблема українського суспільства на протязі його історичного розвитку [1; 2].

Наступним напрямом розвитку інформаційного чинника у військово-соціальному управлінні є захист об'єктів та суб'єктів військово-соціального

управління від негативного впливу маніпулятивної, руйнівної інформації протиборчої сторони.

Для огороження військовослужбовців – об'єктів військово-соціального управління від інформаційного впливу – необхідно здійснювати наступне.

По-перше, дотримуватись принципу дозованості інформації. Необхідно, щоб військовослужбовці не відчували браку інформації, а також не страждали від надлишку інформації [1; 2].

Недолік інформації може призвести до того, що свідомість військовослужбовців заповниться чутками, які, переказуючись об'єктами військово-соціального управління один одному, можуть призвести до некерованих лавиноподібних групових реакцій та повністю деморалізують підрозділ. Недолік інформації може доповнюватися своїми уявленнями, які далекі від дійсності, і це може стати джерелом проблем.

Надлишок інформації призводить до інформаційного голоду, може пожвавити в пам'яті військовослужбовців власний важкий військовий досвід і призвести до різних психологічних проблем.

По-друге, необхідно, щоб інформація надходила до об'єктів управління у певному прийнятному режимі: реального часу, періодична або з іншими часовими інтервалами. Кожен об'єкт (суб'єкт) військово-соціального управління має властиві лише йому можливості для сприйняття інформації. У кожного індивіда людського суспільства ці можливості різні. Тому необхідно передавати інформацію в режимі, який буде оптимальним для сприйняття тієї категорії військовослужбовців, на яку здійснюється вплив.

По-третє, необхідна моральна готовність особового складу підрозділів та військових частин до сприйняття інформації. Джерела отримання цієї інформації різні [1; 2].

У процесі повсякденної життєдіяльності і, особливо у період ведення бойових дій на військовослужбовців обрушується дуже багато різноманітної інформації. Тому необхідно готувати військовослужбовців до сприйняття інформації різноманітної спрямованості. Це може бути і позитивна, мотивуюча інформація та негативна інформація, що дестабілізує. А також можлива дія однієї з найнебезпечніших видів інформаційного чинника – маніпулюючої інформації.

Адже очевидно, що противник, впливаючи на наші підрозділи – об'єкти та суб'єкти управління, – враховує особливості сприйняття військовослужбовцями змісту різної інформації. З цієї причини прихований інформаційний вплив здійснюватиметься шляхом повторення та безперервного посилення аргументації протягом певного часу

По-четверте, підтримання певного інформаційного режиму, що полягає у витримуванні певного темпоритму та постійної фіксації уваги. Це необхідно з огляду на індивідуальні особливості об'єктів (суб'єктів) військово-соціального управління. Недотримання цього принципу призводить до втрати інформації, передчасної втоми об'єктів інформаційного впливу і навіть інформаційної хвороби.

СПИСОК ЛІТЕРАТУРИ

1. Кічурчак М. Вплив сектору інформації та комунікації на просторовий розвиток і пост-воєнну відбудову креативних індустрій в економіці України. *Економічний форум*. 2023. № 1(3), С. 12-21.

2. Скалецька З. Захист прав споживачів: виклики воєнного часу та потенційні зміни в рамках євроінтеграційних процесів. *Академічні візії*. 2022.

№ 12. URL: <https://academy-vision.org/index.php/av/article/view/230v> (дата звернення: 15.12.2023).

ПРОБЛЕМНІ ПИТАННЯ РОЗВИТКУ ДЕРЖАВНОЇ МОЛОДІЖНОЇ ПОЛІТИКИ В УКРАЇНІ

Юлія САБІЙ, аспірант Навчально-науково-виробничого центру
НК – Світлана ДОМБРОВСЬКА, доктор наук з державного управління, професор
Національний університет цивільного захисту України

Формування та реалізація державної молодіжної політики має фундаментальне значення для вирішення унікальних потреб і проблем, з якими стикається молоде населення в усьому світі. Ця політика спрямована на розширення можливостей молодих людей, надання їм можливостей і ресурсів, необхідних для їхнього особистого розвитку, добробуту та інтеграції в суспільні та економічні структури. Проте розробка ефективної державної молодіжної політики пов'язана зі складнощами та проблемами. Ці труднощі виникають через низку факторів, включаючи демографічну різноманітність, швидкі суспільні зміни та багатогранний характер проблем, з якими сьогодні стикається молодь [1].

Вирішуючи ці виклики, важливо розуміти, що молодь не є однорідною групою. Скоріше, вона охоплює людей з різним походженням, з різним досвідом, прагненнями та перешкодами. Крім того, вплив глобалізації, технологічного прогресу та змін економічного ландшафту ще більше ускладнює розробку політики, яка є актуальною та ефективною для розширення можливостей молоді.

Розв'язання цих викликів вимагає детального вивчення ключових проблем, включаючи ідентифікацію та залучення молоді, соціально-економічні бар'єри, з якими вони стикаються, політичні та інституційні перешкоди, культурне та суспільне ставлення до молоді, наслідки глобалізації та технологічних змін, а також проблеми, пов'язані з навколишнім середовищем і здоров'ям. Розв'язання цих питань у рамках розвитку державної молодіжної політики має не тільки вирішальне значення для добробуту молоді, але й має важливе значення для сталого розвитку та стабільності суспільства в Україні, а тому повинно мати комплексний огляд проблем, пов'язаних із розвитком державної молодіжної політики, підкреслюючи важливість стратегічного підходу до формування такої політики [2].

Розв'язання проблем, пов'язаних із розвитком державної молодіжної політики, є складним, але життєво важливим завданням для забезпечення добробуту та розширення можливостей молодих людей у всьому світі. Завдяки детальному розгляду цих викликів впливає кілька ключових тем, які мають вирішальне значення для формування ефективної та інклюзивної політики.

По-перше, різноманітність і динамізм молодих груп вимагає політики, яка є гнучкою, адаптованою та чутливою до мінливих потреб і обставин. Політика має ґрунтуватися на глибокому розумінні неоднорідності досвіду молоді та бути розробленою таким чином, щоб охоплювати всіх молодих людей, незалежно від їхнього походження чи соціально-економічного статусу.

По-друге, активне залучення та участь молодих людей у процесі формування політики. Молодіжна політика, швидше за все, буде доречною та ефективною, якщо вона створюється разом із залученням молодих людей, відображаючи їхні думки, прагнення та потреби. Такий спільний підхід сприяє розвитку почуття причетності та розширення можливостей серед молодих людей, підвищуючи вплив і усталеність політичних ініціатив.

По-третє, міжгалузєва координація та співпраця є критично важливими для успішної реалізації молодіжної політики. Виклики, з якими стикаються молоді люди, часто охоплюють кілька сфер, включаючи освіту, працевлаштування, охорону здоров'я та соціальну інтеграцію. Скоординований підхід із залученням різних

зацікавлених сторін, включаючи державні установи, неурядові організації та приватний сектор, може забезпечити цілісну та комплексну відповідь на ці виклики.

По-четверте, безперервний моніторинг, оцінка та адаптація політики мають важливе значення для забезпечення її ефективності та актуальності з часом. Швидкі зміни в глобальних тенденціях, технологіях і суспільних нормах вимагають політики, яка не тільки орієнтована на майбутнє, але й адаптується до викликів і можливостей, що виникають.

Підсумовуючи, можна сказати, що розвиток державної молодіжної політики є багатограним процесом, який потребує стратегічного, усвідомленого та спільного підходу. Залучаючи молодих людей до розробки державної молодіжної політики, забезпечуючи міжгалузеву координацію та використовуючи динамічний підхід до оцінки та адаптації політики, уряди та зацікавлені сторони можуть розробляти та впроваджувати політику, яка ефективно відповідає унікальним потребам і потенціалу молоді України. Така політика має вирішальне значення не лише для розширення можливостей молоді, але й для підвищення добробуту суспільства та сталого розвитку України. Шлях вперед вимагає відданості, креативності та співпраці для реалізації повного потенціалу молодих людей як агентів змін і прогресу у 21 столітті.

СПИСОК ЛІТЕРАТУРИ

1. Біляєв Я. М. Узагальнення світового досвіду державної політики соціальної мобільності молоді. Вчені записки ТНУ імені В. І. Вернадського. Серія: Державне управління. 2019. Т. 30 (69). № 3. С. 30–36.

2. Буяк Б. Молодь як особлива соціально-демографічна група в умовах становлення соціально-правової держави та громадянського суспільства. Наукові записки. 2007. Вип. 36. С. 198–209.

ДОСЛІДЖЕННЯ ПРОЦЕСУ СТАНОВЛЕННЯ І ЗМІСТУ КНЯЖИХ УСТАВІВ І УСТАВНИХ ГРАМОТ ЯК ПАМ'ЯТОК НАЦІОНАЛЬНОЇ ПРАВОВОЇ ДУМКИ ДАВНЬОРУСЬКОЇ ДОБИ З МЕТОЮ ОСМИСЛЕННЯ ПРОБЛЕМИ РІВНОВАГИ ТА ПОДІЛУ ВЛАДИ

Анна СВЯТЧЕНКО, факультет пожежної безпеки, 15-с група

НК – Леся ГОРЕНКО, кандидат історичних наук, доцент

Черкаський інститут пожежної безпеки імені Героїв Чорнобиля НУЦЗ України

Вагомою групою пам'яток права і законодавства Давньоруської держави є княжі устава і уставні грамоти. Найвидатніші з них — Устава Володимира Святославича і Ярослава Володимировича. Дослідники називають їх і церковними уставами, тому що вони призначалися переважно для встановлення правових основ взаємовідносин держави і церкви, світської і церковної влад, правового статусу духовенства і юрисдикції руської церкви [1, 33].

Устав Володимира Великого з'явився у науковому обігу завдяки Г. Міллеру в 1775 р., але за «віком» він старший за «Найдавнішу Правду», тому що виник після хрещення Русі наприкінці X ст. Приблизно у 995—996 рр. Володимир видав грамоту, якою визнавав право церкви на застосування норм церковного законодавства, виділив десятину церкви Богородиці, чим і заклав основи церковної юрисдикції. Ще за життя Володимира разом із заснуванням єпископських кафедр грамоту було перероблено на ранній Устав, текст якого складався, доповнювався і розвивався

протягом XI— XII ст. До нас дійшли понад 200 списків Уставу в семи редакціях, з яких найстарші (XII—XIII ст.) — Оленівська і Синодальна [2, 45].

Розглядуваний документ фіксує факт хрещення Русі, віддзеркалює договірні відносини між княжою і церковною владою, визначає місце церковної організації у Київській державі, віддає їй десяту частину земель, надходжень від княжих торговельних, судових зборів і мита, врожаю та приплоду домашніх тварин і птиці, звільняє духовенство і підлеглих йому церковних людей (Ігуменів, ігумень, попів, попадю, поповичів, ченців, дияконів, проскурників, пономарів, калік тощо) від світського судочинства, тобто надає їм судовий імунітет, забороняє княжим дітям, родичам і службовцям втручатись у церковні справи, встановлює обсяг юрисдикції церкви. Зокрема, до компетенції церковних судів віддавалися всі справи про розлучення, про порушення подружньої вірності, про викрадення дівчини або чужої дружини, про зґвалтування, про майнові спори між чоловіком і дружиною, про укладання шлюбних відносин між родичами та свояками, про чаклунство, про спадкоємство братів, про лайливу образу особистості, про церковні крадіжки, про розриття могил, нищення хрестів і навіть покусання один одного під час бійки або сварки. Міри покарання, як правило, в Уставі не визначалися. Якщо та чи інша справа торкалась інтересів і церковних і княжих людей, то її розглядав спільний суд. Багато правових норм Уставу виходили з біблійних заповідей, Еклоги — візантійського законодавчого зводу VIII ст., «Закону Судного людем» — південнослов'янської переробки Еклоги, Прохірону — візантійського зводу законів IX ст., П'ятикнижжя Мойсея та деяких інших пам'яток світової правової культури [3].

Устав князя Ярослава про церковні суди відкрито В. Крестиніним на чотири роки раніше за Устав Володимира. Згодом до наукового обігу було введено майже 60 списків Короткої редакції Уставу Ярослава, близько 20 списків його Розширеної редакції і ще понад два десятки Рум'янцевської, Тарнавської, Устюзької та Західноруської редакцій. Щодо Короткої редакції, то найповнішим вважається список першої чверті XVI ст., а Розширеної редакції — список Основного ізводу першої половини XVI ст. та список Іпатіївського ізводу того ж самого часу [3].

Устав Ярослава Мудрого — це другий етап письмового оформлення правового становища давньоруської церкви. Складений він був великим князем і митрополитом Іларіоном між 1051 і 1054 рр. При цьому грецький номоканон, по суті, був відкинтий. Більш того, Устав у багатьох місцях суперечить візантійському церковному праву, віддає до компетенції церковної юрисдикції справи, які у Візантії належали світським судам, і навпаки, вводить типово руську систему покарань, тобто дуже схожий на «Руську Правду» і споріднюється з правовою системою Давньої Русі, що складалася на той час [4].

Проголошуючи незалежність церковного і княжого судів і посилаючись на правонаступництво з Уставом Володимира, розглядувана пам'ятка правової культури Давньої Русі вміщує систему правових норм, які регулюють порядок укладання шлюбу і шлюбних відносин, стосунків церковної влади з зовнішнім світом, відомчі серединні взаємовідносини у церкві, правовий статус її служителів, закріплює її привілеї [4].

Устав Ярослава Мудрого спрямований проти язичницьких шлюбних звичаїв викрадення дівчини з метою укладання шлюбу, передбачає суворі грошові покарання за зґвалтування жінок (залежно від станової групи: від 30 гривень за простолюдинів до 1,6 кг золота за аристократок-бояринь), забороняє розірвання шлюбу без провини з боку однієї з його сторін або самовільне припинення шлюбних стосунків, встановлює санкції за народження позашлюбної дитини, за позашлюбні статеві стосунки взагалі, за статеві стосунки у колі кровних родичів, духовної рідні, свояків з іновірцями, двоюжонство, блуд з черничкою, скотолозтво, побиття жінкою чоловіка, бійку між жінками, образу чужої жінки наклепом або побиттям, непідкорення батьківській волі тощо. Окремі статті Уставу вміщували вказівки на злочин дії ченців, попів та попівн (блуд, пияцтво, порушення меж своїх приходів при виконанні обрядів, зв'язок з іновірцями або відлученими від церкви, самовільний розстриг). Відлучення

від церкви і прокляття загрожувало тому, хто втручатиметься в справи церковних судів. Вважалося злочином і підлягало церковному суду споживання кінського і ведмежого м'яса, а також м'яса задушених (а не зарізаних) тварин і птиць [4].

Аналіз процесу становлення і змісту пам'яток права і законодавства Давньої Русі приводить до таких висновків і узагальнень.

Наші пращури взагалі, а батьки-засновники української державності зокрема, виявилися фундаторами, володарями і носіями найвищої правової культури, яка ґрунтувалася на первісних звичаях предків і поступово, разом із становленням держави, трансформувалась у норми звичаєвого права, а згодом і у систему правових норм, що складалася з санкціонованих державними структурами тих самих звичаїв. Спочатку діяла додержавна, усна форма звичаєвого права. Потім частина його норм формалізувалася у письмовому вигляді, більшість з джерел якого для нащадків втрачено. Завдяки українським літописцям XI—XII ст. ми можемо вивчати скарбницю стародавньої національної правової думки, що віддзеркалюється у договорах Русі з Візантією, «Руській Правді», церковних уставах, княжих уставних грамотах та деяких інших першоджерелах [5].

Ці акти створювались на вітчизняному ґрунті і стали втіленням найвизначніших моральних традицій мешканців Наддніпрянщини — українсько-руських племен, їх державотворення, що у IX—XI ст. сприяли формуванню і ефективному розвитку великої державної системи — Давня Русь, найкращі підвалини якої згодом успадкував ще один значний державний комплекс на Галичині і Волині. Ці акти увібрали в себе найвищі досягнення світової правової думки, насамперед давньогрецького, римського, німецького і скандинавського права. Ці акти свідчать про впливовий міжнародний авторитет Давньої Русі, її соціально-економічний і духовний рівень, у них започатковуються першовитоки міжнародного приватного права, а самі по собі норми русько-візантійських договорів набагато випереджають існуюче на той час західноєвропейське міжнародне право. Ці акти відображають глибину, динамічність і наступність національної правової думки: кожен з них усотував досягнення попереднього періоду і давав подальший поштовх розвитку правового мислення прийдешніх поколінь. Ці акти лягли в основу Литовських Статутів, багатьох правових систем і правових норм південних і західних слов'ян [4].

Глибоке знання змісту «Руської Правди» та інших пам'яток правової культури України, їх витоків, історії становлення має непересічне значення не лише у пізнавально-освітньому плані. Воно висвітлює процеси зміцнення Давньої Русі, причини її занепаду, тобто дає уроки позитивного і негативного досвіду для врахування в сучасній розбудові національної державності України. Ось чому постає завдання невідкладного перевидання всіх текстів і юридичних документів Київської держави з науково-довідковим апаратом, вільним від ідеологічних нашарувань [5].

СПИСОК ЛІТЕРАТУРИ

1. Хрестоматія з історії держави і права України / упоряд. А. С. Чайковський, О. Л. Копиленко та ін. – К. : Юрінком Інтер, 2003. – 656 с.
2. Кульчицький В.С. Історія держави і права України / В.С. Кульчицький, Б.Й. Тищик. – К. : Ін Юре, 2007. – 624 с.
3. Місевич С. В. Специфіка джерел канонічного права православної церкви як теоретико-правова проблема / С. В. Місевич // Науковий вісник Чернівецького університету : зб. наук. праць. Правознавство. – Чернівці : Рута, 1999. – Вип. 55. – С. 12-15.
4. Тараненко О. М. Право і законодавство Київської Русі. Ізборник / О. М. Тараненко. – К., 2001. Том 1. [Електронний ресурс] // Режим доступу – <http://www.litopys.kiev.ua/>
5. Горенко Л. М. Історія законодавчої політики Української держави. Доба Давньої Русі. Курс лекцій. / Леся Михайлівна Горенко. – Черкаси: ЧІПБ імені Героїв Чорнобиля НУЦЗ України, 2023. – 144 с.

СВІТОВІ СУПЕРПРЕГИ – ВИКЛИКИ ТА ШЛЯХИ РОЗВ’ЯЗАННЯ

*Богдан СОБЧУК, факультет пожежної безпеки, 41 навчальний взвод
НК – Тетяна ЧУБІНА, доктор історичних наук, професор
Черкаський інститут пожежної безпеки імені Героїв Чорнобиля НУЦЗ України*

Сучасний світ постійно стикається зі складними глобальними проблемами, які впливають на всі аспекти нашого життя. Однією з найважливіших сфер, яка потребує уваги, є державне управління. Проблеми наукових досліджень у цій галузі включають недостатню ефективність державних інституцій, недостатню прозорість та відповідальність влади, а також нестабільність політичної ситуації, яка часто ускладнює реформування сектору державного управління [1].

Ще однією важливою сферою є міжнародні відносини та інтеграційні процеси. Сьогодні світ стикається зі складними викликами, такими як глобальні конфлікти, тероризм, міграційна криза, зміна клімату та інші. Вирішення цих проблем потребує співпраці та взаємодії між країнами, а також розвитку міжнародних відносин та інтеграційних процесів.

Соціальні комунікації відіграють ключову роль у вирішенні цих проблем. Теоретичні аспекти соціальних комунікацій допомагають зрозуміти процеси спілкування та взаємодії між людьми в суспільстві, а практичні аспекти дозволяють розробляти стратегії комунікації для вирішення конкретних проблем та досягнення цілей [2]. Ефективна комунікація між владою та громадськістю, а також між країнами, є важливою умовою для успішного вирішення глобальних проблем сучасності та досягнення стабільності та процвітання.

Наукові дослідження у сфері державного управління, міжнародних відносин, інтеграційних процесів та соціальних комунікацій відіграють ключову роль у вирішенні цих проблем, сприяючи розвитку нових концепцій, стратегій та інструментів для досягнення стабільності та процвітання у сучасному світі.

Великий обсяг інформації, що поширюється через соціальні мережі та масові медіа, створює нові виклики у формуванні громадської думки та управлінні інформаційним простором. Таким чином, сучасні проблеми вимагають комплексного підходу та інноваційних рішень як у теоретичному, так і у практичному плані [3].

Тож, глобальні проблеми сучасності вимагають ретельного аналізу та пошуку комплексних рішень. Наукові дослідження у сферах державного управління, міжнародних відносин та соціальних комунікацій грають важливу роль у розумінні та вирішенні цих проблем. Тільки шляхом співпраці та взаємодії між різними галузями науки та практики ми зможемо забезпечити стабільність та процвітання у сучасному світі.

СПИСОК ЛІТЕРАТУРИ

1. Аналітика, експертиза, прогнозування: Монографія / Макаренко Є. А., Рижков М. М., Ожеван М. А. та ін. К. : Наша наука і культура, 2003. 614 с.
2. Боднар І. Міжнародна інформація: навчально-методичний посібник для самостійного вивчення курсу / Ірина Боднар. Львів : «Новий Світ – 2000», 2005. 216 с.
3. Вища освіта України і Болонський процес: Навчальний посібник / За редакцією В. Г. Кременя. Авторський колектив : М. Ф. Степко, Я. Я. Болюбаш, В. Д. Шинкарук, В. В. Грубінко, І. І. Бабин. Тернопіль : Навчальна книга – Богдан, 2004. 384 с.

МЕХАНІЗМИ ДЕРЖАВНОГО КОНТРОЛЮ СЛУЖБ ВНУТРІШНЬОЇ БЕЗПЕКИ В КРАЇНАХ-ЧЛЕНАХ РАДИ ЄВРОПИ

*Тетяна ТАТАРНИКОВА, здобувач
Національний університет цивільного захисту України*

Служби внутрішньої безпеки країн забезпечують захист національної безпеки для демократичних суспільств та підтримують вільний порядок демократичної держави.

Однак служби внутрішньої безпеки країн-членів Ради Європи часто ставлять інтересами національної безпеки та своєї країни вище за повагу до прав особи. Крім того, служби внутрішньої безпеки часто контролюються недостатньо, існує високий ризик зловживання владою та порушення прав людини, якщо інше не передбачено законодавчими і конституційними гарантіями [1; 2].

Замість цього слід дотримуватися обережного балансу між правом демократичного суспільства на національну безпеку та індивідуальними правами людини. Деякі права людини (такі як право на захист від катувань або нелюдського поводження) є абсолютними, і в них ніколи не повинні втручатися державні органи, включаючи служби внутрішньої безпеки. В інших випадках, проте, яке право має бути пріоритетним – індивідуальне право людини чи право демократичного суспільства на національну безпеку – необхідно встановлювати з використанням принципів пропорційності та законності, як це викладено в Європейській конвенції з прав людини.

Ризик зловживання повноваженнями з боку служб внутрішньої безпеки, а отже ризик серйозних порушень прав людини, зростає, коли служби внутрішньої безпеки організовані певним чином, коли вони володіють певними повноваженнями, такими як превентивні та примусові методи, які передбачають застосування силових засобів (для наприклад повноваження обшукувати приватну власність, проводити кримінальні розслідування, арештовувати та затримувати), коли вони недостатньо контролюються (виконавчою, законодавчою та судовою владою), а також коли їх занадто багато [1; 2].

Будь-яке втручання в оперативну діяльність служб внутрішньої безпеки у здійснення прав людини та основоположних свобод, захищених Європейською конвенцією з прав людини, має бути дозволено законом і, бажано, суддею, перш ніж ця діяльність буде здійснена. У зв'язку з цим особливо важливим є ефективний демократичний контроль за службами внутрішньої безпеки, як апріорі, так і постфактум, з боку всіх трьох гілок влади.

Кожна окрема країна повинна ефективно задовольняти власні вимоги внутрішньої безпеки, одночасно забезпечуючи належні шляхи контролю відповідно до єдиних демократичних стандартів. Цей загальний стандарт має гарантувати, що служби внутрішньої безпеки діють лише в національних інтересах, повністю поважаючи основні свободи, і не можуть використовуватися як засіб гноблення чи неправомірного тиску.

СПИСОК ЛІТЕРАТУРИ

1. Данільян О. Г., Дзьобань О. П., Панов М. І. Національна безпека 413 України: структура та напрямки реалізації. Навчальний посібник. Харків: ФОЛЮ, 2002. 286 с.
2. Копан О. В. Безпека як силовий фактор державного управління. *Право України*. 2001. № 7. С. 26–27.

СВІТ СЬОГОДНІ: ГЛОБАЛЬНИЙ РОЗВИТОК ЧИ САМОЗНИЩЕННЯ?

*Віталій ТЕЛЕЖЕНКО, факультет пожежної безпеки, 41 навчальний взвод
НК – Тетяна ЧУБІНА, доктор історичних наук, професор
Черкаський інститут пожежної безпеки імені Героїв Чорнобиля НУЦЗ України*

Глобальні проблеми сучасності, такі як зміна клімату, екологічні кризи, нерівність, конфлікти, і масова міграція, вимагають негайної уваги та спільних зусиль націй та міжнародних спільнот для їхнього розв'язання та забезпечення сталого майбутнього для всього світу.

Глобальні проблеми сучасності вимагають глобальних рішень. Без спільних зусиль націй, міжнародних організацій та громадськості неможливо знайти ефективні розв'язки для таких складних викликів.

Важливо збільшити обізнаність та освіченість громадськості щодо глобальних проблем, їхніх причин і можливих наслідків. Лише усвідомлене суспільство може активно взяти участь у пошуку рішень.

Інноваційні технології можуть стати ключем до вирішення глобальних проблем, зокрема збереження навколишнього середовища, зменшення вуглецевого викиду, і поліпшення якості життя людей у вразливих регіонах.

Глобальні проблеми неможливо вирішити ізольовано. Солідарність та співпраця між країнами, експертами та громадськістю є важливими складовими успішного вирішення цих викликів.

Глобальні проблеми сучасності не тільки загрожують нашому сьогоденню, але і мають потенціал для серйозного впливу на майбутнє нашої планети. Тому, для забезпечення сталого майбутнього для всіх, важливо негайно діяти та робити кроки в напрямку сталого розвитку.

Вирішення глобальних проблем сучасності потребує врахування інтересів та думок всіх зацікавлених сторін, включаючи уряди, громадські організації, приватний сектор та громадськість. Тільки через широку участь і співпрацю можна досягти довгострокових та стійких рішень.

Отже, глобальні проблеми сучасності ставлять перед сучасним світом складні виклики, проте вони також створюють можливості для співпраці та інновацій. Шлях до їхнього розв'язання лежить через об'єднання зусиль, інновації та взаємну підтримку всіх сфер суспільства.

СПИСОК ЛІТЕРАТУРИ

1. Вегеш М. М. Політологія. Режим доступу: <http://politics.ellib.org.ua/pages-2677.html>.
2. Ганношина, Петінова. Глобальні проблеми сучасності: філософський аспект. Режим доступу: <http://dspace.pdpu.edu.ua/handle/123456789/11608>.

БОРОТЬБА З КОРУПЦІЄЮ ЯК ПЕРЕДУМОВА ЄВРОІНТЕГРАЦІЇ УКРАЇНИ

*Георгій ФАРАОНОВ, факультет забезпечення оперативно-службової діяльності,
413 група*

НК – Наталія МАКОГОНЧУК, кандидат педагогічних наук, доцент

Національна академія Державної прикордонної служби України

ім. Богдана Хмельницького

Корупція є одним із найсерйозніших викликів, що стоять перед Україною на шляху до євроінтеграції. Вона негативно впливає на всі сфери суспільного життя, гальмує економічний розвиток, підриває довіру громадян до влади та ускладнює співпрацю України з Європейським Союзом.

Євроінтеграція України передбачає проведення реформ у різних сферах, зокрема у сфері боротьби з корупцією. У 2014 році Україна підписала Угоду про асоціацію з Європейським Союзом, яка передбачає виконання низки вимог, зокрема у сфері боротьби з корупцією. Угода про асоціацію між Україною та ЄС передбачає, що Україна зобов'язується вжити заходів для боротьби з корупцією, у тому числі: забезпечити незалежність судової системи та антикорупційних органів. Вдосконалити законодавство у сфері боротьби з корупцією. Створити ефективні механізми запобігання та виявлення корупції. Розвинути культуру нетерпимості до корупції в суспільстві. [1]. Реалізація цих реформ допоможе Україні подолати корупцію та зміцнити свою демократичну систему.

Корупція в Україні має давню історію. Вона була поширена в радянський період і продовжує залишатися серйозною проблемою після здобуття Україною незалежності.

За даними Міжнародної організації з боротьби з корупцією (Transparency International) за 2022 рік, Україна займає 116 місце з 180 країн у рейтингу корупції [2]. Це означає, що корупція в Україні є однією з найпоширеніших у світі.

Корупція в Україні проявляється в різних сферах, включаючи публічну адміністрацію, правоохоронні органи, судочинство, бізнес та освіту. Вона призводить до таких негативних наслідків, як: економічні втрати, корупція завдає шкоди економіці країни, оскільки призводить до неефективного використання державних ресурсів і зменшення інвестицій; корупція підриває довіру громадян до влади, що може призвести до соціальної нестабільності; корупція ускладнює процес створення ефективних інституцій, оскільки призводить до їхнього підкупу та зловживання владою.

У 2015 році в Україні було створено Національне антикорупційне бюро (НАБУ), яке є незалежним органом, відповідальним за розслідування корупційних злочинів, скоєних високопосадовцями. НАБУ досягло значних успіхів у боротьбі з корупцією, зокрема у розслідуванні корупційних схем у Вищій атестаційній комісії та Міністерстві внутрішніх справ.

У 2020 році в Україні було створено Службу фінансових розслідувань (СФР), яка є відповідальною за розслідування фінансових злочинів, зокрема корупційних злочинів, скоєних посадовими особами нижчого рівня. СФР також добилася значних успіхів у боротьбі з корупцією, зокрема у розслідуванні корупційних схем у місцевих органах влади.

У 2021 році в Україні було прийнято закон "Про запобігання корупції", який передбачає посилення антикорупційної політики в країні [3]. Закон передбачає, зокрема, впровадження публічного реєстру корупціонерів, посилення

відповідальності за корупційні злочини та створення незалежного органу з питань запобігання корупції.

Незважаючи на ці зусилля, корупція в Україні залишається серйозною проблемою. Це пов'язано з низкою факторів, включаючи: сильні корупційні зв'язки в суспільстві, недосконалість законодавства, недостатній рівень прозорості і підзвітності влади.

Ефективна боротьба з корупцією в Україні вимагатиме комплексних заходів, що охоплюватимуть всі сфери суспільного життя. Ці заходи повинні включати: суттєві зміни у законодавстві, що регулює діяльність органів державної влади та місцевого самоврядування. Реформування судової системи та антикорупційних органів. Покращення рівня прозорості та підзвітності органів державної влади. Розвиток культури нетерпимості до корупції в суспільстві.

Успіх боротьби з корупцією в Україні залежить від політичної волі керівництва країни та підтримки з боку суспільства. Здійснення необхідних реформ вимагатиме значних зусиль та часу, але це є необхідною умовою для євроінтеграції України та її економічного розвитку.

Одним із найважливіших напрямів боротьби з корупцією в Україні є реформування судової системи. Судова система повинна бути незалежною та неупередженою, а її рішення повинні бути справедливими та прозорими. Реформа судової системи передбачає: внесення змін до Конституції України, що посилять незалежність суддів. Запровадження ротації суддів та обмеження їхніх термінів перебування на посаді. Забезпечення доступу громадськості до судових процесів.

Реформування судової системи є складним і тривалим процесом. Однак, це є необхідним для створення ефективного механізму боротьби з корупцією.

Успішна боротьба з корупцією в Україні вимагатиме також значних змін у культурі українського суспільства. Суспільство має стати нетерпимим до корупції. Це передбачає: поширення знань про корупцію та її негативні наслідки; формування в суспільстві культури нетерпимості до корупції; залучення громадськості до боротьби з корупцією.

ЄС надає Україні значну підтримку у боротьбі з корупцією. Зокрема, ЄС фінансує програму EU4UA Corruption Prevention and Anti-Corruption, яка спрямована на зміцнення антикорупційних інституцій в Україні. ЄС також проводить моніторинг виконання Україною зобов'язань щодо боротьби з корупцією. У рамках цього моніторингу ЄС проводить регулярні зустрічі з українськими органами влади та громадянським суспільством.

Боротьба з корупцією є важливим завданням для України, яка прагне до євроінтеграції. Уряд України повинен продовжувати впроваджувати антикорупційні реформи, а ЄС повинен надавати Україні необхідну підтримку у цьому процесі.

Формування культури нетерпимості до корупції є складним і тривалим процесом. Однак, це є необхідним для створення ефективного механізму боротьби з корупцією в Україні. Тільки спільними зусиллями можна подолати корупцію в Україні та створити в країні умови для сталого розвитку.

СПИСОК ЛІТЕРАТУРИ

1. Закон України «Угода про асоціацію між Україною, з однієї сторони, та Європейським Союзом...». Режим доступу: https://zakon.rada.gov.ua/lawsshow/984_011
2. Transparency International. ІНДЕКС СПРИЙНЯТТЯ КОРУПЦІЇ – 2022. Режим доступу: <https://cpi.ti-ukraine.org>.
3. Закон України "Про запобігання корупції". Режим доступу: <https://zakon.rada.gov.ua/laws/show/1700-18#Text>

ЕЛЕКТРОННІ ГРОШІ В УКРАЇНІ

*Карина ЧАБАНЕНКО, факультет цивільного захисту, 20-С група
НК – Тетяна КРИШТАЛЬ, доктор економічних наук, професор
Черкаський інститут пожежної безпеки імені Героїв Чорнобиля НУЦЗ України*

За останні роки фінансово-економічні відносини стрімко еволюціонували. Розвиток цифрової економіки сприяв переформатуванню багатьох сфер суспільного життя, зокрема, електронної комерції [1]. Під електронною комерцією розуміють таку форму комерції, за якої вибір та замовлення товарів і послуг виконують через комп'ютерні мережі, а їх оплату проводять з допомогою використання електронних документів та платіжних засобів.

Розвиток електронної комерції тісно пов'язаний з розвитком платіжних систем, без яких жодна держава не може збудувати цивілізовану електронну комерцію в умовах цифровізації економіки. Під електронною платіжною системою розуміють сучасну ланку та різновид великої кількості економічних операцій стосовно обміну грошей на товар чи будь-яку послугу. Для електронних платежів було задіяно банківські автомати, магнітні картки, картки з мікропроцесорами та чіпами. Електронний платіж може бути в будь-якій формі, на будь-якому носії, що може зберігати цінну інформацію, необхідну для ініціювання електронного переказу [2].

Електронні гроші є сучасним платіжним засобом, що використовується для оплати різних товарів і послуг та мають таку ж цінність, як і реальні гроші.

Електронні гроші як економічна категорія – це грошові зобов'язання емітента в електронному вигляді, які знаходяться на електронному пристрої у розпорядженні користувача відповідної платіжної системи.

У світі поняття електронні гроші з'явилося наприкінці ХХ століття. У 2000 році було прийнято Директиву 2000/46/ЄС Європейського парламенту і Ради про започаткування та здійснення діяльності установами-емітентами електронних грошей, яку у 2009 році було замінено новою Директивою 2009/110/ЄС. Згідно з якою електронні гроші – це вартість грошей, що перебуває в електронній формі, в тому числі магнітній, дає право вимоги до емітента, емітована в обмін на грошові кошти з метою здійснення платіжних трансакцій і акцептована іншою, ніж емітент електронних грошей, фізичною або юридичною особою [3]. Згідно Директиви правом на емісію електронних грошей наділені не лише банківські установи, а також інші кредитні установи, які відповідають вимогам Директиви; центральні банки держав-членів ЄС; держави-члени ЄС. До того ж Директивою ще виділено окремі «установи електронних грошей» («electronic money institution») – юридичні особи, яким надається право на випуск електронних грошей, зокрема, PayPal, AAVE ltd, WebMoney Transfer ltd.

В Україні за останні десятиріччя стали поширеними розрахунки за допомогою електронних грошей. Згідно чинного законодавства України електронні гроші – це одиниці вартості, що зберігаються в електронному вигляді, випущені емітентом електронних грошей для виконання платіжних операцій, які приймаються як засіб платежу іншими особами, та є грошовим зобов'язанням такого емітента електронних грошей [4]. Відповідно до даного визначення основними характерними рисами електронних грошей є віртуальна форма вираження грошового зобов'язання та розширене коло суб'єктів-емітентів, включно із банками та небанківськими установами. На відміну від електронних грошей реальні гроші випускаються виключно Національним банком України.

Лише у квітні 2023 року обіг електронних грошей в Україні було легалізовано. Зокрема, законодавством надано електронним гаманцям статусу банківських; надано можливість використання електронних грошей для сплати податків та комунальних послуг; легалізовано проведення розрахунків за товари/послуги електронними

грошима між суб'єктами господарської діяльності [5]. Відповідно бізнес, підприємства, установи та організації можуть мати рахунки в електронних грошах та використовувати їх в своїй господарській діяльності.

Основними відмінностями електронних грошей та реальних є: перші існують у віртуальному вигляді та зберігаються на електронних гаманцях, а реальні – на рахунках в банках та фізичних гаманцях громадян; емітентом електронних грошей можуть бути як банки, так і небанківські установи.

Слід зауважити, що на період дії правового режиму воєнного стану обіг електронних грошей в Україні обмежений.

Отже, електронні гроші є перспективним інноваційним платіжним інструментом. В Україні простежується тенденція стрімкого зростання попиту як серед фізичних, так і юридичних осіб на електронні гроші. У зв'язку з цим потребує подальшого удосконалення правове регулювання обігу електронних грошей в Україні відповідно до норм європейського законодавства та підвищення рівня економічної цифрової культури громадян.

СПИСОК ЛІТЕРАТУРИ

1. Голобородько А. Ю., Легомінова С. В. Електронні гроші як нова форма фінансово-економічних відносин в умовах цифровізації економіки та суспільства // ECONOMICS: time realities. Київ. 2020 С. 28-34.

2. Поляниця О. В., Яківець В. С. Особливості розвитку електронних платіжних систем в Україні // Молодий вчений. 2016. № 7 (34). С. 116-120.

3. Dyrektywa Parlamentu Europejskiego i Rady 2009/110/WE z dnia 16 wrzesnia 2009 r. w sprawie podejmowania i prowadzenia dzialalnosci przez instytucje pieniadza elektronicznego oraz nadzoru ostroznosciowego nad ich dzialalnoscia, zmieniajaca dyrektywy 2005/60/WE i 2006/48/WE oraz uchylajaca dyrektywe 2000/46/WE // eur-lex.europa.eu.

4. Про платіжні послуги: закон України від 30.06.2021 № 1591-IX. URL: <https://ips.ligazakon.net/document/T211591?an=1>

5. Про внесення змін до Податкового кодексу України та інших законодавчих актів України щодо платіжних послуг: закон України від 12.01.2023 № 2888-IX. URL: <https://ips.ligazakon.net/document/T232888?an=1>

ПРОБЛЕМИ РОЗВИТКУ ТЕРИТОРІАЛЬНИХ ГРОМАД У НОВИХ УМОВАХ

*Іванна ЧУКІНА, кандидат економічних наук
Уманський національний університет садівництва*

Рушійною силою соціально-економічного розвитку в Україні є територіальні громади. Територіальні громади (відповідно до ст.140 Конституції України – жителі села чи добровільного об'єднання у сільську громаду жителів кількох сіл, селища та міста) мають певну автономію, що й передбачала реформа децентралізації державної влади в Україні [1]. Реформа децентралізації мала на меті реформування місцевого самоврядування для покращення життєвого середовища, збільшення народовладдя та зменшення адміністративно-територіального навантаження в країні. Важливим викликом у діяльності територіальних громад є умови воєнного стану. Особливо це стосується прифронтових і деокупованих територій. Першочерговим завданням органів місцевого самоврядування там є забезпечення життєдіяльності громад і турбота про безпеку громадян.

Загаром об'єднані громади отримують доходи за рахунок суттєвих часток податку з доходів фізичної особи (тобто із зарплати громадян), податку на прибуток підприємств, акцизного податку, екологічного податку. Також у бюджет громади йде сума єдиного та земельного податків, податку на нерухомість [2]. Із державного бюджету територіальні громади напряму отримують гроші на освіту, медицину, спорт, культуру, соціальний захист. Слід зауважити, що за державні гроші можна реалізовувати власні проекти. Що активніша громада, то більше проектів буде реалізовано, і більше зароблятиме і більше витрачатиме на розвиток територій. Це є стимулом для залучення додаткових інвестицій, а в подальшому – для поліпшення життя людей [3].

Забезпечення сталого розвитку територій та територіальних громад можливе лише за рівноважної взаємодії влади, бізнесу та населення. Однак, тільки влада є відповідальною за функціонування усіх процесів життєдіяльності, що виходять за межі можливостей та інтересів мешканців території або населеного пункту [6]. Саме для органу публічної влади основним завданням є розв'язування загальносуспільних питань та організація задоволення загальносоціальних потреб, вирішення яких не підкладне будь-якій іншій організації або структурі.

Серед основних напрямів розвитку сучасного суспільства є підвищенні ролі місцевого рівня управління та забезпечення необхідних ресурсів для розвитку територіальних громад. Розвиток певної території відбувається під впливом багатьох чинників, а серед існуючих моделей та підходів до розвитку територіальних громад можна виділити такі [1-3]: сталий розвиток; спільний розвиток; децентралізація та місцеве управління; державно-приватне партнерство; розумні міста та цифровізація; управління природними ресурсами, орієнтоване на громаду (CommunityBased Natural Resource Management); моделі розвитку сільських районів; оновлення та відродження міст; інтегрований регіональний розвиток; соціальні інновації та соціальне підприємництво: заохочує інноваційні рішення соціальних проблем і потреб, часто через соціальні підприємства, які збалансовують прибуток із соціальними цілями.

Тобто, сталий розвиток територій та територіальних громад забезпечують саме органи публічної влади різних рівнів, що поєднані спільною метою – відтворювати життя населення, задовольняючи максимальну кількість потреб мешканців території з використанням мінімальної кількості ресурсів. Спроможність та дієздатність органу публічної влади будь-якого рівня визначається зокрема його організаційною структурою та її відповідністю зовнішнім умовам. Саме тому належна організаційна структура органу публічної влади є однією з провідних умов сталого розвитку громад.

Загалом система фінансування територіальних громад є доволі прозорою та зрозумілою, проте має значний недолік, пов'язаний із людським фактором, який проявляється в декількох аспектах. Одними із ключових чинників формування та подальшого розвитку громад є компетентність і ділові якості їхніх керівників. Проблема полягає в тому, що головою громади може бути будь-який громадянин України, що має право голосу, незалежно від рівня освіти, попереднього досвіду, віку тощо. Може виявитися, що в малочисельних громадах із малою кількістю людей з ініціативним бажанням їх очолити не знайдеться жодного кандидата з чітко вибудованою стратегією для розвитку громади. Ще однією причиною неоптимального самоврядування громад є брак кадрів. Наслідок децентралізації – наявність більшої кількості автономних установ і відповідна потреба в їх забезпеченні кваліфікованим людським ресурсом. Через брак добре кваліфікованого персоналу можуть прийматися неоптимальні рішення в роботі громади.

Наслідком прямого фінансування від держави і браку кваліфікованого персоналу стала надмірна ініціативність у додатковому фінансуванні громад. З отриманням можливості надання запиту на реалізацію власних проєктів, існують ризики неоптимального розподілу витрат бюджету держави. Внаслідок переходу до горизонтального формування держави з'явилась необхідність переорієнтації органів контролю та фінансового моніторингу з метою обробки ширшого спектру вхідних даних [4].

Загалом концепція децентралізації виглядає кращим рішенням порівняно із класичним вертикальним складом управління, проте в форматі такої системи нерідко трапляються випадки, які несуть за собою не найоптимальніші рішення. Проте підхід децентралізації, на мою думку, має хороші перспективи – внаслідок отримання досвіду самоврядування територіальні громади будуть лише покращувати результати та оптимізувати процеси, що безперечно покращить стан справ у майбутньому. Важливо враховувати особливості функціонування територіальних громад в умовах воєнного стану. У разі стабілізації військової ситуації в Україні, з метою підвищення ефективності муніципальної реформи, слід забезпечити: розробку і прийняття перспективного плану об'єднання територіальних громад із повноцінним включенням географічної, економічної, культурної, етнічної, рекреаційної та іншої специфіки громад; поширення адекватної роз'яснювальної інформації про доцільність та переваги процесу об'єднання територіальних громад; організацію навчальних семінарів для службовців органів місцевого самоврядування та представників громадськості щодо різних аспектів реформи. В перспективі майбутніх досліджень має бути вивчення і аналіз досвіду процесу об'єднання територіальних громад в Україні.

СПИСОК ЛІТЕРАТУРИ

1. Децентралізація [Електронний ресурс] – Режим доступу: <https://decentralization.gov.ua/newgromada>
2. Ставки місцевих податків та зборів на 2023 р. / Дебет-Кредит. – 23.01.2023 [Електронний ресурс] – Режим доступу: <https://news.dtkr.ua/taxation/other/80880-stavki-miscevix-podatkov-ta-zboriv-na-2023-rik-uzе-na-saiti-dps>
3. Що таке ОТГ простими словами [Електронний ресурс] / Сватівська ОТГ – Режим доступу: <https://svatove.city/cards/15914/prostimi-slovami-pro-otg-schoce-vzagali-take->
4. Історії успіху вирішення проблем розвитку в об'єднаних територіальних громадах [Електронний ресурс] / А.С. Крупник, В.В. Кіщенко – Режим доступу: <https://decentralization.gov.ua/uploads/library/file/294/how.pdf>
5. Вишнівецька об'єднана територіальна громада [Електронний ресурс] – Режим доступу: <http://vyshnivetska-gromada.gov.ua/>
6. Половцев О. В., Зубаль О. П. Теоретико-методичні підходи розробки змісту алгоритму діяльності публічної влади щодо повоєнного відновлення територій. Синергія науки і бізнесу у повоєнному відновленні Херсонщини : матеріали Міжнародної науково-практичної конференції (ХНТУ, 26–28 квітня 2023 р.) у 2-х т. ; Т. 2 / за ред. О. В. Чепелюк. – Одеса : Олді+, 2023, с. 13–17.

КЛЮЧОВІ АСПЕКТИ ЩОДО ФОРМУВАННЯ ТА РЕАЛІЗАЦІЇ ДЕРЖАВНОЇ ПОЛІТИКИ ЗАБЕЗПЕЧЕННЯ НАЦІОНАЛЬНОЇ БЕЗПЕКИ

*Вікторія ШВЕДУН, доктор наук з державного управління
Артем РУБАН, кандидат наук з державного управління, доцент
Національний університет цивільного захисту України*

Процеси глобалізації, розвиток інформаційних технологій, інтеграція фінансово-економічних взаємин, посилення взаємозв'язку між країнами мали істотний вплив на безпеку світового порядку і окремих країн. Як результат сформувався визначений порядок у світі, який базується на цивілізаціях:

- суспільства, яким притаманні подібності культурного характеру, та які знаходяться у стані співпраці одне з одним;
- спроби трансформації суспільств з рівня однієї цивілізації до іншої не виявляються успішними;
- країнам притаманна особливість групування навколо найпотужніших країн, що відносяться до їх цивілізацій [1; 2].

Епідемії, техногенні катастрофи, соціальна нестабільність, екстремізм і тероризм, незаконна міграція, піратство, організована злочинність – всі ці явища виникають в тому випадку, якщо держава в силу якихось причин не справляється зі своїми функціями й обов'язками. Відповідно, міжнародний тероризм і злочинність, нелегальні потоки міграції, поширення наркотичних речовин і зброї, зокрема, зброї масового ураження, глобальні екологічні проблеми, дефіцит ресурсів, локальні конфлікти етнічного й релігійного характеру, різні соціальні проблеми несуть загрозу сучасній державі, зокрема, Україні. Все це породжує безліч дискусій, принципів, стратегій, як ефективно будувати державну політику щодо забезпечення національної безпеки на сучасному етапі стосовно забезпечення національної безпеки.

З огляду на суттєве підвищення темпів міжнародного життя виникла об'єктивна необхідність:

- постійно адаптувати дії міжнародної спільноти до мінливої ситуації;
- більш цілеспрямовано і скоординовано мобілізувати всі компоненти системи ООН, зусилля всіх держав, регіональних організацій, громадянського суспільства та приватного сектора на повсякденну колективну роботу з пошуку ефективних відповідей на загрози та виклики сучасності [1; 2].

Більшість зарубіжних експертів відзначають погіршення положення української економіки, викликане негативними наслідками глобальної фінансово-економічної кризи.

СПИСОК ЛІТЕРАТУРИ

1. Бобровська О. Ю. Забезпечення конкурентоспроможності регіонів у контексті активізації економічного розвитку. Дніпропетровськ : ДРІДУ НАДУ, 2013. 48 с.
2. Гриньова В. М. Державне регулювання економіки : підручник. Київ : Знання, 2008. 398 с.

СТРАТЕГІЇ ДЕРЖАВНОЇ ПОЛІТИКИ ЩОДО ІНТЕГРАЦІЇ ВНУТРІШНЬО ПЕРЕМІЩЕНИХ ОСІБ В УКРАЇНІ

*Юлія ШЕВЦІВ
Львівський державний університет безпеки життєдіяльності*

В сучасних умовах повномаштабного вторгнення російської федерації в Україну виникають нові виклики щодо стратегії державної політики інтеграції

внутрішньо переміщених осіб. Інтеграція передбачає залучення в усі сфери життя внутрішньо переміщених осіб у громади: побутових, економічних, культурних, до того моменту, коли особи набудуть статусу жителів громад. Для інтеграції характерний двосторонній процес, ВПО проходять соціальну адаптація і мають бути залучені до суспільного життя громад, так і громади мають створити умови для цих взаємозв'язків. Для розв'язання проблем на рівні територіальних громад, ключовою є максимальна наближеність соціальних послуг до людини, а також надання своєчасної підтримки та допомоги всім, хто її потребує.

У Законі України «Про забезпечення прав і свобод внутрішньо переміщених осіб» вказано, що внутрішньо переміщеною особою є громадянин України, іноземець або особа без громадянства, яка перебуває на території України на законних підставах та має право на постійне проживання в Україні, яку змусили залишити або покинути своє місце проживання у результаті або з метою уникнення негативних наслідків збройного конфлікту, тимчасової окупації, повсюдних проявів насильства, порушень прав людини та надзвичайних ситуацій природного чи техногенного характеру [1].

Згідно з дослідженнями МОМ, станом на вересень 2023 року в Україні налічується 3,7 млн внутрішньо переміщених осіб. 52% усіх ВПО зосереджено лише в п'яти областях України, причому найбільшу кількість ВПО зареєстровано у Дніпропетровській і Харківській областях (приблизно 498 тис. та 494 тис. ВПО відповідно). Майже половина усіх ВПО походять лише з двох областей: Донецька (24%) та Харківська (22%) [2].

Більшість ВПО вважають своє становище тимчасовим і прагнуть повернутися до свого попереднього місця проживання. Люди надіються повернутися до власного дому попри невизначеність строків війни та окупації. Через це вони можуть свідомо ігнорувати всі можливості до інтеграції в громаду. Соціальна адаптація та інтеграція включає допомогу у працевлаштуванні, доступу до медичних послуг, підтримках самозайнятості, психологічної підтримки, захист прав та юридичну допомогу, здобуття нових навичок через неформальну освіту, спільні волонтерські дії, залученість до громади.

Важливо висвітлити Стратегію державної політики щодо внутрішнього переміщення на період до 2025 року, таким чином держава буде фокусуватися на 5 стратегічних цілях:

1. Реагування держави на виклики внутрішнього переміщення.
2. Безпечна евакуація громадян із небезпечних районів і задоволення їхніх гуманітарних потреб.
3. Адаптація ВПО на новому місці проживання.
4. Інтеграція та розвиток ВПО у приймаючих територіальних громадах.
5. Підтримка безпечного повернення до покинутого місця проживання та реінтеграції [3].

Інтеграція внутрішньо переміщених осіб відбуватиметься через усунення перешкод та створення умов для розвитку їх потенціалу, посилення спроможності ВПО. Варто зазначити наприкінці 2021 року була затверджена Стратегія щодо внутрішнього переміщення на період до 2024 року, але війна внесла свої корективи, нова стратегія передбачає підтримку та адаптації людей та активнішого інформування про можливості для ВПО. Також передбачається психологічна підтримка.

Одна з головних проблем внутрішньо переміщених осіб – відсутність роботи. Безробіття негативно впливає на добробут сім'ї та її вразливість, або ж спричиняє складні життєві обставини та створює труднощі, які особа, або сім'ї не можуть самостійно подолати. Згідно статистики ВПО, які шукають роботу через центри зайнятості тільки кожен п'ятий переселенець зміг знайти її. Безробіття загалом посилює депресивні настрої, тривогу, відчуття не визначеності та стає перешкодою до інтеграції у нових умов проживання.

На початку 2024 року Уряд прийняв Постанову, яка розширює можливості призначення допомоги малозабезпеченим, щоб ті родини, які опинились у ризику бідності, могли активніше нею користуватися. Зокрема, раніше допомога малозабезпеченим родинам не могла призначатися, якщо в родині є працездатні особи, які не працюють, або за них не сплачувався ЄСВ протягом попередніх 3-х місяців перед зверненням по цю допомогу. Фактично це унеможливило отримання такої допомоги родинами ВПО, які перемістились і внаслідок переміщення втратили роботу, а також родинами вимушених українських мігрантів, які повертаються з-за кордону після тривалого перебування там. Оскільки Уряд має на меті підтримати ВПО та українців, які повертатимуться із-за кордону та ще не встигли працевлаштуватись в Україні й не мають власних джерел доходів, допомога призначатиметься на 6 місяців:

- для родин, що повернулись в Україну після тривалого (понад 90 днів поспіль) перебування за кордоном, навіть якщо в таких родинах є працездатні непрацюючі особи, які не сплачували ЄСВ.
- для родин внутрішньо переміщених осіб, які, внаслідок переміщення, не працювали або не сплачували ЄСВ [4].

Мінсоцполітики відкрило користувачам доступ до публічного дашборду кількісних показників внутрішньо переміщених осіб, такий інструмент дозволяє зробити соціальну сферу більш стійкою, зрозуміти й оцінити потреби ВПО та зробити гуманітарне реагування ефективнішим. За допомогою цього дашборду є можливість переглянути:

- агреговану кількісну інформацію стосовно зареєстрованих ВПО;
- дані ВПО у вигляді картографічної візуалізації на рівні регіонів України;
- інформацію стосовно вікового та статевого розподілу зареєстрованих ВПО у розрізі регіонів України;
- дані щодо ВПО у розрізі соціальних категорій [5].

Стратегії державної політики щодо інтеграції внутрішньо переміщених осіб базуються на Розпорядженні Кабінету Міністрів України «Про схвалення стратегії державної політики щодо внутрішнього переміщення на період до 2025 року та затвердження операційного плану заходів з її реалізації у 2023-2025 роках», таким чином держава буде фокусуватися на інтеграції, виявленні та моніторингу їхніх потреб у приймаючих територіальних громадах. Публічний дашборд створений для належної оцінки потреб ВПО, розподілу їх у громадах та складання плану дій щодо інтеграції та соціальної адаптації на даній території з врахуванням соціального статусу, вікового та статевого розподілу.

СПИСОК ЛІТЕРАТУРИ

1. Закон України «Про забезпечення прав і свобод внутрішньо переміщених осіб». URL: Про забезпечення прав і сво... | від 20.10.2014 № 1706-VII (rada.gov.ua)
2. Звіт про внутрішнє переміщення населення в Україні. URL: https://dtm.iom.int/sites/g/files/tmzbd11461/files/reports/IOM_Gen%20Pop%20Report_R14_Displacement_ENGUKR.pdf?iframe=true
3. Уряд схвалив Стратегію державної політики щодо внутрішнього переміщення на період до 2025 року – Міністерство з питань реінтеграції тимчасово окупованих територій України. URL: Уряд схвалив Стратегію державної політики щодо внутрішнього переміщення на період до 2025 року – Міністерство з питань реінтеграції тимчасово окупованих територій України (minre.gov.ua)
4. Внутрішньо переміщені особи, та українські мігранти, які повертаються з-за кордону, зможуть отримувати допомогу малозабезпеченим родинам. URL: <https://www.msp.gov.ua/news/23483.html>
5. ВПО у цифрах: до користування доступний публічний дашборт. URL: <https://www.kmu.gov.ua/news/vpo-u-tsyfrakh-do-korystuvannia-dostupnyi-publichnyi>

ПРОБЛЕМА ПОЖЕЖНО-ТЕХНОГЕННОЇ БЕЗПЕКИ В УКРАЇНІ

*Сергій ШЕВЧУК, ад'юнкт навчально-науково-виробничого центру
НК – Олексій КРЮКОВ, доктор наук з державного управління, професор
Національний університет цивільного захисту України*

Забезпечення необхідного рівня пожежної безпеки та зниження соціально-економічних втрат у результаті реалізації заходів з гасіння пожеж виступає важливим фактором сталого соціально-економічного розвитку України загалом та її регіонів зокрема. У численних дослідженнях, що проводяться як в Україні, так і за кордоном, відзначається значне зростання пожежної небезпеки [4].

Пожежна небезпека супроводжує чи спричиняє появу інших видів небезпек, а пожежі перетворюються на одну з головних проблем людства.

У сучасних умовах негативні чинники техногенного й природного характеру є однією з найбільш реальних загроз стабільному соціально-економічному розвитку країни та підвищенню якості життя населення.

Негативна дія цих факторів стає все більш масштабною й суттєво впливає на соціально-економічний розвиток і забезпечення національної безпеки країни. При цьому, за статистикою, найчастіше найнебезпечнішими факторами техногенного й природного характеру, що становлять найбільшу загрозу, є пожежі, які щороку завдають величезних втрат і матеріальних збитків [4].

Заходи та методи досягнення цілей за пріоритетними напрямками реалізації державної політики у сфері забезпечення безпеки населення й захищеності критично важливих і потенційно небезпечних об'єктів від загроз різного характеру знайшли своє відображення у державних документах, прийнятих останніми роками в Україні [1; 2; 3].

Ефективність діяльності територіальних і функціональних підсистем ДСНС складається з сукупної реалізації її потенційних стратегічних та оперативнотактичних можливостей, що є результатом відповідного управління ресурсами ДСНС.

На оперативнотактичному рівні державне управління у сфері цивільного захисту забезпечується вирішенням завдань, які багаторазово повторюються, й проведенням відповідних операцій при реагуванні на пожежі та надзвичайні ситуації.

Стратегічний рівень забезпечує вироблення управлінських рішень, спрямованих на досягнення довгострокових цілей, стратегічне планування ресурсів та діяльності територіальних і функціональних підсистем ДСНС.

Відповідальність за прийняття управлінських рішень на цьому рівні є надзвичайно великою й визначається не лише професійною інтуїцією та досвідом управлінських кадрів, але й результатами аналізу з використанням науково-методичних засобів, а саме: спеціального математичного забезпечення та спеціалізованого апарату [2].

Дослідження допустимої ймовірності впливу небезпечних факторів пожеж, включаючи й екологічне, має першорядне значення для теорії та практики захисту населення від пожеж і їх наслідків.

При аналізі пожеж більша увага приділяється дослідженням ризику загибелі людей та матеріальних цінностей, ніж вирішенню екологічних проблем [3]. Тому проблеми екологічного впливу пожеж на навколишнє середовище досліджені, на наш погляд, поки що недостатньо. Зокрема, у них відсутні будь-які кількісні екологічні характеристики, крім статистичних даних.

У зв'язку з вищевикладеним наразі актуальним завданням є моделювання та моніторинг процесів впливу пожеж на навколишнє середовище, вирішення якого дозволить проводити прогностичні оцінки, експертизу екологічного забруднення біосфери від наслідків пожеж та оцінити збитки.

На наш погляд, місце системи публічного управління пожежно-техногенною безпекою визначається сукупністю таких основних функцій управління:

- отримання, обробка, аналіз, оцінка, облік та контроль даних щодо стану сил і засобів;

- підготовка висновків з наявної інформації про стан сил і засобів;
- прийняття організаційних та оперативних рішень при розробці висновків з оцінки стану сил і засобів;
- прийняття організаційних та оперативних рішень при формуванні задуму плану застосування сил та засобів для гасіння пожеж;
- прийняття оперативних (у тому числі керуючих, погоджувальних) рішень при плануванні використання сил і засобів для ведення бойових дій з гасіння пожеж, у тому числі при розробці плану цих дій, плануючих та інших регламентуючих документів служби пожежної охорони з визначенням конкретних завдань учасникам;
- прийняття управлінських рішень під час проведення попереднього планування заходів;
- публічне управління силами та засобами;
- взаємодія сил і засобів із силами та засобами інших міністерств та відомств;
- доведення необхідної оперативної інформації та інформації щодо взаємодії (узгодження) до підлеглих і відповідно взаємодіючих органів публічного управління;
- контроль виконання підлеглими (наданими) силами і засобами поставлених перед ними завдань з організації та несення служби.

Призначення системи громадського управління полягає в тому, щоб забезпечити постійну високу бойову готовність підлеглих підрозділів, їхню всебічну підготовку до ведення бойових дій і максимальну ефективність використання при вирішенні поставлених завдань у процесі проведення пожежогасіння та ліквідації аварій. Досягнення цієї мети пов'язане з вирішенням цілого кола завдань, що становлять основний зміст державного управління у сфері пожежно-техногенної безпеки.

СПИСОК ЛІТЕРАТУРИ

1. Про пожежну безпеку : Закон України від 17.12.1993 р. № 3745-ХІІ. *Відомості Верховної Ради України*. 1994. № 5. Ст. 21.
2. Про правовий режим надзвичайного стану : Закон України від 16.03.2000 р. № 1550-ІІІ. *Відомості Верховної Ради України*. 2000. № 23. Ст. 176.
3. Про правові засади цивільного захисту : Закон України від 24.06.2004 р. № 1859ІV. *Відомості Верховної Ради України*. 2004. № 39. Ст. 488.
4. Садковий В. П., Ромін А. В., Островерх О. О., Домбровська С. М. Державне управління у сфері цивільного захисту в Україні: нормативно-правовий аспект : монографія. Харків : Оберіг, 2013. 190 с.

ХАРАКТЕРИСТИКА МІЖНАРОДНО-ПРАВОВИХ ЗЛОЧИНІВ ПРОТИ ЛЮДСТВА

*Владислав ЩЕРБИНА, факультет оперативно-рятувальних сил, 43 взвод
НК – Тетяна ЧУБИНА, доктор історичних наук, професор
Черкаський інститут пожежної безпеки імені Героїв Чорнобиля НУЦЗ України*

Злочини проти людства або злочини проти миру та безпеки людства є «найбільш ненависними злочинами, оскільки спричиняють серйозний руйнівний вплив на гідність людини, принижують та спричиняють деградацію особистості». Вони не є випадковими або ізольованими подіями, а складовою частиною або результатом урядової політики (хоча винні особи не повинні ідентифікувати себе з цією політикою), або вони є частиною широкого розповсюдження звірства.

Боротьба з злочинністю, зокрема, зі злочинами проти громадського порядку та моральності, вважається одним з пріоритетних напрямів внутрішньої політики України, спрямованої на захист прав, свобод і законних інтересів людини.

Мир, безпека людства та міжнародний правопорядок є загальним об'єктом злочинів, відповідальність за які визначена у розділі XX Особливої частини Кримінального кодексу. Ці злочини поділяються в залежності від безпосереднього об'єкта посягання на:

1. Злочини проти миру: пропаганда війни (ст. 436 КК), планування, підготовка, розв'язування та ведення агресивної війни (ст. 437 КК), порушення законів та звичаїв війни (ст. 438 КК), найманство (ст. 447 КК).

2. Злочини проти безпеки людства: застосування зброї масового знищення (ст. 439 КК), розроблення, виробництво, придбання, зберігання, збут, транспортування зброї масового знищення (ст. 440 КК), екоцид (ст. 441 КК), геноцид (ст. 442 КК).

3. Злочини проти міжнародного правопорядку: посягання на життя представника іноземної держави (ст. 443 КК), злочини проти осіб та установ, що мають міжнародний захист (ст. 444 КК), незаконне використання символіки Червоного Хреста, Червоного Півмісяця, Червоного Кристала (ст. 445 КК), піратство (ст. 446 КК).

Об'єктивна сторона злочинів проти миру, безпеки людства та міжнародного правопорядку має складний характер. Діяння, які складають об'єктивну сторону цих злочинів, можуть відбуватися протягом тривалого періоду на території однієї або кількох держав. Щодо співучасті, такі злочини можуть бути вчинені у будь-якій її формі. Причинний зв'язок має велику кількість ланок. Тому для кваліфікації цих діянь потрібно враховувати як безпосередні наслідки, так і шкоду, віддалену в часі.

У більшості випадків суб'єктами аналізованих злочинів, згідно з загальним правилом, можуть бути особи, які досягли 16-річного віку. Проте стосовно деяких злочинів (наприклад, застосування зброї масового знищення), вік, з якого особу може бути притягнуто до кримінальної відповідальності, може бути знижено.

Щодо суб'єктивної сторони, злочини, як правило, вчиняються з прямим умислом. Важливо зауважити, що виконання особою таких злочинних дій на виконання наказу (уряду чи начальника) не звільняє її від кримінальної відповідальності.

Правова відповідальність держав за міжнародні протиправні дії є одним з найстаріших інститутів міжнародного права. Ця тема має велике значення у міжнародному праві, оскільки ефективність функціонування всієї системи міжнародного права, зміцнення міжнародного миру та правопорядку безпосередньо залежать від якості вирішення пов'язаних з нею проблем.

Міжнародні злочини - це дії, які порушують міжнародні зобов'язання, що є ключовими для забезпечення життєво важливих інтересів міжнародного співтовариства, і розглядаються як злочини міжнародним співтовариством у цілому.

Злочин міжнародного характеру - це діяння фізичної особи, яке посягає на права й інтереси двох або декількох держав, міжнародних організацій, фізичних і юридичних осіб. До таких злочинів належать: захоплення заручників, фальшування грошових знаків, незаконне захоплення повітряних суден.

СПИСОК ЛІТЕРАТУРИ

1. Специфіка розглядуваних злочинів [Електронний ресурс]. Режим доступу: <https://uk.wikipedia.org/wiki/%D0%97%D0%BB%D0%BE%D1%87%D0>.

2. Мир, безпека людства та міжнародний правопорядок [Електронний ресурс]. Режим доступу: <https://arm.naiu.kiev.ua/books/kval-ok-zlochuniv-25-04-2071>.

3. Злочини проти миру, безпеки людства та міжнародного правопорядку [Електронний ресурс]. Режим доступу: https://pidru4niki.com/zlochini_proti_miru_bezpeki_lyudstva_mizhnarodnogo_pravoporyadku.

4. Відповідальність у міжнародному праві та мирні засоби розв'язання міжнародних спорів [Електронний ресурс]. Режим доступу: https://arm.naiu.kiev.ua/books/mg/lectures/lecture_8.html.

Секція 5. Гендерна політика у секторі безпеки та оборони України. Проблеми гендерного насильства в умовах воєнного стану

ГЕНДЕРНА БЕЗПЕКА В УМОВАХ ВІЙНИ: ПРОТИДІЯ ГЕНДЕРНОМУ НАСИЛЬСТВУ ТА ПІДТРИМКА ВРАЗЛИВИХ ГРУП В УКРАЇНІ

*Анастасія АНДРУЩИШИН, інститут психології та соціального захисту,
СР21с група
НК – Остап БІЛЕЦЬКИЙ
Львівський державний університет безпеки життєдіяльності*

24 лютого 2022 року життя українців кардинально змінилося. З початком широкомасштабного вторгнення Російської Федерації в Україну сучасне суспільство зіткнулося з багатьма труднощами. Ситуації, які здавалися надуманими і важко уявити, нещодавно стали реальністю, змусивши весь державний апарат і все суспільство перейти на роботу в умовах воєнного стану. Проблема диференційованого впливу війни та конфлікту на жінок і чоловіків є глобальною. Сьогодні ми маємо можливість обговорити роль і потенційний вплив соціальних конфліктів на жінок і чоловіків, а також проаналізувати прояви гендерної дискримінації та нерівності в суспільстві, які диференційовано впливають на соціальне становище людини, з акцентом на специфіку гендерно зумовленого насильства [1].

«Гендерна рівність» означає, що чоловіки і жінки мають однакові права перед законом та однакові можливості у всіх сферах життя, включаючи освіту, працю, участь у прийнятті рішень і в управлінні суспільством. Це також означає подолання стереотипів стосовно ролей чоловіків і жінок і забезпечення рівного ставлення до них у суспільстві.

Основними напрямками державної гендерної політики, визначеними цим Законом, є: «утвердження гендерної рівності, запобігання дискримінації за ознакою статі, здійснення позитивних дій, запобігання та боротьба з усіма формами гендерного насильства, насамперед щодо жінок, забезпечення рівної участі чоловіків і жінок у прийнятті важливих соціальних рішень, боротьбі з дискримінацією гендерно-орієнтоване поведіння та захист інформаційного суспільства» [2].

У сучасному суспільстві основна увага приділяється рівному правовому статусу чоловіків і жінок і рівним можливостям у суспільстві для досягнення цього. У воєнний час жінки та дівчата особливо вразливі до сексуального насильства, пов'язаного з конфліктом, та торгівлі людьми з метою сексуальної експлуатації. Масштабна війна в Україні зробила жінок найбільш вразливими до її жорстоких наслідків, поставивши під загрозу їхні права і свободи. Жінки є найчисленнішою групою серед внутрішньо переміщених осіб (ВПО), безробітних ВПО, жертв гендерно зумовленого насильства та інших вразливих груп населення. Я вважаю, що ці цілі відповідають реаліям сьогодення і мають бути серед пріоритетів [3, 268]. Національний план приділяє увагу різним групам жінок, чоловіків, дівчат і хлопців, зокрема:

- жертв насильства, пов'язаного з конфліктом, у тому числі сексуального насильства
- особи, затримані та піддані катуванням незаконними збройними формуваннями
- особи, вразливі до торгівлі людьми, сексуального насильства, зґвалтувань та катувань
- особи з інвалідністю, люди похилого віку та інші групи населення з обмеженою мобільністю, що проживають в районах, прилеглих до зон проведення воєнних дій або конфліктів (зони бойових дій).

- особи, які повертаються з полону;
- особи, які постраждали від торгівлі людьми;
- особи, які зазнали майнової шкоди внаслідок воєнних дій або обстрілів.

У період з 2014 по 2017 роки спостерігалася тенденція до зростання кількості звернень від жінок на Національну « гарячу лінію » щодо запобігання торгівлі людьми, домашнього насильства та гендерної дискримінації. До виникнення військового конфлікту цей показник становив близько 50%, але збільшився до 82,1% у 2015 році та до 90% у 2016 році. Проблема домашнього та гендерно зумовленого насильства залишається актуальною в Україні [4, 63]. Умови збройного конфлікту та окупації частин Донецької та Луганської областей, а також анексія Криму, ускладнюють ситуацію щодо гендерної рівності. Такі умови сприяють збільшенню випадків сексуального насильства, пов'язаного з конфліктом. Погіршення гуманітарної ситуації на окупованих територіях може також призвести до зростання гендерного насильства в інших частинах України. Дефіцит професійної психологічної підтримки для демобілізованих учасників військових дій може поглибити проблему. Механізми запобігання та протидії насильству в сім'ї виявляються недостатньо ефективними.

Тому важливість гендерного підходу в реалізації заходів соціального захисту та соціальних послуг для людей, особливо вразливих верств населення, необхідно враховувати як на державному рівні, так і посадовими особами місцевого самоврядування, а також безпосередньо фахівцями, які надають соціальні послуги. Сьогодні соціальні служби лише надають соціальні послуги жертвам насильства, а не займаються запобіганням цьому насильству. Необхідно впровадити ефективну програму, спрямовану на формування в суспільстві відвертого відношення до насильницьких відносин, і забезпечити захист осіб, що страждають від різних форм насильства. Також важливо розширити доступ цих осіб до правової, медичної та соціально-психологічної допомоги. Гендерний підхід до надання соціальних послуг вразливим групам населення допомагає чітко визначити їхні потреби і забезпечити їм підтримку, враховуючи особливості сприйняття цих потреб жінками та чоловіками [5].

Отже, у контексті воєнного конфлікту в Україні, особлива увага повинна бути приділена захисту прав жінок. Вони стають особливо вразливими до різних форм насильства, зокрема сексуального та торгівлі людьми. Запобігання гендерному насильству та надання підтримки жертвам важливі. На мій погляд, гендерний підхід до соціальних послуг допоможе краще враховувати потреби жінок і чоловіків. Зміцнення гендерної рівності є ключовим у таких складних умовах.

СПИСОК ЛІТЕРАТУРИ

1. Боброва Ю. Ю. Актуальні питання реалізації гендерної рівності в Збройних Силах України. 2021. URL: https://www.naiou.kiev.ua/files/zakon_ukr/gender/2021_03_25/konf_250321.pdf.
2. Дрозд О. Гендерна рівність у сфері безпеки й оборони: міжнародний досвід. Підприємництво, господарство і право. 10/2020. URL: <http://pgp-journal.kiev.ua/archive/2020/10/19.pdf>.
3. Жінки. Мир. Безпека: інформ.-навч. посібник з гендерних аспектів конфліктів для фахівців сектору безпеки. Київ, 2017. 268 с. URL: <http://www.genderculturecentre.org/wp-content/uploads/2018/04/ZHINKI.-MIR.-BEZPEKA.-Informaciynonavchalniy-posibnik-dlya-fakhivciv-sektoru-bezpeki.pdf>.
4. Запобігання та реагування на насильство за гендерною ознакою: національна правова база та міжнародні стандарти/UNFPA, А. Б. Блага, О. О. Кочемировська, О. А. Мартиненко. – Київ: 2022 – 63 с.
5. Як втілюється гендерна рівність в Україні в умовах воєнного часу. Центр гендерної культури. URL: <https://www.genderculturecentre.org/olena-zelenska-rozpovila-yak-vtilyuiet>.

ПРОБЛЕМА ГЕНДЕРНО-ЗУМОВЛЕНОГО НАСИЛЬСТВА В УМОВАХ ВОЄННОГО СТАНУ

*Богдан БЕЗКОШЕВСЬКИЙ, факультет цивільного захисту, 26 взвод
НК – Яніна ФЕДОРЕНКО, доктор історичних наук, професор
Черкаський інститут пожежної безпеки імені Героїв Чорнобиля НУЦЗ України*

Проблема гендерно зумовленого насильства в умовах збройного конфлікту в Україні є актуальною й важливою, оскільки на даний час у нашій державі оголошений воєнний стан. Негативний вплив конфлікту на гендерні відносини, зокрема на жінок, є широко визнаним.

У багатьох конфліктних ситуаціях у всьому світі жінки продовжують ставати потерпілими зґвалтувань, сексуального рабства та інших порушень прав людини, які відбуваються в рамках військових кампаній, та є результатом розпаду фундаментальних суспільних цінностей і норм, що зазвичай супроводжує збройні конфлікти. Жінки та дівчата піддаються насильству з боку державних суб'єктів, недержавних збройних груп (включаючи повстанські сили), членів громад та навіть з боку миротворчих сил, які направляються до конфліктних зон задля захисту цивільного населення та відновлення порядку.

Початок військових дій на Сході України у 2014 році спровокував зростання кількості випадків гендерно-зумовленого насильства. Так, Комітет із ліквідації дискримінації щодо жінок у своїх заключних зауваженнях до восьмої періодичної доповіді в Україні у 2017 році зазначив, що «тривала безкарність за порушення та утиски прав людини, здійснені в умовах кризи в державі-учасниці та поблизу неї, зокрема в деяких районах Донецької та Луганської областей, разом із поширеною корупцією сприяє зростанню насильства щодо жінок з боку державних і недержавних суб'єктів, а також вкоріненню традиційних і патріархальних поглядів, які обмежують реалізацію жінками та дівчатами своїх прав» [1].

Повномасштабна війна в Україні також показала, що жінки та дівчата більше страждають від насильства у порівнянні з іншими групами населення, як у короткостроковій, так і в довгостроковій перспективі. Зокрема, Національний план дій з виконання резолюції 1325 «Жінки, мир, безпека» відповідно до змін внесених розпорядженням Кабінету Міністрів України № 1150-р від 16 грудня 2022 р. аналізуючи ситуацію, яка склалась в Україні після 24 лютого 2022 року констатував вплив військового конфлікту на зростання гендерно зумовленого насильства [2].

Варто відзначити, що на всіх територіях України, звільнених Збройними Силами у 2022-2023 рр., зокрема, у Херсонській, Харківській, Чернігівській, Сумській, Запорізькій, Київській, Донецькій, Луганській областях, фіксуються численні випадки вчинення військовими російської федерації сексуального насильства, пов'язаного з конфліктом, найпоширенішою формою якого стало зґвалтування, в тому числі групове.

«Amnesty International» у своєму звіті в Україні також зазначає, що гендерно зумовлене насильство під час конфлікту більш поширене і більше замовчується через низку факторів, зокрема: присутність військового контингенту, низький рівень безпеки, поширена фактична чи очікувана безкарність винних у насильстві, руйнування родинних структур і послаблення громад, вразливість внаслідок вимушених переміщень, психологічний тиск, економічна криза, повна чи значна відсутність верховенства права [3].

Найбільш поширеними формами гендерно-обумовленого насильства під час конфлікту є зґвалтування та інші форми сексуального насильства. Зґвалтування в умовах конфлікту часто носять особливо жорстокий характер і часто включають групові зґвалтування та зґвалтування з використанням сторонніх предметів. Широко

поширені також інші форми сексуального насильства, особливо примусове оголення тіла, обшуки з повним роздяганням та інші акти публічного приниження. Ці та інші акти сексуального насильства, такі, як примусова вагітність або примусові аборти, часто є частиною навмисної військової стратегії, що використовуються для дестабілізації цивільного населення та наруги над честю протиборчих сил.

Викрадення та поневолення також є частими формами гендерно-обумовленого насильства в районах конфліктів. Жінки та дівчата з числа цивільного населення викрадаються збройними групами або повстанськими силами, та доставляються до місць дислокації збройних груп для «надання» як сексуальних, так і побутових послуг. Такі дії іноді маскуються під укладання шлюбу, незважаючи на те, що відповідно до норм міжнародного права такі «шлюби» повинні розглядатися як злочин поневолення. Жінок також обмінюють між військовими частинами, незаконно перевозять через державні кордони для подальшого продажу, або продають в союзні військові підрозділи. Такі практики викрадення та торгівлі людьми мають місце не тільки в місцях збройного конфлікту, але і в таборах біженців чи внутрішньо-переміщених осіб [3].

Попри те, що на міжнародному рівні питанню визнання сексуального насильства, пов'язаного із конфліктом, та боротьби з ним приділяється велика увага, це майже не змінило життя жінок, які стають потерпілими від нього. Проблеми дотримання міжнародних стандартів та попередження вчинення актів насильства залишаються невирішеними, а постійна безкарність злочинців та відсутність належних механізмів для боротьби із цим видом злочинів вимагають активних дій з боку як національних урядів, так і міжнародних органів. Питання притягнення до відповідальності осіб, що вчиняють гендерно-обумовлені злочини залишається серйозною проблемою і в країнах, що пережили конфлікт.

Основними причинами збереження безкарності є замовчування та небажання постраждалих повідомляти про пережите насильство в поєднанні з неефективними або корумпованими судовими системами. Коли особи, винні у скоєнні злочинів сексуального насильства, пов'язаного із конфліктом, рідко притягуються до відповідальності, соціальна прийнятність такого насильства нормалізується та посилюється. Притягнення до відповідальності ж дозволить зменшити кількість таких злочинів. Саме тому, щоб ідеали, закріплені в міжнародних нормативних актах, стали реальністю, необхідно приймати цілий ряд заходів, як правових, так і неправових.

В Україні також задокументовані перешкоди для ефективного реагування на випадки гендерно-зумовленого насильства в умовах воєнного стану. Зокрема, відсутній дієвий механізм ідентифікації та моніторингу потенційних викликів безпеці в широкому розумінні (втручання в оборону, конфлікти, насильство, стихійні лиха, епідемії тощо) з урахуванням гендерних аспектів у розрізі національної безпеки в загальнодержавному масштабі, а також інформування населення про них Вагомими перешкодами також є недостатність знань і навичок, обмеженість людських і матеріальних ресурсів, технічного забезпечення [2].

Однак, варто зазначити, що незважаючи на поширеність сексуального насильства, воно не є неминучим наслідком війни та конфліктних ситуацій. Як і будь-якому іншому правопорушенню, йому можна запобігти. Необхідною умовою для цього є наявність міцної правової бази та ефективних інститутів для забезпечення дотримання заборони сексуального насильства, пов'язаного із конфліктом.

СПИСОК ЛІТЕРАТУРИ

1. Комітет з ліквідації дискримінації щодо жінок: Заключні зауваження до восьмої періодичної доповіді України URL: <https://kgsi.org.ua/publications/komitet-z-likvidacii-diskriminacii-schodo-zhinok-zaklyuchni-zauvazhennya-do-vosmoi>

2. Про внесення змін до розпорядження Кабінету Міністрів України від 28 жовтня 2020 р. № 1544: Розпорядження Кабінету Міністрів від 16 грудня 2022 р. № 1150-р // Верховна Рада України. Офіційний сайт. URL: <https://zakon.rada.gov.ua/laws/show/1150-2022-%D1%80#Text>

3. Желтуха М. Сексуальне насильство під час збройних конфліктів: загальний огляд. // Юрфем. ua. URL: <https://jurfem.com.ua/seksualne-nasylstvo-pid-chas-zbroinyh-konfliktiv-zagalnyi-oglyad/>

ДО ХАРАКТЕРИСТИКИ МІЖНАРОДНИХ СТАНДАРТІВ ЩОДО ЗАПОБІГАННЯ ГЕНДЕРНО-ОБУМОВЛЕНОМУ НАСИЛЬСТВУ

Аліна БІЛЕКА, кандидат юридичних наук, доцент

Черкаський інститут пожежної безпеки імені Героїв Чорнобиля НУЦЗ України

У міжнародних нормативно-правових актах обов'язкового характеру визначення гендерно-обумовленого насильства (ГОН) відсутнє, однак воно міститься у міжнародних документах рекомендаційного характеру.

На міжнародному рівні визнається необхідність універсального застосування до жінок прав і принципів, які стосуються рівності, безпеки, свободи, недоторканості і гідності всіх людей. Ці права і принципи закріплені у низці міжнародних документів, зокрема: Загальній декларації прав людини (1948), Міжнародному пакті про громадянські і політичні права (1966), Міжнародному пакті про економічні, соціальні та культурні права (1966), Конвенції про ліквідацію всіх форм дискримінації щодо жінок (1979), Конвенції проти катувань та інших жорстоких, нелюдських або таких, що принижують гідність, видів поведінки і покарання (1984), Європейській конвенції про запобігання катуванням чи нелюдському або такому, що принижує гідність, поведінку чи покаранню (1987), Декларації про захист усіх осіб від насильницьких зникнень (1992), Конвенції про захист прав людини і основоположних свобод (1950) [1, С. 33].

20 грудня 1993 року Генеральна Асамблея ООН Резолюцією 48/104 проголосила Декларацію про викорінювання насилля щодо жінок, яка дала визначення поняттю насильства щодо жінок. У ст. 1 Декларації ООН щодо викорінення насильства щодо жінок визначено насильство проти жінок як: «будь-який акт насильства, здійснений за ознакою статі, який завдає або може завдати фізичної, сексуальної чи психологічної шкоди або страждання жінкам, а також загрози здійснення таких актів, примус чи свавільне позбавлення волі як у громадському, так і в приватному у житті». Ст. 2 зазначеної Декларації визначає, що міжнародна спільнота визнає загальний характер форм насильства проти жінок [2].

Варто зауважити, що визначення містить низку елементів, втім, не обмежується ними, зокрема: фізичне, сексуальне, психологічне насильство, яке скоюється у сім'ї і в суспільстві, включно з побиттям, сексуальним насильством проти дівчат, насильство, пов'язане з посагом, згвалтування у шлюбі; пошкодження жіночих статевих органів та інші традиційні практики, які завдають шкоди жінкам; позашлюбне насильство; насильство, пов'язане з експлуатацією, сексуальні домагання і залякування на роботі та в освітніх установах; примусова вагітність, аборти і стерилізація; торгівля жінками і примусова проституція; насильство з боку чи за потурання держави тощо. У резолюції Ради Безпеки ООН № 2106 відзначається, що сексуальне насильство в умовах збройного конфлікту й у постконфліктних

ситуаціях значно більше зачіпає жінок і дівчат, але також впливає на чоловіків та хлопців [3].

У своїй рекомендації Rec (2002) 5 від 30 квітня 2002 року про захист жінок від насильства Комітет міністрів Ради Європи закликав уряди держав-членів переглянути своє законодавство задля гарантування жінкам визнання, користування, здійснення і захист їх прав людини й основних свобод. Держави мають вживати необхідних заходів, щоб забезпечити жінкам вільне й ефективне здійснення їхніх економічних і соціальних прав. Комітет рекомендує державам простежити за тим, щоб такі заходи узгоджувались на національному рівні і спрямовувались на потреби жертв. Слід залучити державні органи і неурядові організації, компетентні в цій сфері, до розробки та здійснення необхідних заходів. Держави мають заохочувати діяльність неурядових організацій, спрямовану на боротьбу з різними формами насильства щодо жінок [1, С. 33].

Резолюція Ради Безпеки 1325 (2000) закликає держав-членів ООН забезпечити більш активну участь на всіх рівнях прийняття рішень у межах національних, регіональних та міжнародних інститутів і механізмів запобігання, регулювання і вирішення конфліктів, та закликає Генерального секретаря ООН до більш активної участі жінок у цих процесах. Згідно з цією резолюцією, усі сторони, які беруть участь у збройних конфліктах, мають вживати спеціальні заходи для захисту жінок і дівчат від насильства, обумовленого статевою ознакою, особливо від зґвалтування та інших форм сексуальної наруги та насильства. Окрім цього, у згаданій резолюції Рада Безпеки зазначила, що всі держави несуть відповідальність за судове переслідування осіб, винних у скоєнні геноциду, злочинів проти людяності і воєнних злочинів, зокрема злочинів, які стосуються сексуального та інших форм насильства щодо жінок і дівчат. Із цього приводу Рада Безпеки наголосила, що, коли це можливо, на такі злочини не має поширюватись дія положень щодо амністії [1, С. 33-34].

Резолюція Ради безпеки ООН 1820 (2008) акцентує на прямому зв'язку між сексуальним насильством, коли воно свідомо використовується як тактика війни проти цивільного населення, та проблемою встановлення миру та безпеки. Рада Безпеки в цій резолюції вимагає, щоб усі сторони збройного конфлікту негайно припинили всі акти сексуального насильства щодо цивільних осіб. Вона відзначає, що зґвалтування і акти сексуального насильства в інших формах можуть бути воєнним злочином, злочином проти людяності або діянням, здійсненим у межах злочину геноциду, та закликає держави вчиняти всі дії щодо притягнення до відповідальності за скоєння таких злочинів [1, С. 34].

У Резолюції Ради безпеки 2122 (2013) зазначено про необхідність приділяти більше уваги питанню лідерства й участі жінок в урегулюванні конфліктів. Тут також йдеться про необхідність виконання Резолюції Ради Безпеки ООН 1325 (2000). Резолюцією Ради Безпеки ООН 1888 (2009) засновано Офіс Спеціального представника Генерального секретаря ООН щодо сексуального насильства в умовах конфлікту. Резолюцією Генеральної Асамблеї ООН 64/289 від 2 липня 2010 року в межах ООН створено Структуру Організації Об'єднаних Націй з питань гендерної рівності та розширення прав і можливостей жінок («ООН-жінки»/UN Women).

У 2013 році було прийнято Декларацію групи країн G8 щодо запобігання сексуальному насильству в умовах конфлікту та Декларацію щодо зобов'язання припинити сексуальне насильство в умовах конфлікту, а також прийняла Резолюцію 2106 (2013), у якій зазначено, що сексуальне насильство може застосовуватись як метод або тактика ведення воєнних дій, яка може сприяти продовженню збройного протистояння і нашкодити встановленню миру. У Резолюції 2106 (2013) Рада Безпеки ООН закликала держав-членів у межах свого національного кримінального

законодавства криміналізувати всі можливі випадки сексуального насильства, щоб притягнути до відповідальності осіб, які вчинили такі злочини, і забезпечити справедливість для жертв таких злочинів.

1 серпня 2014 року набула чинності Конвенція про запобігання насильству стосовно жінок і домашньому насильству та боротьбу із цими явищами (Стамбульська конвенція), прийнята 7 квітня 2011 року Комітетом міністрів Ради Європи. Конвенція дає визначення поняттям «насильство щодо жінок», «домашнє насильство», застосовується до всіх форм насильства проти жінок, включаючи домашнє насильство, у мирний час і під час збройного конфлікту; закріплює право жінки жити без насильства в суспільній і приватній сфері, засуджує всі форми дискримінації щодо жінок, закликає державучасниць у своїх національних конституціях або інших законодавчих актах закріпити принцип рівності між чоловіком і жінкою та забезпечити практичне дотримання цього принципу.

Цей міжнародний договір також містить положення щодо зобов'язання держави, державних органів і державних службовців не здійснювати насильство щодо жінок, зобов'язання щодо державної підтримки неурядових організацій і громадянського суспільства, які активно борються з насильством щодо жінок, а також передбачає створення офіційних органів, які відповідатимуть за координацію дій щодо попередження і запобігання насильству щодо жінок.

Цей короткий огляд не є вичерпним переліком.

Україна, як суб'єкт міжнародного права, взяла на себе правові зобов'язання безумовного дотримання міжнародних правових актів, що підписані нашою державою, в т. ч. конвенцій, договорів та угод, які регулюють право збройного конфлікту (право війни). Однак, держава-агресор, яка напала на Україну, усіляко порушує норми міжнародного гуманітарного права.

СПИСОК ЛІТЕРАТУРИ

1. Війна без правил: гендерно-обумовлене насильство, пов'язане зі збройним конфліктом на сході України / А. Альохін, С. Кириченко, А. Кориневич та ін. ; за заг. ред. В. Щербаченка, Г. Янової // ГО «Східноукраїнський центр громадських ініціатив». – К., 2017. – 216 с.

2. URL: http://search.ligazakon.ua/l_doc2.nsf/link1/MU93322.html.

3. URL: <https://www.msp.gov.ua/documents/6273.html>

4. Зозуля О. В. Причини виникнення гендерно зумовленого насильства серед населення України в умовах збройного конфлікту. Актуальні проблеми психології. Т. І. Вип. 50. URL: <http://appspsychology.org.ua/data/jrn/v1/i50/11.pdf> (дата звернення: 26.03.2024).

5. Прус І. М. Правові засади протидії гендерно зумовленому насильству під час збройного конфлікту на Сході України. Юридичний часопис Національної академії внутрішніх справ. 2021. № 1 (21). URL: <https://philosophy.naiu.kiev.ua/index.php/lawjournal/article/view/1380> (дата звернення: 26.03.2024).

6. Жінки. Мир. Безпека: Інформаційно-навчальний посібник з гендерних аспектів конфліктів для фахівців соціальної сфери. Колектив авторів. Ковальчук Л. Г., канд. пед. н., Козуб Л. І., Левченко К. Б., докт. юрид. н., проф., Легенька М. М., Сусллова О. І. Київ, 2017. 172 с. URL: https://www.genderculturecentre.org/wp-content/uploads/2018/04/ZHIN_KI.-MIR.-BEZPEKA.-Informaciyno-navchalniy-posibnik-dlya-fakhivciv-socialnoi-sferi.pdf (дата звернення: 26.03.2024).

УПРОВАДЖЕННЯ ГЕНДЕРНОЇ РІВНОСТІ В ЗАКОНОДАВЧИХ ТА НОРМАТИВНО-ПРАВОВИХ АКТАХ СФЕРИ КОМПЕТЕНЦІЇ ДСНС УКРАЇНИ ЯК ЧИННИК ДОСЯГНЕННЯ СТАЛОГО РОЗВИТКУ УКРАЇНИ

*Софія БОГОМАЗОВА, ад'юнкт ад'юнктури за спеціальністю 053 «Психологія»
Національний університет цивільного захисту України
Юлія МАЛІГОНОВА, студентка магістратури за спеціальністю 081 «Право»
Національна академія внутрішніх справ*

Сьогодні забезпечення реалізації державної політики щодо дотримання рівних прав та можливостей жінок і чоловіків, в першу чергу, здійснюється через внесення змін до законодавчих та нормативно-правових актів. По друге – через формування гендерно чутливого середовища та діяльність фахівців у сфері забезпечення гендерної політики у секторі безпеки і оборони України.

Термін «гендерна рівність» вперше був затверджений на національному рівні в постанові Кабінету Міністрів України від 6 травня 2001 року «Про Національний план дій щодо поліпшення становища жінок та сприяння впровадженню гендерної рівності у суспільстві на 2001–2005 роки» [5].

До основних компонентів щодо забезпечення гендерної політики в Україні відносять:

- 1) дотримання рівних прав жінок та чоловіків, а саме відсутність привілеїв чи обмежень за ознакою статі;
- 2) надання рівних умов щодо реалізації своїх прав жінками та чоловіками, а саме рівні можливості.

Наразі питання гендерної рівності у законодавчих та нормативно-правових актах України реалізуються шляхом дотримання певних державних програм, концепції та стратегії. Одним із ключових документів щодо реалізації Закону України «Про забезпечення рівних прав та можливостей жінок і чоловіків» є затверджений Національний план дій з виконання резолюції Ради Безпеки ООН 1325 «Жінки, мир, безпека» на період до 2025 року згідно з яким зазначено, що гендерна інтеграція та гендерний підхід створюють можливість щодо більшого залучення жінок для участі у миробудуванні та протидії сексуальному насильству, пов'язаному з конфліктом [2, 4].

Також з метою зруйнування гендерних стереотипів, які допускають насильство щодо жінок, захисту прав людей на вільне від насилля життя та заборони всі видів дискримінації Україна ратифікувала 20 червня 2022 року, ухваливши Закон України від 20.06.2022 № 2319-IX «Про ратифікацію Конвенції Ради Європи про запобігання насильству стосовно жінок і домашньому насильству та боротьбу із цими явищами» [3].

Державною службою України з надзвичайних ситуацій з метою реалізації завдань вищезазначених документів, застосування норм конвенції і гармонізація українського законодавства відповідно до міжнародних стандартів опрацьовано внесення змін до нормативно-правових актів та інших розпорядчих документів розробником яких було ДСНС, а саме за ініціативи ДСНС:

- наказом МВС від 13.09.2021 № 673 «Про внесення змін до Інструкції про порядок проведення службових розслідувань в органах і підрозділах цивільного захисту» внесено зміни до наказу МВС від 05.05.2015 № 515 «Про затвердження Інструкції про порядок проведення службових розслідувань в органах і підрозділах цивільного захисту, зареєстрованого в Міністерстві юстиції України 20 травня 2015 року за № 582/27027, до підстав для призначення службового розслідування внесено порушення особою рядового або начальницького складу вимог законодавства з питань дотримання рівних

прав та можливостей жінок і чоловіків, запобігання та протидії дискримінації за ознаками статі та сексуальним домаганням;

- постановою Кабінету Міністрів України від 10 листопада 2021 року № 1169 «Про внесення змін до Положення про порядок проходження служби цивільного захисту особами рядового і начальницького» внесено зміни до Положення про порядок проходження служби цивільного захисту особами рядового і начальницького складу, затвердженого постановою Кабінету Міністрів України від 11 липня 2013 р. № 593, та доповнено вимогою додержуватися законодавства з питань забезпечення рівних прав та можливостей жінок і чоловіків, запобігання і протидії дискримінації, насильству за ознаками статі та сексуальним домаганням під час проходження служби тощо;
- затверджений механізм протидії дискримінації, сексизму, сексуальним домаганням, психологічному та сексуальному насильству наказом ДСНС від 17.05.2022 № 255 «Про затвердження Положення про запобігання, попередження та боротьбу з переслідуванням, сексуальними домаганнями, дискримінацією в системі ДСНС» [2];
- постановою Кабінету Міністрів України від 12 травня 2023 р. № 484 «Про внесення змін до Положення про Державну службу України з надзвичайних ситуацій», яку було розроблено із врахуванням гендерного підходу, внесено до переліку завдань ДСНС реалізацію єдиної державної політики, спрямованої на досягнення рівних прав та можливостей жінок і чоловіків в органах і підрозділах ДСНС;
- розроблений проект Закону України «Про внесення змін до Закону України «Про Дисциплінарний статут служби цивільного захисту» щодо забезпечення рівних прав та можливостей жінок і чоловіків, що проходять службу цивільного захисту, запобігання і протидії дискримінації та сексуальним домаганням», що зареєстрований Верховною Радою України за № 9099 від 13.03.2023 та знаходиться на опрацюванні у комітетах ВРУ[1].

Не менш важливим у процесі інтеграції гендерної складової є питання, щодо запровадженої реалізації гендерної політики у структурних підрозділах сектору безпеки і оборони України. Так, в рамках реалізація державної політики з питань гендерної інтеграції в Державній службі України з надзвичайних ситуацій прийнято низку відомчих нормативно-правових актів і наказів, проведено масштабну інформаційно-аналітичну та просвітницьку кампанію, а саме:

- розроблено та затверджено План заходів Державної служби України з надзвичайних ситуацій з реалізації Національного плану дій з виконання резолюції Ради Безпеки ООН 1325 «Жінки, мир, безпека» на період до 2025 року та моніторинг його виконання;
- здійснюється постійна реалізація Інформаційної пам'ятки щодо взаємодії з особами, постраждалими від сексуального насильства пов'язаного з конфліктом/під час війни для персоналу Державної служби України з надзвичайних ситуацій
- до посадових обов'язків керівного складу органів та підрозділів ДСНС, закладів вищої освіти ДСНС внесено пункти щодо забезпечення дотримання політики рівних прав та можливостей жінок і чоловіків;
- у кожному структурному підрозділі ДСНС визначена відповідальна особа за імплементацію гендерної складової та недопущення проявів дискримінації за ознаками статі, сексуальних домагань і зловживання владою [3];
- забезпечено впровадження Методичних рекомендацій щодо інтеграції гендерних підходів у систему підготовки фахівців сектору безпеки і оборони України у закладах освіти цивільного захисту;

- з метою забезпечення урахування гендерного паритету гендерний аспект інтегровано до процесу збору статистичної звітності, організовано щопівроку збір статистичних даних за 16 показниками з розподілом за статтю;
- затверджено Положення з організації роботи із повідомленнями про випадки сексуальних домагань на робочому місці та прояви дискримінації, які визначають послідовність дій посадових осіб під час отримання, реєстрації, розгляду й обліку таких повідомлень, що надходять на «телефон звернення»;
- гендерний компонент введено в паспорти бюджетних програм з урахуванням відповідних рекомендацій МВС України та забезпечено щорічний моніторинг;
- регулярно здійснюється проведення навчань, тренінгів та занять для осіб рядового та начальницького складу цивільного захисту та працівників ДСНС щодо підвищення загальної обізнаності з питань;
- щороку, в межах участі у міжнародній акції «16 днів проти насильства», організовується проведення широкої інформаційної кампанії серед персоналу ДСНС з метою привернення уваги до проблем подолання насильства в сім'ях, жорстокого поводження з дітьми, протидії торгівлі людьми, з питань прав людини, інклюзії та антикорупції тощо.

Отже, на прикладі реалізації гендерної політики в Державній службі України з надзвичайних ситуацій, ми можемо бачити, що гендерна складова впроваджується у всіх напрямках діяльності, гендерно чутливий підхід є одним із ключових інструментів, що допомагає вирішити не лише гендерні проблеми, а й багато питань щодо урегулювання міжособистісних відносин та діяльності фахівців ризиконебезпечних професій [2].

Таким чином, з метою належного забезпечення дотримання гендерної політики, розширення та надання прав і можливостей жінкам та чоловікам реалізовувати свої права належним чином, ми вважаємо, необхідним проводити постійний аналіз нормативно-правової бази (гендерне оцінювання), здійснювати обов'язкове навчання із гендерної тематики, осіб які призначаються на керівні посади сектору безпеки і оборони, проходять стажування.

СПИСОК ЛІТЕРАТУРИ

1. Камінська Н.В., Чернявський С.С., Перунова О.С. Забезпечення гендерної рівності в системі МВС та інших центральних органів виконавчої влади: лекція. Київ: НАВС, 2020.
2. Конвенція Ради Європи про запобігання насильству стосовно жінок і домашньому насильству та боротьбу із цими явищами (Стамбульська конвенція) від 11.05.2011 р./Довідник для членів парламенту. URL: <https://rm.coe.int/1680093d9e>.
3. Методичні рекомендації з інтеграції гендерних підходів в систему підготовки фахівців для сектору безпеки і оборони України. URL: https://ldubgd.edu.ua/sites/default/files/2_viddiluvvr/01_metodichni_rekomendaciy_z_inTEGRACIYI_gendernih_pidhodiv_v_sistemu_pidgotovki_fahivciv_dlya_sektoru_bezpeki_i_oboroni_ukrayini.pdf.
4. Цілі сталого розвитку ООН. URL: <https://globalcompact.org.ua/pronas/tsilistijkogo-rozvytku/>
5. Шевченко З.В. Словник гендерних термінів. Черкаси. 2016. URL: <http://a-z-gender.net/ua/genderna-kompetentnist.html>.

ГЕНДЕРНО ЗУМОВЛЕНЕ НАСИЛЬСТВО У ЗБРОЙНОМУ КОНФЛІКТІ ЯК СЕРЙОЗНЕ ПОРУШЕННЯ ПРАВ ЛЮДИНИ

*Людмила ГАНУС, здобувач наукового ступеня доктора філософії
НК – Валентина ЛУК'ЯНЕЦЬ-ШАХОВА, кандидат юридичних наук, професор
Національна академія внутрішніх справ України*

Актуальність теми. Метою цього дослідження є висвітлення ситуації з гендерно-зумовленим насильством в Україні, пов'язаної зі збройним конфліктом. Необхідно проаналізувати національні та міжнародні правові норми, вплив конфлікту на рівень гендерно зумовленого насильства, віддалених від зони конфлікту, а також звернути увагу на прогалини в правовому регулюванні, недоліки в процесі збору та узагальнення статистичних даних та різні прояви насильства в районах збройного конфлікту. У фокусі дослідження - гендерно зумовлене насильство в умовах збройного конфлікту на сході України в самопроголошених Луганській Народній Республіці, Донецькій Народній Республіці, незаконних збройних формуваннях у тимчасово окупованому Криму та інших незаконних місцях позбавлення волі, створених представниками ворожих військових та добровольчих збройних формувань.

Який взаємозв'язок між гендерно зумовленим насильством та збройним конфліктом?

Руйнування правопорядку та загальна атмосфера насильства заохочують злочинців вчиняти гендерно зумовлене насильство у великих масштабах і відносно безкарно. Гендерно зумовлене насильство часто використовується як "стратегія" або "тактика" війни, наприклад, для залякування цивільного населення або для отримання зізнань від затриманих. Певні форми гендерно зумовленого насильства, такі як сексуальне рабство та групове зґвалтування, є більш поширеними під час збройних конфліктів, ніж у мирний час. Гендерно зумовлене насильство - це лише одна з багатьох форм насильства під час збройного конфлікту. Воно може призводити до масових вбивств, переміщення цивільного населення, свавільних затримань, викрадень, мародерства і масового знищення цивільного майна та критично важливої інфраструктури. Ризик насильства, в тому числі гендерно зумовленого, є вищим у певних умовах, наприклад, у місцях позбавлення волі.

Міжнародне право абсолютно забороняє гендерно зумовлене насильство. Це стосується як періоду збройних конфліктів, так і мирного часу.

Основна роль міжнародного права прав людини полягає в регулюванні поведінки держав по відношенню до людей у мирний час, але воно продовжує застосовуватися і під час збройного конфлікту. Деякі з захисних норм міжнародного права прав людини змінюються спеціальними законами під час збройного конфлікту, але вони не стосуються заборони гендерно зумовленого насильства, які продовжують діяти в повному обсязі.

Конвенція про ліквідацію всіх форм дискримінації щодо жінок 1979 року (CEDAW) вимагає від держав вживати заходів для запобігання та ліквідації насильства щодо жінок як форми та прояву дискримінації за ознакою статі.[1] Прикладами є Конвенція Ради Європи про запобігання насильству стосовно жінок і домашньому насильству та боротьбу із цими явищами ("Стамбульська конвенція", 2011 року)[2], Конвенція про запобігання та викорінення насильства щодо жінок і покарання за нього, а також Пекінська декларація і Платформа дій 1995 року.

Гендерно зумовлене насильство заборонено Конвенцією ООН проти катувань, прийнятою в 1984 році, а також кількома загальними договорами міжнародного права з прав людини, включаючи Міжнародний пакт про громадянські і політичні права та низку регіональних конвенцій.

Міжнародне гуманітарне право- це особливий збір норм, що застосовуються під час збройних конфліктів. Норми, що регулюють гендерно зумовлене насильство, розподілені між низкою правових документів, залежно від статусу жертви (цивільна особа чи комбатант) та типу збройного конфлікту (міжнародний чи неміжнародний).

Однак, звичаєве міжнародне гуманітарне право забороняє згвалтування та інші форми сексуального насильства за будь-яких обставин. Також застосовуються такі договірні положення: під час міжнародного збройного конфлікту Женевські конвенції 1949 року захищають комбатантів, які не беруть участі в активних бойових діях, від "насильства проти особи"; військовополонені "в усіх випадках мають право на повагу до їхньої особи і честі"; цивільні особи "зокрема, мають бути захищені від насильства або погроз, образ і цікавості"; жінки "мають бути захищені, зокрема, від будь-якого посягання на їхню честь і гідність". . погроз, образ і публічної цікавості"; жінки" повинні бути захищені, зокрема, від будь-якого посягання на їхню честь і, зокрема, від згвалтування, примусу до проституції або будь-якої форми непристойних посягань". [3]

Аналогічний захист передбачений Додатковим протоколом I до Женевських конвенцій. У неміжнародних збройних конфліктах стаття 3 Женевських конвенцій забороняє «насильство над життям і особою», що включає в себе «жорстоке поводження та катування» й «наругу над особистою гідністю» [4] Додатковий протокол II також прямо забороняє «згвалтування, примусову проституцію та непристойне посягання у будь-якій формі» [5]

Сексуальне та гендерно зумовлене насильство може становити міжнародні злочини, за які винні особи несуть відповідальність згідно з міжнародним правом. За певних обставин вони можуть становити злочини проти людяності, воєнні злочини або геноцид.

Римський статут 1998 року, який заснував Міжнародний кримінальний суд, прямо згадує згвалтування, сексуальне рабство, примусову проституцію, примусову вагітність, примусову стерилізацію та інші форми сексуального насильства, які становлять злочини проти людяності. Вони також можуть становити воєнні злочини як у міжнародних, так і в неміжнародних збройних конфліктах. Інші злочини, такі як катування та посягання на особисту гідність, також можуть мати сексуальні та/або гендерні елементи. Хоча Римський статут прямо не пов'язує гендерне насильство з геноцидом, Міжнародний кримінальний суд постановив, що згвалтування та інше гендерне насильство «можуть, залежно від доказів, бути невід'ємним компонентом моделі знищення, яке завдане конкретній групі людей, і за таких обставин у зв'язку з ними можуть висуватися звинувачення як звинувачення в геноциді» [6].

Рекомендації з питань політики для дотримання міжнародних стандартів:

Привести національне законодавство у відповідність до міжнародних стандартів, передбачивши індивідуальну кримінальну відповідальність за злочини проти людяності, воєнні злочини та геноцид, у тому числі шляхом прямого посилання на гендерно зумовлене насильство та скасування імунітету і давності за гендерно зумовлене насильство, вчинене під час конфлікту;

Розглянути можливість використання спеціалізованих установ, включаючи призначення спеціальних слідчих, прокурорських та судових органів для розслідування міжнародних злочинів. Забезпечити спроможність розслідувати гендерно зумовлене насильство, вчинене під час конфлікту, в тому числі шляхом залучення міжнародної технічної та іншої експертизи і допомоги;

Забезпечити постійний захист затриманих осіб. Зокрема, забезпечити, щоб затримані не розміщувалися в незареєстрованих установах, а також розробити та впровадити протоколи допитів, що відповідають вимогам прав людини. Взяти на себе чітке зобов'язання активно розслідувати випадки гендерно зумовленого насильства та переслідувати винних, у тому числі шляхом ухвалення комплексної стратегії протидії гендерно зумовленому насильству;

Забезпечити належне представництво жінок, чоловіків та меншин серед працівників правоохоронних органів, осіб, які розглядають скарги, та інших осіб, які контактують з жертвами або потенційними жертвами гендерно зумовленого насильства;

Запровадити підхід, орієнтований на постраждалих від гендерно зумовленого насильства, та забезпечити надання постраждалим комплексної підтримки у вигляді відшкодування збитків, медичної та психологічної допомоги, фінансової та правової допомоги, а також участі у житті громади та суспільства.

СПИСОК ЛІТЕРАТУРИ

1. Конвенція Організації Об'єднаних Націй від 18.12.1979 про ліквідацію всіх форм дискримінації щодо жінок https://zakon.rada.gov.ua/laws/show/995_207/ed19791218#Text
2. Конвенція Ради Європи про запобігання насильству стосовно жінок і домашньому насильству та боротьбу із цими явищами від 11.05.2011 https://zakon.rada.gov.ua/laws/show/994_001-11#n
3. Женевська конвенція про захист цивільного населення під час війни, від 12 серпня 1949 року https://zakon.rada.gov.ua/laws/show/995_154#Text
4. Додатковий протокол до Женевських конвенцій від 12 серпня 1949 року, що стосується захисту жертв міжнародних збройних конфліктів (Протокол I), від 8 червня 1977 року https://zakon.rada.gov.ua/laws/show/995_199#Text
5. Додатковий протокол до Женевських конвенцій від 12 серпня 1949 року, що стосується захисту жертв збройних конфліктів неміжнародного характеру (Протокол II), від 8 червня 1977 року https://zakon.rada.gov.ua/laws/show/995_200#Text
6. Римський статут міжнародного кримінального суду, від 17.07.1998 https://zakon.rada.gov.ua/laws/show/995_588#Text

ПІДХОДИ ДО ПОДОЛАННЯ НАСЛІДКІВ МОТИВАЦІЙНО-ПСИХОЛОГІЧНИХ БАР'ЄРІВ ПРИ НАДАННІ ПОСЛУГ З ПРАЦЕВЛАШТУВАННЯ ЖІНОК, ПОСТРАЖДАЛИХ ВІД ГЕНДЕРНО ЗУМОВЛЕНОГО НАСИЛЬСТВА

*Віталій ДАНИЛЕВСЬКИЙ, навчально-науково-виробничий центр, група ЗМПУА-22
НК – Інна ЛОПАТЧЕНКО, кандидат наук з державного управління, доцент
Національний університет цивільного захисту України*

Гендерно зумовлене насильство (ГЗН) або, як воно позначене у національному законодавстві, насильство за ознакою статі – це діяння, спрямовані проти осіб через їхню стать, або поширені в суспільстві звичаї чи традиції (стереотипні уявлення про соціальні функції (становище, обов'язки тощо) жінок і чоловіків), або діяння, що стосуються переважно осіб певної статі чи зачіпають їх непропорційно, які завдають фізичної, сексуальної, психологічної або економічної шкоди чи страждань, включаючи погрози таких дій, у публічному або приватному житті. Отже, ГЗН – це насильство, що вчиняється до осіб через їхню стать або стосується переважно осіб певної статі і може відбуватися як в особистих стосунках (наприклад, насильство у подружніх чи партнерських стосунках), так і в різноманітних сферах соціального життя особи, в т.ч. професійного. Наявні дані свідчать, що від ГЗН найчастіше потерпають жінки (хоча це не означає, що чоловіки не можуть постраждати від його виявів, в т.ч. з боку інших чоловіків). Жінки та дівчата стикаються не лише з ризиком ГЗН, але й з пов'язаними з цим негативними результатами для здоров'я,

психологічними стресами та травмами, що часто мають довгострокові наслідки. ГЗН перешкоджає та відштовхує від роботи, і несе значні економічні витрати, яких переважно зазнають ті, хто пережив подібне насильство [3].

Сьогодні ситуація загострюється у зв'язку із повномасштабними війсьними діями на території України, різким зростанням зовнішньої міграції та внутрішнього переміщення (а 60% ВПО складають жінки) погіршенням загальної соціально-економічної ситуації та численними викликами, що постали перед окремими сім'ями та особами: так, 66% внутрішніх переселенців не мають роботи, і 70% з них – жінки. В той же час, самостійний заробіток є основою економічної безпеки жінки, можливості приймати власні рішення й будувати життя відповідно до власних потреб, що створює умови для зниження ризику постраждати від ГЗН.

При виявленні у жінки значних бар'єрів мотиваційно-психологічного характеру, в тому числі, якщо ці бар'єри супроводжують депресивним станом та пригніченістю доцільним перед проходженням етапу працевлаштування є направлення постраждалої для індивідуальної або групової роботи з психологом. Наявність психологічних бар'єрів може стати чи не основною перешкодою на шляху працевлаштування жінки та досягнення нею економічної стабільності, тому дуже важливо, щоб вирішенням цих питань займалися кваліфіковані фахівці. При виявленні таких бар'єрів та якщо жінка не проходить (не закінчила) психологічну терапію, не можна самостійно надавати психологічні поради та критикувати стан, в якому на даний момент знаходиться жінка, адже своїми невірними діями ви можете ще більше зашкодити жінці на шляху її реабілітації [2].

У разі, якщо жінка вже пройшла етап психологічної реабілітації і фахівець визнав її спроможність переходити до етапу пошуку зайнятості, доцільним для закріплення факту надання психологічних послуг та збільшення готовності її виходу на ринок праці є орієнтація таких жінок для проходження тренінгів з розвитку Soft Skills, розвитку асертивності (впевненості в собі), цілепокладання, самомотивації, комунікаційної взаємодії, тощо.

Додатковою допомогою в подоланні залишків психологічних бар'єрів працевлаштування у клієток, має стати максимальний прояв емпатії в спілкуванні та збереження привітних стосунків спілкування з домінуванням наставництва. На думку психолога, для жінок, що постраждали від гендерного насильства, важливим є розвиток навичок самостійного прийняття рішень та взяття відповідальності за їх результати, тому в наданні послуг з працевлаштування жінок, які постраждали від насильства, слід уникати чітких вказівок та регламентації її дії, ідеальним є індивідуальне (самостійне) прийняття рішення жінкою щодо сфери працевлаштування, характеру зайнятості з врахуванням корегуючих настанов консультантів/ток, щодо перспектив подолання бар'єрів, які в неї існують [1].

Жінки, що постраждали від гендерно зумовленого насильства, часто мають сформований комплекс «вимушеної безпорадності» та часто в комунікаціях та при прийнятті великих та дрібних рішень потрапляють в его-стан «Я-дитини», описаний вченим-психологом Е. Берном, який характеризується інфантильністю, безсиллям, безпорадністю, неготовністю взяти на себе відповідальність за власне життя та кар'єру, маніпулювання обставинами та рішеннями інших людей. У комунікаційних взаємодіях з такою жінкою часто можна почути аргументи: «Я не знаю», «У мене ж діти», «Хто ж мене візьме на роботу», «Якби не ... (називаються обставини), то я б працювала», «Я не впевнена, що мені це підходить». Робота консультанта/ки має зосередитись на поверненні відповідальності жінці за своє життя та кар'єру на себе у м'якій, емпатійній формі. Для цього, консультант, по-перше, має не заперечувати наявність наведених жінкою аргументів, причин труднощів з пошуком роботи, ставити під сумнів їх силу впливу на можливості працевлаштування жінки, навіть коли внутрішньо відчуває їх нікчемність або навіть несправжність. Це дозволить

знизити рівень спротиву жінки, швидше досягти взаєморозуміння на емоційному рівні та перейти до раціональної аргументації. Для цього використовують наступні прийоми активного слухання [5]:

- визнання та згода: «Так, я розумію», «Так, Ваші аргументи дійсно важливі уваги»;
- уточнення: «Прошу уточнити, як саме... (вказується названий жінкою аргумент) впливатиме на шанс знайти підходящу роботу», «А скільки років дитині?», «А де Ви живете?» тощо;
- луна – повторення ключових слів, фраз співрозмовниці з демонстрацією розуміння;
- перефразування – передавання змісту сказаного власними словами: «Чи правильно я розумію, що Вам немає з ким залишити дитину?»
- підказування слів, продовження фраз, які жінка не може до кінця точно висловити;
- кивки головою, міміка співчуття, угу-підтакування, підбадьорювання: «Так-так, продовжуйте»;
- резюмування: «Я зрозуміла Вашу проблему! Вона дійсно варта уваги при прийнятті рішень!», «Я Вас розумію, Вам дійсно нелегко зараз!»

Після емоційного приєднання, коли консультант/ка відчуває розслабленість жінки, можна переходити до спільного пошуку рішень. Саме спільний пошук рішень, а не нав'язування порад, власної аргументації дозволить зростити відповідальність жінки за їх реалізацію [4].

При роботі з жінками вразливих категорій важливо враховувати можливість виникнення низького рівня мотивації до пошуку роботи, такі ситуації часто можуть траплятись через наявність постійного впливу на жінку кривдника, відсутність віри у власні сили, психологічне цькування тощо. На цьому етапі важливим актуальним є проведення консультацій з жінками з акцентом на потреби клієнтки з наочною аргументацією та демонстрацією життєвих змін, які може надати їх працевлаштування. В більшості випадків прогностично, що потреби жінки, яка потерпіла від насильства будуть знаходитись на трьох базових рівнях (необхідність задоволення фізіологічних потреб, задоволення потреб у безпеці та соціальних потреб), проте не слід забувати й про більш вищі потреби, що можуть допомогти жінці повірити в себе та збільшити мотивацію до пошуку роботи. При цьому важливо зазначити про необхідність саме ставити питання жінці, базуючись на піраміду потреб, але уникати констатації фактів. Жінка повинна зрозуміти, переконатись сама та зробити висновок щодо привілей, які надасть їй працевлаштування.

СПИСОК ЛІТЕРАТУРИ

1. About Wider Opportunities for Women – WOW. – The FlexJobs Team – URL: https://www.flexjobs.com/remote-jobs/company/wider_opportunities_for_women-wow
2. Accounting for Survivors' Economic Security: An Atlas for Direct Service Providers. Mapping the Terrain / The Center For Survivor Agency and Justice. – URL: <https://csaj.org/wp-content/uploads/2021/10/Accounting-for-Survivors-Economic-Security-Atlas-Mapping-the-Terrain-.pdf>
3. Barriers to Employability and Employment for Women Survivors of Intimate Partner Violence. Interval House, 2016 – URL: <http://www.intervalhouse.ca/wp-content/uploads/2018/05/Barriers-Report.pdf>
4. Bolles R. N., Brooks K. What Color Is Your Parachute? Job-Hunter's Workbook, Kult Club, 2021 – URL: <https://www.amazon.com/What-Color-Your-Parachute-2021/dp/198485786X>
5. Building Economic Self-Sufficiency (BESS). URL: <https://intervalhouse.ca/building-economic-self-sufficiency/>

ГЕНДЕРНИЙ РОЗРИВ В УКРАЇНІ В УМОВАХ ВІЙСЬКОВОГО ПРОТИСТОЯННЯ

Анастасія ДЕРКАЧ, факультет пожежної безпеки, 42 взвод

НК – Неля ВОВК, кандидат педагогічних наук, доцент

Черкаський інститут пожежної безпеки імені Героїв Чорнобиля НУЦЗ України

У сучасному світі жінки все частіше стають рушійною силою суспільства, вони менше сумніваються у власних здібностях, готові брати на себе відповідальність та вирішувати складні завдання. Вони не бояться викликів і проблем та ладні долати будь-які труднощі, аби досягти висот в обраній професії, а тому обов'язок будь-якої демократичної держави полягає у наданні жінкам рівних із чоловіками можливостей для побудови кар'єри. Потенціал жінок величезний і полягає у їхньому внеску не лише в соціальний та економічний прогрес.

Гендерна рівність визначається як рівний правовий статус жінок і чоловіків та рівні можливості для його реалізації, що дозволяє особам обох статей брати рівну участь у всіх сферах життєдіяльності суспільства (згідно Ст. 1 Закону України «Про забезпечення рівних прав та можливостей жінок і чоловіків»). Гендерна рівність означає, що всі людські істоти мають свободу для розвитку своїх особистих здібностей та свободу вибору без обмежень, пов'язаних із жорстко закріпленими гендерними ролями. Тобто різна поведінка, прагнення та потреби жінок і чоловіків враховуються, оцінюються й підтримуються рівним чином (Європейська Комісія, 2004) [5]. Тобто досягнення гендерної рівності в суспільстві це не відбирання влади у чоловіків і передача її жінкам. Це процес, який веде до покращення рівня життя і чоловіків, і жінок.

За результатами звіту Global Gender Gap, у 2023 році Україна посіла 66-те місце серед 146 країн світу, суттєво поліпшивши позицію з минулого року — тоді місце було 81-ше. Наразі найбільшу прогалину Україна має у сфері розширення можливостей політичної участі жінок. Щороку Всесвітній економічний форум оцінює прогрес у досягненні гендерної рівності серед близько 150-ти країн світу. Згідно з результатами звіту "Глобальний гендерний розрив" (Global Gender Gap Report 2022), у 2022 році глобальний гендерний розрив досяг 68,1% [6].

Індекс глобального гендерного розриву (Global Gender Gap Index) призначений для вимірювання реального рівноправ'я між представниками обох статей за чотирима критеріями: економічна участь та можливості; рівень освіти; здоров'я та виживання; розширення політичних прав та можливостей. Порівняно із періодом пандемії Covid19, в умовах військового протистояння проти агресії РФ у нашій державі, окрім проблем невизначеності, нестабільності, людських втрат та загального морального виснаження прослідковуються ознаки значного збільшення гендерного розриву. За даними міністерства економіки, нині гендерний розрив у заробітній платі в Україні становить 18,6%. Скоротити нерівність на 5% до 13,6% уряд має на меті до 2030 року, з цією метою затверджено Національну стратегію подолання гендерного розриву в оплаті праці [3].

У період військового стану, коли чоловіки вступають в ЗСУ, поповнюють ряди територіальної оборони, виконують завдання транспортного забезпечення, укріплення, розбору завалів, займаються волонтерською та іншими надважливими напрямками діяльності, на жінок, як правило, покладено завдання опікування та піклування (24/7): дітьми (у тому числі навчальна діяльність) та родичами похилого віку, зокрема, надання їм моральної, психологічної підтримки та медичної допомоги у ці складні часи, а також вирішення побутових завдань та проблем (нагляд, догляд, харчування і т.д.).

Також серед основних факторів, які вплинули на збільшення завантаження вдома на жінок в період військового стану, також є наявність гендерних стереотипів.

Зокрема, гендерно упереджені жінки на 22% більш схильні виконувати більше домашніх справ під час військового стану. Гендерна упередженість визначалася за відповідями респондентів на такі твердження, як: «Роль домогосподарки приносить жінці задоволення», «Чоловіки більш успішні у професійній (у тому числі військовій) діяльності у порівнянні з жінками» та інші (4).

Гендерні стереотипи залишаються істотним фактором, що перешкоджає цьому досягненню гендерної рівності в усіх сферах життя, незважаючи на Приєднання України до міжнародних договорів і прийняття національного законодавства про рівні права та можливості для жінки та чоловіки. Ці стереотипи значною мірою зберігаються ЗМІ та сектором формальної освіти, в результаті чого гендерний відбір професій, нерівний розподіл неоплачуваної роботи та зростання гендерного насильства (ГН), точніше домашнє насильство. Консервативні групи і рухи є ще одним впливовим актором підтримки і просування шкідливих гендерних норм та антигендерної політики.

Наразі також зберігається проблема безробіття серед жінок. За даними Державної служби зайнятості України, станом на 01 квітня 2023 р., мали статус офіційно зареєстрованого безробітного 137,3 тис осіб. З них чоловіки становили 28 %, жінки – 72 %.

Жінки, які займаються неоплачуваною домашньою роботою, можуть або менше часу приділяти оплачуваній роботі, або ж працюватимуть довше. Це може призвести до проблем з психічним і фізичним здоров'ям жінок, а також спричинити фінансові проблеми в сім'ї. У зв'язку з тим, що вищі навчальні заклади та школи в умовах воєнного стану часто перебувають (а подекуди постійно) на дистанційному навчанні, а навчальні заклади дошкільного віку в деяких регіонах не працюють (Харківська, Сумська, Херсонська, Миколаївська, Чернігівська області), на жінок покладено додаткові обов'язки цілодобового догляду за дітьми, а також за родичами похилого віку та осіб з обмеженими фізичними можливостями.

Існуючі гендерні норми призводять до дисбалансу неоплачуваної роботи по догляду, яку виконують переважно жінки. 92.2 відсоток одиноких батьків в Україні – матері, які часто вимушені одночасно забезпечувати догляд, виконувати домашню роботу та роботу, що приносить дохід.

Аналіз документу «Експрес-гендерний аналіз України: огляд вторинних даних», представленого CARE International протягом першого тижня кризи, дозволяє стверджувати, що:

1) Війна по-різному впливає на жінок і чоловіків і посилює вже існуючі нерівності. Жінки з груп, що перебувають у ризикованих ситуаціях, непропорційно постраждали від зривів, спричинених війною.

2) Жінки і чоловіки в основному сприймають різні ролі в контексті війни. Тоді як жінки і жінки організації відіграють вирішальну роль у гуманітарній кризі, вони значною мірою відсутні при прийнятті рішень на місцевому та національному рівнях.

3) Рівень безробіття серед усіх категорій населення, ймовірно, збільшиться і продовжить підштовхувати жінок у незахищені неформальні сектори економіки.

4) Жінки та чоловіки стикаються з різними проблемами у доступі до послуг та ресурсів, які їм необхідні, зокрема: •Відсутність безпечного та доступного житла; •Суттєва нестача продуктів харчування, води та енергії; • Бар'єри доступу до готівки та фінансових та соціальних підтримка; • Гостра необхідність у наданні в медичних послуг, у тому числі невідкладної допомоги, включаючи доступ до забезпечення репродуктивного здоров'я (СРЗ), з різними групами потребують доступу до спеціалізованих ліків та лікування; •Збої у процесі навчання, здобуванні освіти, що впливають на дітей, молодь людей та їх опікунів; •Відсутність документів цивільного стану, що може обмежувати доступ до гуманітарної допомоги; •Обмежений доступ до

інформації, особливо до Інтернету та електричної енергії, джерела яких були ненадійними або мали перебої у найбільш постраждалих ділянках.

5) Існує багато нових проблем із захисту, наприклад підвищений ризик гендерного насильства (ГН), що диспропорційно стосується жінок і дівчат, особливо з уразливих груп. Це, зокрема, включає: • Занепокоєння безпеки, пов'язані з ГН, сексуальним насильством, пов'язаним із конфліктом насильство (CRSV) і торгівля людьми; • Підвищена потреба в підтримці психічного та психосоціального здоров'я (MHPSS).

6) Переміщення та потік біженців значною мірою залежить від статі, з жінками, які стикаються з багатьма проблемами на кордоні та деякі групи людей, включаючи жінок, чоловіків, хлопчиків і дівчат-інвалідів, які не можуть виїхати з країни.

7) Жінки-активісти, учасники громадянського суспільства, журналісти та правозахисники стикаються з підвищеними ризиками для власної безпеки та ряду небезпек, включаючи підвищений ризик викрадень і переслідування [4].

У рекомендаціях щодо усунення вказаних проблем запропоновано: забезпечити участь жінок у процесах прийняття рішень та залучення до лідерства. Забезпечити змістовну участь жінок і дівчат, у всіх процесах прийняття рішень, включаючи, але не обмежуючись, гуманітарні планування, координація, впровадження та моніторинг, переговори та процеси відновлення на національному, регіональному та громадському рівнях. У тих місцях, де безпечно це робити і не завдавати шкоди, надати видимість різноманітних ролей, які виконують чоловіки та жінки, у гуманітарному реагуванні та прийнятті рішень, у т. ч. просування голосів різних груп. Виділити випадки, які відрізняються від традиційних гендерних норм, а також жіноче лідерство, замість того, щоб зображати жінок лише як постраждалих, отримувачів допомоги та тих, хто її потребує допомогти. Отже, військові дії у нашій країні поставили владу та громадян кожної держави перед вибором: боротися з гендерною нерівністю вже сьогодні, що робить суспільство більш справедливим та принесе масштабну економічну вигоду, або ж зберегти незадовільний статус-кво, не наважившись на рішучі кроки. Бачимо, що насамперед варто зосередитися на вирішенні проблеми неоплаченого догляду за дітьми, фінансової та цифрової інклюзії та боротьбі з поширеними гендерними стереотипами.

З початку повномасштабної війни кількість військовослужбовиць збільшилась майже у 2,5 рази у порівнянні з 2014 роком. Станом на березень 2023 року кількість жінок у ЗСУ зросла до 60 538 осіб, із них військовослужбовиць — близько 42 898, тоді як у 2014 році ці показники становили 49 926 та 16 557 осіб відповідно. Україна суттєво розширила можливість участі жінок в обороні країни: знято обмеження у доступі до військової освіти, зокрема до вищих військових навчальних закладів, внесено зміни до переліку посад, які можуть обіймати жінки-військовослужбовиці, для жінок скасовано вікові обмеження на контрактній службі. Суттєві зміни відбулися і в інформаційному полі, запроваджено функцію позаштатних радників із гендерних питань при Міністерстві оборони, створюються гідні умови для проходження служби в ЗСУ для жінок-військовослужбовиць. Проте жінки не зможуть отримати посаду на підводних човнах і надводних кораблях, в управлінні бригад надводних кораблів, підрозділах пожежогасіння, які передбачають непряме гасіння пожеж, а також підрозділах тилового забезпечення, що передбачають використання вибухонебезпечних реактивів.

Ключову роль саме українських жінок у повоєнній відбудові бачать депутатки та урядовиці. На їхню думку, саме під час війни переосмислюється роль жінки і, звичайно, саме жінки будуть ядром для відновлення країни. У процесі законотворчої діяльності вони прагнуть домогтися паритетної участі жінок і чоловіків у відбудові та ставлять за мету надати жінкам змогу впливати на процеси і рішення без дискримінацій і нових скляних стель [3].

Основу для таких можливостей держава намагається закладати вже сьогодні, шукаючи рівності як на політичному шляху в ЄС, так і на шляху до перемоги, фронтами і окопами сходу та півдня України, які нині ділять військовослужбовці та військовослужбовиці ЗСУ.

СПИСОК ЛІТЕРАТУРИ

1. Гендерна рівність може повернутися на 25 років назад. Режим доступу: <https://nzl.theukrainians.org/genderna-rivnist-mozhe-povernutysya-na-25-rokiv-nazad-cherez-pandemiyu-%e2%80%95oon.html>
2. Гендерний профіль України. Режим доступу: <https://www.ua.undp.org/content/ukraine/uk/home/gender-equality/comparative-gender-profile-of-ukraine-.html>
3. Жінки в армії, політиці і владі: як змінилася гендерна ситуація в Україні <https://www.radiosvoboda.org/a/genderna-sytuatsiya-v-ukraini-voennoho-chasu/32696907.html>
4. Оперативний гендерний аналіз ситуації в Україні: огляд вторинних даних. https://eca.unwomen.org/sites/default/files/2022-05/unwomen_BRIEF_A4_2022_UKR-1.pdf
5. Про забезпечення рівних прав та можливостей жінок і чоловіків : Закон України від 8 верес. 2005 р. № 2866-IV. URL: <https://zakon.rada.gov.ua/laws/show/2866-15>.
6. Global Gender Gap Report 2023/ Режим доступу: <https://www.weforum.org/publications/global-gender-gap-report-2023/digest/>
7. RAPID GENDER ANALYSIS OF UKRAINE: SECONDARY DATA REVIEW Режим доступу: https://www.unwomen.org/sites/default/files/2022-03/RGA%20Ukraine-SDR%20Full%20Report_0.pdf

ОСОБЛИВОСТІ НАСТАННЯ ЮРИДИЧНОЇ ВІДПОВІДАЛЬНОСТІ ЗА СКОЄННЯ ГЕНДЕРНО-ЗУМОВЛЕНОГО НАСИЛЬСТВА

*Артем ЖАДАН, факультет цивільного захисту, 26-С група
НК – Діана КОТЛЯР, викладач кафедри управління у сфері цивільного захисту
Черкаський інститут пожежної безпеки імені Героїв Чорнобиля НУЦЗ України*

Гендерно-зумовлене насильство є явищем, що глибоко вкорінене в гендерну нерівність як таку, і продовжує залишатися одним з найбільш серйозних порушень прав людини. Жертвами такого насильства найчастіше стають жінки. Незважаючи на це, досі немає консенсусу щодо того, чи є воно повністю тотожним насильству щодо жінок, чи воно повинно розглядатись як більш широке поняття.

Тим не менш, гендерно-зумовлене насильство є одним з найбільш серйозних порушень прав людини, що містить прогалини в українському та міжнародному законодавстві. Зокрема, у законодавстві України відсутнє визначення «гендерно-зумовленого насильства», проте є дії, які підпадають під це визначення в разі наявності складу злочину і залежно від його кваліфікації, можуть бути криміналізовані відповідно до кримінального законодавства України або розглядатися як адміністративне правопорушення, відповідно до Кодексу України про адміністративні правопорушення.

Так, Кримінальним кодексом України передбачено відповідальність за злочини, що можуть бути скоєні як вияви гендерно-зумовленого насильства, в тому числі стосовно членів сім'ї та виступають проявом різних видів насильства [1].

Зокрема, кримінальна відповідальність настає за вчинення фізичного насильства, яке може бути здійснене у вигляді злочинів проти життя, здоров'я, злочинів, які ставлять у небезпеку життя чи здоров'я людини, та злочинів проти особистої волі. Так, за ознаками фізичного насильства відповідальність настає згідно таких статей ККУ як: Ст. 115 Умисне вбивство; Ст. 116 Умисне вбивство, вчинене в стані сильного душевного хвилювання; Ст. 117 Умисне вбивство матір'ю своєї новонародженої дитини; Ст. 118 Умисне вбивство при перевищенні меж необхідної оборони або у разі перевищення заходів, необхідних для затримання злочинця; Ст. 119 Вбивство через необережність; Ст. 120 Доведення до самогубства; Ст. 121 Умисне тяжке тілесне ушкодження; Ст. 122 Умисне середньої тяжкості тілесне ушкодження; Ст. 123 Умисне тяжке тілесне ушкодження, заподіяне у стані сильного душевного хвилювання; Ст. 124 Умисне заподіяння тяжких тілесних ушкоджень у разі перевищення меж необхідної оборони або у разі перевищення заходів, необхідних для затримання злочинця; Ст. 125 Умисне легке тілесне ушкодження; Ст. 126 Побої і мордування; Ст. 127 Каткування; Ст. 130 Зараження вірусом імунодефіциту людини чи іншої невиліковної інфекційної хвороби; Ст. 133 Зараження венеричною хворобою; Ст. 135 Залишення в небезпеці; Ст. 166 Злісне невиконання обов'язків по догляду за дитиною або за особою, щодо якої встановлена опіка чи піклування; Ст. 314 Незаконне введення в організм наркотичних засобів, психотропних речовин або їх аналогів; Ст. 315 Схиляння до вживання наркотичних засобів, психотропних речовин або їх аналогів; Ст. 136 Ненадання допомоги особі, яка перебуває в небезпечному для життя стані; Ст. 146 Незаконне позбавлення волі або викрадення людини; Ст. 149 Торгівля людьми або інша незаконна угода щодо людини [1]

Сексуальне насильство – це будь-яка примусова сексуальна дія по відношенню до людини [2]. Такі дії можуть виявлятися в учиненні злочинів проти статевої недоторканності особи, а також злочинів проти громадської моральності, зокрема: Ст. 152 Згвалтування; Ст. 153 Насильницьке задоволення статевої пристрасті неприродним способом; Ст. 154 Примушування до вступу в статевий зв'язок; Ст. 155 Статеві зносини з особою, яка не досягла статевої зрілості; Ст. 156 Розбещення неповнолітніх; Ст. 301 Ввезення, виготовлення, збут і розповсюдження порнографічних предметів; Ст. 303 Сутенерство або втягнення особи в заняття проституцією [1].

Економічне насильство – форма домашнього насильства, що включає умисне позбавлення житла, їжі, одягу, іншого майна, коштів чи документів або можливості користуватися ними, залишення без догляду чи піклування, перешкоджання в отриманні необхідних послуг з лікування чи реабілітації, заборону працювати, примушування до праці, заборону навчатися та інші правопорушення економічного характеру [3].

Таке насильство небезпечне тим, що умисне відібрання або ненадання одним членом сім'ї іншому майна та коштів, на які постраждала особа має передбачене законом право, може мати наслідком смерть жертви або викликати порушення фізичного чи психічного здоров'я.

Відповідальність особи настає згідно таких статей ККУ як: Ст. 150 Експлуатація дітей; Ст. 150-1 Використання малолітньої дитини для заняття жебрацтвом; Ст. 162 Порушення недоторканності житла; Ст. 164 Ухилення від сплати аліментів на утримання дітей; Ст. 165 Ухилення від сплати коштів на утримання непрацездатних батьків; Ст. 167 Зловживання опікунськими правами; Ст. 185 Крадіжка; Ст. 186 Грабіж; Ст. 187 Розбій; Ст. 189 Вимагання; Ст. 190 Шахрайство; Ст. 194 Умисне знищення або пошкодження майна; Ст. 206 Протидія законній господарській діяльності; Ст. 289 Незаконне заволодіння транспортним засобом; Ст. 303 Сутенерство або втягнення особи в заняття проституцією; Ст. 304 Втягнення неповнолітніх у злочинну діяльність; Ст. 356 Самоправство [1]

Психологічне насильство, на відміну від інших видів насильства, тягне за собою відповідальність лише в досить рідкісних випадках, зокрема: Ст. 129 Погроза вбивством; Ст. 168 Розголошення таємниці усиновлення (удочеріння); Ст. 150-1 Використання малолітньої дитини для заняття жебрацтвом; Ст. 195 Погроза знищення майна [1].

Отже, можемо констатувати, що за вчинення гендерно-зумовленого насильства, яке може кваліфікуватись як заподіяння фізичного насильства, сексуального насильства, економічного насильства або психологічного насильства, настає адміністративна або кримінальна відповідальність, що класифікується згідно статей Кодексу України про адміністративні правопорушення та Кримінального кодексу України, а головним критерієм виступає ступінь тяжкості цих суспільно небезпечних діянь.

СПИСОК ЛІТЕРАТУРИ

1. Кримінальний кодекс України: Закон України від 05.04.2001 р. № 2341-III: станом на 05.10.2023 р. URL: [https:// zakon.rada.gov. ua/laws/show/2341-14#Текст](https://zakon.rada.gov.ua/laws/show/2341-14#Текст)
2. Грубая А. Сексуальне насильство: як себе убезпечити та що робити, якщо ви вже постраждали? URL: <https://onclinic.ua/blog/seksualne-nasylstvo-yak-ubezpechyty-sebe-ta-shcho-robyty-yakshcho-vy-vzhe-postrazhdaly>
3. Як розпізнати та припинити економічне домашнє насильство? *Юридична газета онлайн*. URL: <https://yur-gazeta.com/golovna/yak-rozpiznati-ta-priviniti-ekonomichne-domashne-nasilstvo.html>

ОСОБЛИВОСТІ ГЕНДЕРНОЇ САМОІДЕНТИФІКАЦІЇ ОСОБИСТОСТІ

*Дмитро КИРИЛЮК, факультет цивільного захисту, 26 взвод
НК – Яніна ФЕДОРЕНКО, доктор історичних наук, професор
Черкаський інститут пожежної безпеки імені Героїв Чорнобиля НУЦЗ України*

Особливої актуальності в умовах розбудови громадянського суспільства, вибору власної лінії поведінки та творенні особистого щастя набувають проблеми гендерного розвитку особистості. Саме в культурі суспільства формується концепція чоловічої і жіночої психології.

Самоідентифікація визначається взаємодією цих аспектів і може варіювати від особи до особи. Деякі люди можуть ідентифікувати себе як традиційно маскуліні, інші – як традиційно фемінні, а багато можуть ідентифікуватися за допомогою комбінації обох аспектів, що відображає різноманіття особистісних ідентичностей.

Гендерна ідентифікація – це, власне, усвідомлення індивідом своєї статевої належності, переживання ним своєї маскуліності/фемінності та готовність виконувати визначену статеву роль. Ідентифікувати, а отже, усвідомити себе чоловіком або жінкою – означає прийняти ті психологічні якості й моделі поведінки, які суспільство приписує людям залежно від їх біологічної статі [1].

Сучасна концепція ідентичності базується на вченні Е. Еріксона, який є одним з широковідомих перших дослідників ідентичності. Еріксон виділяє три провідні напрями аналізу поняття «ідентичність»: почуття ідентичності, процес становлення ідентичності та ідентичність як конфігурація, результат цього процесу, яка є однією з провідних внутрішньо психічних структур.

Почуття ідентичності підсвідомо присутнє протягом усього життя та досягає кульмінаційного моменту своєї усвідомлюваності в підлітковому віці, коли виникає

психічна цілісність, яку Еріксон визначає як почуття внутрішньої ідентичності, що виявляється як усвідомлюваний зв'язок між відчуттям себе у минулому, теперішньому та майбутньому, а також між власними уявленнями про себе та думкою про себе інших людей.

Становлення ідентичності відбувається, головним чином, підсвідомо на всіх рівнях психічної діяльності людини. Внутрішній механізм становлення ідентичності являє собою «процес одночасного відображення та спостереження, завдяки чому індивід оцінює себе з точки зору того, як інші, на його думку, оцінюють його у порівнянні з собою та в межах значущої для них типології; у той же самий час, він оцінює їхні судження про нього з точки зору того, як сам сприймає себе у порівнянні з ними та з типами, значущими для нього» [2].

Становлення ідентичності є процесом «постійної диференціації», який триває все життя індивіда, тобто, як вважає Еріксон, «він починається десь під час першої «справжньої» зустрічі матері та дитини, та не закінчується доти, доки в людині не вгасає здатність до пізнання іншого» [2].

Ідентичність визначається та формується в контексті міжособистісних стосунків індивіда в процесі його психосексуального розвитку, а сутність та специфіка цих інтерналізованих об'єктних відносин програмує функціонування ідентичності в його подальшому житті.

Становлення ідентичності відбувається під значним впливом суспільної групової ідентичності, через субкультуру існування індивіда, проте наявність «яскравої» особистісної ідентичності дає людині вищий ступінь свободи від «ідентичності більшості».

Ідентичність складається з усіх значущих ідентифікацій, що виникають на кожному віковому етапі розвитку особистості, але змінює їх з метою створення єдиного та цілісного утворення, тобто відмовляється від одних та взаємно асимілює інші, об'єднуючи їх у нову конфігурацію.

Ідентичність не є статичним утворенням – певні елементи ідентичності в процесі психотерапії або виховання можуть бути заміненими, але, водночас, провідний її напрям залишається незмінним.

Отже, ідентичність визначається та формується в контексті міжособистісних стосунків індивіда в процесі його психосексуального розвитку, а сутність та специфіка цих інтерналізованих об'єктних відносин програмує функціонування ідентичності в його подальшому житті.

Таким чином, становлення ідентичності відбувається протягом усього життя людини, але в юнацькому віці його результатом є виникнення певної цілісності та самототожності, подальша трансформація якої відбувається фрагментарно, без будь-яких кардинальних змін.

СПИСОК ЛІТЕРАТУРИ

1. Іванова Т., Карч М. Гендерна ідентичність як мультіваріативний феномен // Вчені записки ТНУ імені В.І. Вернадського. Серія: Психологія. Том 31 (70). № 4 2020 URL: https://psych.vernadskyjournals.in.ua/journal/4_2020/6.pdf
2. Алексеева Г. Маскільність / фемінність як чинники самоідентифікації у юнацькому віці. URL: https://ukr-socium.org.ua/wp-content/uploads/2005/04/9-19_no-2-3_vol-7_2005_UKR.pdf

ПРОБЛЕМА ДОМАШНЬОГО НАСИЛЬСТВА В УМОВАХ ВОЄННОГО СТАНУ

*Сніжана КЛИЩУК, факультет цивільного захисту, 35С група
НК – Яніна ФЕДОРЕНКО, доктор історичних наук, професор
Черкаський інститут пожежної безпеки імені Героїв Чорнобиля НУЦЗ України*

В кризових ситуаціях завжди загострюються усі негативні суспільні явища, особливо ті, які пов'язані з насильством. Підтвердженням даного твердження є пандемія Covid-19, під час якої домашнє насильство та насильство над жінками стали настільки поширеними та серйозними, що їх навіть називали «тіньовою пандемією». Однак ситуація, пов'язана з домашнім насильством змінилася в Україні протягом повномасштабної війни.

Варто зазначити, що війна зачепила всю територію України. Фактично всі регіони і все українське суспільство відчули на собі її вкрай негативний вплив. І хоча про зростання випадків сексуального насильства знають всі українці, проблема домашнього насильства поволі відійшла на другий план. Про це яскраво свідчать наступні статистичні дані. Так, якщо до початку повномасштабного вторгнення РФ від домашнього насильства в Україні страждало орієнтовно 1,8 мільйона жінок, то у перші місяці повномасштабного вторгнення РФ в Україну, зафіксованих випадків домашнього насильства стало менше порівняно з попередніми роками. Так, у першому півріччі 2022 року у порівнянні з першим півріччям 2021 року зафіксовано на 27.5% менше звернень до Національної поліції України з приводу домашнього насильства. Також у період з 01.01.2022 року по 30.06.2022 року Офіс Генерального прокурора зафіксував на 56% менше кримінальних проваджень в контексті домашнього насильства у порівнянні з аналогічним періодом 2021 року [1]. Така ситуація стала можливою з огляду на ряд причин:

- по-перше, під час війни самі постраждалі приділяють питанням, пов'язаним із насильством менше уваги. Дуже часто жінки, які зазнали гендерного чи домашнього насильства, вважають, що їхні проблеми не такі важливі, страшні та серйозні, як те, що зараз відбувається в країні – захоплення території, масові вбивства, постійні ракетні чи артилерійські обстріли, обстріли їхні будинки знищення, критична інфраструктура тощо;
- по-друге, деякі жертви не мають реальної можливості звернутися за допомогою, оскільки вони перебувають в окупованих або нещодавно деокупованих громадах, де відповідні органи, які повинні реагувати на випадки домашнього насильства або надавати допомогу жертвам домашнього насильства, ще не відновили свою роботу;
- по-третє, багато людей не думають про домашнє чи гендерне насильство як таке [2, 15].

В той же час Національною поліцією зафіксовані факти, коли постраждалі звертаються до певних служб зі своєю проблемою, а у відповідь чують «це не так серйозно, як те, що в країні війна», «у нас немає часу на ваші домашні конфлікти», «вирішіть це якось самі» [3].

Під час війни від домашнього насильства найбільше страждають традиційно вразливі категорії – жінки, діти, люди похилого віку, особи з інвалідністю, вимушені переселенці.

Варто зазначити, що в умовах воєнного стану безпекова ситуація в Україні є різною залежно від області та віддаленості від зони активних бойових дій. Чим ближче відповідна область до зони бойових дій, тим менше зафіксовано в судах справ, пов'язаних із домашнім насильством. Зокрема, найменшу кількість справ щодо розгляду заяв про видачу обмежувального припису у період з березня по червень 2022 року зафіксовано у Полтавській, Черкаській, Сумській, Одеській, Запорізькій та

Чернігівській областях України. Натомість найбільшу кількість справ розглянуто у Львівській, Вінницькій, Хмельницькій, Тернопільській та Волинській області.

З огляду на даний факт, великим позитивним кроком вперед у напрямі захисту від домашнього насильства стала ратифікація Україною 20 червня 2022 року Конвенції Ради Європи про запобігання насильству стосовно жінок і домашньому насильству та боротьбу з цими явищами, більш відомої на теренах нашої держави під назвою Стамбульська конвенція. Головною метою даного нормативно-правового акту є захист жінок від домашнього насильства. Зокрема, недопущення переслідувань, дотримання принципів рівності, встановлення алгоритму надання допомоги різноманітним організаціям у тому числі і правоохоронним для організації роботи по наданню допомоги жертвам домашнього насильства [4].

Таким чином, можна стверджувати, що війна не скасовує домашнє насильство, а навпаки загострює ситуацію. Традиційно домашнє насильство зачіпає вразливі групи населення, які, поміж іншого, обтяжені вирішенням інших проблем, що виникли через збройний конфлікт в державі. Втім, попри війну, органи та установи повинні докласти максимальних зусиль аби, факти домашнього насильства не замовчувалися, а постраждалі мали змогу звертатися по допомогу та отримували належний захист своїх прав.

СПИСОК ЛІТЕРАТУРИ

1. Змисла М. Домашнє насильство крізь призму війни. *Українська правда*. URL: <https://life.pravda.com.ua/columns/2022/11/29/251536/>
2. Качинська М.О. Гендерно обумовлене насильство. *Право і суспільство*. 2017. № 2. С. 14–17.
3. Причини виникнення гендерно зумовленого насильства серед населення України в умовах збройного конфлікту. *Актуальні проблеми психології*. Том I. Випуск 50. 2018. URL: <http://www.apppsychology.org.ua/data/jrn/v1/i50/11.pdf>
4. Смуток Б. Стамбульська конвенція. Що це таке і чому ратифікацію так довго відкладали. *CHAS.NEWS*. URL: <https://chas.news/news/stambulska-konventsija-scho-tse-take-i-chomu-ratifikatsiyu-tak-dovgo-vidkladali>

ЩОДО ГЕНДЕРНОГО НАСИЛЬСТВА В УМОВАХ ВОЄННОГО СТАНУ

*Костянтин КОВАЛЬОВ, старший науковий співробітник
Український науково-дослідний інститут спеціальної техніки та судових експертиз Служби безпеки України*

Відповідно до статті 3 Конституції України головним обов'язком нашої держави є забезпечення прав і свобод людини. Найвищою соціальною цінністю в нашій країні завжди є людина, її недоторканність та безпека, життя і здоров'я, гідність та честь.

Після того як російська федерація здійснила збройне вторгнення на територію України права мільйонів українців були порушені. Повної та точної інформації про злочини з боку російських військовослужбовців стосовно цивільного населення, військовополонених на тимчасово-окупованих територіях наразі нам не відома.

На теперішній час правоохоронні органи України не мають повноцінної можливості фіксувати та розслідувати злочинні дії ворога, нажалі вони й досі тривають і їх кількість продовжує зростати. Ці масові воєнні злочини порушують права жінок, чоловіків, дітей і осіб похилого віку, а отже мають гендерний аспект.

Під час збройного конфлікту відбувається гендерно обумовлене насилля направлене проти наших громадян, внаслідок чого здійснюється насилля над людьми, залякування, шантаж, тортури, застосування фізичної сили по відношенню до осіб іншої статі.

Дані про гендерно обумовлене та сексуальне насильство дуже сегментовані переважно через те, що для жінок та чоловіків неприємно та страшно розказувати про зґвалтування та інші форми насильства через суспільний осуд та висміювання [1]. Люди соромляться того, що пригнічує їхню гідність, соромляться розповідати про пережите фізичне насилля, психологічно переживають такі події та не вірять у можливість покарання винних.

Причинами гендерно обумовленого насильства є нерівність; суспільні припущення про прийнятну жіночу поведінку; бажання влади і контролю; політичні мотиви; традиційні протиріччя; культурні і традиційні практики, релігійні вірування; алкоголь і наркотики; брак програм і послуг; втрата чоловіками ролі годувальника у родині; безкарність кривдників; збройний конфлікт тощо [2].

Можна зазначити, що гендерно обумовленому насильству сприяють такі фактори, як: наявність великої кількості зброї на тимчасово окупованих територіях; фізичне середовище громадян; соціальні норми; бідність населення; вік; освіта; фізичний стан; робоче середовище; культурний вплив; безкарність; рівень вразливості; залежність тощо.

На окупованих територіях наші громадяни дуже часто стикаються з різними формами насильства. Серед них трапляються й випадки сексуального характеру, примусової проституції та зґвалтування з боку російських військових загарбників, які не дотримуються норм міжнародного права та продовжують вчиняти злочини проти людяності та здійснюють геноцид українського народу.

В результаті відсутності дієвого правосуддя зі сторони окупаційної влади на тих територіях постраждали від тяжких фізичних і психологічних наслідків залишаються сам на сам з пережитим негативним досвідом, однією із таких причин є сором, беспорядність та безвихідна на перший погляд ситуація.

Слід зазначити, що сексуальному насильству піддаються не тільки дівчата та жінки, а й хлопці та чоловіки, що в подальшому може привести до дуже негативних наслідків, каліцтв та суїцидів.

Для запобігання такого рода насильств необхідно намагатися уникати контактів з російськими військовими, триматися подалі від їх місць дислокації, мати скромний зовнішній одяг що не привертає уваги, намагатися не перебувати на вулиці у нічний час.

Громадяни повинні усвідомлювати, що такі воєнні злочини необхідно намагатися фіксувати усіма можливими засобами з метою притягнення винних в цьому осіб до відповідальності, а для цього за можливості необхідно: зберігати одяг або інші предмети зі слідами злочину, робити фото та відео тілесних пошкоджень, мати письмові показання свідків тощо.

Отже ворог повинен усвідомлювати, що розплата за всі його військові злочини, психологічні та фізичні тортури, сексуальне насильство неминуча і він обов'язково буде притягнутий до відповідальності.

СПИСОК ЛІТЕРАТУРИ

1. Альохін А., Кириченко С., Кориневич А. Війна без правил: гендерно обумовлене насильство, пов'язане зі збройним конфліктом на сході України. Східноукраїнський центр громадських ініціатив. 2017. 216 с.

2. Сулова О. Жінки, мир та безпека: Інформаційно-методичний збірник для співробітників Міністерства Оборони і Генерального штабу України. 2016. 34 с. URL: http://ngu.gov.ua/sites/default/files/wps_military_text_manual_final_26_sept_2016_0.pdf (дата звернення 12.03.2024).

ГЕНДЕРНІ АСПЕКТИ ЛІДЕРСТВА: НАУКОВО-ТВОРЧІЙ ДИСКУРС СОЦІАЛЬНИХ ПРОБЛЕМ КОМУНІКАЦІЙ У КОМАНДІ

*Вікторія КОЖУХАР, економічний факультет, 241-2-Д група
НК – Катерина ТРУХАЧОВА, кандидат економічних наук
Херсонський державний аграрно-економічний університет*

У цьому науково-творчому дискурсі ми розглянемо вислів: «Ціна величі – це відповідальність», у контексті сучасного розуміння лідерства з точки зору гендеру, як соціальної проблеми комунікацій у команді та розкриємо ключові аспекти пов'язані з формуванням образу лідера через такі основні складові: персональне лідерство, розвиток компетенцій, регуляція емоційного стану, способи позиціонування лідерських якостей та формування іміджу лідера.

Вислів про ціну величі та відповідальність залишив по собі, як і слід у політичній історії на ряду з безліччю інших висловів, що продовжують надихати і актуальні й до цього дня, Вінстон Черчилль – визнаний політик і державний діяч ХХ століття.

Лідерство - це не лише привілей, але й велика відповідальність. Така іпостась особистості не тільки приносить успіх та славу, але і накладає на лідера велику відповідальність перед своєю командою, організацією та суспільством в цілому. Для досягнення величі необхідно постійно працювати над розвитком своїх особистих якостей, компетенцій та іміджу, а також бути готовим до прийняття відповідальності за свої дії та рішення. Лише ті, хто готові прийняти цю відповідальність, заслуговують на титул великих лідерів. Сам автор вислову відомий своєю непохитною вірою в правильність своїх переконань та готовністю боротися за них до кінця.

Дослідження наукових праць [1-5] дало змогу відстежити формування структури образу лідера та можливості розвитку персональних якостей, звернувшись до гендерних аспектів лідерства у різних країнах світу (табл. 1).

Отже, структура образу сучасного лідера складається з численних складових, які визначають його авторитет, вплив та здатність досягати мети у команді. Однією з ключових складових є характер, який визначається моральними принципами, прихованими у національних стереотипах.

Другою складовою є майстерність комунікувати та впливати на інших, закладеною у гендерних ролях. Лідер повинен вміти ясно висловлювати свої думки, чітко формулювати завдання та мотивувати свою команду до досягнення поставлених цілей. Цей аспект є надзвичайно важливим, оскільки без здатності впливати на інших лідер не може досягти успіху у досягненні спільних цілей.

Третьою складовою є здатність приймати рішення, що закладена у етиці відносин рівності побутової та професійної щодо відповідальності. Лідер повинен бути здатним аналізувати складні ситуації, швидко реагувати на зміни та вибирати оптимальні стратегії дій. Важливою частиною цього є вміння приймати рішення в умовах невизначеності та ризику.

Таким чином, персональне лідерство передбачає розвиток особистих якостей та ключових компетенцій через регуляцію власного емоційного стану, які роблять лідера ефективним:

– моральна справедливість через комунікаційні навички – створює основу для довіри до лідера з боку його підлеглих та сприяє побудові стійких відносин в колективі; Здатність чітко та ефективно спілкуватися з різними аудиторіями є ключовою для лідера. Це включає в себе як вербальну, так і невербальну комунікацію, а також вміння слухати та реагувати на відгуки.

Таблиця 1. Гендерні аспекти лідерства у різних країнах світу [авторська розробка]

Гендерні аспекти лідерства/країна	Статеворольова приналежність	
	Чоловік	Жінка
Українська модель		
<i>Гендерна роль</i>	- Годувальник, глава сім'ї	- Берегиня дому, відповідальна за виховання дітей
<i>Гендерні стереотипи</i>	- Сильний, раціональний, авторитарний, обмежений спектр емоцій	- Емоційна, нездатна до логічного мислення, не пристосована до керівництва
<i>Гендерна рівність:</i> - побутова; - професійна (керівник)	Фактично нема гендерної рівності: - домінуюча позиція у прийнятті рішень; - абсолютне панування чоловічої енергії; - позиція підлеглості патріархальному устрою; - жінки недопредставлені на керівних посадах	
Американська модель (США)		
<i>Гендерна роль</i>	- Індивідуаліст, кар'єрист	- Амбітна, компетентна, може бути успішним лідером
<i>Гендерні стереотипи</i>	- Прагматичний, динамічний, з фокусом на результат	- Підтримує гендерну рівність
<i>Гендерна рівність:</i> - побутова; - професійна (керівник)	Висока гендерна рівність: - домінування енергій матеріалізму сприяють пропорційному перерозподілу відповідальності; - жінки активно займають керівні посади	
Європейська модель		
<i>Гендерна роль</i>	- Відповідальний, організований, авторитетний.	- Комунікбельна, організована, відповідальна
<i>Гендерні стереотипи</i>	- Рішучий, стратегічно мислить	- Здатна до співпраці, дипломатична
<i>Гендерна рівність:</i> - побутова; - професійна (керівник)	Різна, залежно від країни: - пограничний стан викликаний змішенням національних характерів у загальному діловому просторі та існуванням політик і програм спрямованих на підтримку гендерної рівності; - жінки поступово здобувають все більше керівних посад навіть на найвищому політичному рівні	
Азійська модель (Японія, Китай)		
<i>Гендерна роль</i>	- Глава сім'ї, відповідальний за прийняття рішень	- Покірна, працююча, виконавиця
<i>Гендерні стереотипи</i>	- Сильний, авторитарний, з фокусом на традиції, фактична відсутність емоцій	- Не має лідерських якостей
<i>Гендерна рівність:</i> - побутова; - професійна (керівник)	Фактично нема гендерної рівності: - гіперболізована роль чоловіка щодо відповідальності за всі аспекти життя; - жінки рідко займають керівні посади та стикаються з гендерною дискримінацією на робочому місці	

– розвиток команди через емпатію та емоційну інтелігентність – вміння мотивувати, навчати та розвивати свою команду, створюючи умови для її успіху і професійного зростання - це стимулює співпрацю та підтримує відчуття включеності кожного члена команди;

– хист до прийняття рішень через відповідальність та відданість за допомогою самосвідомості – здібність вести свою команду до досягнення поставлених цілей та готовність приймати на себе відповідальність за прийняті рішення і результати роботи аналізуючи інформацію, оцінюючи альтернативи навіть у складних та невизначених ситуаціях.

– енергійність через керування стресом та часом за допомогою саморегуляції – демонстрація власним прикладом ентузіазму та наполегливості у досягненні спільних цілей завдяки вмінням ефективно розподіляти свій час, раціонального розподілу завдань за важливістю та екологічні способи розвантаження в умовах великого обсягу роботи і стресу.

Всі вище перераховані аспекти персонального лідерства, в свою чергу, формують імідж лідера – унікального образу із подальшим його позиціонуванням у колективному соціальному просторі (команді):

– Створення особистої марки та формування бренду через розвиток власного унікального стилю та підходів до керівництва, які відображають: особисті цінності, здібності та досягнення, з метою набуття пізнаваності в своїй галузі.

– Демонстрація результатів через виступи у громадськості – демонстрація власних досягнення та успіхів за допомогою виступів на публічних заходах, конференціях симпозиумах, публікація статей у науково-популярних виданнях. Метою такої демонстрації є – не тільки підтвердження особистої компетентності та ефективності як лідера, а й передача свого досвіду та знань, що допоможе і у підвищенні видимості у колективному соціальному просторі.

– Будівництво довіри та залученість до цифрового простору через активність у соціальних мережах, спілкування зі своєю аудиторією, ділитися своїми думками та ідеями демонструючи відвертість та прозорість у своїй діяльності, а також виконання даних обіцянок, щоб заслужити довіру своєї команди та аудиторії.

СПИСОК ЛІТЕРАТУРИ

1. Весельська А. Л. Гендерний аспект лідерства: теоретичний аналіз. URL: <http://eprints.zu.edu.ua/13461/1/Veselska.pdf>.

2. Коваленко Д., Школяр М. Гендерний аспект лідерства. URL: https://vlp.com.ua/files/31_31.pdf.

3. Костюк І. В., Стадник В.В. Гендерні аспекти лідерства у сфері управління. URL: <http://journals.khnu.km.ua/vestnik/wp-content/uploads/2021/01/13-15.pdf>.

4. Ортіна Г. В. Гендерні аспекти лідерства в практиці управління. URL: http://www.economy.in.ua/pdf/7_2012/10.pdf.

5. Романюк О.Ф. Сучасні підходи до дослідження гендерних аспектів лідерства. URL: <https://science.lpnu.ua/sites/default/files/journal-paper/2022/feb/26994/5rom.pdf>.

СЕКСУАЛЬНЕ НАСИЛЬСТВО – ОДИН ІЗ НАЙПОШИРЕНІШИХ ВИДІВ ГЕНДЕРНО- ЗУМОВЛЕНОГО НАСИЛЬСТВА ПІД ЧАС ВІЙНИ

*Ульяна ЛЕОНІДОВА – факультет цивільного захисту, 35-С група
НК – Яніна ФЕДОРЕНКО, доктор історичних наук, професор
Черкаський інститут пожежної безпеки імені Героїв Чорнобиля НУЦЗ України*

Феномен насильства під час воєнних дій чи збройних конфліктів є поширеним явищем, що набуває різних форм, і вважається одним із способів ведення війни. Будь-який вид насильства – серйозне порушення прав людини і форма дискримінації. Відзначимо, що в умовах війни та надзвичайних ситуацій зростає кількість випадків саме сексуального насильства. Актуальність зазначеної проблеми чітко прослідковується від 24 лютого 2022 року після повномасштабного вторгнення на територію України військовослужбовців російської федерації, оскільки акти насильства, що зафіксовані в Київській обл. (Буча, Ірпінь, Гостомель), Чернігівській, Сумській та інших областях України яскраво ілюструють акти насильства в умовах воєнного стану.

З огляду на початок повномасштабного вторгнення російських військ в Україну, проблема гендерного насильства постійно перебуває у фокусі наукових і соціальних дискусій в Україні. Громадські рухи, ЗМІ, зокрема Уповноважений Верховної Ради України з прав людини, повідомляють про найганебніші випадки сексуального, фізичного та психологічного насильства щодо українського соціуму із боку ворожого військового контингенту. Найбільш поширеними формами гендерно-зумовленого насильства є зґвалтування та інші форми сексуального насильства. Як слушно відзначив Голова Європейської ради Ш. Мішель, «сексуальне та гендерно зумовлене насильство є глобальною загрозою, що використовується російськими військами як зброя під час війни. Це є воєнним злочином, злочином проти людства, це ганебні вчинки на ганебній війні» [1].

«Зґвалтування – це, так би мовити, право переможця», - пояснює суть злочинної поведінки, що спостерігається у солдатів на війні, професор клінічної психології Томас Ельберт. Вчений на різних континентах опитував військових на цю тему. Більшість сказали, що командири зазнавали такої поведінки, але не наказували. Військові говорили: «Ми воліли б мати секс за коханням, але цього не було. Тому ми брали те, що було можливо». На думку вченого, зґвалтування на війні куди рідше стають результатом наказу чи жорстокості, а найчастіше – тваринного інстинкту та хтивості [2].

Сексуальне насильство вражає як жінок так і чоловіків, але воно непропорційно впливає на жінок та дівчаток, тому цей термін, часто помилково, спрощують до «насильства над жінками». Хоча сексуальне насильство існує в будь-який період незалежно від часу, війни та збройні конфлікти значно поширюють та збільшують його вплив. Прожитий досвід повномасштабної війни показав, що російський нелюд не надає значення ні віку, ні статті людини, над якою знущаються. Про це свідчить неймовірна кількість статей та інтерв'ю, які з'явилися в перші ж дні після вторгнення на територію України. Проблематика питання сексуального насильства в тому, що ця тема надто стигматизована. Малий відсоток людей, що пережили цю травму, здатні знайти в собі сили розповісти про це – висвітлити свою історію. Більшість же бояться публічного осуду, неприйняття. Про це важко говорити через жажливі, неприємні подробиці.

Станом на січень 2023 року прокуратура України зафіксувала 155 випадків сексуального насильства скоєного російськими військовими над українцями. За даними Української Гельсінської спілки, їх може бути в понад 100 разів більше. Проте без свідчень постраждалих відновити справедливості не вдається [3].

Яскравими прикладами злочинів під час війни в Україні є багато наведених у мас-медіа випадків, у скоєнні яких звинувачують російських солдат, зокрема і такі жахливі, як мати і дочка були зґвалтовані одночасно і змушені були спостерігати за насильством, яке чиниться над іншою; маленьку дитину гвалтували на очах у батьків, а їх тримали. Томас Ельберт упевнений, що це є форма тортур. «Вороги катують найскладнішими способами, неймовірно жахливо те, що люди можуть придумати. Жодних обмежень немає», – нарікає вчений. За його словами, «для злочинців мучити інших приносить задоволення. Так вони можуть виплеснути свою ненависть, гнів і лють – на нещастя жертв» [2].

В умовах війни будь-хто буде вразливим до сексуального насильства, проте журналісти та психологи виділяють окремі категорії людей, які надзвичайно чутливі під час військових дій:

- Жінки та дівчата завжди вразливі перед сексуальним насильством. Вони найчастіше стають жертвами зґвалтування, домагання, торгівлі людьми, та ін. Війна сприяє порушенню прав жінок і зростанню випадків гендерного насильства
- Чоловіки. Хоча вважається, що саме жінки та дівчата найчастіше стають жертвами сексуального насильства, думка, що чоловіки не страждають – помилкова. Ця проблема невидима через стереотипи пов'язані з гендерними ролями.
- Діти – вразлива група. Військовий конфлікт може позбавити дітей таких основних послуг, як навчання, медичну допомогу, захист, і створює умови в яких діти стають мішенями для сексуальних злочинів.
- Сексуальне насильство впливає на людей з інвалідністю з особливою тяжкістю, оскільки ця ланка населення має фізичні обмеження та часто не здатні самотійно себе захистити.
- Біженці та переселенці – люди позбавленні власних домівок змушені шукати собі прихисток у нових містах, розташовані у таборах для біженців або самотійно намагаючись знайти притулок у небезпечних умовах можуть стати жертвою сексуального насильства.
- Міноритети або дискриміновані групи, куди включають етнічні, релігійні, мовні меншини вразливі перед сексуальним насильством через постійну дискримінацію. ЛГБТ особи піддаються насильству через гомофобію, трансфобію та соціальну ворожнечу.
- Військовополонені. У ЗМІ не одноразово висвітлювались історії людей з полону, які розповідали жахливі подробиці та засвідчували, що сексуальне насильство застосовувалось як вид катування в першу чергу, далі покарання та контролю.

Галина Скіпальська, яка очолює Міжнародний благодійний фонд «Українська фундація громадського здоров'я», до якого звертаються зґвалтовані жінки, розповіла, що про зґвалтування жінок стали дізнаватись не тільки від жінок, які звертаються за допомогою до соціальних центрів, у яких працюють спеціалісти її організації, у різних містах України, а й від дітей, які стали свідками цього насильства [3].

Відомо, що неодноразово свідками зґвалтування були родичі: чоловіки, батьки і діти. Вони тепер також потребують сильної роботи, а саме – психологічної реабілітації. Особливої уваги необхідно надати дітям – з ними мають працювати дитячі психологи.

Травма сексуального насильства має жахливі наслідки для людей, які її пережили:

- Фізичні травми, інфекції, небажанна вагітність
- ПТСР, тривога, депресія, емоційна зневіра
- Стигматизація, почуття провини, втрата довіри до людей, страх.

Сексуальні злочини на війні – це пряма зброя проти цивільного населення, яка використовується за тактичною вказівкою. Жінки є найбільш уразливими жертвами зґвалтувань, але, як показує війна, розпочата росією, в Україні жертвами також стають діти і чоловіки обох статей. Жертви страждають від безлічі травм, включно з медичними, психологічними, емоційними і навіть суїцидальними. Професійної допомоги потребують не тільки ті, хто був зґвалтований, а й ті, хто став свідком зґвалтування. Почуття провини призводить до травм, депресії та психічних розладів.

Отже, на нашу думку, говорити про сексуальне насильство важливо, особливо в умовах війни, а також просто необхідно для того, щоб підтримати людей і показати їм, що вони не самотні. Крім введення юридично-правових норм, які дозволять не тільки відшкодувати збитки жертвам сексуального насильства, а також притягнути до відповідальності їх кривдників, необхідно розробити досконалий механізм надання психологічної допомоги, адже саме за її допомогою людина зможе позбутися кліше «жертви» та жити повноцінним життям.

СПИСОК ЛІТЕРАТУРИ

1. Preventing and Addressing Sexual and Gender-Based Violence in Places of Deprivation of Liberty. Standards, Approaches and Examples from the OSCE Region. Warsaw, Poland. 2019. URL: <https://www.osce.org/odihr/427448?download=true>
2. Чому солдати на війні гвалтують і вбивають: психологи про злочини. URL : <https://ukraina.postimees.ee/7510462/chomu-soldati-na-viyni-gvaltuyut-i-vbivayutpsihologi-pro-zlochini>
3. Як допомогти постраждалим від сексуального насильства під час війни. URL: <https://www.gp.gov.ua/ua/posts/prokuratura-ta-nacpoliciya-zafiksuvali-vze-155-vipadkiv-seksualnogo-nasilstva-naibilse-na-xersonshhini-ta-kiyivshhini>

THE FORMATION AND ESTABLISHMENT OF GENDER IDENTITY

Uliana LEONIDOVA, faculty of civil defense, 35-S group

*Alina KRYSH TAL, Candidate of Pedagogical Sciences, Associate Professor
Cherkasy Institute of Fire Safety named after Chornobyl Heroes
of National University of Civil Defense of Ukraine*

Gender identity and gender are among the most essential and fundamental characteristics of a person. The role of gender in the identity formation is an important aspect that affects the life of every person. Gender defines social expectations related to masculinity and femininity, and these expectations have a profound effect on individual's self-awareness and self-expression. The formation and implementation of gender identity nowadays is of particular importance in connection with the spread of gender stereotypes, a certain disharmony in the development of the gender structure of society, the need to develop tolerance to the types and forms of gender representation.

Gender identity and the determinants of its formation are currently a topical subject of scientific reflection. Different interpretations of the phenomenon of gender identity are distinguished; accordingly, different approaches to understanding of its formation, its leading agents and the logic of implementation are denoted. The problem of the mechanisms of the gender identity of an individual is solved in different ways.

The concept of 'gender' can be defined as a system of values, norms and characteristics of male and female behavior, lifestyle, way of thinking, roles and relationships of women and men acquired by them as individuals in the process of

socialization, modeled by society and supported by social institutions, which primarily is determined by the social, political, economic and cultural contexts of existence and fixes the idea of a woman and a man depending on their gender [1].

It is important to understand that gender does not characterize an individual in terms of his biological characteristics. Unlike sex, which is assigned to a person from birth, gender is formed in the process of socialization [2].

The difficulty of gender defining is due to the fact that it contains different characteristics, including both external and internal factors that have a significant impact on its representation:

1. Biological factors: hormonal background and genetics.
2. Social stereotypes: Social stereotypes, expectations and roles associated with certain genders.
3. Family upbringing: Gender-related expectations and roles passed on by parents can influence how children perceive their own gender identity.
4. Cultural and social contexts: Each culture has its own ideas about gender and sets its own norms and standards.
5. Personal factors: Personal characteristics, including internal beliefs, values, interests and feelings of comfort. Each person has his or her own unique features that can influence the perception and expression of their gender identity [3].

As for the time limits of the relevance of identification in the gender formation, in R. Laing's opinion, they are absent, because any relationship between people implicitly contains the definition of I to others and the other to I; identification is complementary and can be central or peripheral, i.e. touch essential or superficial, external, aspects of the personality. M. Kubaevsky also emphasizes the importance of the process of identification in ontogenesis, noting that it 'constantly reproduces its result, a special systemic feature of a person – identity, that is, it situationally fixes the correlation of something with itself' [3].

Social stereotypes, which have a great influence on the formation of gender identity, are generalized ideas and expectations related to the behavior, roles and attributes of men and women in society.

During the first years of life, children actively perceive these stereotypes in their environment – they grasp whose roles in the family are related to operations with the kitchen, cleaning, childcare, and whose – with business management, finances, leadership. These expectations are imposed on them and influence the formation of their gender identity.

Stereotypes also expand in global society through social media, cultural norms, and other mechanisms of influence. Women may be called to be gentle, dependent, attractive, nurturing, while power, physical strength, and opportunity are usually associated with masculinity. This stereotypical distribution of roles complicates the process of gender identity formation and can oppress people who want to go beyond these stereotypes.

These stereotypes create pressure on those who do not fit into a 'traditional' gender role. They can cause internal conflict and uncertainty about one's own identity. For example, people who do not conform to their gender stereotypes may experience discrimination, alienation and shame about their identity.

However, society is gradually rethinking these stereotypes and working to overcome them. Social movements for gender equality, education and public dialogue help remove gender-related constraints and create space for a greater diversity of identities. First of all, teenagers begin to focus on the norms and stereotypes that are characteristic of their environment. At the same time, the usual norms that were characteristic of male and female identity not so long ago are changing - girls increasingly choose the image of a strong and independent woman who builds her own life, rejecting the image of housewives. Today's youth is calm about different views on issues of their gender identity [4].

The formation of gender identity is a complex process that is influenced by various factors, including social stereotypes. Social stereotypes are imposed on people since childhood

through family, school, culture and media. They define expectations about behavior; roles and attributes associated with a particular gender; can limit opportunities for self-expression and encourage conformity to socially accepted norms. This can lead to internal conflict for those who do not conform to the stereotypes of their gender. At the same time, social stereotypes can create pressure on those who want to go beyond these stereotypes and accelerate the processes of stigmatization and discrimination. However, gender identity is completely determined only by social stereotypes. Individual inner feelings and personal factors also influence the formation of gender identity. Both the ability to express oneself and feel comfortable about it play an important role in the process of gender identification.

The formation of gender identity occurs through the interaction of various factors, including social stereotypes. Understanding these factors helps to better understand the complex and individual process of gender identity formation. The results of the study provide grounds for further understanding and expansion of our understanding of gender and contribute to the creation of a more harmonious and equal society by overcoming harmful social stereotypes.

REFERENCES

1. Skoryck, M.M. (2004) *Osnovy teorii genderu*. Kyiv. 536 s.
2. Levandovska, M.B. (2007) *Kryza gendernoi identychnosti yak psykholohichnyi fenomen. Problemy ekstremalnoi ta kryzovoi psykholohii*. № 3. S. 320–327.
3. Kubaievskiy, M. (2009) *Kontseptni implikatsii u vyvchenni vzaiemozviazku identyfikatsii ta identychnosti. Psykholohia ta suspilstvo*. №3. С. 58–68.
4. Hornostaj, P.P. (2004) *Henderna sotsializatsia ta stanovlennia henderno identychnosti*. Kyiv. S. 132–156.

ЖІНКИ В ЗСУ: ПАТРІОТИЧНИЙ ОБОВ'ЯЗОК ЧИ ГЕНДЕРНО-РОЛЬОВИЙ КОНФЛІКТ

*Дарья МАКСИМЕНКО, факультет цивільного захисту, 35С-ПС група
НК – Яніна ФЕДОРЕНКО, доктор історичних наук, професор
Черкаський інститут пожежної безпеки імені Героїв Чорнобиля НУЦЗ України*

Жінки на військовій службі – цей гендерний аспект наразі викликає дуже багато запитань в українського суспільства, особливо у тому сенсі: чи є це патріотичним обов'язком, або чи сприяє це явище поглибленню гендерно-рольового конфлікту. Адже, після повномасштабного вторгнення Росії на територію України, зросла кількість жінок, які стали на захист Батьківщини, долучившись до лав ЗСУ, інших військових формувань та добровольчих об'єднань територіальних громад. Якщо у 2014 р. загальна чисельність жінок у ЗСУ становила 49 926 осіб, із них військовослужбовиць – 16 557 осіб, то станом на 1 березня 2023 р. кількість жінок у Збройних Силах України зросла до 60 538 осіб, із них військовослужбовиць – близько 42 898 [1]. Жінки в ЗСУ виконують свій патріотичний обов'язок, доводячи свою готовність та здатність до служби у військових силах. Вони проходять той самий важкий тренувальний процес, що і чоловіки, та готові стояти на захисті своєї країни навіть у найскладніших умовах.

Прикладом патріотичного ставлення жіночої половини суспільства до захисту своєї країни виступає той факт, що протягом багатьох століть жінки брали участь у бойових діях., наприклад, під час Національно-визвольної війни середини XVII століття, гайдамацького руху, Української революції 1917-1921 років та у Першої та Другої світової війни. Існує також багато прикладів героїзму та самовідданості українських жінок на війні. Наприклад, відома українська письменниця та громадська

активістка Олена Теліга була членом Української повстанської армії (УПА) та загинула від рук німецьких окупантів в Бабиному Яру [2, 152].

Однак, велика частина українського суспільства, в цілому позитивно ставлячись до жінок у лавах ЗСУ, вважає, що тотальна мобілізація жінок в Україні лише поглибить гендерно-рольовий конфлікт, приводячи наступні аргументи. По-перше, служба в армії не відповідає традиційній гендерній ролі жінки. По-друге, жінки, в середньому, мають меншу фізичну силу та витривалість, ніж чоловіки. Це може ускладнювати їм виконання деяких військових завдань. По-третє, військова служба може бути психологічно травматичною для жінок, як і для чоловіків [3, 267].

Поглибленню гендерно-рольового конфлікту слугують також переконання багатьох чоловіків про те, що служба в армії – це «чоловіча справа» і що жінки не повинні служити в ЗСУ. Крім того вони вважають, що успіхи жінок на військовій службі можуть викликати ревності, а це в свою чергу приведе до багатьох конфліктних ситуацій. До того чоловікам-військовим буде складно приймати жінок як рівних партнерів та лідерів [4, 15].

Тому, на нашу думку, для вирішення гендерно-рольового конфлікту необхідно змінити традиційні гендерні стереотипи щодо ролі жінок в армії, створити гендерно-чутливе середовище в ЗСУ, де б жінки відчували себе поважаними та мали рівні можливості з чоловіками, а також підтримувати жінок, які служать в ЗСУ, та надавати їм необхідну допомогу [2, 25].

Таким чином, можемо зробити підсумок, що для багатьох жінок-військовослужбовиць служба у Збройних силах України є дійсно патріотичним обов'язком, який вони з честю виконують. Однак, в той же час певна частина українського суспільства вважає, що перебування жінок в ЗСУ лише поглиблює гендерно-рольовий конфлікт, адже не відповідає традиційним уявленням про ролі чоловіків і жінок. Ми вважаємо, що подолати такі суперечливі судження можна лише шляхом підвищення гендерної культури суспільства, а також створенням умов, які дозволять людям з різною гендерною ідентичністю відчувати себе комфортно та реалізувати свій потенціал як звичайному цивільному середовищі, так і в Збройних Силах України.

СПИСОК ЛІТЕРАТУРИ

1. Букет Є. У ЗСУ спостерігається позитивна динаміка впровадження гендерної рівності // Армія Inform. URL: <https://armyinform.com.ua/2023/03/15/u-zsu-sposterigayetsya-pozytyvna-dynamika-vprovadzhennya-gendernoyi-rivnosti/>
2. Клименко І. В. Гендерні особливості військової служби. Київ, 2018. 224 с.
3. Стельмах С. Українки в боях за волю: Історичні нариси. Київ, 2017. 392 с.
4. З. Гриценко О. В. Жінки та війна: гендерний аспект. Київ, 2015. 208 с.

ОСОБЛИВОСТІ РЕФОРМУВАННЯ ГЕНДЕРНОЇ ПОЛІТИКИ В СЕКТОРІ БЕЗПЕКИ ТА ОБОРОНИ УКРАЇНИ

*Назар МЕЛЬНИК, факультет пожежної безпеки, 42-взвод
НК – Тетяна ЧУБІНА, доктор історичних наук, професор
Черкаський інститут пожежної безпеки імені Героїв Чорнобиля НУЦЗ України*

Враховуючи історію, традиції та принципи розвитку сектору безпеки і оборони в Україні, вирішення проблеми забезпечення гендерної рівності включає інтеграцію жінок. Особливо розбудова такої політики стала актуальною, починаючи з 2014 року, коли Російська Федерація розпочала неоголошену війну на Сході нашої країни.

Взагалі, за останні 20 років спостерігається активна гендерна інтеграція жінок до сектору безпеки і оборони України. При цьому, показовим є факт, що зростання кількості жінок у силових структурах відбувається паралельно із розширенням переліку посад, які вони можуть обіймати. Наприклад, якщо у 2014 році жінки лише обіймали посади обслуговуючого персоналу, то починаючи з 2016, коли Міністерство оборони України внесло зміни до переліку військово-облікових спеціальностей і штатних посад рядового, сержантського і старшинського складу, а також військовослужбовців-жінок, жінки змогли вступати на службу в якості боцманів, бортових механіків, техніків, водолазів-радистів, випробувачів парашутів, вогнементників, гранатометників, саперів та стрільців-снайперів, стрільців-зенітників, кулеметників тощо [1].

Наступним етапом реформи було розширення переліку військових посад, які можуть бути заміщені жінками у 2017 році. У 2018 році був прийнятий Закон України «Про внесення змін до деяких законів України щодо забезпечення рівних прав і можливостей жінок і чоловіків під час проходження військової служби у Збройних Силах України та інших військових формуваннях» [2]. Цей закон додав ключову норму щодо гендерної рівності в Закон України "Про військовий обов'язок і військову службу" (ст. 1). Вона передбачала введення принципу гендерної рівності на військовій службі в Україні, зазначаючи, що «жінки виконують військовий обов'язок на рівних засадах із чоловіками (за винятком випадків, передбачених законодавством з питань охорони материнства та дитинства, а також заборони дискримінації за ознакою статі).» [3].

З 2019 року жінкам було надано можливість вступати до військових закладів освіти, включаючи військові (військово-морський, військово-спортивний) ліцеї, ліцеї із посиленою військово-фізичною підготовкою та скасовано заборони на прийняття жінок на посади курсантів вищих військових навчальних закладів та військових навчальних підрозділів закладів вищої освіти. Ця позиція сил оборони України відповідає практиці підтримання різноманітності в підході до військової освіти, аналогічно країнам-членам НАТО, які прагнуть досягти рівноправ'я [4, 386].

Отже, в результаті реалізації гендерної політики у секторі безпеки та оборони жінки змогли займати ті військові посади, які ще до недавнього часу вважалися прерогативою чоловіків-військовослужбовців.

СПИСОК ЛІТЕРАТУРИ

1. Тимчасовий перелік штатних посад рядового, сержантського і старшинського складу з урахуванням тих, на які дозволяється призначати військовослужбовців-жінок, та відповідних їм військових звань і тарифних розрядів посади редакції Наказів Міністерства оборони № 111 від 12.03.2018. URL: zakon.rada.gov.ua/laws/show/z0600-14#n14

2. Про військовий обов'язок і військову службу: Закон України № 2232-XII від 25.03.1992. URL: zakon.rada.gov.ua/laws/show/2232-12#Text

3. Про затвердження Положення про військовий (військово-морський, військово-спортивний) ліцей, ліцей із посиленою військово-фізичною підготовкою: Постанова Кабінету міністрів України від 30.06.2021 № 672. URL: zakon.rada.gov.ua/laws/show/672-2021-%D0%BF#Text

4. Global Gender Gap Report (2021). URL: www.weforum.org/reports/ab6795a1-960c-42b2-b3d5-587eccda6023

ГЕНДЕРНЕ НАСИЛЬСТВО В УМОВАХ ВОЄННОГО СТАНУ: ФОРМИ ПРОЯВУ І ЗАСОБИ ЗАХИСТУ

Олександр НАЗАРЕНКО, факультет управління фінансовими та бізнесом, УФПМ-13з група

*НК – Галина КАПЛЕНКО, доктор економічних наук, професор
Львівський національний університет імені Івана Франка*

У воєнний період загострюються соціальні, економічні та політичні проблеми, що часто сприяють зростанню рівня насильства, зокрема насильства проти жінок, дівчат, а також чоловіків та хлопчиків. Гендерне насильство охоплює різноманітні форми, такі як фізичне, психологічне, сексуальне та економічне насильство. У воєнних конфліктах воно може приймати особливо жорстокі форми, такі як сексуальне насильство як зброя війни, тортури, порушення прав людини, рабство та викрадення дітей. Цілком очевидно, що воєнні дії підштовхують до ескалації насильства, а також утруднюють доступ до захисту та правосуддя для жертв. Багато з цих жертв можуть опинитися в ситуації незахищеності та безпеки, що є неприпустимим з порушенням їх базових прав та гідності. Запобігання гендерному насильству в умовах воєнного стану є важливою складовою будь-яких міжнародних та національних зусиль з забезпечення миру, безпеки та захисту прав людини.

Отже, дослідження гендерного насильства в умовах воєнного стану може підтвердити або спростувати звинувачення у вчиненні злочинів проти людства або воєнних злочинів, і тим самим допомагає зміцнити правові стандарти та принципи демократії.

Відзначимо, що на даний час проблема гендерного насильства в умовах воєнного стану привертає значну увагу дослідників, активістів та громадськості. Роботи І. Бердника, І. Заворотько, Н. Оніщук, А. Політової, Г. Попова та інших дослідників відображають різноманітні аспекти гендерного насильства в контексті воєнних конфліктів, такі як його форми, причини, наслідки, стратегії запобігання та захисту потерпілих.

На сьогодні, відсутній єдиний підхід до розуміння терміна «гендерне насильство». Це поняття може мати різне тлумачення в залежності від контексту, культурних особливостей, соціального середовища та інших факторів. На нашу думку, гендерним насильством можна вважати вияв нерівності та дискримінації, яка базується на гендерних стереотипах та соціокультурних уявленнях про ролі чоловіків і жінок. Гендерне насильство можна вважати будь-яким актом насильства, що базується на гендерних стереотипах, ролях або відносинах.

Згідно з Конвенцією Ради Європи про запобігання насильству стосовно жінок і домашньому насильству, гендерне насильство охоплює широкий спектр форм, таких як фізичне, психологічне, сексуальне, економічне насильство, а також насильство в домашньому середовищі. Крім того, воно включає інші прояви насильства, такі як переслідування, зґвалтування, сексуальне домагання, каліцтво жіночих геніталій, примусова стерилізація, примусовий аборт, примусовий шлюб, злочини на користь так званої честі, насильство в інституційному середовищі, насильство у воєнних, конфліктних та післяконфліктних ситуаціях, торгівля людьми, а також гендерна дискримінація [2].

А. Політова, пропонує наступну класифікацію форм прояву гендерного насильства в умовах збройного конфлікту (воєнного стану). Насильство розподіляється за наступними критеріями: тип конфлікту (міжнародний або не міжнародний); статусом потерпілого (жінки, чоловіки, діти); положенням (цивільне населення або військовополонені); формою насильства: фізичне (включаючи вбивства, каліцтво, тортури, захоплення в полон тощо), сексуальне (зґвалтування,

примусова проституція, сексуальне насильство), психологічне (наруга над гідністю людини), економічне (позбавлення майна, коштів чи документів) [1, с. 310]».

Зауважимо, що захист від гендерного насильства в умовах воєнного стану вимагає комплексного підходу та специфічних заходів, оскільки воєнний конфлікт створює додаткові виклики для захисту осіб, особливо вразливих груп, від насильства. На наш погляд, ефективними засобами захисту від гендерного насильства в умовах воєнного стану можуть бути:

1. Просвітницька робота та освіта. Створення інформаційних кампаній та програм освіти для громадськості, включаючи військовослужбовців, про гендерне насильство, його наслідки та способи запобігання.

2. Забезпечення безпеки та доступу до захисту. Забезпечення безпеки жертвам гендерного насильства шляхом створення безпечних місць, куди вони можуть звертатися за допомогою, та доступу до медичної та психологічної допомоги.

3. Правовий захист. Розробка та виконання законів, що забороняють гендерне насильство та накладають відповідальність на винних.

4. Міжнародна підтримка та співпраця. Залучення міжнародних організацій, громадських організацій та інших сторін для надання допомоги жертвам гендерного насильства та підтримки програм запобігання.

5. Моніторинг та звітність. Проведення моніторингу гендерного насильства в умовах воєнного конфлікту, збір даних та складання звітів для виявлення тенденцій та вдосконалення заходів захисту.

Таким чином, гендерне насильство в умовах воєнного стану є серйозною проблемою, яка потребує комплексного та невідкладного врегулювання. У воєнних конфліктах воно може приймати особливо жорстокі форми та супроводжуватися додатковими викликами для захисту осіб, особливо вразливих груп, від насильства. Захист від гендерного насильства в умовах воєнного стану передбачає різноманітні заходи, такі як психологічна підтримка, правовий захист, забезпечення безпеки та доступу до захисту, міжнародна співпраця та моніторинг. Ефективна боротьба з цим явищем потребує спільних зусиль міжнародних організацій, урядових структур та громадських організацій.

СПИСОК ЛІТЕРАТУРИ

1. Політова А.С. Форми гендерно зумовленого насильства в умовах збройного конфлікту (воєнного стану). Електронне наукове видання «Аналітично-порівняльне правознавство» 2023. С. 307–311.

2. Що таке гендернозумовлене насильство і хто від нього потерпає. URL: <https://ms.detector.media/trendi/post/28626/2021-12-06-shcho-take-gendernozumovlene-nasylstvo-i-khto-vid-nogo-poterpaie/> (дата звернення 27.03.2024)

ОСОБЛИВОСТІ ГЕНДЕРНОЇ ДИСКРИМІНАЦІЇ В УКРАЇНІ

*Віталій НЕСПЛЯК, факультет цивільного захисту, 26 взвод
НК – Яніна ФЕДОРЕНКО, доктор історичних наук, професор
Черкаський інститут пожежної безпеки імені Героїв Чорнобиля НУЦЗ України*

Гендерні аспекти відіграють важливу роль у формуванні та проведенні державної політики не лише на рівні державного управління, а й інших сферах. Принцип рівності – це конституційна гарантія правового статусу особи. І цей термін – антонім терміну «дискримінація».

Дискримінація – в усіх її можливих формах і проявах – є однією з найбільш поширених форм насильства та порушення прав людини. Вона зачіпає мільйони людей щодня, і її дуже важко розпізнати. Дискримінація і нетерпимість – тісно пов'язані між собою поняття. Нетерпимість – це відсутність поваги до вчинків та переконань, що відрізняються від своїх власних. Вона також стосується відторгнення людей, яких ми сприймаємо як інших, наприклад, членів іншої соціальної чи етнічної групи, або людей з іншою політичною чи сексуальною орієнтацією. Нетерпимість може проявлятися у широкому діапазоні дій, починаючи з уникання таких людей, мовної ненависті, і закінчуючи тілесними травмами або навіть вбивствами.

Дискримінація проявляється, коли до людей ставляться менш прихильно, а ніж до інших людей в подібній ситуації тільки тому, що вони відносяться, або сприймаються як такі, що належать, до певної групи чи категорії людей. Людей можуть дискримінувати через їх вік, інвалідність, етнічну приналежність, походження, політичні переконання, расу, релігію, стать чи гендер, сексуальну орієнтацію, мову, культуру та з багатьох інших причин. Дискримінація, яка часто є результатом забобонів, робить людей безпорадними, заважає їм стати активними громадянами, обмежує розвиток їх навичок і в багатьох ситуаціях доступ до роботи, послуг з охорони здоров'я, освіти або житла.

В нашій державі жінки зіштовхуються з п'яти видами дискримінаційних проявів. Найчастіше стають жертвами домашнього насильства. За даними Національної поліції щороку від рук кривдників гине близько 600 українок. Так, 90% українців, які потерпають від насильства, це жінки. Причиною такого стану речей є укорінений у свідомості українців стереотип, що жінка – «берегиня дому», а основна її функція – приготування їжі та догляд за дітьми. І щойно вона починає заявляти про свої права, то одразу ж піддається насильству – чи економічному, чи психологічному, чи фізичному, чи сексуальному. Згідно результатів опитування Українського інституту соціологічних досліджень – 68% українок не вважають проявом насильства приниження. Лише для 49% жінок насильство – це побої, а для 56% – зґвалтування[1].

Поряд із домашнім насильством, в умовах повномасштабної війни зросла кількість проявів гендерно-зумовленого насильства. Так, на всіх територіях України, звільнених Збройними Силами у 2022-2023 рр., зокрема, у Херсонській, Харківській, Чернігівській, Сумській, Запорізькій, Київській, Донецькій, Луганській областях, фіксуються численні випадки вчинення військовими російської федерації сексуального насильства, пов'язаного з конфліктом, найпоширенішою формою якого стало зґвалтування, в тому числі групове [2].

Другим видом дискримінаційних проявів є нерівність у оплаті праці. За даними держстатуправління жіноча частина українського суспільства заробляє у середньому на 28% менше, ніж чоловіки. Однією з причин такого явища є те, що окрім оплачуваної роботи на плечі жінки лягає домашня праця, яка вважається «жіночою» – прибирання, готування, догляд за дітьми, констатує директор Центру соціальних і трудових досліджень Ніна Потарська, яка займає в житті жінки 23 роки.

Третім видом дискримінації виступає мінімальна задіяність жінок у політичному житті країни. Так, кількість жінок у Верховній Раді останнього скликання становить близько 21% [3], тоді як у деяких країнах ЄС жінок, зокрема, у Швеції, Фінляндії, Іспанії – понад 40%. А у Франції у політиці задіяно паритетну кількість жінок і чоловіків.

Обмежені у кар'єрі ставлять четвертий вид проявів дискримінації у нашій країні. Важливим кроком на шляху до гендерної рівності стало скасування розподілу професій на «жіночі» і «чоловічі». Та це ще не означає, що в Україні зникла дискримінаційна практика чи не лишилося заборонених професій, кажуть експерти. Наприклад, у військовій сфері досі є низка «нежіночих» професій, затверджених наказами із грифом «з обмеженим доступом», тощо.

П'ятий вид дискримінації пов'язаний із існуванням в українському суспільстві сексистських стереотипів, на кшталт, жінкам не місце в управлінні, місце жінки на кухні, успішна бізнес леді – погана мати, тощо.

Таким чином, на нашу думку, для подолання будь-яких дискримінаційних проявів в українському суспільстві необхідно, по – перше, удосконалити нормативно-правову базу, що регулює питання, пов'язані із розробкою основних механізмів гендерної політики, по-друге, організувати роботу різноманітних організацій, діяльність яких спрямована на викорінення зі свідомості суспільства застарілих стереотипів гендерної поведінки.

СПИСОК ЛІТЕРАТУРИ

1. Трегубова Я. Гендерна нерівність: п'ять порушень прав жінок в Україні // Радіо Свобода. URL: <https://www.radiosvoboda.org/a/29085513.html>

2. Про внесення змін до розпорядження Кабінету Міністрів України від 28 жовтня 2020 р. № 1544: Розпорядження Кабінету Міністрів від № 1150-р 16 грудня 2022 р. //Офіційний сайт Верховної Ради України. URL: <https://zakon.rada.gov.ua/laws/show/1150-2022-%D1%80#Text>

3. 30 років Незалежності: як змінювався гендерний склад Верховної ради // Слово і діло. URL: <https://www.slovoidilo.ua/2021/08/23/infografika/polityka/30-rokiv-nezalezhnosti-yak-zminyuvavsya-hendernyj-sklad-verhovnoyi-rady>

ЗАХИСТ ПРАВ ЖІНОК ТА ЧОЛОВІКІВ У СФЕРІ БЕЗПЕКИ ТА ОБОРОНИ: ШЛЯХИ ПОКРАЩЕННЯ НАЦІОНАЛЬНОЇ ПОЛІТИКИ

Цагик ОГАНІСЯН, кандидат юридичних наук, доцент

*Навчально-наукова лабораторія дослідження проблем правового статусу внутрішньо переміщених осіб та забезпечення гендерної рівності
Дніпропетровський державний університет внутрішніх справ*

В сучасному світі питання захисту прав жінок та чоловіків у сфері безпеки та оборони стає все більш актуальним і вимагає комплексного підходу у національній політиці. Стабільність та безпека кожного громадянина, незалежно від статі, є фундаментальними принципами демократичного суспільства. Забезпечення рівних можливостей та захисту прав кожного індивіда від будь-яких загроз є важливою передумовою для побудови справедливого та гармонійного суспільства.

У даній роботі ми пропонуємо провести аналіз сучасного стану захисту прав жінок та чоловіків у сфері безпеки та оборони з метою виявлення проблем та недоліків національної політики та визначення шляхів їх подолання. Предметом дослідження є законодавчі акти, міжнародні стандарти, практика реалізації політики та проблемні аспекти, які перешкоджають досягненню повноцінного захисту прав громадян у цій сфері.

Зважаючи на загрози та виклики, які стикаються сьогодні суспільства у галузі безпеки та оборони, необхідно вдосконалювати національну політику з метою забезпечення рівних умов та захисту прав жінок та чоловіків. Дана робота спрямована на розробку конкретних рекомендацій для подальшого вдосконалення національної політики у цій області з урахуванням сучасних викликів та потреб суспільства.

Аналіз сучасного стану захисту прав жінок та чоловіків у сфері безпеки та оборони виявляє ряд проблем, які потребують уваги та вдосконалення [1, с. 431]. Починаючи з питань нерівності в застосуванні законодавства та практики, можна відзначити недоліки

у забезпеченні рівних можливостей для жінок та чоловіків у цій сфері. Дискримінація на основі статі, відсутність гендерної рівності та недостатня увага до потреб різних груп населення – це лише деякі з проблем, які можуть виникнути.

Також важливо враховувати, що участь жінок у сфері безпеки та оборони досі залишається недостатньою, що свідчить про наявність перешкод і обмежень у доступі до професійної діяльності [2]. Недооцінка внеску жінок у ці сфери може призвести до втрати потенціалу та можливостей для покращення ситуації в цій галузі.

Крім того, слабка участь жінок у прийнятті стратегічних рішень та відсутність їх представництва у вищих органах управління також є серйозним обмеженням для забезпечення їх прав та інтересів у сфері безпеки та оборони. Дефіцит жіночих лідерів та ефективних механізмів участі та представництва жінок у прийнятті рішень може призвести до ігнорування їхніх потреб та викликів.

Таким чином, аналіз сучасного стану захисту прав жінок та чоловіків у сфері безпеки та оборони виявляє низку проблем, які потребують негайного вирішення та удосконалення національної політики для забезпечення рівних можливостей та захисту прав кожного індивіда у цій сфері.

Проблемні аспекти національної політики забезпечення прав жінок та чоловіків у сфері безпеки та оборони включають низку серйозних викликів, які потребують уваги та вирішення. Однією з таких проблем є відсутність належного законодавчого та інституційного забезпечення гендерної рівності в цій сфері. Існуючі нормативно-правові акти не завжди враховують специфіку різних груп населення та не забезпечують їхніх прав та можливостей.

Також серйозною проблемою є відсутність ефективних механізмів моніторингу та оцінки дотримання прав жінок та чоловіків у цій сфері [3, с. 229-237]. Брак систематичного збору даних та аналізу стану справ може призвести до недооцінки проблем та недостатнього реагування на них з боку державних органів.

Додатковою проблемою є низький рівень гендерної чутливості у формуванні та реалізації політики в цій сфері. Часто відсутня увага до гендерних аспектів може призвести до упущень та недоліків у програмах та заходах, спрямованих на покращення ситуації з правами жінок та чоловіків. Крім того, недостатнє фінансування та обмежені ресурси призводять до обмеження можливостей для реалізації політики у сфері безпеки та оборони, що впливає на здійснення заходів з гендерної рівності та захисту прав індивідуумів.

Отже, проблемні аспекти національної політики забезпечення прав жінок та чоловіків у сфері безпеки та оборони потребують негайного вирішення та впровадження ефективних механізмів для врегулювання цих питань.

Шляхи покращення національної політики забезпечення прав жінок та чоловіків у сфері безпеки та оборони включають ряд ключових заходів та стратегічних напрямків дій. По-перше, необхідно вдосконалити законодавство, що стосується гендерної рівності, забезпечивши відповідність міжнародним стандартам та забезпечивши належний рівень захисту прав жінок та чоловіків.

Далі, важливо розробити та впровадити ефективні механізми моніторингу та оцінки дотримання прав жінок та чоловіків у сфері безпеки та оборони. Це включає в себе створення системи збору даних, розробку індикаторів та проведення регулярних аналітичних оглядів ситуації.

Крім того, для покращення національної політики необхідно збільшити гендерну чутливість у формуванні та реалізації стратегій та програм у сфері безпеки та оборони. Це може включати в себе проведення спеціальних навчань та тренінгів для державних службовців, розробку гендерних планів дій та інших заходів.

Додатково, необхідно забезпечити достатнє фінансування та ресурси для реалізації політики забезпечення прав жінок та чоловіків у цій сфері. Це може

включати в себе виділення відповідних бюджетних коштів, залучення міжнародної технічної допомоги та інші джерела фінансування.

Таким чином, шляхи покращення національної політики у сфері безпеки та оборони включають в себе комплексний підхід, що передбачає удосконалення законодавства, розробку ефективних механізмів моніторингу та оцінки, підвищення гендерної чутливості та забезпечення необхідних фінансових ресурсів.

Як висновок слід зазначити, що захист прав жінок та чоловіків у сфері безпеки та оборони в Україні є важливою складовою національної політики, але водночас існують серйозні виклики та недоліки, які потребують уваги та вирішення. Зокрема, необхідно здійснити подальші заходи з удосконалення законодавства та механізмів його виконання, забезпечити належний рівень фінансування та ресурсів для реалізації політики забезпечення прав у сфері безпеки та оборони, залучити широкий спектр зацікавлених сторін до спільних зусиль у цьому напрямку.

Також важливо акцентувати увагу на необхідності покращення гендерного складу працівників у сфері безпеки та оборони, розробки та впровадження гендерно чутливих стратегій та програм, а також збільшення участі жінок у прийнятті рішень у цій сфері. Крім того, важливо забезпечити систематичний моніторинг та оцінку впливу вжитих заходів на забезпечення прав жінок та чоловіків у цій сфері з метою постійного вдосконалення політики та практики.

Загалом, реалізація заходів, спрямованих на захист прав жінок та чоловіків у сфері безпеки та оборони, має велике значення для забезпечення стабільності та безпеки суспільства в цілому. Вирішення цих питань вимагає відповідальності та спільних зусиль усіх зацікавлених сторін, щоб забезпечити рівні можливості та права для всіх громадян незалежно від їхньої статі.

СПИСОК ЛІТЕРАТУРИ

1. Брюховецька М. Захист прав жінок в умовах воєнного стану. *Відкрита наука України: візійний дискурс в умовах воєнного стану*: матер. II Міжнар. міждисц. наук.-практ. конф. (м. Ужгород, 27 вересня 2023 р.). Ужгород, 2023. С. 431.
2. Скібіцька Ю. Жінки на війні. Проблеми бійчинь ЗСУ після повномасштабного вторгнення. Гендер в деталях. URL: <https://genderindetail.org.ua/season-topic/dosvidy-viyny/zhinky-na-viyni-problemy-biychyn-zsu.html>.
3. Соломонова К. Захист прав жінок: міжнародні стандарти та заходи протидії дискримінації. *Збірник наукових праць ХНПУ імені Г. С. Сковороди*. 2024. № 38. С. 229-237.

КОНВЕНЦІЯ ПРО ЛІКВІДАЦІЮ ВСІХ ФОРМ ДИСКРИМІНАЦІЇ ЩОДО ЖІНОК – РЕВОЛЮЦІЙНИЙ КРОК В НАПРЯМКУ ЗАБЕЗПЕЧЕННЯ ГЕНДЕРНОЇ РІВНОСТІ

*Дмитро ПАНАСЮК, факультет цивільного захисту, 26 взвод
НК – Яніна ФЕДОРЕНКО, доктор історичних наук, професор
Черкаський інститут пожежної безпеки імені Героїв Чорнобиля НУЦЗ України*

Першим революційним кроком щодо забезпечення гендерної рівності та рівних можливостей жінок і чоловіків на у світі стало прийняття Генеральною Асамблеєю ООН в грудні 1979 р. Конвенції про ліквідацію всіх форм дискримінації щодо жінок.

Основна тема, якій присвячені і преамбула, і статті Конвенції – це формулювання закликів до практичних дій держав щодо ліквідації дискримінації

жінок. Вони розкриті в перших шістнадцяти статтях. Ще в дванадцяти виписані вимоги до звітності та адміністративні механізми впровадження положень Конвенції.

Революційність Конвенції полягала в тому, що уперше в документі на рівні міжнародних норм наголошувалось на відповідальності урядів за дискримінацію жінок. Також уперше мова зайшла про відповідальність урядів за дискримінацію не лише в суспільній, але й у приватній сфері, тобто за дискримінацію в родині. В тексті було втілено принцип, який у середині двадцятого століття проголосили філософи та вчені феміністського напрямку – «Особисте – це політичне». Також уперше Конвенція надала трактування поняттю «дискримінація жінок».

Структура Конвенції спирається на три основних принципи: принцип «дійсної рівності» (рівності можливостей, рівності в доступі до можливостей, рівноцінності результатів), принцип недискримінації та принцип зобов'язань держави у сфері забезпечення та захисту прав жінок.

У Конвенції проголошується рівність громадян у будь-якій сфері життя, у тому числі, економічній та сфері зайнятості, незалежно від віку, статі, кольору шкіри (статті 3, 10, 11, 13, 14). Так, у цих статтях визначаються необхідність: змінення економічної рівності чоловіків та жінок (статті 3, 11); право жінок на рівні з чоловіками умови праці (статті 10, 11); право жінок та чоловіків на рівну оплату за рівну працю, або за працю рівної цінності (стаття 11), право на оплачувану відпустку у зв'язку з вагітністю та пологами при достатніх соціальних пільгах і без втрати місця роботи, стажу та соціальних видатків (стаття 11); право на гідний рівень життя для себе та своєї родини (стаття 13); право на соціальні послуги (статті 11, 14) [1, 9-10; 12-14].

Конвенція (стаття 6) також закликає держави-учасниці вжити всіх відповідних заходів, включаючи законодавчі, щодо припинення всіх видів торгівлі жінками та використання проституції жінок.

Стаття 10 наголошує на праві жінок на громадянство, стаття 12 Конвенції забезпечує жінкам право на охорону здоров'я, а стаття 14 звертається до проблем жінок, які проживають у сільській місцевості, наголошуючи на необхідності спеціальної уваги з боку держав до їхніх проблем [1, 12-15].

Статті Конвенції побудовані таким чином, що вони описують практично всі проблемні зони. Ті ж питання, які не знайшли відображення у Конвенції (зокрема права жінок з обмеженою працездатністю, захист жінок від насильства), зумовили необхідність розробки та прийняття додаткових документів, наприклад, Декларації про викоринення насильства стосовно жінок.

Важливе місце займають також Рекомендації Комітету ООН із ліквідації дискримінації щодо жінок, які після прийняття стають частиною Конвенції. Положення, які містяться у статтях Конвенції, є орієнтирами для держав, у тому числі й України, у формуванні та впровадженні політики гендерної рівності. Відпрацьовано механізм нагляду за виконанням вимог Конвенції про ліквідацію всіх форм дискримінації стосовно жінок. Цей механізм ґрунтується на принципі підготовки періодичних доповідей щодо виконання положень Конвенції в тій чи іншій країні. Він сформульований у статтях 17-22 Конвенції. Комітет ООН з ліквідації дискримінації стосовно жінок рекомендує всім державам інформувати громадськість своєї країни про звіти в ООН та друкувати і розповсюджувати доповіді у власних країнах, висвітлювати їх зміст у засобах масової інформації, проводити громадські обговорення та слухання.

Україна спочатку ратифікувала документ у 1980 році, фактично перебуваючи у складі Радянського Союзу, однак із певним застереженням: «Відповідно до пункту 2 статті 29 Конвенції Українська Радянська Соціалістична Республіка не вважає себе зв'язаною положеннями пункту 1 статті 29 Конвенції, згідно з яким всякий спір між двома або кількома державами-учасницями відносно тлумачення або застосування

цієї Конвенції, не вирішений шляхом переговорів, передається на прохання однієї з сторін на арбітражний розгляд або в Міжнародний Суд, і заявляє, що для передачі такого спору на арбітражний розгляд або в Міжнародний Суд є необхідною в кожному окремому випадку згода всіх сторін, що беруть участь у спорі» [2]. Однак, починаючи з періоду, коли наша держава проголосила свою незалежність Конвенція про ліквідацію всіх форм дискримінації щодо жінок стала базисом для формування та реалізації механізмів гендерної політики в Україні, а її положення лягли в основу нормативно-правових документів, котрі регулюють питання пов'язані із гендерною рівністю жінок та чоловіків, ліквідацією дискримінації та боротьбою із домашнім насильством.

Отже, Конвенція ООН про ліквідацію всіх форм дискримінації щодо жінок не тільки націлює на дотримання прав жінок, але й на забезпечення рівноправності жінок та чоловіків у суспільстві. Її позитивний вплив виявляється в тому, що положення Конвенції є орієнтирами для держав у формуванні та впровадженні політики стосовно жінок; збільшує відповідальність держав за стан справ у цій сфері, контролює за виконанням своїх основних положень уряди держав-учасниць Конвенції та відіграє роль каталізатора у розвитку державної жіночої політики на національному та міжнародному рівнях.

СПИСОК ЛІТЕРАТУРИ

1. Конвенція про ліквідацію всіх форм дискримінації щодо жінок та факультативний протокол до конвенції з ліквідації всіх форм дискримінації щодо жінок. Київ:USAID 2016. – 45с.

2. Конвенція про ліквідацію всіх форм дискримінації щодо жінок від 18.12.1979 // Офіційний сайт Верховної Ради України. URL: https://vk24.ua/regulations_and_jurisprudence/konvencii/konvenciya-pro-likvidaciyu-vsikh-form-diskriminacii-schodo-zhinok

КЛЮЧОВІ АСПЕКТИ СТВОРЕННЯ НАЦІОНАЛЬНОЇ ПРОГРАМИ ДЛЯ ЗАБЕЗПЕЧЕННЯ СТАЛОЇ ГЕНДЕРНОЇ ПОЛІТИКИ У СЕКТОРІ БЕЗПЕКИ ТА ОБОРОНИ УКРАЇНИ

*Сергій ПАНЧЕНКО, старший викладач-методист факультету цивільного захисту,
НК – Тетяна ЧУБІНА, доктор історичних наук, професорка
Черкаський інститут пожежної безпеки імені Героїв Чорнобиля НУЦЗ України*

У сучасному світі питання гендерної рівності набувають все більшого значення, особливо в контексті безпеки та оборони. Україна, переживаючи складний період воєнного стану, стоїть перед викликами, які висувають вимоги не тільки до міцності оборонних структур, але й до гуманітарної політики відносно гендерної рівності. Важливість цього аспекту в умовах кризи виходить на передній план, оскільки питання гендерної політики безпосередньо впливають на ефективність військових формувань, а також на соціальну стабільність у суспільстві.

1. Гендерна політика у секторі безпеки та оборони

Гендерна політика у секторі безпеки та оборони України спрямована на забезпечення рівних можливостей та прав для жінок та чоловіків. Це охоплює не тільки доступ до служби в армії на різних рівнях, але й участь у прийнятті рішень, тренінгах, освіті та професійному розвитку. Проте, попри законодавчі засади рівності, на практиці жінки часто зіштовхуються з бар'єрами, що обмежують їх участь у

військових діях та у процесах прийняття рішень. У контексті сучасних викликів, що стоять перед Україною, гендерна політика в секторі безпеки та оборони вимагає особливої уваги. Ця політика спрямована на створення умов, за яких кожна особа, незалежно від гендерної приналежності, має рівні можливості для служби, розвитку та участі в оборонних ініціативах країни. Розглянемо детальніше ключові аспекти та наведемо гіпотетичні приклади гендерної політики в цій сфері.

1.1 Рівний доступ до служби

Українське Міністерство оборони запроваджує програму "Рівні можливості", спрямовану на залучення жінок до військової служби у всіх родах військ, включаючи спецпідрозділи та високотехнологічні відділи. Програма передбачає спеціальні тренінгові курси, націлені на підготовку жінок до виконання різноманітних оборонних завдань, а також кампанію з підвищення обізнаності серед чоловіків щодо важливості гендерної рівності у військовій сфері.

1.2 Участь у прийнятті рішень

Введення квот для представництва жінок на керівних посадах у Міністерстві оборони та Генеральному штабі. Це може бути реалізовано через програму менторства, яка сприяє кар'єрному росту жінок у військовій ієрархії та їхньому залученню до процесів прийняття стратегічних рішень.

1.3 Професійний розвиток

Розробка спеціалізованих програм навчання та професійного розвитку для жінок, які вже служать у Збройних Силах. Це може включати стипендії для навчання в військових академіях, доступ до міжнародних програм обміну досвідом та участь у наукових дослідженнях у сфері оборони.

1.4 Запобігання гендерному насильству

Створення механізму внутрішнього контролю в Збройних Силах для виявлення та реагування на випадки гендерного насильства та дискримінації. Введення посади омбудсмена по гендерних питаннях в кожному військовому підрозділі, який би займався питаннями захисту прав і свобод військовослужбовців незалежно від їхньої статі.

1.5 Створення інклюзивного середовища

Розробка та впровадження кодексу поведінки, який би включав принципи поваги, толерантності та рівності всередині військових колективів. Проведення регулярних тренінгів для підвищення гендерної чутливості серед військовослужбовців, спрямованих на подолання стереотипів та побудову взаємоповаги.

Гендерна політика в секторі безпеки та оборони України має величезний потенціал для покращення не тільки ефективності оборонних зусиль, але й для зміцнення соціальної справедливості та рівності. Реалізація гіпотетичних ініціатив, які були наведені вище, може стати важливим кроком на шляху до створення більш інклюзивного та ефективного сектору безпеки, вільного від гендерного насильства та дискримінації.

2. Проблеми гендерного насильства в умовах воєнного стану

В умовах воєнного стану проблема гендерного насильства набуває особливої гостроти. Це пов'язано не тільки з ризиками, що виникають на фронті, але й з підвищеною вразливістю жінок та дітей в тилу. Гендерне насильство може проявлятися у формі фізичного, сексуального, психологічного насильства або дискримінації. На жаль, питання боротьби з гендерним насильством в умовах воєнного стану часто залишається на периферії уваги, що поглиблює травматизм і соціальну ізоляцію жертв. В умовах воєнного конфлікту набуває актуальності створення програми для захисту жінок, дітей, представників ЛГБТ+ спільнот, які стають особливо вразливими до фізичного, сексуального, та психологічного насильства. Незважаючи на існування окремих ініціатив та програм, відсутність

комплексного підходу до проблеми гендерного насильства зменшує ефективність цих зусиль. Інтегрована національна програма "Безпечне майбутнє" яка об'єднує правові, освітні, соціальні та психологічні компоненти, допоможе забезпечити більш ефективний захист та підтримку жертв.

Національна програма «Безпечне майбутнє» спрямована на запобігання гендерному насильству в умовах воєнного стану в Україні. Програма охоплює широкий спектр заходів, що включають правову освіту, створення системи захисту та підтримки жертв, а також реформування існуючих законодавчих та інституційних механізмів. Розглянемо концептуальні фази для реалізації програми:

Дослідження та аналіз

– Проведення комплексних досліджень для виявлення масштабів та специфіки гендерного насильства в умовах воєнного стану.

– Аналіз існуючих законодавчих та інституційних механізмів захисту жертв гендерного насильства.

Розробка правових ініціатив

– Розробка та внесення змін до національного законодавства, спрямованих на покращення захисту жертв гендерного насильства.

– Введення стандартів для розслідування випадків гендерного насильства, зокрема в армії та серед цивільного населення в зонах конфлікту.

Освітні програми

– Розробка та впровадження освітніх програм для військовослужбовців, правоохоронних органів та цивільного населення з метою підвищення обізнаності про гендерне насильство та шляхи його запобігання.

– Організація тренінгів з гендерної чутливості та психологічної підтримки.

Створення мережі підтримки

– Створення національної мережі кризових центрів та притулків для жертв гендерного насильства з наданням комплексної підтримки, включаючи медичну, психологічну, юридичну та соціальну допомогу.

– Впровадження гарячих ліній для конфіденційного повідомлення про випадки насильства та отримання консультацій.

Моніторинг та оцінка

– Регулярний моніторинг та оцінка ефективності програми, з метою адаптації та вдосконалення заходів захисту жертв.

– Залучення міжнародних організацій та експертів для обміну досвідом та інтеграції кращих світових практик.



Рис. 1. Ілюстрація, що символізує розробку програми гендерної рівності в секторі безпеки та оборони України. Автор – Сергій ПАНЧЕНКО

Програма «Безпечне майбутнє» є комплексним вирішенням проблеми гендерного насильства в умовах воєнного стану, що поєднує в собі правові, освітні, соціальні та психологічні компоненти. Її реалізація дозволить не тільки ефективно реагувати на випадки гендерного насильства, але й сприятиме створенню безпечного середовища для всіх громадян, незалежно від їх гендерної приналежності.

СПИСОК ЛІТЕРАТУРИ

1. True, Jacqui, *The Political Economy of Violence against Women*, Oxford Studies in Gender and International Relations (2012; online edn, Oxford Academic, 20 Sept. 2012), <https://doi.org/10.1093/acprof:oso/9780199755929.001.0001>, accessed 13 Feb. 2024.
2. Sjoberg, L. From where we stand: war, women's activism and feminist analysis. *Fem Rev* 92, 180–182 (2009). <https://doi.org/10.1057/fr.2009.14>
3. Securing the Peace: A Global Study on the Implementation of United Nations Security Council resolution 1325. https://www.un.org/peacebuilding/sites/www.un.org.peacebuilding/files/documents/globalstudywps_en_web.pdf
4. International Committee of the Red Cross (ICRC). *Women and War* https://www.icrc.org/en/doc/assets/files/other/women_war_special_report_8-3-03.pdf
5. Skjelsbæk, Inger. "The Military Perpetrator: A Narrative Analysis of Sentencing Judgments on Sexual Violence Offenders at the International Criminal Tribunal for the Former Yugoslavia (ICTY)." *Journal of Social and Political Psychology*, 2015. <https://jspp.psychopen.eu/index.php/jspp/article/view/4835/4835.html>

СІМЕЙНЕ НАСИЛЬСТВО ЯК АКТУАЛЬНА ПРОБЛЕМА СЬОГОДЕННЯ

Анна ПЕТУХ, факультет цивільного захисту, 19-С група

НК – Аліна КРИШТАЛЬ, кандидат педагогічних наук, доцент

Черкаський інститут пожежної безпеки імені Героїв Чорнобиля НУЦЗ України

В останні десятиліття насильство в сім'ї в його різних формах набуло таких масштабів і глибини, що становлять загрозу безпеці суспільства й особистості в сучасному світі. Насильство між близькими людьми як частий атрибут сімейного життя має давню історію і існує стільки, скільки існує людство.

Мета дослідження – визначити та охарактеризувати види сімейного насильства.

Зрозуміти складний феномен насильства в сім'ї складно, оскільки сімейне життя завжди було найбільш специфічною сферою відносин між людьми, яка найменше всього піддається правовому регулюванню. Однак, необхідно пам'ятати, що насильство в сім'ї це порушення перш за все прав людини, воно є не «приватною» проблемою сім'ї, а питанням, що потребує вирішення на державному рівні. За окремими соціологічними дослідженнями близько половини (44%) населення України особисто зазнавали насильства у сім'ї впродовж життя; майже в кожній другій родині (49%) стикалися з цією проблемою; 45% та 59% населення України знають про проблему домашнього насильства у сім'ях свого близького та далекого оточення відповідно; 35% українців стикалися з психологічним насильством (найчастіше це постійне приниження та контролююча поведінка), 21% з фізичним (побиття, а також замикання, зв'язування, примушування стояти в нерухомому положенні), 17% – з економічним (примушення звітувати за кожен копійку, присвоєння чогось обманним шляхом чи знищення майна), 1% з сексуальним насильством (примушення до статевого акту) [1, 50–51].

Фізичне насильство – це навмисне нанесення побоїв, тілесних ушкоджень одного члена сім'ї іншому, яке може призвести чи призвело до порушення

нормального стану фізичного чи психічного здоров'я або навіть до смерті постраждалого, а також до приниження його честі. Фізичне насильство може здійснюватися у формі побиття, катувань, струсів, у вигляді ударів, ляпасів, опіків гарячими предметами, рідинами, запаленими цигарками, у вигляді укусів, із використанням найрізноманітніших предметів у якості знаряддя катування. Фізичне насильство негативно відбивається на формуванні особистості на наступних етапах її розвитку. Як наслідок, можуть з'являтися такі особливості характеру і поведінки, як підвищена агресивність, тривожність, невміння співчувати, занижена самооцінка, низький соціальний статус, схильність до вживання алкоголю, наркотиків.

Психологічне насильство – це насильство, пов'язане з тиском одного члена сім'ї на психіку іншого через навмисні словесні образи або погрози, переслідування, залякування, які доводять постраждалого до стану емоційної невпевненості, втрати здатності захистити себе і можуть заподіяти або заподіяли шкоду психічному здоров'ю. шкоду психічному здоров'ю. Психологічне насильство має такі прояви:

- використання лайливих слів та (або) крику, образи, які спричиняють шкоду самооцінці партнерки/партнера;
- образливі жести або дії (наприклад плювки в партнерку/ партнера або в його напрямку), примус до принизливих дій;
- вияв брутальності відносно родичів або друзів партнерки/партнера, їх образи з метою принизити партнерку/партнера;
- спричинення шкоди домашнім тваринам, до яких партнерка/партнер емоційно прив'язані – з метою помсти або залякування;
- знищення, пошкодження або приховування особистих речей партнерки/партнера та інших предметів, які хоч і не мають великої грошової вартості, але є для неї/нього цінними;
- брутальна критика дій, думок, почуттів партнерки/партнера, звинувачення його/її в усіх проблемах;
- поведіння з партнеркою/партнером як зі слугою;
- обмеження свободи дій і пересування партнерки/партнера;
- контроль і обмеження можливостей спілкування з родичами або друзями, стеження;
- крайні вияви ревності.

Окрім науковці виділяють дві групи психологічного насильства: вербальне та емоційне насильство. Вербальне або словесне насильство чиниться тоді, коли жінці докоряють буквально за кожний вчинок, критикується особистість жінки, або її ображають брутальною лайкою. Емоційне насильство може відбуватися брутальною лайкою. Емоційне насильство може відбуватися взагалі без слів – за допомогою міміки, пози, поглядів – цього досить, щоб дати зрозуміти жінці, що вона недоумкувата. За допомогою загрозливих поглядів, жестів, інтонацій чоловік може тримати жінку в атмосфері страху [2].

Сексуальне насильство – протиправне посягання одного члена сім'ї на статеву недоторканість іншого члена сім'ї, а також дії сексуального характеру по відношенню до неповнолітнього члена сім'ї. Це може бути

- нав'язування сексуальної близькості, коли партнерка/ партнер знаходиться у стані алкогольного або наркотичного сп'яніння, або спить і не в змозі сказати у нав'язування сексуальної близькості, коли партнерка/ партнер дає зрозуміти, що не хоче цього, або боїться сказати «ні»;
- нав'язування без згоди партнерки/партнера фізичного контакту з ерогенними зонами, іншими частинами тіла партнерки/партнера;
- нав'язування партнерці/партнеру особливих видів сексуальних контактів проти її/його волі [2, 235].

Економічне насильство – це навмисні дії одного члена сім'ї щодо іншого, спрямовані на те, щоб позбавити постраждалого житла, їжі, одягу та іншого майна чи

коштів, на які він має законне право. Такі дії можуть заподіяти шкоду фізичному чи психічному здоров'ю або навіть призвести до смерті постраждалого. Воно включає в себе: позбавлення або обмеження одним з членів сім'ї іншого члена сім'ї можливості користуватися і розпоряджатися грошовими коштами, які він заробив або які є їх спільною власністю; створення ситуації, коли один з членів сім'ї вимушений просити гроші (при їх наявності) на утримання сім'ї або на власні потреби; ненадання грошей на утримання дітей, невплата аліментів; дріб'язковий контроль за всіма витратами, вимога звітувати за них; демонстрація того, що домашня робота не має ніякої економічної цінності; позбавлення можливості користуватися своїм власним або спільним майном; пошкодження або знищення майна іншого члена сім'ї або спільного майна [2, 235].

За визначенням Закону України «Про попередження насильства в сім'ї», який Верховна Рада України ухвалила 2001 року, насильство в сім'ї – це будь-які умисні дії фізичного, сексуального, психологічного чи економічного спрямування одного члена сім'ї по відношенню до іншого члена сім'ї, якщо ці дії порушують конституційні права і свободи члена сім'ї як людини та громадянина і наносять йому моральну шкоду, шкоду його фізичному чи психічному здоров'ю [3, 164].

Отже, жертвою домашнього насильства може стати будь-хто: жінка, яку постійно лає і б'є її чоловік, дівчинка-підліток, що страждає від сексуальних переслідувань свого вітчима, хлопчик, якого лупцює мати-алкоголичка, старенька бабуся, що її ненавидять власні діти.

Існують такі типи насильства в сім'ї:

- між подружжям (чоловік – жінка, у більшості випадків насильство здійснює чоловік, але зустрічаються протилежні випадки);
- батьками і неповнолітніми дітьми (насильство можуть здійснювати як батько, так і мати);
- між дорослими дітьми та батьками (насильство можуть чинити як дорослі діти стосовно батьків, так і навпаки, хоча перший випадок є більш розповсюдженим). Досить типовою є ситуація, коли діти, які виросли в атмосфері насильства, встановлюють свої стосунки з батьками на тих же засадах насильства. Насильницьке ставлення до батьків може виникнути і в сім'ях, де діти виросли в атмосфері уседозволеності;
- між дітьми в одній родині (такі відношення, як правило, виникають на фоні насильницьких відношень між дорослими членами родини і можуть мати різноманітний характер – старші діти можуть скоювати насильство над молодшими, брати над сестрами, діти можуть об'єднуватися для насильства над одним із дітей) сестрами, діти можуть об'єднуватися для насильства над одним із дітей);
- насильство між іншими членами сім'ї. Це насильницькі стосунки між тещею або тестем і зятем, свекром або свекрухою і невісткою, онуками та дідусем або бабусею тощо [2, 234].

Таким чином, у результаті аналізу наукових джерел виокремлено та проаналізовано такі типи насильства в сім'ї (між подружжям; батьками та неповнолітніми дітьми; між дорослими дітьми та батьками; між дітьми в одній сім'ї; насильство між іншими членами сім'ї); охарактеризовано види насильства в сім'ї (фізичне, психологічне, економічний, сексуальний), а також розглянуто чинники, що зумовлюють сімейне насильство.

СПИСОК ЛІТЕРАТУРИ

1. Виноградова А.К. Поняття та види насильства в сім'ї в Україні. 2016. С. 50–51. URL: <http://sulj.oduvs.od.ua/archive/2016/1/17.pdf>
2. Юрків Я.І. Сутність та зміст соціального феномену «насильство в сім'ї». *Науковий вісник Ужгородського національного університету*. Серія «Педагогіка,

соціальна робота». Випуск 27. С.235. URL: <https://dspace.uzhnu.edu.ua/jspui/bitstream/lib/.pdf>

3. Косенко С.С. Насильство в сім'ї, його види та мотиви. Випуск 28. 2015. С.164. URL:<https://enpuir.npu.edu.ua/bitstream/handle/123456789/18126/Kosenko>.

ФОРМУВАННЯ ГЕНДЕРНОЇ СОЦІАЛІЗАЦІЇ ЗА ДОПОМОГОЮ ЗАСОБІВ МАСОВОЇ ІНФОРМАЦІЇ

*Малена ПОЛТАВСЬКА, факультет цивільного захисту, 35С група
НК – Яніна ФЕДОРЕНКО, доктор історичних наук, професор
Черкаський інститут пожежної безпеки імені Героїв Чорнобиля НУЦЗ України*

Старше покоління завжди ставилось до гендеру з особливою увагою. Народжувалась дівчинка, її виховання та життєвий шлях було визначено без її відома. Приблизно така сама ситуація складалася і з хлопчиками. Тобто, процес соціалізації відбувався із самого народження, а сім'я загалом і батьки, зокрема, поставали найголовнішими агентами гендерної соціалізації. Однак, сучасні дослідники гендеру виділяють ще одного агента гендерної соціалізації, який здійснює істотний вплив на людину протягом всього її життя, а, особливо, в період дитинства, підлітковий період й у період юності. Це засоби масової інформації, серед яких домінують телебачення, кіно й Інтернет. Саме за їх допомогою відбувається соціалізація, а також формуються багато стереотипів гендерної поведінки суспільства.

За масовістю та інтенсивністю впливу провідним джерелом спрямування гендерної поведінки є телебачення. Деякі дослідники вважають, що його вплив як агента соціалізації прирівнюється до впливу батьків, оскільки діти проводять біля телевізора значний час. Часто за допомогою даного агента транслюються стереотипні зображення чоловіків і жінок. Жінки на телеекрані здебільшого фігурують у романтичних, подружніх, сімейних ролях, вони емоційні, залежні, довірливі, рідко виявляють здатність протистояти несприятливим обставинам. Чоловіки частіше виконують керівну функцію у сім'ї, вони раціональні, активні, сильні духом, здатні на вчинок у протистоянні труднощам [1, 25].

Стереотипне висвітлення жінок і чоловіків у мас медіа є доволі потужним: воно містить подвійний стандарт оцінки суспільного внеску людини, залежно від її статі, різне оцінювання мотивації однакового вчинку чоловіка та жінки (як мотивованого обов'язками перед суспільством для чоловіка; як саможертвний, особистий, мотивований обов'язками перед родиною – для жінки)[2, 34]. Так, психологи Вандеберг і Штрекфус, вивчивши 116 телевізійних програм, виявили, що чоловіків набагато частіше показують сильними особистостями в порівнянні з жінками, але їх образи не завжди позитивні: часто чоловіків зображають жорстокими, егоцентричним, агресивними.

Аналізуючи вітчизняну рекламну продукцію, А. Юрчак виділив два основних типи рекламних історій: романтичні, де чоловік завжди професіонал, зайнятий спортом, бізнесом або політикою, а жінка тільки займається собою і є прикрасою для чоловіка; і сімейні, де жінка зайнята сімейними справами, а чоловік користується її працею. Практично в будь-якому рекламному ролику образ жінки подається як залежний від чоловіка, слабкий, що може самореалізуватися лише в домашніх справах або в забезпеченні своєї привабливості. Чоловік же, як у вітчизняній, так і зарубіжній рекламі, постає як сильний, агресивний лідер, що підкоряє інших задля утвердження свого «Я» [3, 56].

Таким чином, можна стверджувати що засоби масової інформації у відіграють важливу роль у формуванні гендерної соціалізації. Символічний зміст, представлений у засобах масової інформації, має глибокий вплив на процес соціалізації, сприяючи формуванню певних цінностей і зразків поведінки. Жіночі та чоловічі образи, які подаються в телевізійних програмах, у більшості випадків сильно стереотипізовані. Чоловіки виглядають заповзятливими, активними, діловими, жінки, перш за все, дуже привабливі, залежні, дбайливі. Особливо це стосується образів чоловіків і жінок, які подаються в рекламних роликах.

СПИСОК ЛІТЕРАТУРИ

1. Бутенко О. Г. Гендерні особливості фізичного виховання дітей в умовах дошкільного навчального закладу. *Збірник матеріалів Всеукраїнської науково-практичної конференції «Професійна підготовка майбутніх вихователів до реалізації завдань фізичного виховання дітей дошкільного віку в світлі сучасних освітніх вимог»*. Глухів, 2015. С. 23-29
2. Нейджел Дж. Маскулінність та націоналізм; гендер та сексуальність утворенні націй. *Незалежний культурологічний часопис «І»*. 2003. № 27. С23-45
3. Сидоренко Н. М. Гендерні ресурси українських мас-медіа: ціна і якість: Практичний посібник для журналістів та працівників ЗМІ. К, 2004. 76 с.

ПРОБЛЕМИ ГЕНДЕРНОЇ РІВНОСТІ: СОЦІАЛЬНО-ОСВІТНІЙ АСПЕКТ

*Вікторія ПОСНІК, факультет цивільного захисту, 35-С група
НК – Людмила ВОРОНОВСЬКА, кандидат філософських наук, доцент
Черкаський інститут пожежної безпеки імені Героїв Чорнобиля НУЦЗ України*

Серед українських учасників міжнародних проектів неважко відшукати прихильників вирішення практично усіх наших освітніх і соціальних труднощів застосуванням акцентовано-гендерних підходів [1, 98]. А чи спроможні вони аж на такі значні досягнення? Ми згодні з доцільною «гендеризацією» освітньої та інших сфер у сучасних умовах, але вкажемо, що у цитованій праці є лише огляд історії виникнення і розвитку гендерних студій на Заході, але відсутня спроба прогнозу майбутнього. Нижче спробуємо ліквідувати цей недолік.

Корисно пригадати що навіть у «перебудовних» 1980-х нові словники й інші видання не містили термін «гендер», хоч він уже був поширений у педагогічній літературі Заходу тому, що виявився «чоловічим» винаходом. Уважають, що його автором є американський психоаналітик Роберт Столлер (Robert Stoller [4]). Наприкінці 1960-х він запропонував використовувати для позначення соціальних і культурних аспектів статі поняття гендер (англійською gender – рід), яке до того використовувалося тільки для позначення граматичного роду і не викликало жодних конотацій з біологією».

Ми вважаємо винахід Р. Столлера виключно плідним і своєчасним, адже уперше був запропонований науково перспективний шлях соціальних, психологічних і педагогічних досліджень суспільної і соціальної ролі обох статей, що відмежовувався від екзальтацій і викривлень фемінізму. Він гарантував рівновагу акцентів й привабив багато чоловіків-дослідників до аналізу тих проблем, які вони раніше намагалися оминати через цілком реальну небезпеку звинувачень у «прилученні до фемінізму».

Не випадково майже одразу на Заході новий сектор соціальних і психолого-педагогічних досліджень від стадії брунькування перейшов до вищих політичних і

освітніх теренів. Лідерами стали ЗВО США, Канади, Великобританії, до яких приєдналися європейські університети. ООН та інші міжнародні організації у 1970 – 1980-х роках активно підтримали цю суспільну та наукову інновацію і фінансово, й організаційно.

Уся ця активність аж ніяк не відгукувалася в СРСР, заклопотаному майже безперервними модернізаціями шкільної і професійно-технічної освіти, експериментами із застосуванням телебачення та інших засобів навчання, химерних модифікацій правил вступу до ЗВО тощо. Нові питання розпочали досліджувати вже після розпаду Радянського Союзу.

На перші роки XXI ст. під впливом зразків розвинених держав Заходу і в намаганні інтенсифікувати європейську інтеграцію в законодавчій сфері України сталися позитивні зрушення щодо перетворення теми «гендер» у постійний і вагомий фактор державної уваги до справ освіти, виховання, зайнятості, соціальної підтримки і забезпечення (прикладами є укази Президента і постанови КМ). Частина діяльності українських науковців була підтримана зарубіжними грантами (фонд Відродження, уряд Канади тощо).

В Україні стався позитивний злам не тільки в державній політиці, але й у поглядах широкої громадськості. Дуже рідкісними стали випадки ототожнення прикметників «статевий» і «гендерний», поширилися достатньо точні та досконалі формулювання і визначення. Стали звичними хороші матеріали, подібні до статті Г.М. Лактіонової в «Енциклопедії освіти» 2008 року видання з поясненням поняття «гендер» [2, 128], а також наголосом на тому, що всі наші позитивні зрушення у гендерній тематиці є наслідком «європейських і світових впливів».

Дозволимо собі заперечити подібну категоричність, адже більш правильним буде таке твердження: українці просто отримали можливість вільного формування найвизначальніших рис освітнього, виховного і культурного законодавства на основі поєднання національного архетипу поведінки і сучасного гуманізму. На теренах України з моменту появи на них прашурів-землеробів відтворена і закріплена повна гендерна рівність обох статей (особливо яскраво це помітно в усіх формах усної і матеріальної народної творчості). У нас ніколи не домінувала жорстка російська патріархальність, тим більше – шаріат з його антижіночим звичаєвим скеруванням. Тому немає нічого дивного у тому, що побутує і зберігається загальнонаціональний консенсус щодо рівності та цінності обох статей, немає загроз виникнення заперечень щодо положень тих чи інших статей Конституції і законів.

Вказане вище зауваження Г.М. Лактіонової щодо «зарубіжного впливу» ми можемо вважати застосовним лише щодо тематики і вибору визначальних акцентів наукових досліджень гендерного питання в Україні. У концентрованому вигляді цей вплив виявляється в акцентуванні усього, що можна хоч побічно віднести до «дискримінації жіноцтва». Рамки тез не дають змогу навести багато прикладів і порівнянь книг і статей, які мають у назві слово «гендерний». Обмежимося лише однією вказівкою на те, що у книзі «Гендерні стратегії сталого розвитку України» слово «дискримінація» зустрічається на кожній третій сторінці (загалом – аж 130 разів).

Цей ухил, який ми вважаємо не стільки незастосовним, скільки несправедливим щодо українського народу і культури в цілому, можна пояснити саме «зарубіжним впливом» чи, як мінімум, некритичним запозиченням взірців з публікацій на Заході та методів і результатів досліджень, які виконали провідні міжнародні організації – ООН, ЮНЕСКО, ОЕСР тощо. Нагадуємо – ці організації орієнтувалися майже виключно на країни третього світу.

А чи можна некритично переносити в Україну новітні «гендерні досягнення» Європейського Союзу? Пропонуємо читачам зробити самостійні висновки з такого факту: в грудні 2013 р. там прийняли закон про примусове забезпечення з 2015 року гендерної рівності в усіх органах управління держав-членів ЄС. До січня 2015 року

частка жінок у Радах директорів акціонерних та інших компаній має сягнути 30%, а через п'ять років – аж 40% [3].

У принципі – Західна Європа вже має чималий досвід залучення жінок до корпоративного та іншого управління, хоч його показники лежать в широких межах – від 3 – 4% на Мальті й Кіпрі аж до 27% у Фінляндії та 33% у Норвегії. Але прихильникам повного виконання цього рішення корисно не забувати про те, що кожна компанія, погоджуючись на 10% жінок у складі Ради директорів, має підготуватися до того, що приблизно на одну п'яту зменшиться її ринкова вартість. Будуть «проти» ті жінки-директори, які досягли свого становища в змаганні з чоловіками завдяки інтелекту і компетентності, а не біологічній привабливості. Слід своєчасно підготуватися й до того, що окремі чоловіки-претенденти на високі пости задля виграшу у конкурентів використають високотехнологічне медичне втручання і майже миттєво змінять стать з чоловічої на жіночу без поліпшення показників свого головного мозку.

З наведеного вище випадку гендерно-законодавчих дій керівників Європейського Союзу й багатьох інших казусів на планеті випливає однозначний висновок: навіть у разі використання зарубіжних коштів на фінансування наукових досліджень з гендерної тематики в Україні набагато краще не копіювати практику і зразки спонсорів, а діяти оригінально, національно, ефективно й продуктивно. Краще винаходити власне, а не насаджувати майже незастосовне в нас чуже.

Це особливо важливо в сучасних умовах настання чергової науково-технологічної революції, що спроможна докорінно змінити фундамент побудови стосунків обох статей. Інновація полягатиме у досягненні людиною безкоштовності і загальнодоступності не тільки інформації (це вже існує), а й матеріальних складових життєзабезпечення – чистої води, їжі, житла, речей щоденного використання тощо. До нового буття у XXI столітті слід завчасно приготуватися не тільки викладачам природничо-математичних та інженерних факультетів українських ЗМІ, а й гуманітарних. Історія еволюції людства свідчить, що для усунення нещастя кожне підвищення виробничих можливостей людей має супроводжуватися поліпшенням моралі й гуманізму.

СПИСОК ЛІТЕРАТУРИ

1. Грабовська Т. О. Гендерна освіта: історичний аспект // Вища освіта України. 2006. №3, додаток, Т.2. С. 98-101.
2. Енциклопедія освіти / Акад. пед. наук України, головний ред. В.Г. Кремень. К.: Юрінком Інтер, 2008. 1040 с.
3. Заостревцев О. Фемінізм: дискримінація в законі – Режим доступу : (<http://newsland.com/news/detail/id/1296352/22-12-2013>);
4. Stoller R. Sex and Gender: On the Development of Masculinity and Femininity. Science House, New York, 1968. 383 с

РУЇНИ БЕЗПЕКИ: ГЕНДЕРНЕ НАСИЛЬСТВО В ЗОНІ ВІЙНИ В УКРАЇНІ

*Кирило РИСУХІН, факультет пожежної безпеки, 41 навчальний взвод
НК – Тетяна ЧУБІНА, доктор історичних наук, професор
Черкаський інститут пожежної безпеки імені Героїв Чорнобиля НУЦЗ України*

Гендерні аспекти у сфері безпеки та оборони є актуальними у контексті української дійсності, особливо у зв'язку зі складними викликами, які ставить перед країною сучасний конфлікт. Гендерне насильство, включаючи фізичне, психологічне

та сексуальне, є серйозною загрозою для безпеки та добробуту жінок та чоловіків в умовах воєнного стану. Шлях до ефективного вирішення проблеми гендерного насильства у воєнний час лежить через вдосконалення гендерної політики у секторі безпеки та оборони.

Це означає не лише урахування гендерних аспектів у стратегіях військових дій та захисту населення, але й активну підтримку жертв гендерного насильства та впровадження механізмів їх захисту та підтримки. Важливою складовою ефективною гендерної політики є розробка та впровадження гендерно-чутливих програм та навчальних курсів для військового персоналу та правоохоронних органів. Це допоможе підвищити усвідомленість щодо проблеми гендерного насильства та навчити військових виявляти, реагувати та запобігати таким випадкам у воєнний час. Крім того, необхідно забезпечити доступ жертв гендерного насильства до необхідних ресурсів та підтримки, включаючи медичну та психологічну допомогу, правову підтримку та можливості для соціальної реінтеграції. Це сприятиме покращенню захисту прав жертв гендерного насильства та зменшенню його поширеності в умовах воєнного конфлікту. Узагальнюючи, ефективна гендерна політика у секторі безпеки та оборони України повинна бути спрямована на захист прав та безпеки всіх громадян, зокрема жінок та дітей, і враховувати особливості гендерного насильства у воєнний час.

Це вимагає комплексного підходу та активного впровадження гендерно-чутливих стратегій та програм, спрямованих на запобігання та боротьбу з цією негативною явищем.

Запровадження гендерної політики у секторі безпеки та оборони відіграє ключову роль у забезпеченні безпеки та захисту прав жінок та чоловіків під час конфлікту. Реалізація гендерно-чутливих стратегій та програм є важливим кроком у боротьбі з гендерним насильством та підвищенні рівня безпеки всього суспільства. Проте цей процес потребує постійного вдосконалення, моніторингу та оцінки ефективності заходів. Висновок Загальнонаціональна стратегія з урахуванням гендерних аспектів у секторі безпеки та оборони має бути ретельно розроблена та реалізована для забезпечення належного захисту прав та безпеки всіх громадян. Необхідно надавати особливу увагу проблемі гендерного насильства, зокрема в умовах воєнного конфлікту, і розвивати механізми захисту та підтримки жертв. Лише шляхом спільних зусиль уряду, громадських організацій та міжнародних партнерів можна досягти значного прогресу у цій сфері та забезпечити безпеку та добробут усім членам суспільства.

СПИСОК ЛІТЕРАТУРИ

1. ООН Жінки в Україні. Оцінка гендерного впливу на сектор безпеки та оборони України у 2017 році.
2. Жінки. Мир. Безпека : Інформаційно-навчальний посібник з гендерних аспектів конфліктів для фахівців соціальної сфери / Колектив авторів. Київ, 2017. 172 с.
3. Про затвердження Національного плану дій з виконання резолюції Ради Безпеки ООН 1325 «Жінки, мир, безпека» на період до 2025 року : Розпорядж. Каб. Міністрів України від 28.10.2020 р

ОСОБЛИВОСТІ НАДАННЯ ПЕРШОЇ ДОПОМОГИ ЖЕРТВАМ ГЕНДЕРНО- ЗУМОВЛЕНОГО НАСИЛЬСТВА

Владислав СОЛОДУН, факультет цивільного захисту, 25 взвод

НК – Яніна ФЕДОРЕНКО, доктор історичних наук, професор

Черкаський інститут пожежної безпеки імені Героїв Чорнобиля НУЦЗ України

Гендерно-зумовленим насильством зазвичай називаються ті види насильства, які вчиняються щодо людини через її приналежність до певної статі. Згідно з Конвенцією Ради Європи про запобігання насильству стосовно жінок і домашньому насильству, до гендерно-зумовленого насильства належать: фізичне насильство, психологічне, сексуальне, економічне, домашнє, переслідування, згвалтування, сексуальне домагання, каліцтво жіночих геніталій, примусова стерилізація, примусовий аборт, примусовий шлюб, злочини в ім'я так званої честі, насильство в інституційному середовищі, насильство у воєнних, конфліктних та постконфліктних ситуаціях, торгівля людьми, гендерна дискримінація [1].

Для будь-якого фахівця сектору безпеки України дуже важливо знати алгоритм надання допомоги жертвам гендерно-зумовленого насильства. Зокрема, кожен, хто взаємодіє з жертвами гендерного насильства та надає їм допомогу при виконанні своєї роботи, незалежно від їхньої ролі, повинен інформувати свої дії та рішення на основі чотирьох основних керівних принципів:

1) **Безпека:** безпека осіб, які пережили насильство, та інших осіб, таких як їх діти, члени сім'ї та ті, хто надавав їм допомогу, має бути головним пріоритетом для всіх учасників. Люди, які повідомляють про випадки гендерного насильства або жорстокого поводження в історії, часто піддаються високому ризику подальшого насильства з боку самих винуватців або інших осіб.

2) **Конфіденційність:** конфіденційність відображає віру в те, що люди мають право вибирати, кому розповідати свою історію. Збереження конфіденційності означає нерозголошення будь-якої інформації жодній із сторін без усвідомленої згоди відповідної особи. Конфіденційність сприяє безпеці, довірі та розширенню можливостей.

3) **Повага:** особа, яка пережила насильство, є головною дійовою особою, і роль людей, що їй допомагають, полягає в тому, щоб сприяти її одужанню та надати їй ресурси для вирішення її проблем і задоволення її потреб. Усі вжиті дії повинні керуватися повагою до вибору, бажань, прав і гідності особи.

4) **Недискримінація:** особи, які пережили насильство, повинні отримувати справедливе та збалансоване ставлення незалежно від віку, статі, раси, релігії, національності, етнічної належності, сексуальної орієнтації чи будь-яких інших ознак [2].

Ці чотири принципи лежать в основі підходу, зосередженого на жертвах насильства, що передбачає зосередження уваги на їхніх правах, потребах і бажаннях, які вважаються пріоритетними належним чином з урахуванням культури, віку та статі людини.

Для вчасного виявлення та ідентифікації особи, яка постраждала від гендерно-зумовленого насильства, необхідно:

- розуміти зміст поняття насильства, вчиненого за гендерною ознакою;
- уміти розрізняти ознаки такого насильства;
- визначати основні потреби постраждалих осіб, враховуючи їх вік, стать та стан здоров'я;
- знати про порядок і умови надання невідкладної та комплексної допомоги;
- уміти визначати ризики при наданні допомоги та вживати заходів щодо забезпечення безпеки (як для постраждалої особи, так і безпосередньо для себе);
- знати критерії, за якими визначається результативність наданої допомоги.

– а також знати: яким чином документувати випадки сексуального насильства, що стало результатом війни [3, 83].

Допомога постраждалим особам повинна надаватися за місцем звернення, незалежно від їх звернення до правоохоронних органів чи суду та від їх участі у кримінальному або цивільному провадженні.

Питання надання допомоги постраждалим недієздатним особам вирішують їхні опікуни, а якщо опікуни є кривдниками постраждалих осіб або ухиляються від захисту їхніх прав та інтересів – органи опіки та піклування.

Питання надання допомоги постраждалим дітям вирішують їхні батьки, інші законні представники дитини, а якщо батьки, інші законні представники дитини є кривдниками дитини або ухиляються від захисту прав та інтересів дитини – органи опіки та піклування, у тому числі за зверненням родичів дитини, якщо не вони є кривдниками.

Допомога дитині забезпечується з урахуванням найкращих інтересів дитини, її віку, статі, стану здоров'я, інтелектуального та фізичного розвитку.

Якщо в зв'язку з учиненням домашнього насильства стосовно дитини вона не може проживати із своїми батьками, іншими законними представниками, на час подолання причин і наслідків домашнього насильства дитина може бути влаштована до родичів, у сім'ю патронатного вихователя, до центру соціально-психологічної реабілітації дітей, притулку для дітей служб у справах дітей, інших установ для дітей незалежно від форми власності та підпорядкування, в яких створені належні умови для проживання, виховання, навчання та реабілітації дитини відповідно до її потреб.

Підставами для надання допомоги особам, які постраждали від насильства, є:

– особисте звернення постраждалої особи, її законного представника або третіх осіб;

– отримання повідомлення від іншого суб'єкта, який раніше отримав інформацію про постраждалу особу;

– виявлення постраждалої особи при виконанні службових обов'язків [3, 98].

Після звернення по допомогу або виявлення постраждалої особи потрібно вжити всіх необхідних заходів, спрямованих на усунення загрози життю та здоров'ю постраждалої особи, що виникли внаслідок учинення насильства, або мінімізації наслідків такої ситуації.

Відповідно до індивідуальних потреб постраждалої особи, невідкладна допомога може передбачати:

– дії, спрямовані на усунення загроз життю та здоров'ю постраждалої особи;

– організацію невідкладної медичної допомоги у разі невідкладного стану постраждалої особи;

– психологічну допомогу;

– організацію проведення судово-медичної експертизи;

– організацію медичної допомоги, спрямованої на профілактику, діагностику та лікування, у зв'язку з учиненням насильства;

– забезпечення притулку;

– надання натуральної допомоги: медикаментів, продуктових наборів, одягу, взуття, інших предметів першої необхідності.

У разі, якщо постраждала особа була зґвалтована, невідкладні заходи повинні включати:

– огляд і збір даних для з'ясування обставин (у тому числі збір мінімальних доказів злочину);

– профілактику захворювань що передаються статевим шляхом (у тому числі ВІЛ);

– встановлення факту наявності чи відсутності вагітності (у тому числі вирішення питання щодо безпечного переривання чи збереження вагітності);

– планування подальших обстежень, лікування та догляду [3, 98].

У разі, якщо постраждалою особою є повнолітня особа, яка за віком чи станом здоров'я не може самостійно здійснювати свої права і виконувати обов'язки, потрібно повідомити:

- опікуна/піклувальника щодо вчинення насильства по відношенню до постраждалої особи (якщо дана особа не є особою, яка вчинила насильство);
- орган опіки та піклування за місцем проживання постраждалої особи (якщо особою, яка вчинила насильство, є опікун/піклувальник постраждалої особи, або якщо у постраждалої особи відсутній опікун/піклувальник) [3, 99].

При наданні допомоги постраждалим особам, які мають вогнепальні, ножові поранення та інші тілесні ушкодження, що можуть мати кримінальний характер, необхідно повідомити правоохоронний орган за місцем фактичного проживання постраждалої особи або за місцем її виявлення для вжиття оперативних заходів щодо перевірки та розслідування обставин.

Про необхідність інформування органів внутрішніх справ необхідно повідомити постраждалу особу. У разі відмови постраждалої особи від подання заяви до органів внутрішніх справ, під час інформування Національної поліції про вчинення злочину, ставиться помітка про відмову особи співпрацювати з відповідними органами.

Посадова особа, яка отримала початкові дані про випадок насильства, повинна поінформувати постраждалу особу про те, яку допомогу вона може запропонувати, а також чітко роз'яснити, які послуги забезпечити не може або на які послуги є обмеження (щоб уникнути створення помилкових очікувань). Інформація про види допомоги та порядок її надання повинна подаватись у формі, доступній для сприйняття.

Враховуючи, що інформація про випадки насильства (зокрема гендерного) є надзвичайно делікатною і конфіденційною, розкриття будь-якої інформації про такий випадок може мати серйозні і потенційно небезпечні наслідки для життя постраждалої особи і може здійснюватись виключно за її згоди.

Крім того, надавач допомоги повинний відразу встановити всі ризики по відношенню до себе. Оцінка ризиків для співробітників надавача допомоги повинна розпочинатись відразу після виявлення постраждалої особи та під час з'ясування обставин вчинення насильства. Одним із головних ризиків може бути агресивна поведінка особи, яка вчинила насильство, зокрема якщо вона перебуває в стані алкогольного чи наркотичного сп'яніння, а також якщо існує імовірність психічного захворювання такої особи та/або проявів агресії з боку інших членів родини.

Особливої уваги потребує ситуація, при якій у проявах або вчиненні насильства вбачаються ознаки кримінального правопорушення, наслідком якого є позбавлення волі особи, яка вчинила злочинні діяння.

Отже, можна стверджувати, що лише чітке знання та виконання положень алгоритму надання допомоги жертвам гендерно-зумовленого насильства допоможе ефективно організувати допомогу та убезпечити як постраждалу особу, так власне і надавача допомоги від будь-яких ризиків.

СПИСОК ЛІТЕРАТУРИ

1. Білоусенко О. Що таке гендерно-зумовлене насильство і хто від нього потерпає // ДМ Media sapiens. URL: <https://ms.detector.media/trendi/post/28626/2021-12-06-shcho-take-gendernozumovlene-nasylstvo-i-khto-vid-nogo-poterpaie/>
2. Як надати першу допомогу особам, які пережили гендерне насильство?: кишеньковий посібник. Unicef, 2020. URL: <https://help.unhcr.org/italy/wp-content/uploads/sites/85/2022/04/Italy-GBV-Pocket-Guide-UKR.pdf>
3. Жінки. Мир. Безпека: Інформаційно-навчальний посібник з гендерних аспектів конфліктів для фахівців сектору безпеки/ Ковальчук Л.Г., Козуб Л.І., Левченко К.Б., Легенька М.М., Суслова О.І. Київ, 2017. 264 с.

ЖІНКИ В УКРАЇНСЬКІЙ ПОЛІТИЦІ: ГЕНДЕРНИЙ АСПЕКТ

Владислав СУШКОВ, факультет цивільного захисту, 26 взвод

НК – Яніна ФЕДОРЕНКО, доктор історичних наук, професор

Черкаський інститут пожежної безпеки імені Героїв Чорнобиля НУЦЗ України

Питання, пов'язані із паритетним становищем чоловіків та жінок сьогодні є дуже актуальними в українському суспільстві. Про це свідчать вагомі зусилля керівництва нашої країни по провадженню політики гендерної рівності та її основних складових у соціум. З огляду на даний факт, велику увагу громадськості привертає питання диспропорції представництва жінок в українському політикумі та на керівних посадах. Це підтверджується як фактичними кількісними показниками участі жінок в політиці, так і опитуваннями, дослідженнями цього явища. Зокрема, Національне опитування з питань рівності між чоловіками та жінками в Україні демонструє, що 65% проти 23% опитаних погоджуються, що чоловіків частіше призначають на урядові посади ніж жінок [1].

Експертки вбачають в такій ситуації декілька причин. Це і низький соціальний статус жінок, і економічна залежність від чоловіків, і нерівноцінний розподіл сімейних обов'язків, і відсутність центрів з політичної освіти населення та відсутність підтримки жінок-політиків з боку чоловіків й нерозуміння останніми важливості проблеми представлення жінок у владі.

Особливо міцним також у свідомості українського суспільства є стереотип – «політика – чоловіча справа». Дослідження громадської думки свідчить, що чоловіки радше сприймають жінку як берегиню домашнього вогнища, ніж як політика, економіста, тощо Зокрема, майже 70% чоловіків вважають, що найважливіша роль жінки в суспільстві – піклуватися про власний дім та родину. При цьому абсолютна більшість осіб чоловічої статі (майже 90%) задоволені розподілом обов'язків у власних сім'ях, а більше половини з них (62%) вважають, що їхні супутниці життя також не заперечують проти визначеного поділу праці.

З іншого боку варто зазначити, що чоловіки і жінки в Україні прагнуть бачити зміни в традиційних ролях один одного. 77% українців стверджують, що рівність між чоловіками та жінками важлива для них. Дві третини українців (61%) прагнуть більш збалансованого представництва у політичному житті країни. У той же час, значна кількість чоловіків також підтримують думку, що потрібно змінити ситуацію та збільшити представництво жінок у політичному житті України. Лише 36% вважають, що в політичному житті мають домінувати чоловіки [1]

Динаміку участі жінок у політичному житті можемо простежити на прикладі представництва жінок у Верховній Раді України. Оскільки ще з самого початку свого функціонування український парламент був позбавлений гендерної збалансованості. Зокрема, в першому скликанні було тільки 2,5% жінок (12 з 475 депутатів), другому – жінки становили 4,1% всього складу (18 з 436 депутатів), в третьому – 8% (38 з 477), в четвертому – 5,5% (28 з 509), в п'ятому – 8,7% (42 з 483), в шостому – 7,8% (42 з 541), в сьомому – 9,6% (46 з 478), у восьмому – 12% (56 з 468). У дев'ятому ситуація стала більш позитивнішою в дев'ятому скликанні – кількість жінок досягла 20,6% (87 з 423 нардепів) [2, 55].

Варто відзначити, що вперше жінки в керівництві парламенту з'явилися лише у восьмому скликанні. Так, спочатку Оксана Сироїд зайняла пост заступника спікера, потім Ірина Геращенко стала першим віце-спікером. У нинішньому (дев'ятому) скликанні Ради єдина жінка в президії – заступник спікера Олена Кондратюк, яка, до речі, під час широкомасштабного вторгнення росії на територію України неодноразово виконувала представницькі функції за кордоном, зокрема очолювала українську делегацію на 8-му Саміті Голів Парламентів G20 [3].

Позитивним чинником щодо забезпечення гендерної рівності у сучасному політичному представництві жінок в урядових структурах є призначення їх на посади, які до недавнього часу вважалися суто «чоловічими». Зокрема, першим віце-прем'єр-міністром України – Міністром економіки України призначено Свириденко Юлію Анатоліївну, віце-прем'єр-міністром з питань європейської та євроатлантичної інтеграції України призначено Стефанішину Ольгу Віталіївну, віце-прем'єр-міністром України – Міністром з питань реінтеграції тимчасово окупованих територій України Верещук Ірину Андріївну, Міністром соціальної політики – Жолнович Оксану Іванівну [4].

Однак, не дивлячись на певні позитивні кроки у забезпеченні паритетного становища чоловіків і жінок в українській політиці, ситуація залишається стабільно складною, а представництво жінок порівняно із чоловіками в українській політиці ще досить гендерно нерівномірне. Однак дана ситуація може бути поліпшена шляхом прийняття низки нормативно-правових документів, які в майбутньому повинні забезпечити більш активне представництво жінок в українській політиці. Перші кроки у даному напрямку зроблено. Так, у новому Виборчому кодексі прописані гендерні квоти на рівні 40%: в кожній п'ятірці виборчого списку повинні бути як чоловіки, так і жінки. Тому гендерна ситуація в наступних скликаннях Верховної Ради, та відповідно в українському Уряді повинна покращитися.

СПИСОК ЛІТЕРАТУРИ

1. Місце жінки в політиці: що змінилося? // Громадський простір. – URL: <https://www.prostir.ua/?focus=mistse-zhinky-v-politytsi-scho-zminylosya>
2. Гендерна рівність і розвиток: погляд у контексті європейської стратегії України [Проект центру Разумкова]. – К.: Вид-во Заповіт, 2016. – 244 с.
3. Заступниця Голови Верховної Ради України Олена Кондратюк візьме участь у 8-му Саміті Голів Парламентів G20 // Офіційний сайт Верховної Ради України. URL: <https://www.rada.gov.ua/news/Top-novyna/228525.html>
4. Кабінет Міністрів України// Урядовий портал. URL: <https://www.kmu.gov.ua/uryad-ta-organi-vladi/team>

ФОРМУВАННЯ ОСНОВНИХ МЕХАНІЗМІВ ПОЛІТИКИ ЗАБЕЗПЕЧЕННЯ ГЕНДЕРНОЇ РІВНОСТІ В ДСНС

*Євгеній ФІЛІПЧУК, факультет цивільного захисту, 26 взвод
НК – Яніна ФЕДОРЕНКО, доктор історичних наук, професор
Черкаський інститут пожежної безпеки імені Героїв Чорнобиля НУЦЗ України*

Гендерна рівність – один із найбільш чутливих індикаторів розвитку найбільш потужних країн світу. Адаже є цілком доведеним той факт, чим краще у країні функціонують основні механізми забезпечення гендерної рівності – тим краще у неї розвинуті політичний, економічний та культурний потенціал. З огляду на дане твердження, важливим питанням є ефективна реалізація політики гендерної рівності в одному із найважливіших секторів життя нашої країни – секторі оборони та безпеки. Основою для формування якої став Національний план дій з виконання Резолюції Ради Безпеки ООН 1325, прийнятий Урядом України у 2016 році. Підґрунтям для даного документу стали основні положення Резолюції РБ ООН 1325 «Жінки, мир, безпека» [1].

Державна служба України з надзвичайних ситуацій, котра функціонує під егідою Міністерства внутрішніх справ та входить до сектору оборони та безпеки

постійно удосконалює свою дорожню карту щодо широкого запровадження гендерної політики у всіх сферах своєї діяльності.

Зокрема, робота в органах та підрозділах ДСНС побудована на рівному ставленні та рівних кар'єрних можливостях для чоловіків та жінок. Так, у системі ДСНС запроваджено єдині, гендерно-недискримінаційні умови прийняття на службу, навчання жінок, проходження служби, кар'єрного зростання та звільнення. Жінки можуть займати 49% всіх посад різних професійних напрямів, запропонованих відділом по роботі з персоналом служби. На 2021 рік було зафіксовано, що по всій території України в органах та підрозділах ДСНС 5 тис.153 жінки – особи рядового і начальницького складу; 7 тис.185 жінок мають статус державних службовців/працівників; 1 тис. 634 жінки обіймають керівні посади в органах та підрозділах ДСНС (23,1 % загальної кількості), із них: 930 жінок державних службовців/працівників; 352 жінки атестованого складу [2].

Наразі також особи рядового і начальницького складу служби цивільного захисту мають право на такі види відпусток: 1) щорічна основна відпустка; 2) додаткова відпустка у зв'язку з навчанням; 3) творча відпустка; 4) інші додаткові відпустки, передбачені законодавством; 5) соціальні відпустки: а) у зв'язку з вагітністю та пологами; б) по догляду за дитиною до досягнення нею трирічного віку; б) відпустка для лікування у зв'язку з хворобою; 7) відпустка за сімейними обставинами та з інших поважних причин. Працівникам/державним службовцям за вимогою надаються відпустки без збереження заробітної плати у порядку та на підставах, передбачених чинним законодавством України..

У ДСНС забезпечуються рівні можливості щодо вступу до закладів освіти цивільного захисту. Обмеження щодо прийому осіб жіночої статі на навчання у заклади освіти цивільного захисту відсутні. Тільки за 2021/2022 навчальний рік до закладів вищої освіти цивільного захисту прийнято на навчання 365 курсантів, серед яких 37 дівчини. Із 563 випускників, які закінчили навчання у 2022 році, 96 дівчат стали спеціалістами рятувальної справи за різними професійними напрямками.

Крім того у всіх закладах освіти було організовано впровадження Методичних рекомендацій щодо інтеграції гендерних підходів у систему підготовки фахівців та в освітній процес закладів вищої освіти цивільного захисту. Сьогодні у закладах вищої освіти цивільного захисту налічується 35 навчальних дисциплін, у межах яких розглядаються гендерні питання. Організовано коригування навчальних програм дисциплін правового спрямування підготовки фахівців з вищою освітою щодо включення до них питань резолюції Ради Безпеки ООН 1325 з гендерних аспектів. Під час проведення службової підготовки з особовим складом проводяться навчання з питань гендерної політики, висвітлюються питання забезпечення рівних прав і можливостей жінок і чоловіків.

Кожного року в органах та підрозділах системи ДСНС проводиться щорічна Міжнародна кампанія «16 днів проти насильства», в рамках якої організовуються різноманітні тренінги: з основ подолання насильства та на тему «Жіноче лідерство», під час яких персонал ДСНС має можливість ознайомитися з основними поняттями, що належать до гендерної дискримінації, та питаннями нормативно-правового регулювання, пов'язаними з дискримінацією та насильством, вивчити український та міжнародний досвід, національний механізм вирішення питань щодо гендерного насильства та участі ДСНС на шляху до подолання гендерного насильства.

Повномасштабна війна в Україні внесла свої корективи в роботу органів та підрозділів Державної служби України з надзвичайних ситуацій. В березні 2022 року було проведено опитування осіб рядового і начальницького складу служби цивільного захисту жіночої статі, державних службовиць та працівниць ДСНС в

рамках проведення аналізу впливу війни в Україні на жінок системи ДСНС, а саме: проведено збір даних про участь жінок у процесах прийняття рішень, про їх захист та безпеку, у тому числі про їхній досвід та ризики, пов'язані з гендерно-зумовленим насильством. Представниками психологічних служб ДСНС постійно проводиться опитування осіб рядового і начальницького складу територіальних органів і підрозділів щодо вивчення соціально-психологічного клімату в підрозділах [3].

ДСНС за участю ООН Жінки в рамках реалізації проекту «Розбудова демократичного, мирного та гендерно рівноправного суспільства в Україні — Фаза II», що фінансується урядом Норвегії, проведено серію тренінгів на тему: «Реалізація завдань НПД 1325» та «Протидія та запобігання дискримінації, гендерно зумовленому та домашньому насильству в контексті діяльності ДСНС». Участь у навчанні взяли 2279 осіб з-поміж керівного складу персоналу ДСНС. З метою посилення потенціалу у сфері гендерної рівності та інклюзивного гуманітарного реагування на війну в Україні у співпраці з проектом Програми Секретаріату ОБСЄ з гендерних питань – WIN Project – із залученням міжнародних експертів організовано проведення двох офлайн-тренінгів щодо навчання персоналу ДСНС [4].

Таким чином, можна зробити висновок, що протягом другого десятиліття XXI століття Державною Службою України із надзвичайних ситуацій було створено дієві механізми щодо забезпечення рівних прав і можливостей жінок і чоловіків. Зокрема, розпочав свою роботу Сектор гендерної рівності, запроваджено посади уповноважених осіб (координаторів) та радників, які, використовуючи такі методи як моніторинг, контроль, оцінка, аналізують стан дотримання гендерної рівності в органах та підрозділах служби цивільного захисту та реагують на виявлені випадки порушень.

В цілому, можна стверджувати, що на даний час, у системі ДСНС панує рівне ставлення та рівні кар'єрні можливості для чоловіків та жінок, запроваджено єдині, гендерно-недискримінаційні умови прийняття на службу, навчання жінок, проходження служби, кар'єрного зростання та звільнення.

СПИСОК ЛІТЕРАТУРИ

1. Про затвердження Національного плану дій з виконання резолюції Ради Безпеки ООН 1325 «Жінки, мир, безпека» на період до 2020 року. Розпорядження Кабінету Міністрів України від 24. 02. 2016 р. №113-р. URL: <https://www.kmu.gov.ua/npras/248861725>

2. Звіт про основні результати діяльності Державної служби України з надзвичайних ситуацій у 2021 році // Офіційний сайт державної служби України з надзвичайних ситуацій. URL: <https://dsns.gov.ua/uk/diyalnist-sluzhbi/zvitni-materiali-derzhavnoyi-sluzhbi-ukrayini-z-nadzvichaynih-situacij>

2. Звіт про виконання Національного плану дій з виконання резолюції Ради Безпеки ООН 1325 «Жінки, мир, безпека» на період до 2025 року // Офіційний сайт державної служби України з надзвичайних ситуацій. URL: <https://dsns.gov.ua/upbad/1/6/0/3/3/6/1/zvit-za-2022-dsns-po-npd-2025-do-minsopol-ta-mvs.pdf>

4. Звіт за четвертий квартал 2023 року щодо реалізації Державною службою України з надзвичайних ситуацій завдань Національної стратегії із створення безбар'єрного простору в Україні на період до 2030 року // Офіційний сайт державної служби України з надзвичайних ситуацій. URL: <https://dsns.gov.ua/enderna-politika>

СОЦІАЛЬНО-ПСИХОЛОГІЧНІ АСПЕКТИ НАСИЛЬСТВА ПРОТИ ЖІНОК

*Іванна ФРЕЙТЕШ, факультету цивільного захисту, 35-С група
НК – Аліна КРИШТАЛЬ, кандидат педагогічних наук, доцент
Черкаський інститут пожежної безпеки імені Героїв Чорнобиля НУЦЗ України*

Насильство щодо жінок залишається актуальною соціально-психологічною проблемою у багатьох країнах. Загострення цієї проблеми акцентує увагу на необхідності дослідження причин та розробки ефективних стратегій запобігання. Особливо у зв'язку зі зростанням обізнаності суспільства про важливість рівноправ'я та безпеки жінок, розуміння динаміки насильства та шляхів його подолання є ключовим аспектом.

Мета дослідження – проаналізувати дії насильства, що спрямовані на жінок, у контексті розробки ефективних стратегій запобігання подібних дій у майбутньому.

Насильницькі дії щодо жінок – це умисні протиправні дії, які полягають у заподіянні потерпілій особі проти її волі фізичної, моральної, матеріальної чи психологічної шкоди, які були детерміновані соціально-рольовим статусом потерпілої особи та їхня очікувана поведінка. Проблема насильства щодо жінок стає актуальною у зв'язку з тим, що Україна, інтегруючись до світової спільноти, має визнати людину, її права своєю основною цінністю. Це також означає, що і жінки, і чоловіки, які відрізняються за біологічними ознаками, повинні бути рівноправними у суспільному контексті [1].

Фізичного та сексуального насильства в Україні щороку зазнає приблизно 1 мільйон жінок, при цьому звертаються до поліції максимум 10 % із них. Це свідчить про те, що, не зважаючи на дієві заходи законодавчого характеру у сфері боротьби з проявами домашнього насильства, дана проблема залишається не вирішеною у зв'язку із суб'єктивним ставленням до неї, передусім, з боку потерпілих. Перспектива успіху боротьби з насильницькими злочинами проти особи, передусім, невіддільна від зниження рівня насильницьких побутових злочинів, частоти криміногенних конфліктів у сім'ї, у міжособистісних взаєминах із сусідами, близькими, знайомими тощо. А це, зі свого боку, залежить від правового забезпечення запобігання насильства в сім'я [2].

Значний відсоток насильницьких дій, спрямованих на жінок, припадає на домашнє насильство. До загально кримінологічних чинників, що сприяють вчиненню домашнього насильства, належать погіршення і нестабільність соціально-економічного життя; неможливість розвивати свої таланти, реалізувати культурні потреби; пропаганда у засобах масової інформації насильства та жорстокості, деструктивний вплив відеопродукції; поширення алкоголізму і наркоманії; недостатня дієвість системи матеріальної допомоги сім'ям, які її потребують, матеріальна залежність жінок від чоловіків; негативні тенденції у демографічній сфері (умови життя, соціальний статус жертви та кривдника; сімейний статус і структура домогосподарства; стан психічного та фізичного здоров'я; рівень соціальної підтримки).

Травматизація та зміни у динаміці стосунків і соціально-економічних умовах можуть призвести до того, що для потерпілих осіб насильство і залишення у жорстоких стосунках буде прийнятним. Оскільки розрив насильницьких стосунків може бути моментом, коли жінки найбільше ризикують стати потерпілими від актів помсти, вона не наважуються на вихід із таких стосунків. Крім цього, регіони з високим рівнем військового конфлікту можуть мати меншу інституційну підтримку для потерпілих жінок. Крім цього, жінки з кращими ресурсами можуть мати більше можливостей залишити насильницькі відносини, а також зони військових конфліктів, а спричинена військовим конфліктом бідність може перешкодити жінкам залишатися в безпеці [3].

У випадку насильства, особа може вжити ряд заходів та звертатися до різних державних органів та установ для отримання допомоги та захисту: кризові центри – у таких центрах кваліфіковані фахівці надають підтримку та консультування як потерпілим, так і особам, які вчинили насильство. Центри безоплатної правової допомоги – вони забезпечують консультації з правових питань. Також сюди входить економічна незалежність – підтримка жіночого підприємництва, заохочення розвитку жіночих бізнесів та надання можливостей для економічної самостійності. Рівні умови праці - забезпечення рівних можливостей та оплати праці для жінок та чоловіків [4].

Конвенція Ради Європи про запобігання насильству стосовно жінок і домашньому насильству та боротьбу з цими явищами (Стамбульська Конвенція) – це перший юридично обов'язковий інструмент з даного питання на європейському рівні, а також один з найбільш перспективних міжнародних договорів у цій галузі. Конвенція закріплює абсолютну неприпустимість насильства щодо жінок і домашнього насильства. Попри значні позитивні зрушення в державних політиці і практиці різноманітні форми насильства щодо жінок продовжують залишатися поширеною проблемою на всіх рівнях суспільства в усіх державах-членах Ради Європи, в тому числі в Україні.

Конституцією України (стаття 3) визначено, що людина, її життя і здоров'я, честь і гідність, недоторканність і безпека визнаються в Україні найвищою соціальною цінністю. Утвердження і забезпечення прав і свобод людини є головним обов'язком держави [5]. Конституція України гарантує рівні права жінок і чоловіків, і Україна «досягла значних успіхів у сфері забезпечення рівності між жінками й чоловіками. Проте, українські жінки продовжують зазнавати дискримінації на законодавчому, політичному та практичному рівні. Законодавчі колізії і відсутність необхідних даних призводять до низької ефективності заходів по боротьбі з насильством щодо жінок. Через недостатній рівень співробітництва між різними органами та службами потерпілі від насильства щодо жінок не можуть отримати допомоги [6].

Отже, сьогодні можна говорити про два можливі варіанти вдосконалення системи профілактичної діяльності насильницьких злочинів щодо жінок у сфері сім'ї та побуту. Перший шлях полягає у спеціалізації співробітників поліції з метою професійного втручання у сімейні конфлікти і створення спеціальних підрозділів. Другий шлях – це повсюдне створення кризових центрів та їх взаємодія з дільничними офіцерами та іншими співробітниками поліції, участь соціальних працівників у судовому засіданні як громадських захисників, присутність на допитах, очних ставках тощо.

СПИСОК ЛІТЕРАТУРИ

1. Ліщук Н.О. Жінка як жертва насильства: актуальні питання. Європейські перспективи. 2018. № 3. С. 195–198.
2. Статистичні дані ГПУ. URL: https://www.gp.gov.ua/ua/stst2011.html?dir_id=113653&libid=100820
3. Митник У.М. Детермінація домашнього насильства в умовах воєнного стану. *Часопис Київського університету права*. 2023. DOI: 10.36695/2219-5521.2.2023.23
4. Артюх. О.В. Запобігання та протидія домашньому насильству : Інформаційні матеріали для фахівців, які працюють з дітьми та молоддю в громадах. Київ: Держ. ін-т сімейної та молодіжної політики, 2018. 32 с.
5. Конституція України від 28.06.1996 р. № 254к/96-ВР. URL: <https://zakon.rada.gov.ua/laws/show/254к/96-вр#Text>
6. Запобігання та боротьба з насильством щодо жінок та домашнім насильством в Україні. *Council of Europe*. URL: <https://www.coe.int/uk/web/stop-violence-against-women-ukraine/about-project/background>

ЖІНОЧЕ ТІЛО У ТРАДИЦІЙНІЙ КУЛЬТУРІ УКРАЇНИ СЕРЕДИНИ ХІХ – ПОЧАТКУ ХХ СТОЛІТТЯ

*Іванна ФРЕЙТЕШ, факультет цивільного захисту, 35С група
НК – Яніна ФЕДОРЕНКО, доктор історичних наук, професор
Черкаський інститут пожежної безпеки імені Героїв Чорнобиля НУЦЗ України*

Розкриття теми жіночого тіла в українській традиційній культурі є ключовим аспектом для глибокого розуміння складних відносин між гендерами та соціальною структурою суспільства. Ця тема відображає не лише фізичну реальність жіночого існування, але й комплексні переконання, цінності та норми, що формують культурний контекст. Вивчення цих аспектів допомагає розкрити глибокі корені патріархальних уявлень, що досі впливають на сучасні стереотипи та уявлення про роль жінки у суспільстві.

Жіноча ідентичність та самовизначення в українському контексті переплітаються з традиціями, релігійними догмами, історичними подіями та культурними звичаями, що складають унікальну мозаїку уявлень та практик [1]. Українська культура історично сприймала жіночу роль у суспільстві з патріархальним підтекстом, де жінка виконувала визначені функції та була обмежена у своїх можливостях. Патріархальні уявлення розглядали жінку як об'єкт, що повинен служити чоловікові, виконувати його бажання і забезпечувати комфорт у сім'ї. Такі уявлення закріплювали подвійні моральні стандарти, де чоловік мав більшу вольність у своїх діях, в той час як жінка підлягала строгим моральним обмеженням. Жіноча підлеглість українському суспільству визначалася через використання різноманітних механізмів контролю. Культурні норми відігравали ключову роль у формуванні уявлень про роль жінки, віддаючи перевагу її дому та сім'ї перед особистими та професійними амбіціями. Релігійні установи також впливали на світогляд та поведінку жінок, вкладаючи їм відповідальність за підтримання традиційних цінностей і моральних стандартів [1]. Ці механізми контролю та обмежень, хоча і були вбачені як способи збереження суспільної стабільності та моральної чистоти, часто призводили до позбавлення жінок можливості самореалізації та самовираження. Під впливом патріархальних уявлень, жінки могли відчувати обмеження в своїх можливостях та недостатність в сфері власного розвитку.

Українська жінка середини ХІХ – початку ХХ століття активно вивчала власне тіло, його функції та розвиток сексуальності. Під владою традиційних норм та цінностей українська жінка знаходилася у складному положенні, щодо власної долі та сексуальності. Вибір шлюбного партнера в значній мірі визначався не її власними бажаннями, а родинними та соціальними умовами, що накладалися на неї. Звичай домовленості між батьками мали великий вплив на цей процес. І часто саме батьки вирішували, з ким буде укладено шлюб їхньої доньки. Навіть у випадках, коли жінка мала можливість обрати партнера вільно, її вибір часто був обмежений соціальними та культурними обмеженнями. Суспільство встановлювало певні норми та очікування стосовно подружжя, що відображалось в традиційних уявленнях про ідеального шлюбного партнера.

Для багатьох жінок даний факт означав те, що їхні власні бажання та потреби ставали на другий план поряд із вимогами сім'ї та суспільства. Жінки мали обмежену свободу вибору індивідуального життя, що виявлялося у відносинах із потенційними партнерами та в управлінні власною сексуальністю [2].

Контроль над народжуваністю також був у сфері сімейного та соціального впливу. Жінка, яка втратила цноту до шлюбу і народила позашлюбну дитину, зіткнулася з великим соціальним прокляттям та виключенням з громадського життя.

Подібна ситуація важко переносилася не лише самою жінкою, але й її родиною, що викликало значні дисонанси в сімейних та соціальних структурах. Жінка самостійно господарює та виховує своїх дітей, і їй у всіх відношеннях – як емоційно, так і фізично – ведеться найважче. Контрацепція у традиційному українському суспільстві, як і в усіх інших традиційних суспільствах, була недоступною. Тож вагітності й пологи траплялись із жінкою дуже часто, і, з огляду на це, її організм досить швидко виснажувався. Тим паче, що декретної відпустки тоді нікому не надавали і вагітна жінка мала виконувати ту саму роботу, як і завжди, – доглядати інших дітей, обробляти город і поле, порати худобу тощо [3].

Отже, розглядаючи тему жіночого тіла в українській традиційній культурі середини XIX – початку XX століття, можна констатувати, що жінки цього періоду переживали складність у самовизначенні та виборі. Вони активно вивчали своє тіло та розвивали свою сексуальність, але під владою традиційних норм та цінностей були обмежені у власних рішеннях. Жіноча підлеглість у суспільстві відбивалася через обмеження у виборі шлюбного партнера, контроль над народжуваністю та патріархальні уявлення про роль жінки. Подвійні моральні стандарти і механізми контролю над їхнім тілом та сексуальністю демонструють глибокі корені гендерних нерівностей українського суспільства того часу. Проте, вивчення цих аспектів викликає рефлексію і спонукає до пошуку шляхів для створення більш справедливого та рівноправного суспільства у майбутньому, де кожна жінка матиме можливість вільно вибрати свій шлях та самовизначитися.

СПИСОК ЛІТЕРАТУРИ

1. Смоляр.Л. О. Жіночі студії в Україні: Жінка в історії та сьогодні. URL: <https://genderindetail.org.ua/library/ukraine/zhinochi-studii-v-ukraini-zhinka-v-istorii-ta-sogodni-134963.html>
2. Ігнатенко І. Жіноче тіло у традиційній культурі України. URL: https://shron1.chtyvo.org.ua/Ihnatenko_Iryna/Zhinoche_tilo_u_tradytsiinii_kulturi_ukraint
3. Кісь О. Жінка у традиційній українській культурі: міфи і правда. URL: <https://www.nas.gov.ua/UA/Messages/Pages/View.aspx?MessageID=5359>

ГЕНДЕРНА РІВНІСТЬ В УКРАЇНІ: ВИКЛИКИ ТА ПЕРСПЕКТИВИ НА ШЛЯХУ ДО СУСПІЛЬНОГО ПРОГРЕСУ

*Денис ЧЕРЕДНІЧЕНКО, факультет оперативно-рятувальних сил, 43 взвод
НК –Тетяна ЧУБІНА, доктор історичних наук, професор
Черкаський інститут пожежної безпеки ім. Героїв Чорнобиля НУЦЗ України*

Тема «гендерної рівності в Україні» охоплює широкий спектр аспектів, пов'язаних зі статевою рівністю, правами та можливостями жінок та чоловіків у суспільстві. Вона стає об'єктом активного обговорення як у громадській сфері, так і на рівні законодавства та політики. Основні складові теми включають:

1. Статева дискримінація. Аналіз рівня та форми дискримінації на основі статі у різних сферах життя, таких як зайнятість, освіта, доступ до медичних послуг, політична участь тощо. Статева дискримінація виявляється у багатьох сферах життя, починаючи від проблем на робочому місці, де жінки можуть стикатися з меншими можливостями для кар'єрного зростання або отримання гідної оплати праці, до проблем доступу до освіти та медичних послуг. Це також може включати нерівність у розподілі домашніх обов'язків та нерівноправне представництво жінок у рішеннях, що стосуються їхнього життя та майбутнього.

2. Рівність в правах та можливостях. Оцінка ступеня забезпечення рівних прав і можливостей для жінок та чоловіків у сферах, таких як освіта, працевлаштування, участь у прийнятті рішень тощо. Цей аспект визначається рівними можливостями для жінок та чоловіків у всіх сферах життя. Він охоплює доступ до освіти та здоров'я, можливості для зайнятості та розвитку кар'єри, а також можливість брати участь у політичному та громадському житті.

3. Гендерні стереотипи та культурні упередження. Аналіз впливу гендерних стереотипів на розподіл ролей у сім'ї, роботу та суспільні функції, а також шляхи подолання культурних упереджень. Цей аспект стосується уявлень, що суспільство має про ролі жінок та чоловіків. Гендерні стереотипи можуть обмежувати можливості жінок у виборі кар'єри, а також створювати соціальний тиск у чоловіків щодо їхньої ролі в сім'ї та суспільстві.

4. Законодавство та політика. Цей аспект включає аналіз законів та політичних стратегій, спрямованих на захист прав жінок та забезпечення гендерної рівності в різних сферах життя. Він також охоплює оцінку ефективності реалізації цих законів та стратегій на практиці. Деякі з ключових законодавчих актів України, що стосуються гендерної рівності та прав жінок, включають: Закон України «Про рівність прав жінок та чоловіків»: прийнятий з метою забезпечення рівних прав та можливостей для жінок і чоловіків, а також боротьби з будь-якою формою дискримінації на підставі статі. Закон України «Про запобігання та протидію насильству в сім'ї»: спрямований на захист жінок від насильства в сім'ї та надання їм допомоги та підтримки. Закон України «Про державну політику з питань гендерної рівності»: визначає загальні принципи та цілі державної політики в галузі гендерної рівності та встановлює механізми її реалізації. Закон України «Про працю»: включає положення, що стосуються рівності прав жінок і чоловіків на ринку праці, включаючи питання заборони дискримінації на робочому місці та в умовах праці. Закон України «Про соціальний захист військовослужбовців та членів їх сімей»: враховує особливі потреби жінок-військовослужбовців та членів їх сімей у сфері соціального захисту.

5. Жіноче лідерство та участь у прийнятті рішень. Цей аспект відображає рівень участі жінок у політичному та громадському житті. Він також оцінює ступінь впливу жіночого лідерства на прийняття стратегічних рішень та напрями розвитку суспільства.

6. Соціальна і економічна інклюзія. Цей аспект стосується ролі гендерної рівності у забезпеченні стабільного економічного розвитку та соціальної інклюзії. Він охоплює питання доступу до ринку праці, підтримки сімей та соціального захисту, а також розподілу ресурсів у суспільстві.

Описані аспекти гендерної рівності в Україні відображають складність проблеми та необхідність комплексного підходу до її вирішення для досягнення справедливого та рівноправного суспільства.

СПИСОК ЛІТЕРАТУРИ

1. Лещенко І. Гендерна нерівність в Україні: фактори та наслідки. Київ: ФОП Гринченко, 2018.

2. Гендерна дискримінація та рівність в Україні: аналіз та рекомендації. Одеса: Український інститут соціальних досліджень, 2019.

1. Лібкінд М. Гендерна рівність та її роль у розвитку суспільства. Гендерні дослідження, 2020. 12(2). С. 45-62.

2. Іванова О. Фемінізм в Україні: проблеми та перспективи. Вісник українського фемінізму, 2017. 5(1). С. 23-38.

3. Ковальчук Н. Гендерні стереотипи та їх вплив на життя сучасних українок. Журнал соціальних досліджень, 2018. 7(3). С. 112-127.

ПРОБЛЕМА ГЕНДЕРНОГО НАСИЛЬСТВА В УКРАЇНСЬКОМУ ЗАКОНОДАВСТВІ: ІСТОРИЧНИЙ КОНТЕКСТ

*Олександр ЧІЧКА, факультет цивільного захисту, 26 взвод
НК – Яніна ФЕДОРЕНКО, доктор історичних наук, професор
Черкаський інститут пожежної безпеки імені Героїв Чорнобиля НУЦЗ України*

У нормативних актах злочини проти статевої свободи і недоторканості згадуються ще з давніх часів: подібні норми містилися в церковному законодавстві, правових нормах Давньої Русі, наступних законодавчих актах.

Перелік таких злочинів і покарання за них поступово змінювалися: зґвалтування, блуд, двоєженство, скотолозтво, статеві зносини з родичами чи іновірцями вважалися злочинами вже у статуті князя Ярослава про церковні суди 1015–1054 років, до того ж існувала диференціація покарання залежно від соціального статусу потерпілої. У Литовських статутах XVI століття була лише стаття про зґвалтування з покаранням у вигляді страти, але для доведення злочину обов'язкові були свідки, а звільнити від кари могли у разі шлюбу з потерпілою.

Нормативні акти XVIII–XIX століть, які діяли на території тогочасної України, поступово зменшували суворість покарання за злочини даного виду, хоча в той же час, злочини статевого характеру виділялись окремо, а також було скасововано різницю щодо відповідальності осіб різних станів [1].

У період перебування України у складі СРСР було прийнято ряд кримінальних кодексів. Зокрема, Кримінальний кодекс УРСР 1922 року й наступні за ним, вже містили досить близький до сьогоденного кримінального законодавства перелік злочинів у сфері статевої свободи та статевої недоторканості. Серед них виділялося задоволення статевої пристрасті неприродним способом, примушування жінки до вступу в статевий зв'язок особою, від якої вона матеріально чи по службі була залежною, примушування до заняття проституцією тощо. Кримінальний кодекс 1960 року додав нові обтяжливі обставини при визначенні покарання: вчинення зґвалтування особою, яка раніше скоїла такий злочин, групою осіб, особливо небезпечним рецидивістом і таке, що спричинило особливо тяжкі наслідки [1].

Однією із проблем, з якою зіштовхнулися українські юристи, стала відсутність в сучасному українському законодавстві визначень термінів «гендер» і «гендерне насильство». Хоча варто відзначити, що Конвенція Організації Об'єднаних Націй 1979 року про ліквідацію всіх форм дискримінації щодо жінок, положення якої стали частиною українського законодавства, та інші міжнародні договори, обов'язкові для України, теж не містять дефініцій цих термінів. У затвердженій 2015 року указом Президента України Національній стратегії у сфері прав людини вжито поняття «гендерне насильство» і «гендерна дискримінація», але так само без більш глибоких трактувань. Натомість українське законодавство дає означення термінів «гендерна рівність» і «гендерно-правова експертиза», у нормативних актах фігурують також (без означень) «гендерні питання», «гендерні проблеми», «гендерна ідентичність» тощо. Зокрема, гендерна рівність – це «рівний правовий статус жінок і чоловіків та рівні можливості для його реалізації, що дозволяє особам обох статей брати рівну участь у всіх сферах життєдіяльності суспільства». Тобто, згадуючи гендер, українське законодавство не дає йому означення, але корелює його з поняттями «чоловіки й жінки», «стать» [2].

Тому, розглядаючи проблематику гендерного насильства в українському законодавстві, потрібно зважати, що станом на початок третього десятиліття XXI ст. порушення й злочини кваліфікуються, а покарання за гендерне насильство визначаються відповідно до інших термінів і норм українського кримінального законодавства. Ідеться про такі терміни, як «домашнє насильство», «насильство в

сім'ї», «злочини проти статевої свободи та статевої недоторканості», «торгівля людьми», «сексуальна експлуатація людини» тощо. Ці терміни відповідають поняттю гендерного насильства проти жінок у випадках, коли таке насильство спрямовано проти жінки, тому що вона жінка, або коли насильство впливає на жінок непропорційно. Згідно статей кримінального кодексу основними видами гендерного насильства мовою українського законодавства є наступні:

1. Сутенерство або втягнення особи в заняття проституцією (зокрема примушування до заняття проституцією).

2. Торгівля людьми або інша незаконна угода щодо людини, яка охоплює всі форми сексуальної експлуатації, використання в порнобізнесі, примусову вагітність;

3. Злочини проти статевої свободи і статевої недоторканості, які поділяються на зґвалтування, насильницьке задоволення статевої пристрасті неприродним способом, примушування до вступу в статевий зв'язок, статеві зносини з особою, яка не досягла статевої зрілості, розбещення неповнолітніх;

4. Насильство в сім'ї, яке, своєю чергою, поділяється на психологічне, сексуальне, економічне і фізичне насильство [3].

Таким чином, на нашу думку, для ефективного функціонування системи правового захисту постраждалих від різних проявів гендерно-зумовленого насильства, що є частиною механізму реалізації політики гендерної рівності необхідно у першу чергу в українському законодавстві узгодити трактування термінів «гендер» і «гендерне насильство».

СПИСОК ЛІТЕРАТУРИ

1. Зайцева О. Гендер в деталях. URL: <https://genderindetail.org.ua/season-topic/genderne-nasilstvo/problematika-gendernogo-nasilstva-v-ukrainskomu-zakonodavstvi-134062.html>

2. Москвичова М. Гендер є, а слова немає: чому жінки і чоловіки в Україні стикаються з дискримінацією? // Радіо Свобода. URL: <https://www.radiosvoboda.org/a/28733672.html>

3. Кримінальний кодекс України: Закон України від 05.04.2001 р. № 2341-III: станом на 05.10.2023 р. URL: <https://zakon.rada.gov.ua/laws/show/2341-14#Текст>.

ЗЛОЧИННІСТЬ СЕРЕД НЕПОВНОЛІТНІХ

*Анна ЧОСЕНКО, факультет цивільного захисту, 26С-ПР група
НК – Діана КОТЛЯР*

Черкаський інститут пожежної безпеки імені Героїв Чорнобиля НУЦЗ України

Злочинність серед неповнолітніх є важливою проблемою, адже коли дитина скоює злочин, це має значний вплив на її подальше життя та її подальшу долю. Такі злочини є показником морального та соціального «здоров'я» суспільства. Саме тому профілактиці злочинності серед неповнолітніх має приділятися особлива увага. Проблеми та особливості покарань, які можуть бути застосовані до малолітніх одна з найважливіших проблем у боротьбі зі злочинністю тому що вона є важливим інструментом кримінально-правової політики держави.

Суд може призначити неповнолітньому, який вчинив злочин, такі основні покарання, штраф, громадські роботи, виправні роботи, арешт та позбавлення волі на певний строк. Також є додаткові покарання у вигляді позбавлення права обіймати певні посади або займатися певною діяльністю.

Злочинність серед неповнолітніх часто пов'язана з негативним соціальним середовищем та недостатнім вихованням і підтримкою з боку сім'ї та школи, також через певні психологічні фактори, такі як агресія, низька самооцінка та неврівноваженість особистості, можуть сприяти вчиненню злочинів неповнолітніми. Не менш важливим є вплив ЗМІ та інтернету, високий рівень насильства та негативних стереотипів через них може сприяти агресивній та злочинній поведінці серед молоді.

Враховуючи соціально-психологічні особливості особи неповнолітнього, конкретні умови його життя та виховання, суд може прийти до висновку про суттєву невідповідність суспільної небезпеки вчиненого діяння особі неповнолітнього, визнати причинами вчиненого злочину брак виховання та злиденні умови життя. У літературі звертається увага на те, що збіг тяжких особистих або сімейних обставин, особливо у неповнолітніх, утруднює реалізацію соціально-позитивних форм життєдіяльності, стимулює формування та прояв негативної поведінки [1, с.206].

Малолітні особи, які відчувають відчуженість від суспільства або мають низьку самооцінку, можуть шукати прийняття та самоідентифікацію через приєднання до злочинних груп. У таких ситуаціях вони можуть бути схильні до наслідування злочинної поведінки своїх ровесників або лідерів групи під впливом групової динаміки та соціального тиску. Деякі малолітні мають ментальність, що сприймає ризик та адреналін як привабливі, що може приводити до участі у групових злочинних активностях для отримання задоволення від ризику. Колективний характер підліткової злочинності підкреслює важливість розробки соціальних та освітніх програм, спрямованих на попередження групової злочинності. Існує також потреба в удосконаленні системи правосуддя з метою ефективного впливу на неповнолітніх правопорушників та уникнення подальшої криміналізації.

Дослідження тенденцій злочинності неповнолітніх свідчить, що у порівнянні з дорослими, вона відрізняється високим ступенем активності та динамічністю. За різними даними, частка неповнолітніх в загальній злочинності складає від 8 до 12%. Суттєвою ознакою злочинності неповнолітніх є те, що вона набуває в Україні дедалі більш організованого, групового характеру. Частка корисливих злочинів із застосуванням насильства, скоєних у групі, становить від 50 до 80 %. Найбільш розповсюдженими є злочини, які мають корисливо насильницьку спрямованість, це – розбій, грабіж, шахрайство, вимагання, вбивство з корисливих мотивів. Кримінальні молодіжні угруповання різних ступенів організованості виявлені у всіх великих обласних центрах країни. Вони утворюються за місцем навчання чи проживання молоді [2].

Злочини неповнолітніх є складною проблемою, яка потребує комплексного підходу до її вирішення. Особи, які не досягли повноліття вчиняючи правопорушення, часто опиняються в такій ситуації через різноманітні соціальні, психологічні та економічні фактори. Для боротьби з цією проблемою необхідно розробити ефективні стратегії профілактики та реабілітації, які б враховували всі аспекти життя неповнолітнього. Крім того, слід посилити роль правоохоронних органів та судової системи у запобіганні та реагуванні на злочинність.

СПИСОК ЛІТЕРАТУРИ

1. Кравчук С.Й. Застосування кримінальної відповідальності до неповнолітніх: проблемні аспекти та шляхи їх вирішення, Серія ПРАВО. Випуск 66. URL: <https://visnyk-juris-uzhnu.com/wp-content/uploads/2021/11/36.pdf>.
2. Федосова Олена Валеріївна. Основні тенденції злочинності неповнолітніх на сучасному етапі. URL: <https://dspace.univd.edu.ua/server/api/core/bitstreams/97ffd-ad51-42cb-967f-341a866ee6e3/content>.

ОСОБЛИВОСТІ НАДАННЯ ПЕРШОЇ ПСИХОЛОГІЧНОЇ ДОПОМОГИ ПОСТРАЖДАЛИМ ВІД ГЕНДЕРНО-ЗУМОВЛЕНОГО НАСИЛЬСТВА

*Володимир ЯРУТА, факультет цивільного захисту, 26 взвод
НК – Яніна ФЕДОРЕНКО, доктор історичних наук, професор
Черкаський інститут пожежної безпеки імені Героїв Чорнобиля НУЦЗ України*

Гендерне насильство серйозно впливає на безпосереднє сексуальне, фізичне та психологічне здоров'я постраждалих і сприяє підвищенню ризику майбутніх проблем зі здоров'ям. Можливі наслідки для сексуального здоров'я включають небажану вагітність, ускладнення від небезпечних абортів, розлади жіночих статевих стимулів або чоловічу імпотенція, а також інфекції, що передаються статевим шляхом, включаючи ВІЛ. Можливі наслідки гендерного насильства на фізичне здоров'я включають травми, які можуть викликати як гострі, так і хронічні захворювання, впливаючи на нервову, шлунково-кишкову, м'язову, сечовидільну та репродуктивну системи. Ці наслідки можуть призвести до того, що особа, яка пережила насильство, не зможе виконувати фізичну та розумову діяльність, яку могла б виконувати за нормальних умов. Можливі проблеми з психічним здоров'ям включають депресію, тривожність, шкідливе вживання алкоголю та наркотиків, посттравматичний стрес і суїцидальні тенденції.

З огляду на дані факти для уникнення багатьох наслідків, пов'язаних із різними видами гендерно-зумовленого насильства, а також для організації стійкого позитивного психологічного клімату важливого значення набуває знання основних принципів надання першої психологічної допомоги.

Варто зазначити, що перша психологічна допомога надається тоді, коли базові потреби людини вже задоволені, а в разі потреби постраждалої особи може надаватися й після цього (бажано протягом тижня після подій). Після вчинення насильства в постраждалих можуть з'являтися проблеми, яких раніше ніколи не було [1, 100].

Перша психологічна допомога може надати не лише професійний психолог, а й інший спеціаліст, який знайомий з правилами надання першої психологічної допомоги. Надається вона у будь-якому безпечному місці за відсутності сторонніх осіб. Етика надання першої психологічної допомоги повинна складатися з таких елементів: бути чесним/чесною з постраждалою особою, поважати думку постраждалої особи, звільнитися від власних стереотипів, не пропонувати жодних матеріальних благ, не пропонувати допомогу насильно, пояснити, що допомогу можна при бажанні отримати пізніше.

Завдання першої психологічної допомоги полягають у тому, щоб, по-перше, формувати відчуття безпеки, зв'язку з іншими людьми, спокою і надії, по-друге, сприяти доступу до соціальної, фізичної та емоційної підтримки, по-третє, зміцнювати віру в можливість допомогти собі та оточуючим, по-четверте, сформуванню у людини розуміння того, що надзвичайна подія, свідком або учасником якої вона була, закінчилась і не становить більше загрози [2].

Основними принципами при наданні першої психологічної допомоги є захищати безпеку, гідність і права людини (unikати дій, які можуть поставити людину під загрозу травмуючих впливів; намагатися захистити її від повторної фізичної та психологічної травми; звертатися до людини з повагою; допомагати відстоювати її права та отримувати належну підтримку; діяти в інтересах постраждалої особи, якій Ви допомагаєте), адаптувати свої дії до культурних

традицій людей, яким ви надаєте допомогу, бути в курсі інших засобів реагування в надзвичайній ситуації (знати, які заходи реагування вживаються і які є ресурси для надання допомоги; чітко уявляти власні функції та їх межі) [2].

Важливою умовою при наданні допомоги особам, які постраждали від гендерно-зумовленого насильства, є забезпечення ефективної взаємодії між усіма суб'єктами, при якій кожен не лише може надати допомогу в межах своєї компетенції, але й перенаправити постраждалу особу до іншого надавача допомоги для забезпечення комплексу послуг у вирішенні проблем, обумовлених учиненням насильства.

Таким чином, можемо підсумувати, що перша психологічна допомога – важливий елемент в системі надання допомоги жертвам гендерно-зумовленого насильства. Однак для збільшення ефективності своєї роботи надавач повинен неухильно дотримуватися алгоритму її надання, а також мати можливість адаптувати свої дії під кожен окремий випадок фізичного, сексуального, психологічного чи економічного насильства.

СПИСОК ЛІТЕРАТУРИ

1. Ковальчук Л.Г., Козуб Л.І., Левченко К.Б., Легенька М.М., Суслова О.І. Жінки. Мир. Безпека: Інформаційно-навчальний посібник з гендерних аспектів конфліктів для фахівців сектору безпеки. Київ, 2017. 264 с.

2. Методичні рекомендації щодо надання першої психологічної допомоги сім'ям з дітьми, дітям, які перебувають/перебували у зоні збройного конфлікту. URL: <https://dszn-zoda.gov.ua/node/495>

АВТОРСЬКИЙ ПОКАЖЧИК

Марина АЖАЖА.....	285	Людмила ВОРОНОВСЬКА.....	29,44,47, 54,62,69,78,87,91,376
Анастасія АНДРУЩИШИН	327	Марина ГАЛИЧ.....	180
Микита БАБАКОВ	239	Ярослав ГАЛИЧ.....	181
Максим БАБЕНКО	167	Сергій ГАЛУШКО.....	259
Валентина БАБІНА.....	22	Маргарита ГАН	183
Ігор БАРАНЯК.....	241	Людмила ГАНУС	337
Микола БАРВІНОК.....	97	Катерина ГАФІНОВА.....	261
Ірина БАШУК.....	5	Володимир ГНАТЮК.....	17
Богдан БЕЗКОШЕВСЬКИЙ.....	329	Наталія ГОЛЬДБЕРГ	252
Леонід БЕРЕЗИНСЬКИЙ.....	7	Людмила ГОНТАРЕНКО.....	174
Марія БЕРЕЗНЯК	168	Євгеній ГОНТАРУК.....	186
Діана БИНДАС.....	244	Єлизавета ГОРДІЄНКО.....	102
Аліна БІЛЕКА.....	276,331	Леся ГОРЕНКО.....	10,12,24,52,59,89,93, 95,120,303,309
Остап БІЛЕЦЬКИЙ	133,327	Дмитро ГРИНЬ	262
Яна БІЛИК.....	171	Віталій ДАНИЛЕВСЬКИЙ.....	339
Владислав БІЛОБЛОВСЬКИЙ.....	246	Ірина ДАРУГА	20
Дмитро БІЛОУШЕНКО.....	8,249	Анастасія ДЕРКАЧ.....	342
Валерія БІЛЯВСЬКА.....	247,252	Олександр ДІДЕНКО	104
Владислав БОГДАН	99	Марія ДМИТРЕНКО	192,225
Софія БОГОМАЗОВА.....	334	Вероніка ДОБРЕНКО.....	187
Daria BOIEVA.....	12	Світлана ДОМБРОВСЬКА..	26,244,259, 269,288,308
Інна БОЄВА.....	10	Поліна ДОРОШЕНКО.....	22
Євгеній БОЙКО.....	14	Ольга ДУЛГЕРОВА	261
Андрій БУЗ.....	254	Дарія ДУХНОВСЬКА.....	24
Богдана БУТЕНКО.....	257	Костянтин ЄВДОШЕНКО	264
Катерина БУТЕНКО	172	Артем ЖАДАН.....	345
Анна БУША.....	16,100,111,153	Данило ЖАРОВ	26
Михайло ВАСИЛЕНКО.....	174	Анна ЗАЙЦЕВА	189
Ірина ВЛАСЕНКО	175		
Неля ВОВК.....	342		
Оксана ВОЛОШИНА	178		

Марія ЗАЙЦЕВА.....	189	Карина КОСТОГРИЗ.....	199
Катерина ЗАПЕКА.....	29	Світлана КОСЯК.....	14,32,50,72,81,97, 113,137,161,239,274,289
Роман ЗАПОРІЗЬКИЙ.....	267	Діана КОТЛЯР.....	109,118,257,277, 345,393
Світлана ЗДОРОВКО.....	269	Анна КРАВЦОВА.....	120
Оксана ЗЕЛЕНІНА.....	31	Богдан КРАШЕВСЬКИЙ.....	52
Наталія ІВАНИШИН.....	190	Аліна КРИШТАЛЬ.....	34,36,83,85,155, 157,168,175,183,187,194,198,203,207, 216,219,229,270,357,372,387
Дмитро ІВАХНЕНКО.....	32	Дмитро КРИШТАЛЬ.....	5
Оксана ІВАЩЕНКО.....	165	Микола КРИШТАЛЬ.....	209
Максим ІСТОМІН.....	34,36,270	Тетяна КРИШТАЛЬ.....	16,299,317
Валерія ІЩЕНКО.....	192	Олексій КРЮКОВ.....	279,324
Світлана КАБАНЮК.....	104	Михайло КУДІН.....	121
Нікіта КАЗІНЕЦЬ.....	107	Галина КУЗНЕЦОВА.....	284
Євгеній КАЛЬЯН.....	38	Анастасія КУЗЬМЕНКО.....	202
Галина КАПЛЕНКО.....	362	Максим КУЗЬОМКО.....	282
Дмитро КИРИЛЮК.....	347	Анатолій КУРТЄВ.....	285
Євген КИСЕЛЬОВ.....	272	Юлія ЛЕБЕДЬКОВА.....	203
Анастасія КЛИМЕНКО.....	109,111	Ульяна ЛЕОНІДОВА.....	54,355,357
Артем КЛИМЕНКО.....	274	Ірина ЛЕЩУХ.....	293
Сніжана КЛІЩУК.....	44,194,349	Вікторія ЛИСЕНКО.....	205
Дмитро КОВАЛЕВИЧ.....	113	Ігор ЛИСЕНКО.....	205
Костянтин КОВАЛЬОВ.....	350	Valeriia LISOVA.....	207
Марія КОВАЛЬЧУК.....	39	Інна ЛОПАТЧЕНКО.....	339
Ніна КОВАЛЬЧУК.....	41	Інна ЛУБКО.....	130
Софія КОЖЕВНІКОВА.....	116	Богдан ЛУКАВИЙ.....	122,123
Юлія КОЖЕМ'ЯКА.....	47,196	Валентина ЛУК'ЯНЕЦЬ-ШАХОВА.....	337
Вікторія КОЖУХАР.....	352	Владислав ЛУНЯК.....	57
Денис КОЗИН.....	117	Олена ЛУЦАН.....	59
Лілія КОЛОМІЄЦЬ.....	118,198,276	Марія МАЗУРЕНКО.....	209
Едуард КОМАРОВ.....	43		
Віталій КОМΠΑН.....	50		
Тетяна КОРШАК.....	171		
Михайло КОСТИЦЬКИЙ.....	298		

<i>Наталія МАКОГОНЧУК</i>315	<i>Лілія ПИЛИПЕНКО</i> 141
<i>Дар'я МАКСИМЕНКО</i>62,359	<i>Ольга ПІМЕНОВА</i> 189
<i>Юлія МАЛІГОНОВА</i>334	<i>Максим ПЛОСКОГОЛОВИЙ</i> 144
<i>Євген МАЛТАБАР</i>286	<i>Інна ПОЛІЩУК</i>247
<i>Олег МАНЕЛЮК</i>288	<i>Малена ПОЛТАВСЬКА</i> 69,157,375
<i>Інна МАРУШ</i> 171	<i>Микола ПОЛЯНСЬКИЙ</i> 146
<i>Євгеній МАРЧЕНКО</i>289	<i>Максим ПОНОМАР</i> 72
<i>Михайло МАХНЮК</i> 65	<i>Богдан ПОСНИЙ</i> 74,75
<i>Богдан МЕЛЕХ</i> 67	<i>Вікторія ПОСНІК</i>376
<i>Любомира МЕЛЕХ</i>292	<i>Ірина ПОСТЕРНАК</i> 149
<i>Мар'яна МЕЛЬНИК</i>293	<i>Олексій ПОСТЕРНАК</i> 149
<i>Назар МЕЛЬНИК</i>360	<i>Олена ПОСТУПНА</i> 146,264
<i>Євгенія МІЩУК</i>296	<i>В'ячеслав ПОТЕРЛЕВИЧ</i> 178
<i>Марина МОМОТ</i> 167	<i>Микола ПРИЩЕПЧУК</i> 76
<i>Олександр НАЗАРЕНКО</i>362	<i>Святослав ПУРГІН</i> 78
<i>Денис НАНУ</i> 125	<i>Ілля РАЗКЕВИЧ</i> 80
<i>Юрій НАРИЖНИЙ</i>212	<i>Роман РИНДИЧ</i>303
<i>Федір НЕГРУ</i>298	<i>Кирило РИСУХІН</i>378
<i>Віталій НЕСПЛЯК</i>363	<i>Вадим РОЖКО</i>305
<i>Віта НИЧИПОРЧУК</i> 130	<i>Артем РУБАН</i>321
<i>Цагік ОГАНІСЯН</i>365	<i>Анастасія РУДЕНКО</i>219
<i>Ксенія ОЛЕКСИН</i> 133	<i>Лариса РУДЕНКО</i> 190
<i>Віталій ОПАНАСЕНКО</i> 127	<i>Юлія САБІЙ</i>308
<i>Олександра ПАВЛОВА</i> 135,299,301	<i>Катерина САРАХАН</i> 81
<i>Дмитро ПАНАСЮК</i>367	<i>Анна СВИНАРСЬКА</i> 83
<i>Сергій ПАНЧЕНКО</i>369	<i>Анна СВЯТЧЕНКО</i>309
<i>Роман ПАНЮК</i> 137	<i>Олександр СЕМІЛЕТОВ</i>279
<i>Олена ПАРАДНА</i> 140	<i>Олександр СИОРА</i> 152
<i>Тетяна ПАРХОМЕНКО</i>214	<i>Роксолана СІРКО</i> 141
<i>Кирило ПАСИНЧУК</i>232	<i>Оксана СЛАВНА</i> 140
<i>ґана ПЕТРУК</i>216	<i>Максим СМЕЛЯНЕЦЬ</i>221
<i>Анна ПЕТУХ</i>372	<i>Анастасія СОБЧЕНКО</i> 153

<i>Богдан СОБЧУК</i>	312	<i>Карина ЧАБАНЕНКО</i>	163,317
<i>Oksana SOVHAR</i>	222	<i>Денис ЧЕРЕДНІЧЕНКО</i>	390
<i>Юлія СОЛОВЕЙ</i>	223	<i>Юлія ЧЕРКОВСЬКА</i>	89
<i>Владислав СОЛОДУН</i>	380	<i>Олександр ЧЕРНЕНКО</i>	214,232
<i>Марина СТЕПАНЕНКО</i>	223	<i>Олександр ЧІЧКА</i>	392
<i>Катерина СУГАК</i>	225	<i>Анна ЧОСЕНКО</i>	393
<i>Владислав СУШКОВ</i>	383	<i>Вікторія ЧУБАНЬ</i>	111,135,153
<i>Сергій ТАРАНЕНКО</i>	227	<i>Тетяна ЧУБІНА</i>	8,20,38,43,65,74,75, 76,80,99,107,116,117,122,123,125,127, 144,152,172,186,212,221,231,237,247, 249,267,282,286,312,314,325,360,369, 378,390
<i>Тетяна ТАТАРНІКОВА</i>	313	<i>Іванна ЧУКІНА</i>	318
<i>Віталій ТЕЛЕЖЕНКО</i>	314	<i>Вікторія ШВЕДУН</i>	321
<i>Вікторія ТЕРЗИУЛ</i>	85,155	<i>Юлія ШЕВЦІВ</i>	321
<i>Ростислав ТРОФІМОВ</i>	227	<i>Сергій ШЕВЧЕНКО</i>	57
<i>Даніл ТРОХИМЕНКО</i>	128	<i>Сергій ШЕВЧУК</i>	324
<i>Катерина ТРУХАЧОВА</i>	352	<i>Тетяна ШЕРШОВА</i>	235
<i>Максим УСЕНКО</i>	160	<i>Данііл ШИНЯЄВ</i>	93
<i>Дмитро УСОВ</i>	31,39,41,205	<i>Роман ШИРОКОПОЯС</i>	237
<i>Георгій ФАРАОНОВ</i>	315	<i>Viktoria SHORTENKO</i>	95
<i>Яніна ФЕДОРЕНКО</i>	100,102,121,128, 160,163,196,301,329,347,349,355,359, 363,367,375,380,383,384,389,392,395	<i>Владислав ЩЕРБИНА</i>	325
<i>Євгеній ФІЛПЧУК</i>	384	<i>Єлизавета ЩЕРЕНКО</i>	91
<i>Микола ФОМИЧ</i>	199	<i>Єлизавета ЮЛКІНА</i>	165
<i>Іванна ФРЕЙТЕШ</i>	387,389	<i>Володимир ЯРУТА</i>	395
<i>Анастасія ХАРЧЕНКО</i>	87,229		
<i>Дмитро ХОДУС</i>	231		
<i>Олексій ХРОМЕЦЬ</i>	161		
<i>Сергій ЦИГАНОВ</i>	254		

ЗМІСТ

**Секція 1. Суспільні науки на тлі викликів сьогодення.
Гуманітарна підготовка працівників ДСНС України.
Політичні науки в Україні та світі.
Філософські пошуки на тлі сучасних проблем.
Соціологія та соціальна робота: нові ідеї та наукові досягнення**

<i>Ірина БАШУК, Дмитро КРИШТАЛЬ</i> ПОЛІТИЧНІ НАУКИ В УКРАЇНІ ТА СВІТІ.....	5
<i>Леонід БЕРЕЗИНСЬКИЙ</i> ПОЛІТИЧНА КУЛЬТУРА ЯК ОБ'ЄКТ ФІЛОСОФСЬКОГО ДОСЛІДЖЕННЯ	7
<i>Дмитро БІЛОУШЕНКО, Тетяна ЧУБІНА</i> КОМУНІКАЦІЙНІ ТЕХНОЛОГІЇ В ЗМІ: PR, РЕКЛАМА, ПРОПАГАНДА	8
<i>Інна БОЄВА, Леся ГОРЕНКО</i> ДОСЛІДЖЕННЯ ОСОБЛИВОСТЕЙ ДЖЕРЕЛ ЦЕРКОВНОГО ПРАВА ДЕРЖАВНОГО ПОХОДЖЕННЯ ДАВНЬОРУСЬКОЇ ДОБИ, ЯК ОДИН З ВАЖЛИВИХ РИС У ПРОЦЕСІ СТВОРЕННЯ НАЦІОНАЛЬНОЇ ДЕРЖАВИ	10
<i>Daria BOIEVA, Lesia HORENKO</i> THE ESSENCE AND SOURCES OF THE MODERNIST WORLDVIEW OF THE FIRST HALF OF THE TWENTIETH CENTURY.....	12
<i>Євгеній БОЙКО, Світлана КОСЯК</i> ІНФОРМАЦІЙНА ВІЙНА У СУЧАСНИХ УМОВАХ	14
<i>Анна БУША, Тетяна КРИШТАЛЬ</i> ОСОБЛИВОСТІ СОЦІАЛЬНОЇ СИТУАЦІЇ В УКРАЇНІ В УМОВАХ ВІЙНИ	16
<i>Володимир Гнатюк</i> КОРЕЛЯЦІЯ ДАНИХ ЯК НАУКОВА ПОТРЕБА ТА НАСЛІДОК У СУЧАСНИХ СУБНАЦІОНАЛЬНИХ ПОРІВНЯЛЬНИХ РОЗВІДКАХ	17
<i>Ірина ДАРУГА, Тетяна ЧУБІНА</i> ПОЛІТИЧНІ НАУКИ В УКРАЇНІ ТА СВІТІ.....	20
<i>Поліна ДОРОШЕНКО, Валентина БАБІНА</i> МАНІПУЛЯТИВНІ ТЕХНОЛОГІЇ У ВИБОРЧИХ ПРОЦЕСАХ УКРАЇНИ	22
<i>Дарія ДУХНОВСЬКА, Леся ГОРЕНКО</i> СОЦІОЛОГІЯ ТА СОЦІАЛЬНА РОБОТА: НОВІ ІДЕЇ ТА НАУКОВІ ДОСЯГНЕННЯ....	24
<i>Данило ЖАРОВ, Світлана ДОМБРОВСЬКА</i> МОДЕЛІ ФУНКЦІОНУВАННЯ МІСЬКИХ АГЛОМЕРАЦІЙ ЗА КОРДОНОМ: ПУБЛІЧНО-УПРАВЛІНСЬКІ АСПЕКТИ	26
<i>Катерина ЗАПЕКА, Людмила ВОРОНОВСЬКА</i> ФЕНОМЕН ДОВІРИ ЯК СПЕЦИФІЧНИЙ ВИД УСТАНОВКИ В СИСТЕМІ УПРАВЛІННЯ.....	29
<i>Оксана ЗЕЛЕНІНА, Дмитро УСОВ</i> ШЛЯХИ ПІДВИЩЕННЯ МОТИВАЦІЇ ПРАЦІВНИКІВ ДСНС.....	31
<i>Дмитро ІВАХНЕНКО, Світлана КОСЯК</i> ПОЧАТОК ВІЙНИ РФ ПРОТИ УКРАЇНИ: АНЕКСІЯ КРИМУ	32
<i>Максим ІСТОМІН, Аліна КРИШТАЛЬ</i> ОСОБЛИВОСТІ УКРАЇНСЬКО-ПОЛЬСЬКИХ ПОЛІТИЧНИХ ВІДНОСИНИ.....	34

<i>Максим ІСТОМІН, Аліна КРИШТАЛЬ</i> ХАРАКТЕРИСТИКА УКРАЇНСЬКО-АМЕРИКАНСЬКИХ ПОЛІТИЧНИХ ВІДНОСИН	36
<i>Євгеній КАЛЬЯН, Тетяна ЧУБІНА</i> ГУМАНІТАРНА ПІДГОТОВКА В ДСНС	38
<i>Марія КОВАЛЬЧУК, Дмитро УСОВ</i> ДЕОНТОЛОГІЧНА НОРМАТИВНА ТЕОРІЯ ДЕЛІБЕРАТИВНОЇ ДЕМОКРАТІЇ ЮРГЕНА ГАБЕРМАСА	39
<i>Ніна КОВАЛЬЧУК, Дмитро УСОВ</i> АНАЛІЗ ЧИННИКІВ СОЦІАЛЬНОЇ ІНТЕГРАЦІЇ ДІТЕЙ ВНУТРІШНЬО ПЕРЕМІЩЕНИХ ОСІБ	41
<i>Едуард КОМАРОВ, Тетяна ЧУБІНА</i> ФІЛОСОФСЬКІ ПОШУКИ НА ТЛІ СОЦІАЛЬНИХ ПРОБЛЕМ	43
<i>Сніжана КЛИЩУК, Людмила ВОРОНОВСЬКА</i> ФІЛОСОФІЯ НОВОЇ ПАРАДИГМИ УПРАВЛІННЯ РОЗВИТКОМ СУЧАСНОГО СОЦІУМУ	44
<i>Юлія КОЖЕМ'ЯКА, Людмила ВОРОНОВСЬКА</i> ПРОБЛЕМИ ФОРМУВАННЯ ІНТЕГРАТИВНОЇ ІДЕОЛОГІЇ ЯК КОНСОЛІДУЮЧОГО ФАКТОРА УКРАЇНСЬКОГО СУСПІЛЬСТВА	47
<i>Віталій КОМΠΑН, Світлана КОСЯК</i> ГЕРОЇ УКРАЇНИ: ДМИТРО КОЦЮБАЙЛО – ЛЕГЕНДАРНИЙ «ДА ВІНЧІ».....	50
<i>Богдан КРАШЕВСЬКИЙ, Леся ГОРЕНКО</i> МИКОЛА ГОГОЛЬ І СУЧАСНИЙ ХУДОЖНІЙ КОНТЕКСТ: НЕНАПИСАНА ІСТОРІЯ КОЗАЦТВА (ІНТЕРПРЕТАЦІЯ ТВОРУ)	52
<i>Ульяна ЛЕОНІДОВА, Людмила ВОРОНОВСЬКА</i> РОЛЬ СОЦІАЛЬНО-ГУМАНІТАРНИХ НАУК У ФОРМУВАННІ ОСОБИСТОСТІ КУРСАНТА ЗАКЛАДУ ВИЩОЇ ОСВІТИ ДСНС УКРАЇНИ	54
<i>Владислав ЛУНЯК, Сергій ШЕВЧЕНКО</i> ОСОБЛИВОСТІ ВПЛИВУ ЦИФРОВІЗАЦІЇ НА СТАН ФУНКЦІОНУВАННЯ МЕХАНІЗМІВ ДЕРЖАВНОЇ ПОЛІТИКИ В УКРАЇНІ.....	57
<i>Олена ЛУЦАН, Леся ГОРЕНКО</i> ДО ПИТАННЯ ПЕРШОВИТОКІВ МІЖНАРОДНОГО ПРИВАТНОГО ПРАВА ДАВНЬОРУСЬКОЇ ДЕРЖАВИ В КОНТЕКСТІ СТАНОВЛЕННЯ ТА РОЗВИТКУ СВІТОВОЇ ПОЛІТИКО-ПРАВОВОЇ ДУМКИ	59
<i>Дарья МАКСИМЕНКО, Людмила ВОРОНОВСЬКА</i> РОЛЬ ГУМАНІТАРНИХ ДИСЦИПЛІН У ДОСЯГНЕННІ ІНТЕГРАЛЬНИХ РЕЗУЛЬТАТІВ В ПІДГОТОВЦІ МАЙБУТНІХ ФАХІВЦІВ ДСНС УКРАЇНИ	62
<i>Михайло МАХНЮК, Тетяна ЧУБІНА</i> ТІНЬ МИНУЛОГО У СУЧАСНІЙ РОСІЙСЬКО-УКРАЇНСЬКІЙ ВІЙНІ	65
<i>Богдан МЕЛЕХ</i> ТЕОРЕТИКО-ПРАВОВІ ПРОБЛЕМИ ВЗАЄМОЗАЛЕЖНОСТІ ТА ВЗАЄМОЗВ'ЯЗКУ ПРАВ, СВОБОД ТА ОБОВ'ЯЗКІВ ЛЮДИНИ І ГРОМАДЯНИНА.....	67
<i>Малена ПОЛТАВСЬКА, Людмила ВОРОНОВСЬКА</i> ПРОБЛЕМА СОЦІАЛЬНО-ФІЛОСОФСЬКОЇ РЕПРЕСИВНОСТІ	69
<i>Максим ПОНОМАР, Світлана КОСЯК</i> МАЙДАН ТА РЕВОЛЮЦІЯ ГІДНОСТІ В УКРАЇНІ.....	72
<i>Богдан ПОСНИЙ, Тетяна ЧУБІНА</i> ОКРЕМІ АСПЕКТИ ГУМАНІТАРНОЇ ПІДГОТОВКИ ПРАЦІВНИКІВ ДЕРЖАВНОЇ СЛУЖБИ УКРАЇНИ З НАДЗВИЧАЙНИХ СИТУАЦІЙ	74

<i>Богдан ПОСНИЙ, Тетяна ЧУБІНА</i>	
СУСПІЛЬНІ НАУКИ НА ТЛІ ВИКЛИКІВ СЬОГОДЕННЯ	75
<i>Микола ПРИЩЕПЧУК, Тетяна ЧУБІНА</i>	
ПОЛІТИЧНІ НАУКИ В УКРАЇНІ ТА СВІТІ.....	76
<i>Святослав ПУРГІН, Людмила ВОРОНОВСЬКА</i>	
ВИЗНАЧЕННЯ НАЦІОНАЛЬНОЇ САМОІДЕНТИФІКАЦІЇ ЯК ПРІОРИТЕТНОЇ ПРОБЛЕМИ НАЦІОНАЛЬНОЇ ІДЕОЛОГІЇ.....	78
<i>Ілля РАЗКЕВИЧ, Тетяна ЧУБІНА</i>	
ПРОФЕСІЙНА ЕТИКА СПІВРОБІТНИКІВ ДСНС УКРАЇНИ.....	80
<i>Катерина САРАХАН, Світлана КОСЯК</i>	
ФЕМІНІЗМ В ІСТОРІЇ УКРАЇНСЬКОЇ КУЛЬТУРИ ТА СЬОГОДЕННЯ.....	81
<i>Анна СВИНАРСЬКА, Аліна КРИШТАЛЬ</i>	
УЯВЛЕННЯ УКРАЇНЦІВ ПРО ДУШУ У РІЗНІ ЧАСИ.....	83
<i>Вікторія ТЕРЗИУЛ, Аліна КРИШТАЛЬ</i>	
ОСОБЛИВОСТІ УКРАЇНСЬКО-ЯПОНСЬКИХ ПОЛІТИЧНИХ ВІДНОСИН ПОЧАТКУ ХХ СТОЛІТТЯ ДО СЬОГОДЕННЯ	85
<i>Анастасія ХАРЧЕНКО, Людмила ВОРОНОВСЬКА</i>	
РОЛЬ СОЦІАЛЬНО-ГУМАНІТАРНИХ НАУК У СУЧАСНОМУ ДУХОВНО-ІНТЕЛЕКТУАЛЬНОМУ ВИХОВАННІ	87
<i>Юлія ЧЕРКОВСЬКА, Леся ГОРЕНКО</i>	
СПЕЦИФІКА ДЖЕРЕЛА ЦЕРКОВНОГО ПРАВА ДЕРЖАВНОГО ПОХОДЖЕННЯ ДАВНЬОРУСЬКОЇ ДЕРЖАВИ, ЯК ОДНІЄЇ З ВАЖЛИВИХ РИС У ПРОЦЕСІ СТВОРЕННЯ НАЦІОНАЛЬНОЇ ДЕРЖАВИ.....	89
<i>Єлизавета ЩЕРЕНКО, Людмила ВОРОНОВСЬКА</i>	
МОТИВАЦІЙНИЙ ПРОЦЕС: СОЦІАЛЬНО-ФІЛОСОФСЬКИЙ АНАЛІЗ.....	91
<i>Данііл ШИНЯЄВ, Леся ГОРЕНКО</i>	
ЕВОЛЮЦІЯ УКРАЇНСЬКОГО ВБРАННЯ ХІV – ХVІІ СТОЛІТТЯ ТА ЗНАЧЕННЯ ДЛЯ РОЗВИТКУ ПСИХОЛОГІЧНИХ, ЕСТЕТИЧНИХ ТА ДУХОВНИХ УСТРЕМЛІНЬ ТА ТВОРЧОГО ПОТЕНЦІАЛУ УКРАЇНСЬКОГО НАРОДУ	93
<i>Viktoria SHOPTENKO, Lesia HORENKO</i>	
THE CONCEPT, STRUCTURE AND CHARACTERISTICS OF THE NEGOTIATION PROCESS.....	95

СЕКЦІЯ 2. Сьогодні, обпалене війною: реалії, що стають історією

<i>Микола БАРВІНОК, Світлана КОСЯК</i>	
ОСОБЛИВОСТІ УКРАЇНСЬКОГО ВОЛОНТЕРСЬКОГО РУХУ У ВОЄННИЙ ПЕРІОД.....	97
<i>Владислав БОГДАН, Тетяна ЧУБІНА</i>	
ВОЄННИЙ СТАН В УКРАЇНІ: ПРАВОВИЙ РЕЖИМ.....	99
<i>Анна БУША, Яніна ФЕДОРЕНКО</i>	
БИТВА ЗА КИЇВ – УПІШНА ОБОРОННА ОПЕРАЦІЯ, ЯКА ЗРУЙНУВАЛА СТРАТЕГІЧНІ ПЛАНИ ВОРОГА.....	100
<i>Єлизавета ГОРДІЄНКО, Яніна ФЕДОРЕНКО</i>	
ОЛЕКСАНДР СИРСЬКИЙ – ГОЛОВНОКОМАНДУВАЧ ЗБРОЙНИХ СИЛ УКРАЇНИ	102

<i>Олександр ДІДЕНКО, Світлана КАБАНЮК</i> СУЧАСНА ПОЕЗІЯ ЯК ПОТУЖНА ГУМАНІТАРНА СКЛАДОВА УКРАЇНСЬКОЇ КУЛЬТУРИ	104
<i>Нікіта КАЗІНЕЦЬ, Тетяна ЧУБІНА</i> ДІЇ ПІДРОЗДІЛІВ ДСНС УКРАЇНИ В УМОВАХ ВОЄННОГО СТАНУ	107
<i>Анастасія КЛИМЕНКО, Діана КОТЛЯР</i> ПРОТИДІЯ ТЕРОРИЗМУ В УМОВАХ ВІЙНИ В УКРАЇНІ	109
<i>Анастасія КЛИМЕНКО, Анна БУША, Вікторія ЧУБАНЬ</i> ФІЗИЧНА ОСОБА-ПІДПРИЄМЕЦЬ: ЗМІНИ ПІД ЧАС ВІЙСЬКОВОГО СТАНУ	111
<i>Дмитро КОВАЛЕВИЧ, Світлана КОСЯК</i> ОБОРОНА ДОНЕЦЬКОГО АЕРОПОРТУ	113
<i>Софія КОЖЕВНИКОВА, Тетяна ЧУБІНА</i> МІЖНАРОДНА ПІДТРИМКА УКРАЇНИ В ПЕРІОД ПОВНОМАСШТАБНОЇ ВІЙНИ (НА ПРИКЛАДІ ВЕЛИКОЇ БРИТАНІЇ)	116
<i>Денис КОЗИН, Тетяна ЧУБІНА</i> ВІЙНА ЯК КАТАЛІЗАТОР ЗМІН	117
<i>Лілія КОЛОМІЄЦЬ, Діана КОТЛЯР</i> ВОЄННІ ЗЛОЧИНИ В КРИМІНАЛЬНОМУ ПРАВІ УКРАЇНИ	118
<i>Анна КРАВЦОВА, Леся ГОРЕНКО</i> ІНФОРМАЦІЙНА ВІЙНА З ЧАСІВ НЕЗАЛЕЖНОЇ УКРАЇНИ	120
<i>Михайло КУДІН, Яніна ФЕДОРЕНКО</i> ОСОБЛИВОСТІ ВИКОНАННЯ НАЦІОНАЛЬНОГО ПЛАНУ ДІЙ УКРАЇНИ З ВИКОНАННЯ РЕЗОЛЮЦІЇ РАДИ БЕЗПЕКИ ООН 1325 «ЖІНКИ, МИР, БЕЗПЕКА»	121
<i>Богдан ЛУКАВИЙ, Тетяна ЧУБІНА</i> ВІЙНА – ГЛОБАЛЬНА ПРОБЛЕМА ЛЮДСТВА	122
<i>Богдан ЛУКАВИЙ, Тетяна ЧУБІНА</i> СЛІДИ ВІЙНИ У НАШИХ ДУШАХ	123
<i>Денис НАНУ, Тетяна ЧУБІНА</i> ВІЙНА ЯК ГЛОБАЛЬНА ПРОБЛЕМА СУСПІЛЬСТВА	125
<i>Віталій ОПАНАСЕНКО, Тетяна ЧУБІНА</i> УКРАЇНА СЬОГОДНІ: РЕАЛІЇ ВІЙНИ	127
<i>Даніл ТРОХИМЕНКО, Яніна ФЕДОРЕНКО</i> ОБОРОНА МАРІУПОЛЯ – ГЕРОЇЧНА СТОРІНКА ПЕРШОГО ЕТАПУ РОСІЙСЬКО-УКРАЇНСЬКОЇ ВІЙНИ	128
<i>Віта НИЧИПОРЧУК, Інна ЛУБКО</i> ПОНЯТТЯ «ГІБРИДНА ВІЙНА» В ТЕОРЕТИКО-ПРАВОВОМУ ДИСКУРСІ	130
<i>Ксенія ОЛЕКСИН, Остап БІЛЕЦЬКИЙ</i> ПРОПАГАНДА ЯК МЕТОД ІНФОРМАЦІЙНОЇ ВІЙНИ РОСІЙСЬКОЇ ФЕДЕРАЦІЇ ПРОТИ УКРАЇНИ	133
<i>Олександра ПАВЛОВА, Вікторія ЧУБАНЬ</i> ВТРАТА ДОКУМЕНТІВ, ЩО ПІДТВЕРДЖУЮТЬ ПРАВО ВЛАСНОСТІ НА НЕРУХОМЕ МАЙНО, В УМОВАХ ВОЄННОГО СТАНУ	135
<i>Роман ПАНЮК, Світлана КОСЯК</i> ЗБРОЙНА АГРЕСІЯ НА СХОДІ УКРАЇНИ: АТО/ООС	137
<i>Олена ПАРАДНА, Оксана СЛАВНА</i> ОСОБЛИВОСТІ ЗАХИСТУ ПРАВ І СВОБОД ВНУТРІШНЬО ПЕРЕМІЩЕНОЇ ОСОБИ	140

Лілія ПИЛИПЕНКО, Роксолана СІРКО

ДО ПИТАННЯ ОСОБЛИВОСТЕЙ ДІЯЛЬНОСТІ ПСИХОЛОГІВ В ЕКСТРЕМАЛЬНИХ УМОВАХ	141
<i>Максим ПЛОСКОГОЛОВИЙ, Тетяна ЧУБІНА</i>	
РОЛЬ ДЕЗІНФОРМАЦІЇ ПІД ЧАС РОСІЙСЬКО-УКРАЇНСЬКОЇ ВІЙНИ	144
<i>Микола ПОЛЯНСЬКИЙ, Олена ПОСТУПНА</i>	
ДІЯЛЬНІСТЬ ГРОМАДСЬКОЇ ОРГАНІЗАЦІЇ «ПОШУКОВИЙ ЗАГІН «АНГЕЛ» В УМОВАХ ВОЄННОГО СТАНУ	146
<i>Олексій ПОСТЕРНАК, Ірина ПОСТЕРНАК</i>	
ДОЦІЛЬНІСТЬ ПРИСТОСУВАННЯ ПІДВАЛЬНИХ ПРИМІЩЕНЬ ЖИТЛОВОГО БАГАТОПОВЕРХОВОГО БУДИНКУ ПІД ЗАХИСТУ СПОРУДУ	149
<i>Олександр СИОРА, Тетяна ЧУБІНА</i>	
СУЧАСНІ ВІЙНИ: ПРОЯВ ПРОБЛЕМ.....	152
<i>Анастасія СОБЧЕНКО, Вікторія ЧУБАНЬ</i>	
УМОВИ ПРОВАДЖЕННЯ ГОСПОДАРСЬКОЇ ДІЯЛЬНОСТІ В УМОВАХ ВОЄННОГО СТАНУ	153
<i>Вікторія ТЕРЗИУЛ, Аліна КРИШТАЛЬ</i>	
АНАЛІЗ ЗАБОРОНЕНИХ ВИДІВ ЗБРОЇ, ЩО ЗАСТОСОВУЄ РОСІЙСЬКА ФЕДЕРАЦІЯ У ВІЙНИ ПРОТИ УКРАЇНИ	155
<i>Малена ПОЛТАВСЬКА, Аліна КРИШТАЛЬ</i>	
СУТНІСТЬ ПОНЯТТЯ «ВНУТРІШНЬО ПЕРЕМІЩЕНА ОСОБА»	157
<i>Максим УСЕНКО, Яніна ФЕДОРЕНКО</i>	
МІЖНАРОДНА ВІЙСЬКОВА ПІДТРИМКА УКРАЇНИ В УМОВАХ ПОВНОМАСШТАБНОЇ ВІЙНИ	160
<i>Олексій ХРОМЕЦЬ, Світлана КОСЯК</i>	
ДІЯЛЬНІСТЬ ПІДРОЗДІЛІВ ДСНС УКРАЇНИ В УМОВАХ ВОЄННОГО СТАНУ	161
<i>Карина ЧАБАНЕНКО, Яніна ФЕДОРЕНКО</i>	
ІЛОВАЙСЬКИЙ КОТЕЛ – ОДНА ІЗ НАЙБІЛЬШИХ ТРАГЕДІЙ НЕОГОЛОШЕНОЇ ВІЙНИ НА СХОДІ В 2014 РОЦІ	163
<i>Єлизавета ЮЛКІНА, Оксана ІВАЩЕНКО</i>	
ADAPTIVE CAPABILITIES OF MILITARY PERSONNEL	165

Секція 3. Сучасна освіта: методологія, теорія і практика.

Роль соціально-гуманітарних дисциплін у системі вищої освіти.

Освіта в Україні: історичний досвід та виклики сьогодення.

**Психолого-педагогічні проблеми професійної підготовки
фахівців у ЗВО системи ДСНС України.**

Розвиток відомчої освіти: історія та сучасність

Максим БАБЕНКО, Марина МОМОТ

ДЕТЕРМІНАНТИ ПРОФЕСІЙНОЇ САМОРЕАЛІЗАЦІЇ.....	167
<i>Марія БЕРЕЗНЯК, Аліна КРИШТАЛЬ</i>	
РІЗНОВИДИ ДЕВІАНТНОЇ ПОВЕДІНКИ У МОЛОДІ.....	168
<i>Яна БІЛИК, Тетяна КОРШАК, Інна МАРУШ</i>	
НАУКОВО-ДОСЛІДНИЦЬКА ДІЯЛЬНІСТЬ ЯК НЕВІД'ЄМНИЙ КОМПОНЕНТ У ФАХОВІЙ ПІДГОТОВЦІ МАЙБУТНІХ ЛІКАРІВ.....	171

Катерина БУТЕНКО, Тетяна ЧУБІНА

ФОРМУВАННЯ ПСИХІЧНОЇ СТІЙКОСТІ У РЯТУВАЛЬНИКІВ..... 172

Михайло ВАСИЛЕНКО, Людмила ГОНТАРЕНКО

РОЛЬ СПОРТУ В СИЛОВИХ СТРУКТУРАХ..... 174

Ірина ВЛАСЕНКО, Аліна КРИШТАЛЬ

СОЦІАЛЬНО-ПСИХОЛОГІЧНА ХАРАКТЕРИСТИКА

ВНУТРІШНЬО ПЕРЕМІЩЕНИХ ОСІБ..... 175

Оксана ВОЛОШИНА, В'ячеслав ПОТЕРЛЕВИЧ

**ПОТЕНЦІАЛ ДИСЦИПЛІН ГУМАНІТАРНОГО ЦИКЛУ У ФОРМУВАННІ
ГОТОВНОСТІ МАЙБУТНІХ УЧИТЕЛІВ ДО ЗДОРОВ'ЯЗБЕРЕЖУВАЛЬНОЇ
ДІЯЛЬНОСТІ В УМОВАХ ЗАКЛАДУ СЕРЕДНЬОЇ ОСВІТИ 178**

Марина ГАЛИЧ

ПСИХОЛОГІЧНИЙ АНАЛІЗ ПОНЯТТЯ КОЛЕКТИВНОЇ ТРАВМИ 180

Ярослав ГАЛИЧ

**ОСОБИСТІСНІ ЗМІНИ ЯК НАСЛІДОК ВПЛИВУ ХРОНІЧНОГО СТРЕСУ
В УМОВАХ ВІЙНИ 181**

Маргарита ГАН, Аліна КРИШТАЛЬ

ВПЛИВ ТЕМПЕРАМЕНТУ НА ВИБІР МАЙБУТНЬОЇ ПРОФЕСІЇ..... 183

Євгеній ГОНТАРУК, Тетяна ЧУБІНА

**ДОСЛІДЖЕННЯ ОСНОВНИХ ЧИННИКІВ ФОРМУВАННЯ ТА РОЗВИТКУ
КУЛЬТУРИ КУРСАНТІВ ЧІПБ ІМ. ГЕРОЇВ ЧОРНОБИЛЯ 186**

Вероніка ДОБРЕНКО, Аліна КРИШТАЛЬ

ВПЛИВ СОЦІАЛЬНИХ МЕРЕЖ НА САМООЦІНКУ ПІДЛІТКІВ 187

Анна ЗАЙЦЕВА, Марія ЗАЙЦЕВА, Ольга ПІМЕНОВА

СОЦІАЛЬНА БЕЗПЕКА: ОСОБЛИВОСТІ В УМОВАХ ВІЙНИ 189

Наталія ІВАНИШИН, Лариса РУДЕНКО

**ОСОБЛИВОСТІ МОВНОЇ ПІДГОТОВКИ МАЙБУТНІХ ФАХІВЦІВ
ЦИВІЛЬНОГО ЗАХИСТУ В ЕСТОНІЇ 190**

Валерія ІЩЕНКО, Марія ДМИТРЕНКО

ЕФЕКТИВНІСТЬ ПСИХОЛОГІЧНОЇ ІНТЕРВЕНЦІЇ НА РІЗНИХ ЕТАПАХ ГОРЯ 192

Сніжана КЛИЩУК, Аліна КРИШТАЛЬ

ХАРАКТЕРИСТИКА ДЕВІАНТНОЇ ПОВЕДІНКИ У ПІДЛІТКІВ 194

Юлія КОЖЕМ'ЯКА, Яніна ФЕДОРЕНКО

ОСОБЛИВОСТІ ПСИХОЛОГІЧНОЇ СОЦІАЛІЗАЦІЇ В УКРАЇНСЬКИХ СІМ'ЯХ 196

Лілія КОЛОМІЄЦЬ, Аліна КРИШТАЛЬ

ХАРАКТЕРИСТИКА ПОНЯТТЯ «АКАДЕМІЧНИЙ ПЛАГІАТ» 198

Карина КОСТОГРИЗ, Микола ФОМИЧ

**АНАЛІЗ РІВНЯ ПРОФЕСІЙНОГО ВИГОРАННЯ У ПОЖЕЖНИХ-
РЯТУВАЛЬНИКІВ..... 199**

Анастасія КУЗЬМЕНКО

**ПСИХОЛОГІЧНІ ЧИННИКИ ПРОЯВІВ АКАДЕМІЧНИХ ПРОСТУПКІВ
У АСПІРАНТІВ 202**

Юлія ЛЕБЕДЬКОВА, Аліна КРИШТАЛЬ

СУТНІСТЬ ПОНЯТТЯ «БУЛІНГ У ШКІЛЬНОМУ СЕРЕДОВИЩІ»..... 203

Вікторія ЛИСЕНКО, Ігор ЛИСЕНКО, Дмитро УСОВ

**ВИХОВАННЯ ПАТРІОТИЗМУ ЗА ДОПОМОГОЮ ТЕХНОЛОГІЇ ШТУЧНОГО
ІНТЕЛЕКТУ 205**

<i>Valeriia LISOVA, Alina KRYSH TAL</i> THE SIGNIFICANCE OF NONVERBAL MEANS OF COMMUNICATION IN PSYCHOLOGICAL PRACTICE	207
<i>Марія МАЗУРЕНКО, Микола КРИШТАЛЬ</i> ТЕОРЕТИЧНИЙ АНАЛІЗ ДОМІНУЮЧИХ ЕМОЦІЙНИХ СТАНІВ У ЖІНОК-ПЕРЕСЕЛЕНОК.....	209
<i>Юрій НАРИЖНИЙ, Тетяна ЧУБІНА</i> ВИКОРИСТАННЯ ПРОЕКТНОЇ ТЕХНОЛОГІЇ В ПРОФЕСІЙНІЙ ПІДГОТОВЦІ ЗДОБУВАЧІВ ВИЩОЇ ОСВІТИ.....	212
<i>Тетяна ПАРХОМЕНКО, Олександр ЧЕРНЕНКО</i> КОМУНІКАТИВНА КОМПЕТЕНТНІСТЬ РЯТУВАЛЬНИКА ТА ЇЇ ВАЖЛИВІСТЬ В СЬОГОДЕННІЙ РЕАЛІЇ	214
<i>Yana PETRUK, Alina KRYSH TAL</i> FEATURES OF THE PSYCHO-EMOTIONAL STATE OF ANIMALS	216
<i>Анастасія РУДЕНКО, Аліна КРИШТАЛЬ</i> ЗНАЧЕННЯ ТАЙМ-МЕНЕДЖМЕНТУ У ПРОЦЕСІ ПІДГОТОВКИ МАЙБУТНІХ ПСИХОЛОГІВ.....	219
<i>Максим СМЕЛЯНЕЦЬ, Тетяна ЧУБІНА</i> СОЦІАЛЬНО-ГУМАНІТАРНІ КЛЮЧІ ДО ВИЩОЇ ОСВІТИ: ВИКЛИКИ ТА ПЕРСПЕКТИВИ	221
<i>Oksana SOVHAR</i> INCORPORATING FLIPPED LEARNING INTO AN ENGLISH CLASSROOM.....	222
<i>Юлія СОЛОВЕЙ, Марина СТЕПАНЕНКО</i> СЮЖЕТНО-РОЛЬОВА ГРА ЯК ЗАСІБ ДОСЯГНЕННЯ ВНУТРІШНЬОГО ЕМОЦІЙНОГО КОМФОРТУ ДІТЬМИ ДОШКІЛЬНОГО ВІКУ	223
<i>Катерина СУГАК, Марія ДМИТРЕНКО</i> ЧИННИКИ РОЗВИТКУ РЕЗИЛЬЄНТНОСТІ ФАХІВЦІВ ОПЕРАТИВНО-РЯТУВАЛЬНИХ СИЛ ЦИВІЛЬНОГО ЗАХИСТУ	225
<i>Ростислав ТРОФІМОВ, Сергій ТАРАНЕНКО</i> ЮРИДИЧНА ОСВІТА В УМОВАХ ПРАВОВОГО РЕЖИМУ ВОЄННОГО СТАНУ: ДЕЯКІ ПОГЛЯДИ.....	227
<i>Анастасія ХАРЧЕНКО, Аліна КРИШТАЛЬ</i> ОСОБЛИВОСТІ ВИНИКНЕННЯ І ПЕРЕБІГУ ПОСТТРАВМАТИЧНОГО СТРЕСОВОГО РОЗЛАДУ В УМОВАХ СЬОГОДЕННЯ	229
<i>Дмитро ХОДУС, Тетяна ЧУБІНА</i> ОСОБЛИВОСТІ ВИЯВУ АКАДЕМІЧНОЇ КУЛЬТУРИ В СЕРЕДОВИЩІ ЗАКЛАДІВ ВИЩОЇ ОСВІТИ	231
<i>Олександр ЧЕРНЕНКО, Кирило ПАСИНЧУК</i> ПСИХОЛОГО-ПЕДАГОГІЧНІ ПРОБЛЕМИ ПІДГОТОВКИ ФАХІВЦІВ ДЛЯ СЕКТОРУ БЕЗПЕКИ І ОБОРОНИ В СУЧАСНИХ УМОВАХ	232
<i>Тетяна ШЕРШОВА</i> РОЛЬ АРТ-ТЕРАПІЇ В РЕАБІЛІТАЦІЇ ПОСТТРАВМАТИЧНИХ ВІД ВОЄННИХ КОНФЛІКТІВ	235
<i>Роман ШИРОКОПОЯС, Тетяна ЧУБІНА</i> ОСВІТА В УМОВАХ ВІЙНИ: ВИКЛИК ТА ПЕРСПЕКТИВИ ДЛЯ УКРАЇНИ.....	237

СЕКЦІЯ 4. Глобальні проблеми сучасності.

Проблеми наукових досліджень у сфері державного управління.

Міжнародні відносини та інтеграційні процеси.

Соціальні комунікації: теоретичні та практичні аспекти

Микита БАБАКОВ, Світлана КОСЯК

АНЕКСІЯ УКРАЇНСЬКОГО КРИМУ: ГЕОПОЛІТИЧНИЙ АСПЕКТ 239

Ігор БАРАНЯК

**СТРУКТУРНО-КВАЛІМЕТРИЧНІ ПАРАМЕТРИ ВИМУШЕНОЇ МІГРАЦІЇ
З УКРАЇНИ ДО НІМЕЧЧИНИ..... 241**

Діана БИНДАС, Світлана ДОМБРОВСЬКА

**ПУБЛІЧНЕ РЕГУЛЮВАННЯ ЕКОЛОГО-ПРАВОВИХ ПРОБЛЕМ
ЗАБЕЗПЕЧЕННЯ БЕЗПЕКИ ПРИ НАДЗВИЧАЙНИХ СИТУАЦІЯХ 244**

Владислав БІЛОБЛОВСЬКИЙ, Тетяна ЧУБІНА

ОСНОВА СПРАВЕДЛИВОСТІ – СУТНІСТЬ ПРАВА 246

Валерія БІЛЯВСЬКА, Інна ПОЛІЩУК

ЕКОЛОГІЧНИЙ АСПЕКТ ВИКОРИСТАННЯ ЕЛЕКТРОМОБІЛІВ 247

Дмитро БІЛОУШЕНКО, Тетяна ЧУБІНА

ГЛОБАЛЬНІ ПРОБЛЕМИ СУЧАСНОСТІ 249

Валерія БІЛЯВСЬКА, Наталія ГОЛЬДБЕРГ

**ЗАКОНОДАВЧА РЕГЛАМЕНТАЦІЯ СЛІДЧОГО ЕКСПЕРИМЕНТУ
У КРИМІНАЛЬНОМУ ПРОВАДЖЕННІ..... 252**

Андрій БУЗ, Сергій ЦИГАНОВ

**ФІЛОСОФІЯ ФІНАНСІВ ТА ФІНАНСОВИХ СИСТЕМ:
МЕТОДОЛОГІЧНІ ВИКЛИКИ НА СУЧАСНОМУ ЕТАПІ РОЗВИТКУ 254**

Богдана БУТЕНКО, Діана КОТЛЯР

МІЖНАРОДНЕ СПІВРОБІТНИЦТВО У СФЕРІ БОРОТЬБИ З ТЕРОРИЗМОМ..... 257

Сергій ГАЛУШКО, Світлана ДОМБРОВСЬКА

**НАУКОВИЙ ДИСКУРС ЩОДО ПРОБЛЕМ ФОРМУВАННЯ ПУБЛІЧНОГО
УПРАВЛІННЯ У СФЕРІ НАЦІОНАЛЬНОЇ БЕЗПЕКИ В УМОВАХ
ЦИФРОВІЗАЦІЇ..... 259**

Катерина ГАФІНОВА, Ольга ДУЛГЕРОВА

**КОНСТИТУЦІЙНО-ПРАВОВЕ ЗАБЕЗПЕЧЕННЯ СВОБОДИ СЛОВА
В УКРАЇНІ 261**

Дмитро ГРИНЬ

**МЕХАНІЗМИ ПІДВИЩЕННЯ РІВНЯ ЕКОНОМІЧНОГО ЗАБЕЗПЕЧЕННЯ
СИСТЕМИ БЕЗПЕКИ ЖИТТЄДІЯЛЬНОСТІ НАСЕЛЕННЯ 262**

Костянтин ЄВДОШЕНКО, Олена ПОСТУПНА

**ВИКЛИКИ ТА МОЖЛИВОСТІ ВИКОРИСТАННЯ В ТУРИСТИЧНІЙ
ДІЯЛЬНОСТІ ДОСЯГНЕНЬ В СФЕРІ ІНФОРМАЦІЙНИХ ТЕХНОЛОГІЙ 264**

Роман ЗАПОРІЗЬКИЙ, Тетяна ЧУБІНА

ЗАБЕЗПЕЧЕННЯ ПРАВ І СВОБОД ЛЮДИНИ В УКРАЇНІ 267

Світлана ЗДОРОВКО, Світлана ДОМБРОВСЬКА

**МІЖНАРОДНИЙ ТЕРОРИЗМ, ЯК ОДНА З ЗАГРОЗ НАЦІОНАЛЬНОЇ
БЕЗПЕКИ 269**

Максим ІСТОМІН, Аліна КРИШТАЛЬ

ВИНИКНЕННЯ І РОЗВИТОК МАРКЕТИНГУ В УКРАЇНІ..... 270

Євген КИСЕЛЬОВ

**РОЛЬ ЕНЕРГЕТИЧНИХ СИСТЕМ У ВИРШЕННІ ПРОБЛЕМ ПУБЛІЧНОГО
УПРАВЛІННЯ БЕЗПЕКОЮ НА ГЛОБАЛЬНОМУ РІВНІ 272**

Артем КЛИМЕНКО, Світлана КОСЯК

ЯДЕРНА БЕЗПЕКА УКРАЇНИ ПРОБЛЕМИ ТА РЕАЛІЇ 274

Лілія КОЛОМІЄЦЬ, Аліна БІЛЕКА

**СТАТУС ТА РОЛЬ ЄВРОПОЛУ В БОРОТЬБІ З МІЖНАРОДНОЮ
ОРГАНІЗОВАНОЮ ЗЛОЧИННІСТЮ 276**

Діана КОТЛЯР

**ОСОБЛИВОСТІ ДІЯЛЬНОСТІ ТА ВИКЛИКИ В РОБОТІ
АНТИКОРУПЦІЙНИХ ГРОМАДСЬКИХ ОРГАНІЗАЦІЙ 277**

Олексій КРЮКОВ, Олександр СЕМІЛЕТОВ

**РОЛЬ ЕКОЛОГІЧНИХ ЧИННИКІВ В ЗАБЕЗПЕЧЕННІ
НАЦІОНАЛЬНОЇ БЕЗПЕКИ УКРАЇНИ 279**

Максим КУЗЬОМКО, Тетяна ЧУБІНА

МІЖНАРОДНІ ВІДНОСИНИ ТА ІНТЕГРАЦІЙНІ ПРОЦЕСИ 282

Галина КУЗНЕЦОВА

**КОМУНІКАТИВНІ МЕХАНІЗМИ ПУБЛІЧНОГО УПРАВЛІННЯ ПАТРІОТИЧНОЮ
МОТИВАЦІЄЮ СПІВРОБІТНИКІВ ЗАКЛАДУ ВИЩОЇ ОСВІТИ..... 284**

Анатолій КУРТЄВ, Марина АЖАЖА

**ЗАКОРДОННИЙ ДОСВІД ВПРОВАДЖЕННЯ КАДРОВОЇ ПОЛІТИКИ
ТА ПРОБЛЕМИ АДАПТАЦІЇ ДО УКРАЇНСЬКИХ РЕАЛІЙ..... 285**

Євген МАЛТАБАР, Тетяна ЧУБІНА

**ІНТЕГРАЦІЙНІ ПРОЦЕСИ ЯК ПРОВІДНИЙ ВЕКТОР МІЖНАРОДНОЇ
СПІВПРАЦІ 286**

Олег МАНЕЛЮК, Світлана ДОМБРОВСЬКА

ДЕРЖАВНА ПОЛІТИКА ПРОТИДІЇ ЕКОНОМІЧНИМ ЗЛОЧИНАМ 288

Євгеній МАРЧЕНКО, Світлана КОСЯК

ОСТРІВ ТУЗЛА: ПОЧАТОК ГІБРИДНОЇ ВІЙНИ РОСІЇ ПРОТИ УКРАЇНИ..... 289

Любомира МЕЛЕХ

**СУЧАСНИЙ СТАН ВИКОРИСТАННЯ ШТУЧНОГО ІНТЕЛЕКТУ
В СУДОВІЙ СИСТЕМІ..... 292**

Мар'яна МЕЛЬНИК, Ірина ЛЕЩУХ

**ПРІОРИТЕТИ ТА ІНСТРУМЕНТИ РЕАЛІЗАЦІЇ ПОЛІТИКИ
СОЦІАЛЬНОЇ ІНТЕГРАЦІЇ ОКРЕМИХ КАТЕГОРІЙ МОЛОДОГО НАСЕЛЕННЯ..... 293**

Євгенія МІЩУК

**ПРОБЛЕМАТИКА НАУКОВИХ ДОСЛІДЖЕНЬ В ГАЛУЗІ ДЕРЖАВНОГО
УПРАВЛІННЯ ОБЛІКОВИМИ ПРОЦЕСАМИ..... 296**

Федір НЕГРУ, Михайло КОСТИЦЬКИЙ

**ДОМАШНЄ НАСИЛЬСТВО ЯК СОЦІАЛЬНЕ ЯВИЩЕ ТА КРИМІНАЛЬНЕ
ПРАВОПОРУШЕННЯ 298**

Олександра ПАВЛОВА, Тетяна КРИШТАЛЬ

**ОКРЕМІ АСПЕКТИ ОБМЕЖЕННЯ ПРАВА ВЛАСНОСТІ
В УМОВАХ ВОЄННОГО СТАНУ..... 299**

Олександра ПАВЛОВА, Яніна ФЕДОРЕНКО

УКРАЇНА: СКЛАДНИЙ ШЛЯХ ДО ЄВРОПЕЙСЬКОГО СОЮЗУ 301

<i>Роман РИНДИЧ, Леся ГОРЕНКО</i> ІСТОРІЯ ДОСЛІДЖЕННЯ ПАМ'ЯТОК ПРАВА ДАВНЬОРУСЬКОЇ ДОБИ В КОНТЕКСТІ СТАНОВЛЕННЯ ТА РОЗВИТКУ СВІТОВОЇ ПОЛІТИКО-ПРАВОВОЇ ДУМКИ.....	303
<i>Вадим РОЖКО</i> ІНФОРМАЦІЙНІ МЕХАНІЗМИ У СИСТЕМІ ВІЙСЬКОВО-СОЦІАЛЬНОГО УПРАВЛІННЯ.....	305
<i>Юлія САБІЙ, Світлана ДОМБРОВСЬКА</i> ПРОБЛЕМНІ ПИТАННЯ РОЗВИТКУ ДЕРЖАВНОЇ МОЛОДІЖНОЇ ПОЛІТИКИ В УКРАЇНІ	308
<i>Анна СВЯТЧЕНКО, Леся ГОРЕНКО</i> ДОСЛІДЖЕННЯ ПРОЦЕСУ СТАНОВЛЕННЯ І ЗМІСТУ КНЯЖИХ УСТАВІВ І УСТАВНИХ ГРАМОТ ЯК ПАМ'ЯТОК НАЦІОНАЛЬНОЇ ПРАВОВОЇ ДУМКИ ДАВНЬОРУСЬКОЇ ДОБИ З МЕТОЮ ОСМИСЛЕННЯ ПРОБЛЕМИ РІВНОВАГИ ТА ПОДІЛУ ВЛАДИ	309
<i>Богдан СОБЧУК, Тетяна ЧУБІНА</i> СВІТОВІ СУПЕРПРЕГИ – ВИКЛИКИ ТА ШЛЯХИ РОЗВ'ЯЗАННЯ	312
<i>Тетяна ТАТАРНИКОВА</i> МЕХАНІЗМИ ДЕРЖАВНОГО КОНТРОЛЮ СЛУЖБ ВНУТРІШНЬОЇ БЕЗПЕКИ В КРАЇНАХ-ЧЛЕНАХ РАДИ ЄВРОПИ	313
<i>Віталій ТЕЛЕЖЕНКО, Тетяна ЧУБІНА</i> СВІТ СЬОГОДНІ: ГЛОБАЛЬНИЙ РОЗВИТОК ЧИ САМОЗНИЩЕННЯ?.....	314
<i>Георгій ФАРАОНОВ, Наталія МАКОГОНЧУК</i> БОРОТЬБА З КОРУПЦІЄЮ ЯК ПЕРЕДУМОВА ЄВРОІНТЕГРАЦІЇ УКРАЇНИ	315
<i>Карина ЧАБАНЕНКО, Тетяна КРИШТАЛЬ</i> ЕЛЕКТРОННІ ГРОШІ В УКРАЇНІ.....	317
<i>Іванна ЧУКІНА</i> ПРОБЛЕМИ РОЗВИТКУ ТЕРИТОРІАЛЬНИХ ГРОМАД У НОВИХ УМОВАХ	318
<i>Вікторія ШВЕДУН, Артем РУБАН</i> КЛЮЧОВІ АСПЕКТИ ЩОДО ФОРМУВАННЯ ТА РЕАЛІЗАЦІЇ ДЕРЖАВНОЇ ПОЛІТИКИ ЗАБЕЗПЕЧЕННЯ НАЦІОНАЛЬНОЇ БЕЗПЕКИ.....	321
<i>Юлія ШЕВЦІВ</i> СТРАТЕГІЇ ДЕРЖАВНОЇ ПОЛІТИКИ ЩОДО ІНТЕГРАЦІЇ ВНУТРІШНЬО ПЕРЕМІЩЕНИХ ОСІБ В УКРАЇНІ.....	321
<i>Сергій ШЕВЧУК, Олексій КРЮКОВ</i> ПРОБЛЕМА ПОЖЕЖНО-ТЕХНОГЕННОЇ БЕЗПЕКИ В УКРАЇНІ.....	324
<i>Владислав ЩЕРБИНА, Тетяна ЧУБІНА</i> ХАРАКТЕРИСТИКА МІЖНАРОДНО-ПРАВОВИХ ЗЛОЧИНІВ ПРОТИ ЛЮДСТВА.....	325

**Секція 5. Гендерна політика у секторі безпеки та оборони України.
Проблеми гендерного насильства в умовах воєнного стану**

<i>Анастасія АНДРУЩИШИН, Остап БІЛЕЦЬКИЙ</i> ГЕНДЕРНА БЕЗПЕКА В УМОВАХ ВІЙНИ: ПРОТИДІЯ ГЕНДЕРНОМУ НАСИЛЬСТВУ ТА ПІДТРИМКА ВРАЗЛИВИХ ГРУП В УКРАЇНІ	327
--	------------

<i>Богдан БЕЗКОШЕВСЬКИЙ, Яніна ФЕДОРЕНКО</i> ПРОБЛЕМА ГЕНДЕРНО-ЗУМОВЛЕНОГО НАСИЛЬСТВА В УМОВАХ ВОЄННОГО СТАНУ	329
<i>Аліна БІЛЕКА</i> ДО ХАРАКТЕРИСТИКИ МІЖНАРОДНИХ СТАНДАРТІВ ЩОДО ЗАПОБІГАННЯ ГЕНДЕРНО-ОБУМОВЛЕНОМУ НАСИЛЬСТВУ	331
<i>Софія БОГОМАЗОВА, Юлія МАЛІГОНОВА</i> УПРОВАДЖЕННЯ ГЕНДЕРНОЇ РІВНОСТІ В ЗАКОНОДАВЧИХ ТА НОРМАТИВНО-ПРАВОВИХ АКТАХ СФЕРИ КОМПЕТЕНЦІЇ ДСНС УКРАЇНИ ЯК ЧИННИК ДОСЯГНЕННЯ СТАЛОГО РОЗВИТКУ УКРАЇНИ	334
<i>Людмила ГАНУС, Валентина ЛУК'ЯНЕЦЬ-ШАХОВА</i> ГЕНДЕРНО ЗУМОВЛЕНЕ НАСИЛЬСТВО У ЗБРОЙНОМУ КОНФЛІКТІ ЯК СЕРЙОЗНЕ ПОРУШЕННЯ ПРАВ ЛЮДИНИ	337
<i>Віталій ДАНИЛЕВСЬКИЙ, Інна ЛОПАТЧЕНКО</i> ПІДХОДИ ДО ПОДОЛАННЯ НАСЛІДКІВ МОТИВАЦІЙНО-ПСИХОЛОГІЧНИХ БАР'ЄРІВ ПРИ НАДАННІ ПОСЛУГ З ПРАЦЕВЛАШТУВАННЯ ЖІНОК, ПОСТРАЖДАЛИХ ВІД ГЕНДЕРНО ЗУМОВЛЕНОГО НАСИЛЬСТВА.....	339
<i>Анастасія ДЕРКАЧ, Неля ВОВК</i> ГЕНДЕРНИЙ РОЗРИВ В УКРАЇНІ В УМОВАХ ВІЙСЬКОВОГО ПРОТИСТОЯННЯ.....	342
<i>Артем ЖАДАН, Діана КОТЛЯР</i> ОСОБЛИВОСТІ НАСТАННЯ ЮРИДИЧНОЇ ВІДПОВІДАЛЬНОСТІ ЗА СКОЄННЯ ГЕНДЕРНО-ЗУМОВЛЕНОГО НАСИЛЬСТВА.....	345
<i>Дмитро КИРИЛЮК, Яніна ФЕДОРЕНКО</i> ОСОБЛИВОСТІ ГЕНДЕРНОЇ САМОІДЕНТИФІКАЦІЇ ОСОБИСТОСТІ.....	347
<i>Сніжана КЛИЩУК, Яніна ФЕДОРЕНКО</i> ПРОБЛЕМА ДОМАШНЬОГО НАСИЛЬСТВА В УМОВАХ ВОЄННОГО СТАНУ	349
<i>Костянтин КОВАЛЬОВ</i> ЩОДО ГЕНДЕРНОГО НАСИЛЬСТВА В УМОВАХ ВОЄННОГО СТАНУ	350
<i>Вікторія КОЖУХАР, Катерина ТРУХАЧОВА</i> ГЕНДЕРНІ АСПЕКТИ ЛІДЕРСТВА: НАУКОВО-ТВОРЧІЙ ДИСКУРС СОЦІАЛЬНИХ ПРОБЛЕМ КОМУНІКАЦІЙ У КОМАНДІ.....	352
<i>Ульяна ЛЕОНІДОВА, Яніна ФЕДОРЕНКО</i> СЕКСУАЛЬНЕ НАСИЛЬСТВО – ОДИН ІЗ НАЙПОШИРЕНІШИХ ВИДІВ ГЕНДЕРНО-ЗУМОВЛЕНОГО НАСИЛЬСТВА ПІД ЧАС ВІЙНИ	355
<i>Uliana LEONIDOVA, Alina KRYSH TAL</i> THE FORMATION AND ESTABLISHMENT OF GENDER IDENTITY.....	357
<i>Дарья МАКСИМЕНКО, Яніна ФЕДОРЕНКО</i> ЖІНКИ В ЗСУ: ПАТРІОТИЧНИЙ ОBOB'ЯЗОК ЧИ ГЕНДЕРНО-РОЛЬОВИЙ КОНФЛІКТ.....	359
<i>Назар МЕЛЬНИК, Тетяна ЧУБІНА</i> ОСОБЛИВОСТІ РЕФОРМУВАННЯ ГЕНДЕРНОЇ ПОЛІТИКИ В СЕКТОРІ БЕЗПЕКИ ТА ОБОРОНИ УКРАЇНИ	360
<i>Олександр НАЗАРЕНКО, Галина КАПЛЕНКО</i> ГЕНДЕРНЕ НАСИЛЬСТВО В УМОВАХ ВОЄННОГО СТАНУ: ФОРМИ ПРОЯВУ І ЗАСОБИ ЗАХИСТУ	362
<i>Віталій НЕСПЛЯК, Яніна ФЕДОРЕНКО</i> ОСОБЛИВОСТІ ГЕНДЕРНОЇ ДИСКРИМІНАЦІЇ В УКРАЇНІ	363

Цагік ОГАНІСЯН

ЗАХИСТ ПРАВ ЖІНОК ТА ЧОЛОВІКІВ У СФЕРІ БЕЗПЕКИ ТА ОБОРОНИ: ШЛЯХИ ПОКРАЩЕННЯ НАЦІОНАЛЬНОЇ ПОЛІТИКИ	365
<i>Дмитро ПАНАСЮК, Яніна ФЕДОРЕНКО</i>	
КОНВЕНЦІЯ ПРО ЛІКВІДАЦІЮ ВСІХ ФОРМ ДИСКРИМІНАЦІЇ ЩОДО ЖІНОК – РЕВОЛЮЦІЙНИЙ КРОК В НАПРЯМКУ ЗАБЕЗПЕЧЕННЯ ГЕНДЕРНОЇ РІВНОСТІ	367
<i>Сергій ПАНЧЕНКО, Тетяна ЧУБІНА</i>	
КЛЮЧОВІ АСПЕКТИ СТВОРЕННЯ НАЦІОНАЛЬНОЇ ПРОГРАМИ ДЛЯ ЗАБЕЗПЕЧЕННЯ СТАЛОЇ ГЕНДЕРНОЇ ПОЛІТИКИ У СЕКТОРІ БЕЗПЕКИ ТА ОБОРОНИ УКРАЇНИ.....	369
<i>Анна ПЕТУХ, Аліна КРИШТАЛЬ</i>	
СІМЕЙНЕ НАСИЛЬСТВО ЯК АКТУАЛЬНА ПРОБЛЕМА СЬОГОДЕННЯ.....	372
<i>Малена ПОЛТАВСЬКА, Яніна ФЕДОРЕНКО</i>	
ФОРМУВАННЯ ГЕНДЕРНОЇ СОЦІАЛІЗАЦІЇ ЗА ДОПОМОГОЮ ЗАСОБІВ МАСОВОЇ ІНФОРМАЦІЇ.....	375
<i>Вікторія ПОСНІК, Людмила ВОРОНОВСЬКА</i>	
ПРОБЛЕМИ ГЕНДЕРНОЇ РІВНОСТІ: СОЦІАЛЬНО-ОСВІТНІЙ АСПЕКТ	376
<i>Кирило РИСУХІН, Тетяна ЧУБІНА</i>	
РУЇНИ БЕЗПЕКИ: ГЕНДЕРНЕ НАСИЛЬСТВО В ЗОНІ ВІЙНИ В УКРАЇНІ.....	378
<i>Владислав СОЛОДУН, Яніна ФЕДОРЕНКО</i>	
ОСОБЛИВОСТІ НАДАННЯ ПЕРШОЇ ДОПОМОГИ ЖЕРТВАМ ГЕНДЕРНО- ЗУМОВЛЕНОГО НАСИЛЬСТВА	380
<i>Владислав СУШКОВ, Яніна ФЕДОРЕНКО</i>	
ЖІНКИ В УКРАЇНСЬКІЙ ПОЛІТИЦІ: ГЕНДЕРНИЙ АСПЕКТ.....	383
<i>Євгеній ФІЛІПЧУК, Яніна ФЕДОРЕНКО</i>	
ФОРМУВАННЯ ОСНОВНИХ МЕХАНІЗМІВ ПОЛІТИКИ ЗАБЕЗПЕЧЕННЯ ГЕНДЕРНОЇ РІВНОСТІ В ДСНС.....	384
<i>Іванна ФРЕЙТЕШ, Аліна КРИШТАЛЬ</i>	
СОЦІАЛЬНО-ПСИХОЛОГІЧНІ АСПЕКТИ НАСИЛЬСТВА ПРОТИ ЖІНОК	387
<i>Іванна ФРЕЙТЕШ, Яніна ФЕДОРЕНКО</i>	
ЖІНОЧЕ ТІЛО У ТРАДИЦІЙНІЙ КУЛЬТУРІ УКРАЇНИ СЕРЕДИНИ ХІХ – ПОЧАТКУ ХХ СТОЛІТТЯ	389
<i>Денис ЧЕРЕДНІЧЕНКО, Тетяна ЧУБІНА</i>	
ГЕНДЕРНА РІВНІСТЬ В УКРАЇНІ: ВИКЛИКИ ТА ПЕРСПЕКТИВИ НА ШЛЯХУ ДО СУСПІЛЬНОГО ПРОГРЕСУ	390
<i>Олександр ЧІЧКА, Яніна ФЕДОРЕНКО</i>	
ПРОБЛЕМА ГЕНДЕРНОГО НАСИЛЬСТВА В УКРАЇНСЬКОМУ ЗАКОНОДАВСТВІ: ІСТОРИЧНИЙ КОНТЕКСТ	392
<i>Анна ЧОСЕНКО, Діана КОТЛЯР</i>	
ЗЛОЧИННІСТЬ СЕРЕД НЕПОВНОЛІТНІХ	393
<i>Володимир ЯРУТА, Яніна ФЕДОРЕНКО</i>	
ОСОБЛИВОСТІ НАДАННЯ ПЕРШОЇ ПСИХОЛОГІЧНОЇ ДОПОМОГИ ПОСТРАЖДАЛИМ ВІД ГЕНДЕРНО-ЗУМОВЛЕНОГО НАСИЛЬСТВА	395

Матеріали Всеукраїнської наукової конференції з міжнародною участю
«Гуманітарний дискурс суспільних проблем: минуле, сучасне, майбутнє»

Наукове видання

ГУМАНІТАРНИЙ ДИСКУРС СУСПІЛЬНИХ ПРОБЛЕМ: МИНУЛЕ, СУЧАСНЕ, МАЙБУТНЄ

*Матеріали XXIV Всеукраїнської
наукової конференції з міжнародною участю*

18 квітня 2024 року

**Адреса редакційної колегії:
Черкаський інститут пожежної безпеки імені Героїв Чорнобиля
НУЦЗ України,
кафедра суспільних наук
E-mail: kafedra_gn_im@ukr.net**

*За зміст вміщених у збірнику матеріалів відповідальність несуть автори.
Тези друкуються зі збереженням авторської орфографії,
пунктуації та стилістики*

Матеріали Всеукраїнської наукової конференції з міжнародною участю
«Гуманітарний дискурс суспільних проблем: минуле, сучасне, майбутнє»

Підписано до друку 15.04.2024 р.
Обл.-вид. арк. 33,4. Ум. друк. арк. 51,75.
Замовлення № 4.
ЧІПБ ім. Героїв Чорнобиля НУЦЗ України
18034, м. Черкаси, вул. Онопрієнка, 8.

