

*Абрамов Ю.А., д-р техн. наук, гл. науч. сотр., НУГЗУ,  
Гвоздь В.М., канд. техн. наук, нач. УГСЧСУ в Черкасской обл.,  
Тищенко Е.А., канд. техн. наук, доц., АПБ им. Героев Чернобыля*

## **ВЛИЯНИЕ ИНЕРЦИОННЫХ СВОЙСТВ СИСТЕМЫ ОСЛАБЛЕНИЯ ПОСЛЕДСТВИЙ ЧРЕЗВЫЧАЙНЫХ СИТУАЦИЙ НА ЕЕ ВРЕМЕННЫЕ ХАРАКТЕРИСТИКИ**

Получены оценки для временных характеристик реальных систем ослабления последствий чрезвычайных ситуаций

**Ключевые слова:** временные характеристики, система ослабления последствий чрезвычайных ситуаций, инерционность

**Постановка проблемы.** Среди чрезвычайных ситуаций техногенного характера большое место занимают пожары и, в частности, связанные с горением жидкостей. Минимизация ущерба при возникновении такой чрезвычайной ситуации возможна при использовании быстродействующих систем ослабления последствий чрезвычайных ситуаций [1]. В этой связи важной проблемой является создание алгоритмов синтеза таких систем, ориентированных на функционирование в автоматическом режиме.

**Анализ последних исследований и публикаций.** Описание процессов, протекающих в объекте управления системы ослабления последствий чрезвычайных ситуаций применительно к пожарам класса В в условиях их тушения распыленной водой, приведено в [2, 3] и др.

В [4] указывается на необходимость учета инерционных свойств устройства управления такой системы и приводятся результаты априорной оценки временных характеристик этой системы, ориентированные на использование графического алгоритма решения трансцендентного уравнения. В [5] предложен алгоритм определения временных характеристик системы ослабления последствий чрезвычайных ситуаций с использованием имитационной модели. Однако в работе не приводятся оценки таких характеристик.

**Постановка задачи и ее решение.** Целью работы является получение оценок временных характеристик системы ослабления последствий чрезвычайных ситуаций с учетом ее инерционности.

В общем случае система ослабления последствий чрезвычайных ситуаций представляет собой совокупность объекта управления (ОУ) и управляющего устройства (УУ). Процессы, протекающие в ОУ, описываются уравнением [3]

$$\frac{\partial \theta}{\partial \tau} = \frac{\partial^2 \theta}{\partial x^2} + \frac{\partial \theta}{\partial x} \quad (1)$$

с начальным и граничным условиями

$$\theta(x, 0) = 0; \quad \frac{\partial \theta(0, \tau)}{\partial x} = -\frac{arK}{\lambda\nu(T_k - T_0)} I(\tau), \quad (2)$$

где

$$\tau = \nu^2 a^{-1} t; \quad z = \nu a^{-1} x; \quad \theta = (T_k - T)(T_k - T_0)^{-1}; \quad (3)$$

$T(z, t) = 0$  – температура горючей жидкости;  $T_k$  – температура кипения горючей жидкости;  $T_0$  – температура окружающей среды;  $a, \nu, \lambda$  – коэффициент температуропроводности, линейная скорость выгорания и теплопроводность горючей жидкости соответственно;  $r, K, I$  – теплота испарения, коэффициент использования и интенсивность подачи распыленной воды соответственно.

Использование интегрального преобразования Лапласа позволяет поставить уравнению (1) с условиями (2) в соответствие передаточную функцию (для поверхности горячей жидкости)

$$W(p) = \frac{\theta(0, p)}{I(p)} = \frac{arK}{\lambda\nu(T_k - T_0)} \left[ 0,5 + (p + 0,25)^{0,5} \right]^{-1} \quad (4)$$

Время ликвидации чрезвычайной ситуации, которое будем полагать равным времени тушения  $\tau_T$  горючей жидкости, определяется решением уравнения

$$T_K - T_T - I_0(T_K - T_0)L^{-1}[W(p)I(p)]_{t=t_T}, \quad (5)$$

где  $T_T$  – температура тушения горючей жидкости;  $L^{-1}$  – оператор обратного интегрального преобразования Лапласа.

Потенциально достижимые характеристики системы ослабления последствий чрезвычайных ситуаций определяются решением уравнения (5) при  $I=\text{const}$ , т.е. для случая, когда УУ является безынерционным звеном. В этом случае выражение в квадратных скобках имеет вид [6]

$$L^{-1}[W(p)I(p)] = q_1(\tau) = \frac{IraK}{\lambda\nu(T_K - T_0)} \times \left[ 1 + \sqrt{\frac{\tau}{\pi}} \exp(-0,25\tau) - (1 + 0,5\tau) \operatorname{erfc}(0,5\sqrt{\tau}) \right]. \quad (4)$$

В реальных условиях УУ обладает инерционными свойствами, которые можно учесть эквивалентной постоянной времени  $\tau_0$ . Тогда на объект управления будет подаваться распыленная вода, интенсивность подачи которой описывается выражением

$$I(\tau) = I \left[ 1 - \exp\left(-\frac{\tau}{\tau_0}\right) \right]. \quad (7)$$

Для этого случая будет иметь место [6]

$$L^{-1}[W(p)I(p)] = q_2(\tau) = \frac{IarK}{\lambda\nu(T_K - T_0)} \left[ 1 + 0,56\sqrt{t} \exp(-0,25\tau) - \frac{2 \exp\left(-\frac{t}{\tau_0}\right) \operatorname{erf}\left(0,5\sqrt{\left(1 - \frac{4}{\tau_0}\right)t}\right)}{\left(\sqrt{1 - \frac{4}{\tau_0}}\right)} + \frac{1}{\tau_0 - 4} \times \left( 0,5 \left( 4 - \tau_0 \left( 1 - \sqrt{1 - \frac{4}{\tau_0}} \right) \operatorname{erf}\left(\sqrt{\left(1 - \frac{4}{\tau_0}\right)\tau}\right) \right) \right) \right] \times$$

$$\times \tau \exp\left(-\frac{\tau}{\tau_0}\right) - 0,5 \operatorname{erfc}\left(0,5\sqrt{\tau}\right)(2 - \tau_0 + \tau) \quad (8)$$

Следует заметить, что  $\lim_{\tau_0 \rightarrow 0} q_2(\tau) = q_1(\tau)$ .

Для решения уравнения (5), т.е. для получения оценок временных характеристик системы ослабления последствий чрезвычайных ситуаций, разработана имитационная модель, которая позволяет моделировать процессы, протекающие в УУ и ОУ [5].

Структурно-динамическая схема такой модели приведена на рис. 1.

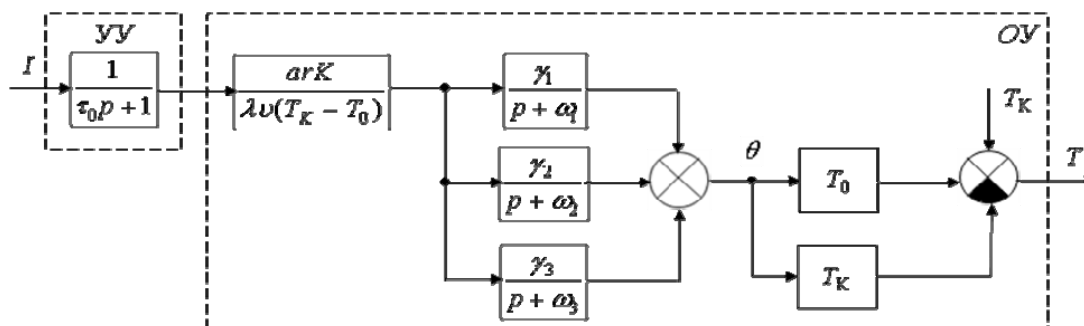


Рис. 1 – Структурно-динамическая схема имитационной модели

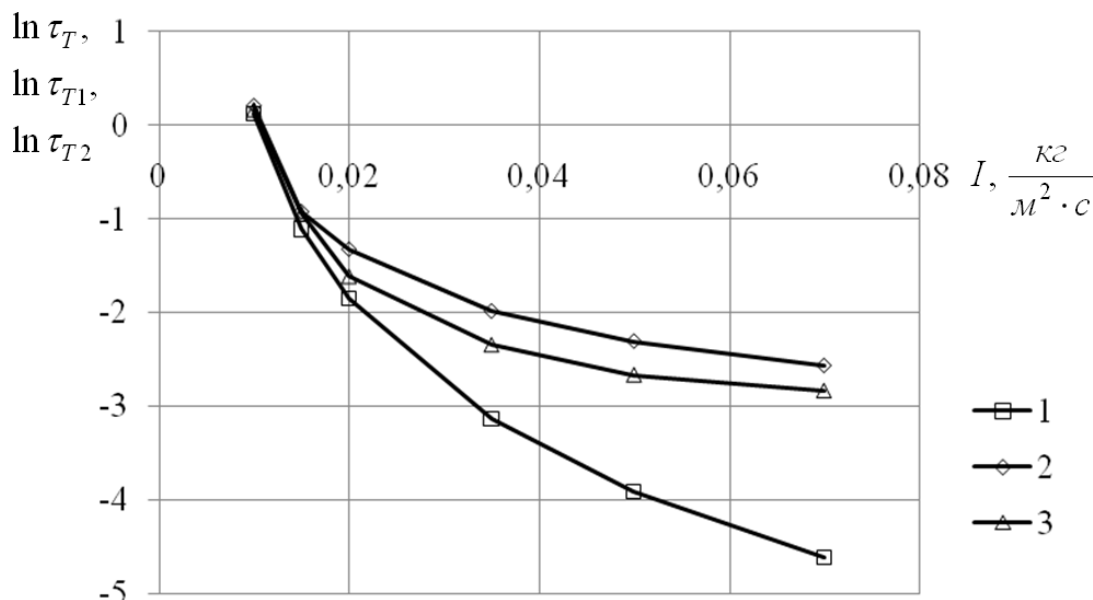


Рис. 2 – Зависимость времени тушения дизельного топлива “Л” от интенсивности подачи распыленной воды: 1 –  $\ln \tau_T$ ; 2 –  $\ln \tau_{T2}$ ; 3 –  $\ln \tau_{T1}$

Для этой имитационной модели  $\gamma_1 = 0,0087$ ;  $\gamma_2 = 0,639$ ;  $\gamma_3 = 6,468$ ;  $\omega_1 = 0,38$ ;  $\omega_2 = 1,36$ ;  $\omega_3 = 21,56$ .

На рис. 2 приведены зависимости для оценок времени  $\tau_T$ ,  $\tau_{T1}$  и  $\tau_{T2}$ , соответствующие случаям, когда  $\tau_0 = 0$ ;  $\tau_0 = 5$  с и  $\tau_0 = 10$  с соответственно. В качестве объекта управления используется процесс тушения дизельного топлива “Л” (площадь горения не превышает единиц м<sup>2</sup>). Величина параметра  $K$  принята равной 0,2.

Анализ этих зависимостей свидетельствует о том, что в реальных условиях необходимо учитывать инерционные свойства УУ при определении временных характеристик системы ослабления последствий чрезвычайных ситуаций. Особенно это необходимо осуществлять при величинах интенсивности подачи распыленной воды, превышающих  $0,03 \frac{\text{кг}}{\text{м}^2 \times \text{с}}$ . Так, на-

пример, при  $\tau_0 = 5$  с и при условиях тушения дизельного топлива, рекомендуемых НПБ 88-2001, время тушения увеличивается примерно в три раза по сравнению с безынерционным вариантом УУ.

**Выводы.** Показано, что оценка временных характеристик системы ослабления последствий чрезвычайных ситуаций должна проводиться с учетом инерционных свойств устройства управления.

## ЛИТЕРАТУРА

1. Ястребенецкий М.А. Безопасность атомных станций. Информационные и управляющие системы / М.А. Ястребенецкий, В.И. Васильченко, С.В. Гольдин, Ю.В. Розсы, Л.И. Спектор, В.С. Харченко. – К.: Техніка, 2004. – 472с.
2. Садковой В.П. Выбор модели объекта управления в системе ослабления последствий чрезвычайных ситуаций / В.П. Садковой // Проблеми надзвичайних ситуацій. – Х.: УЦЗУ, 2007. – Вип. 6. – С. 115-120.
3. Абрамов Ю.А. Математические модели пожара класса В при его тушении распыленной водой / Ю.А. Абрамов, В.М. Гвоздь // Чрезвычайные ситуации: образование и наука. – Гомель: ГИИ МЧС Республики Беларусь, 2013. – Том 8. – 31. – С. 15-19.

4. Абрамов Ю.А. Оценка влияния инерционных свойств систем автоматического тушения пожаров класса В распыленной водой на время их тушения / Ю.А. Абрамов, В.М. Гвоздь, А.М. Тищенко // Проблемы пожарной безопасности. – Х.: НУГЗУ, 2013. – Вып. 33. – С. 3-8.
5. Абрамов Ю.А. Модели процесса тушения пожара класса В распыленной водой / Ю.А. Абрамов // Надзвичайні ситуації: безпека та захист. – Черкаси, 2013. – С. 184-186.
6. Бейтмен Г. Таблицы интегральных преобразований. Преобразование Фурье, Лапласа, Меллина / Г. Бейтмен, А. Эрдейн. – М.: Наука, 1969. – 344с.

Абрамов Ю.О., Гвоздь В.М., Тищенко Є.О.

**Вплив інерційних властивостей системи ослаблення наслідків надзвичайних ситуацій на її часові характеристики**

Отримані оцінки для часових характеристик реальних систем ослаблення наслідків надзвичайних ситуацій

**Ключові слова:** часові характеристики, система ослаблення наслідків надзвичайних ситуацій, інерційність

Abramov Y.A., Gvozd V.M., Tischenko Ye.A.

**The influence of inertial properties of the system of mitigation of emergencies on its temporal characteristics**

Estimates are obtained for the time characteristics of real systems mitigating consequences of emergencies

**Key words:** the temporal characteristics of the system mitigating consequences of emergencies, sluggishness