

Ю.А. Абрамов, д.т.н., гл. научн. сотр., НУГЗУ,
В.М. Гвоздь, к.т.н., нач. УГСЧСУ в Черкасской обл.,
Е.А. Тищенко, к.т.н., доцент, АПБ им. Героев Чернобыля

МЕТОДЫ ОПРЕДЕЛЕНИЯ ВРЕМЕНИ ТУШЕНИЯ ПОЖАРОВ КЛАССА В РАСПЫЛЕННОЙ ВОДОЙ

Рассмотрены методы определения времени тушения пожара распыленной водой и приведены рекомендации по их выбору.

Ключевые слова: тушение пожара, распыленная вода, время тушения.

Постановка проблемы. Одним из эффективных методов тушения пожаров класса В является метод, основанный на использовании распыленной воды. Проектирование автоматических систем пожаротушения, реализующих этот метод, предполагает получение априорных оценок ее основных характеристик, в частности, времени тушения пожара.

Анализ последних исследований и публикаций. Как правило, определение времени тушения пожаров класса В распыленной водой основано на использовании эмпирических зависимостей. Примером может служить работа [1]. Недостатком такого подхода является то обстоятельство, что эта эмпирическая зависимость справедлива лишь для условий, применительно к которым она была получена. Известны и другие эмпирические зависимости для определения времени тушения, полученные В.П. Аксеновым, В.М. Ратко, В.В. Гришиным, Е.Н. Паниным и др.

В [2] путем решения алгебраического уравнения баланса тепла на поверхности горячей жидкости получена зависимость времени ее тушения от ряда параметров. Однако эта зависимость носит чисто иллюстративный характер и практически не используется, что обусловлено проблематичностью определения исходных данных. В [3] с использованием решений нестационарного уравнения теплопроводности получены номограммы для определения времени тушения пожара класса В распыленной водой, а также упрощенное выражение для оценки этого времени с использованием приближенных выражений для решений уравнения теплопроводности. В этой же работе представлены варианты имитационных моделей систем автоматического пожаротушения распыленной водой, которые позволяют получать оценки времени тушения.

Открытым остается вопрос выбора метода для определения времени тушения пожара распыленной водой.

Постановка задачи и ее решение. Целью работы является определение времени тушения пожара класса В распыленной водой.

Процесс тушения пожара класса В распыленной водой в первом приближении описывается уравнением

$$\frac{\partial T}{\partial t} = a \frac{\partial^2 T}{\partial x^2} + v \frac{\partial T}{\partial x} \quad (1)$$

с начальным и граничным условиями

$$T(x, 0) = T_k; \lambda \frac{\partial T(0, t)}{\partial x} = IrK; \quad (2)$$

где T , T_k – температура жидкости и ее кипения соответственно; a , λ – коэффициенты температуропроводности и теплоемкости жидкости соответственно; v – скорость выгорания жидкости; r , K – теплота испарения и коэффициент использования воды соответственно; I – интенсивность подачи воды.

Вводя безразмерные переменные

$$\tau = v^2 a^{-1} t; z = v a^{-1} x; \theta = (T_k - T)(T_k - T_0)^{-1}, \quad (3)$$

где T_0 – температура окружающей среды, при $I = \text{const}$ с использованием интегрального преобразования Лапласа для горячей поверхности жидкости получим

$$\theta(\tau) = \frac{IraK}{\lambda v (T_k - T_0)} \left[1 + \sqrt{\frac{\tau}{\pi}} \exp(-0,25\tau) - (1 + 0,5\tau) \text{erfc}(0,5\sqrt{\tau}) \right]. \quad (4)$$

Время тушения пожара определяется решением уравнения

$$T_k - T_T - (T_k - T_0) \theta(\tau_T) = 0, \quad (5)$$

где T_T – температура тушения жидкости.

Следует отметить, что решение уравнения (5) возможно графически или численно.

Аналитический метод определения времени тушения горячей жидкости предполагает аппроксимацию выражения (4) более простой функцией. В [3] показано, что в качестве такой функции может быть использовано выражение

$$\theta(\tau) \cong \theta_1(\tau) = A[1 - \exp(-1,3875\tau)], \quad (6)$$

где

$$A = \frac{IraK}{\lambda\nu(T_k - T_0)}. \quad (7)$$

Время тушения τ_T пожара в этом случае определяется уравнением

$$A[1 - \exp(-1,3875\tau)] - \theta_T = 0, \quad (8)$$

где

$$\theta_T = (T_K - T_T)(T_K - T_0)^{-1}. \quad (9)$$

Из (8) следует, что

$$\tau_T = -0,72 \ln(1 - \theta_T A^{-1}). \quad (10)$$

Если учесть, что $\psi = \rho\nu$ есть массовая скорость выгорания жидкости, где ρ – плотность жидкости, то с учетом (3) время тушения пожара класса В распыленной водой будет определяться выражением

$$t_T = -\frac{0,72a\rho^2}{\psi^2} \ln \left[1 - \frac{c\psi(T_K - T_0)}{IrK} \right]. \quad (11)$$

В этом выражении c – теплоемкость жидкости.

Использование кибернетических подходов к процессу тушения позволяет распространить методы имитационного моделирования для определения времени тушения пожара. Такой метод определения времени τ_T основан на представлении функции $\theta(\tau)$ (см. (4)) в виде суперпозиции экспоненциальных функций, т.е.

$$\theta(\tau) \cong \theta_2(\tau) = A \left[1 - \sum_{i=1}^3 \nu_i \exp(-\mu_i \tau) \right], \quad (12)$$

где $\nu_1 = 0,23; \nu_2 = 0,47; \nu_3 = 0,3; \mu_1 = 0,38; \mu_2 = 1,36; \mu_3 = 21,56$.

Вследствие того, что функции $\theta(\tau)$, $\theta_1(\tau)$, $\theta_2(\tau)$ по смыслу являются переходными функциями объекта управления, которым служит пожар класса В при его тушении распыленной водой, то можно записать выражение для передаточной функции этого объекта в виде

$$W(\tau) = I^{-1}L \left[\frac{d\theta_2(\tau)}{d\tau} \right] = \frac{arK}{\lambda\nu(T_K - T_0)} \sum_{i=1}^3 \gamma_i (p + \omega_i)^{-1}, \quad (13)$$

где $\gamma_1 = 0,087; \gamma_2 = 0,639; \gamma_3 = 6,468; \omega_1 = 0,38; \omega_2 = 1,36; \omega_3 = 21,56$;

L – оператор интегрального преобразования Лапласа.

Тогда процесс тушения такого пожара распыленной водой можно представить в виде структурно-динамической схемы, изображенной на рис. 1.

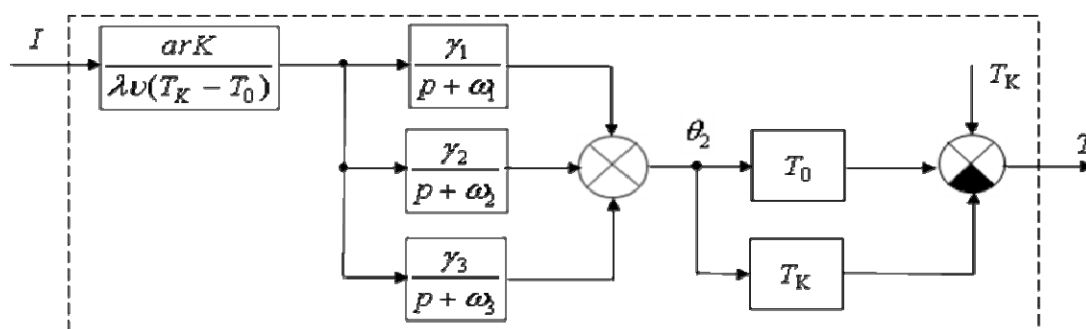


Рис. 1. Структурно-динамическая схема процесса тушения пожара

С использованием пакета визуального программирования Simulink системы Matlab построена имитационная модель процесса тушения пожара класса В распыленной водой [4], исходным материалом для которой является структурно-динамическая схема, изображенная на рис. 1.

На рис. 2 приведена схема имитационной модели, которая учитывает инерционные свойства системы пожаротушения (с помощью блока Transfer Fcn). Время тушения отображается на экране блока Display.

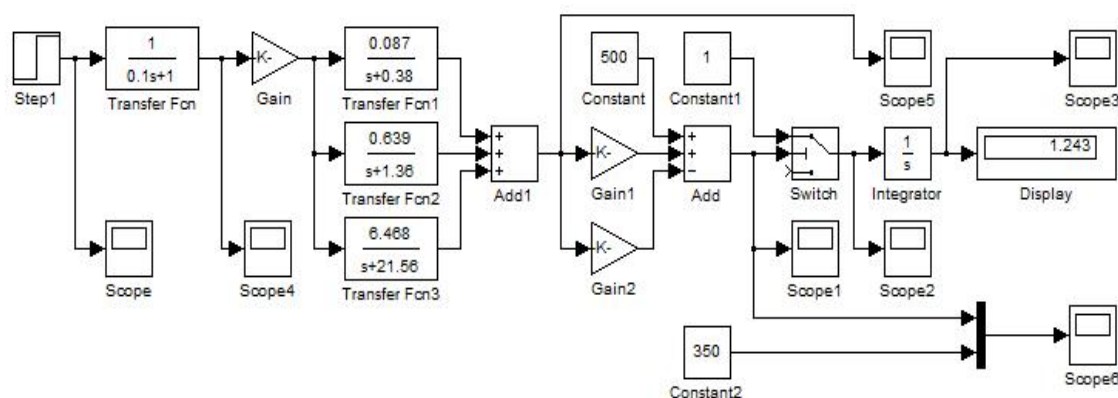


Рис. 2. Схема имитационной модели процесса тушения пожара

На рис. 3 приведен пример зависимости $\theta_2(\tau)$ для случая, когда имеет место тушения дизельного топлива «Л» распыленной водой с интенсивностью ее подачи $I = 0,01 \frac{кг}{м^2 \cdot с}$. Время тушения τ_T определяется точкой пересечения кривой $T(\tau)$ и прямой $T_T = 350K$ (см. рис. 4). В примере инерционные свойства системы пожаротушения учитываются эквивалентной постоянной времени, величина которой равна 10с.

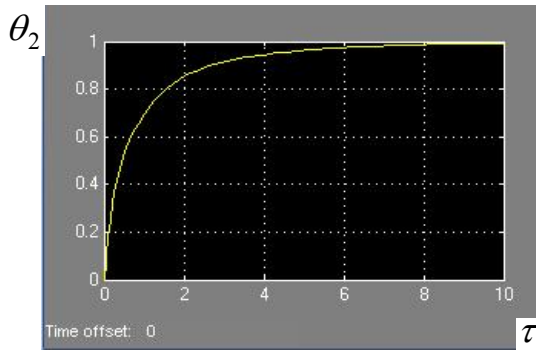


Рис. 3. Зависимость $\theta_2(\tau)$

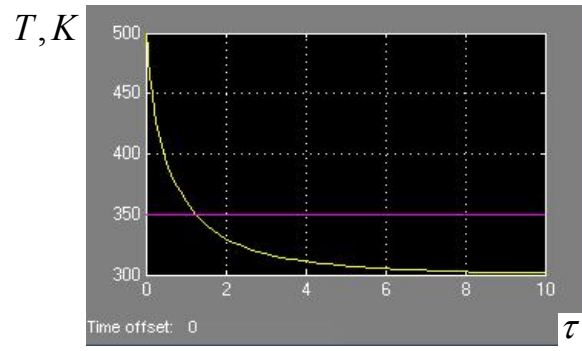


Рис. 4. К определению величины τ_T

На рис. 5 приведены зависимости времени тушения пожара класса В распыленной водой для случая, когда в качестве горючей жидкости используется дизельного топлива «1», площадь горения которой не превышает нескольких m^2 . Зависимости полученные для трех методов определения времени тушения, каждый из которых характерен тем, что в его основе лежит использование переходных функций $\theta(\tau)$, $\theta_1(\tau)$ или $\theta_2(\tau)$.

При использовании функции $\theta(\tau)$ определяется время τ_T , при использовании функции $\theta_1(\tau)$ – время τ_{T1} , а для $\theta_2(\tau)$ – время τ_{T2} .

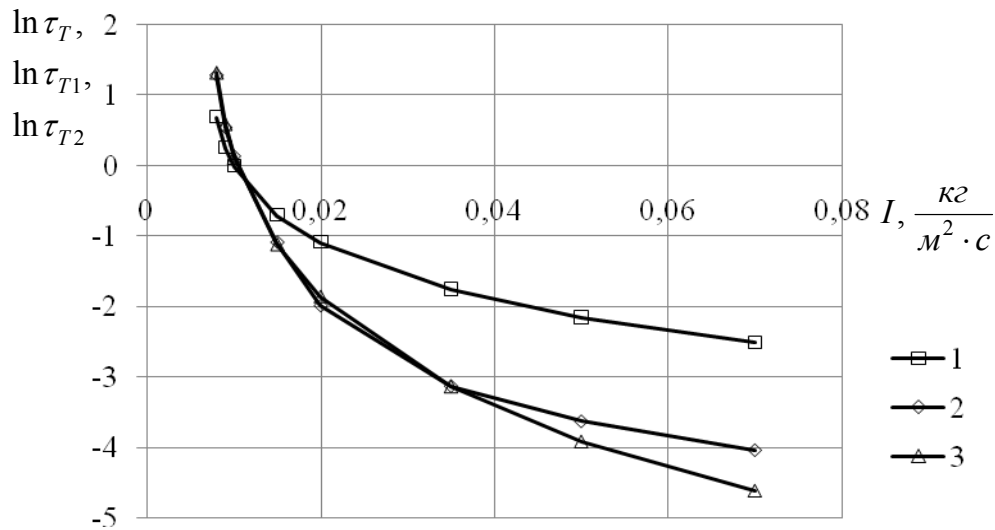


Рис. 5. Зависимость времени тушения пожара от интенсивности подачи распыленной воды: 1 – $\ln \tau_{T1}(I)$; 2 – $\ln \tau_{T2}(I)$; 3 – $\ln \tau_T(I)$

Анализ свидетельствует о том, что определение времени тушения пожара класса В распыленной водой в соответствии с аналитическим методом возможно в узком диапазоне изменения величины интенсивности подачи воды, который находится в интервале $(0,008 \div 0,014) \frac{kg}{m^2 \cdot c}$. При $I > 0,014 \frac{kg}{m^2 \cdot c}$ этот метод дает сильно завы-

шено значение времени тушения. Первый и третий методы для $I \leq 0,045 \frac{кг}{м^2 \cdot с}$ обеспечивают практически одинаковые оценки для времени тушения горячей жидкости. При $I > 0,045 \frac{кг}{м^2 \cdot с}$ метод имитационного моделирования приводит к завышению оценки времени тушения пожара.

Выводы. Рассмотрены методы определения времени пожара класса В распыленной водой, в основе которых лежит использование переходной функции или ее приближений. Эти методы ориентированы:

- на графическое или численное решение трансцендентного уравнения, включающего точное значение переходной функции объекта управления, которым является процесс тушения;
- на аналитическое решение уравнения включающего приближенное значение переходной функции объекта управления;
- на использование имитационной модели объекта управления, реализованной с помощью пакета Simulink в среде Matlab.

ЛИТЕРАТУРА

1. Герасимов А.А. Тушение пламени нефтепродуктов распыленной водой / А.А. Герасимов, И.И. Петров, В.И. Реутт // Новые способы и средства тушения пламени нефтепродуктов. – М.: ГТТИ, 1960. – С. 84-98.

2. Кухто А.Н. Зависимость времени тушения от интенсивности подачи воды / А.Н. Кухто, Е.Н. Панин // Пожаротушение. – М.: ВНИИПО, 1984. – С. 84-93.

3. Садковой В.П. Теоретические основы автоматического тушения пожаров класса В распыленной водой / В.П. Садковой, Ю.А. Абрамов. – Х.: НУГЗУ, 2010. – 267 с.

4. Абрамов Ю.А. Модели процесса тушения пожара класса В распыленной водой / Ю.А. Абрамов // Надзвичайні ситуації: безпека та захист. – Черкаси, 2013. – С. 184-186.

nuczu.edu.ua

Ю.О. Абрамов, В.М. Гвоздь, Є.О. Тищенко

Методи визначення часу гасіння пожеж класу В розпиленою водою

Розглянуто методи визначення часу гасіння пожежі розпиленою водою і наведено рекомендації щодо їх вибору.

Ключові слова: гасіння пожежі, розпорошена вода, час гасіння.

Y.A. Abramov, V.M. Gvozd, Ye.A. Tishchenko

Methods for determination of time fighting fires of class B sprayed water

Discusses methods to determine the time for fire extinguishing water spray and provides recommendations for their choice.

Keywords: fire fighting, water spray, quenching time.