

УДК 681.3.01

Абдиева-Алиева Г.А., докторант, ИСУ НАН Азербайджана

ПОСТРОЕНИЕ МАТЕМАТИЧЕСКИХ МОДЕЛЕЙ И МЕТОДОВ РЕШЕНИЯ ЗАДАЧ УПРАВЛЕНИЯ В ЧРЕЗВЫЧАЙНЫХ СИТУАЦИЯХ

Статья посвящена качественной детализации описания контуров оперативного управления в ЧС. Для каждого контура устанавливаются области значений параметров, характеризующих поведение региональных компонентов в рассматриваемом классе ЧС. Конкретизируются также отношения между параметрами в угрожаемый, кризисный и послекризисный периоды. В результате формируются математические модели, описывающие переходы объектов поражения и защиты в те или иные состояния в зависимости от состояний ресурсов защитных мероприятий и источников поражающих воздействий. На основе этих моделей в каждом контуре решаются его функциональные задачи.

Ключевые слова: *математические модели, решения задач, управление, модели математического программирования, построение.*

The article is devoted to qualitative detailed elaboration of the description of contours of operative management in emergency situations. The parameters that describe behaviour of regional components in examined class of emergency situations are established for each contour. Relations between parameters to threatened, crisis and after crisis periods are concretized also. In result the mathematical models are formed which describe transitions of defeat objects and protection in those or other conditions depending on conditions of resources of protective actions and sources of defeat influences. The functional tasks of each contour are solved on the basis of these models.

Keywords: *mathematical models, problem solving, management, mathematical programming models, formation.*

Постановка проблемы. Отечественный и зарубежный опыт показывает, что для совершенствования управления защитными мероприятиями в чрезвычайных ситуациях (далее – ЧС) целесообразно в каждом регионе повышенного риска использовать автоматизированную систему, обеспечивающую оперативное и согласованное решение задач в иерархической структуре управления.

Специфика построения и функционирования такой системы связана с территориальной распределенностью, разнородностью, многосвязностью, динамичностью и исходной неопределенностью факторов поражения и защиты в ЧС. Последовательное уточнение и расширение формализованных представлений об объекте автоматизации обеспечивает итерационная процедура проектирования системы, выполняемая на основе профессионального опыта экспертов, конкретных функциональных запросов пользователей, методоло-

гического и технического вклада разработчиков.

Постановка задачи. Объективно сложный процесс создания системы дополнительно усложняется постоянным изменением объекта автоматизации, развитием запросов пользователей, совершенствованием навыков разработчиков. Поэтому общий процесс создания системы разбивается на ряд последовательных очередей и требует программно-целевого управления их разработкой. Выбор рациональной очередности выполняется с учетом стоимостных и временных показателей эффективности каждой очереди системы. Поэтому настоящая работа посвящена качественной детализации описания контуров оперативного управления в ЧС. Для каждого контура устанавливаются области значений параметров, характеризующих поведение региональных компонентов в рассматриваемом классе ЧС. Конкретизируются также отношения между параметрами в угрожаемый, кризисный и послекризисный периоды. В результате формируются математические модели, описывающие переходы объектов поражения и защиты в те или иные состояния в зависимости от состояний ресурсов защитных мероприятий и источников поражающих воздействий. На основе этих моделей в каждом контуре решаются его функциональные задачи.

Изложение основного материала. В математических моделях различаются два вида параметров: управляемые и неуправляемые. Первые характеризуют процессы выполнения защитных мероприятий, вторые – процессы проявления поражающих воздействий. Соответственно, в каждом контуре выделяются два взаимосвязанных комплекса функциональных задач: моделирующий и управляющий. Первый комплекс ориентирован на моделирование последствий поражающих воздействий путем решения задач учета и прогнозирования, второй – на управление защитными мероприятиями путем решения задач планирования, анализа и регулирования.

Построение математических моделей зависит от особенностей заданного региона и его неблагоприятной среды, степени изученности рассматриваемых процессов, доступной информации об их параметрах и т.д. Если параметры этих процессов поддаются точному количественному измерению, между ними могут быть установлены формальные математические зависимости. Для сравнительно простых случаев, когда между параметрами существует однозначная зависимость (например, зависимость уровня радиоактивного загрязнения от вида радионуклида и времени), могут использоваться алгебраические или интегро-дифференциальные модели [1]. На практике чаще встречаются случаи, когда зависимость между параметрами невозможно описать однозначно из-за характера ЧС (например, зависимость количества эвакуированного населения от состояния дорожных магистралей и транспорта, времени года и суток, природно-климатических условий). Если имеется достаточная статистика случайных реализаций таких процессов, могут применяться модели теории массового обслуживания [2]. Если же известны только области значений их параметров, а конкретные значения не предсказуемы, могут применяться модели теории игр [4]. Существуют приемы, позволяющие при по-

строении первоначального варианта модели заменять недетерминированные зависимости детерминированными. При этом осуществляется переход к некоторым усредненным значениям, например, математическим ожиданиям. В процессе накопления опыта работы с первоначальной приближенной моделью возможны ее уточнение и развитие. Для описания связей между параметрами, которые измеряются в порядковых или номинальных шкалах (например, зависимость степени разрушения зданий от их сейсмостойкости и интенсивности землетрясений), могут использоваться формализованные представления в виде логико-лингвистических моделей [5].

Трудности построения указанных моделей часто обусловлены многомерностью и многосвязностью параметров, отображающих процессы развития ЧС. Для уменьшения сложности создаваемых моделей используются методы декомпозиции и агрегирования [6]. Декомпозиция модели на ряд более простых подмоделей осуществляется в соответствии с принятой структуризацией моделируемых процессов. Агрегирование некоторой совокупности параметров путем их замены одним параметром также уменьшает размерность модели. При использовании методов декомпозиции на основе агрегирования необходимо выдерживать эквивалентность исходных и преобразованных моделей.

В зависимости от математической постановки функциональных задач определяются методы их решения. Задачи моделирующего комплекса решаются применительно к конкретным видам источников поражающих воздействий. Для химически и радиационно опасных аварий существует ряд апробированных методов математического моделирования на уровне физико-химических процессов распространения вредных веществ [1; 7; 8]. Последствия прорыва плотин гидроузлов моделируются на основе обработки результатов физического макетирования и гидродинамических расчетов [9; 10]. Для моделирования последствий землетрясений используются результаты статистических наблюдений, на основе которых определяются доминирующие факторы сейсмического риска и вероятные зоны сейсмических разрушений [11; 12]. Специфика указанных прогнозных расчетов связана с дефицитом информации и времени в условиях ЧС. Исходные данные для этих расчетов должны быть минимальными по объему и допускать оперативное измерение в реальных условиях. Необходимо обеспечить выполнение расчетов при поступлении данных в различном виде, включая разведдонесения, сигналы от контрольно-измерительной аппаратуры, сценарии стереотипных ситуаций и т.д. Для отображения пространственных характеристик моделируемых процессов следует разрабатывать алгоритмы прогнозирования в картографической привязке, допускающей применение геоинформационных технологий сбора, обработки и выдачи управленческих данных.

По результатам моделирования последствий поражающих воздействий решаются задачи управляющего комплекса. В настоящее время для этих задач существует большое количество математических моделей и методов, относящихся к обширному разделу прикладной математики, называемому ис-

следованием операций [13; 14; 15]. В рассматриваемой предметной области операциями являются защитные мероприятия, а их исследование направлено на выбор рациональных решений при заданных ресурсных и временных ограничениях. В зависимости от степени информированности о процессах развития ЧС могут использоваться детерминированные, вероятностные или игровые постановки задач исследования операций. В первом, сравнительно простом случае рациональное распределение ресурсов защитных мероприятий обеспечивают модели математического программирования:

$$\sum_{i=1}^n \sum_{j=1}^m C_{ij} \cdot X_{ij} \rightarrow \min,$$

$$\sum_{i=1}^n X_{ij} \geq a_j \quad (j = \overline{1, m}),$$

$$\sum_{j=1}^m X_{ij} \leq b_i \quad (i = \overline{1, n}),$$

$$X_{ij} \geq 0 \quad (i = \overline{1, n}; j = \overline{1, m}),$$

где X_{ij} – искомое распределение i -го ресурса для выполнения j -го мероприятия; C_{ij} – нормативные затраты i -го ресурса при выполнении j -го мероприятия; a_j – требуемый объем ресурсов для выполнения j -го мероприятия; b_i – имеющийся объем i -го ресурса.

Типичным примером задач распределения является транспортная задача, для которой X_{ij} – количество ресурсов, направляемых j -му потребителю от i -го поставщика; C_{ij} – затраты на доставку единицы ресурса j -му потребителю от i -го поставщика; a_j – потребности j -го потребителя в ресурсах; b_i – наличие ресурсов у i -го поставщика. В зависимости от доступной информации и принятых допущений различаются линейные, нелинейные, динамические и другие модели математического программирования. Наиболее сложные модели этого класса получаются, если ресурсы одного и того же вида используются для выполнения нескольких различных мероприятий, а также при динамическом распределении ресурсов по ходу изменения обстановки. В этих случаях рациональное решение находится методом последовательных приближений.

Если известны законы распределения случайных реализаций рассматриваемых процессов, можно использовать для их описания модели систем массового обслуживания. Простейшая из этих моделей представляет одноканальную систему с постоянными параметрами потока требований и скорости обслуживания. Такая система описывается уравнениями:

$$\bar{k} = \frac{\rho}{1 - \rho}, \quad \bar{r} = \frac{\rho^2}{1 - \rho}, \quad \bar{z} = \rho,$$

где \bar{k} - среднее число требований в системе; \bar{r} - среднее число требований в очереди на обслуживание; \bar{z} - среднее число обслуживаемых требований ($\bar{z} = \bar{k} - \bar{r}$); ρ - интенсивность обслуживания (отношение плотности поступления требований к среднему времени обслуживания). Для системы с m однородными каналами при $m > \rho$ используются уравнения:

$$\bar{r} = \frac{P_0 \cdot \rho^{m+1}}{m \cdot m(1 - \rho/m)^2}, \quad \bar{k} = \bar{r} + \rho, \quad \bar{z} = \rho,$$

где P_0 - вероятность нулевого ожидания по всем каналам.

Модели рассматриваемого класса могут описывать более сложные процессы. Например, когда обслуживание производится поэтапно в определенной последовательности каналов, если все или часть каналов выполняют различные виды обслуживания, при изменении дисциплины и времени обслуживания или числа используемых каналов на разных этапах. Эти модели позволяют определять минимально необходимое количество и порядок использования ресурсов защитных мероприятий, рационально их распределять и пополнять, обосновывать их нормативные запасы и резервы.

В случае, когда неизвестны вероятности и реализации альтернатив развития ЧС, но установлены области значений их параметров, формализованное описание процессов управления возможно с помощью игровых моделей. В этом классе моделей естественный интерес представляют антагонистические игры с природой, в которых множество стратегий игроков конечно и выигрыш одного игрока равен проигрышу другого. Предполагается также, что неизвестная закономерность поведения природы приводит к наиболее неблагоприятным последствиям для оперирующей стороны.

Если оперирующая сторона A имеет m стратегий, а природа B имеет n стратегий, то игра может быть задана $m \times n$ - матрицей:

		B_1	B_2	...	B_n	
A_1		a_{11}	a_{12}	...	a_{1n}	
A_2		a_{21}	a_{22}	...	a_{2n}	α_2
...		
A_m		a_{m1}	a_{m2}	...	a_{mn}	α_m
		β_1	β_2	...	β_n	

Рис. 1. Игра задана матрицей

где a_{ij} – выигрыш игрока A в том случае, когда он использует i -ю стратегию $i = \overline{1, m}$, а его противник B j -ю стратегию ($j = \overline{1, n}$); α – нижняя цена игры $(\alpha = \max_i \alpha_i = \max_i \min_j a_{ij})$, β – верхняя цена игры $(\beta = \min_j \beta_j = \min_j \max_i a_{ij})$.

Разумная стратегия игрока A определяется строкой с наибольшим минимальным элементом матрицы. При этом ему гарантируется выигрыш не менее α . С другой стороны, наилучшая стратегия для противника B определяется столбцом матрицы с наименьшим максимальным элементом. В этом случае проигрыш противника не превысит β .

Практическое использование указанных моделей в условиях реальных ЧС имеет известные ограничения, связанные с большой комбинаторной сложностью и продолжительным временем вычислений [16]. Кроме того, в реальных условиях многие параметры рассматриваемых процессов не поддаются оперативному количественному измерению. Для информационной поддержки решений в условиях ЧС могут использоваться лингвистические модели, допускающие с помощью экспертов сравнительно простую реализацию в виде логических выражений, семантических сетей, фреймов, продукционных систем [17; 18].

Логические модели основаны на исчислении и предикатов. Например, высказывание «При химически опасной аварии (x) или возникновении пожара (y) на производственном участке с обслуживающим персоналом (z) включается система сигнализации и оповещения (m_1), выполняются первоочередные аварийно-спасательные работы (m_2), оказывается медицинская помощь пострадавшим (m_3)» может быть представлено в виде:

$$(x \vee y) \wedge z \rightarrow m_1 \wedge m_2 \wedge m_3.$$

С помощью логических операций можно образовывать более сложные высказывания, учитывающие пространственные, временные и другие свойства и отношения моделируемых объектов. Одноместные предикаты описывают свойства определенного объекта или класса объектов, а многоместные – отношения между группой объектов. Для рассмотренного примера можно записать:

$$\forall z \exists m \{ [X(z) \vee Y(z)] \rightarrow P(z, m) \},$$

где X и Y – одноместные предикаты «находится в зоне химического заражения» и «находится в зоне пожаров», P – многоместный предикат «выполнять защитные мероприятия».

Семантические сети, в отличие от логических моделей, имеют более

широкие возможности для представления экспертных знаний о процессах развития ЧС. Это обеспечивают эвристические процедуры выделения и включения в модель в явной форме любых отношений между объектами, не ограничиваясь синтаксическими правилами логических представлений. Семантическая сеть представляет собой оргграф с помеченными узлами и дугами. Узлам соответствуют состояния объектов, а дугам причинно следственные связи между этими состояниями. В качестве меток узлов и дуг могут использоваться слова естественного языка, что позволяет отображать знания в виде обычного текста. Например, «При угрозе аварии (ρ) на химически опасном производстве (ϱ) включается система сигнализации (σ) и оповещения (λ), обслуживающий персонал (a) одевает противогазы (π), спасательные формирования (b) приводятся в готовность (γ). В случае возникновения аварии (α) с выбросом агрессивных веществ (ν), представляющих угрозу для персонала (ψ), спасательные формирования нейтрализуют воздействие этих веществ (β), входят в очаг заражения (φ) для оказания помощи пострадавшим (δ) и выполнения аварийно – восстановительных работ (η)». Соответствующая сеть показана ниже:

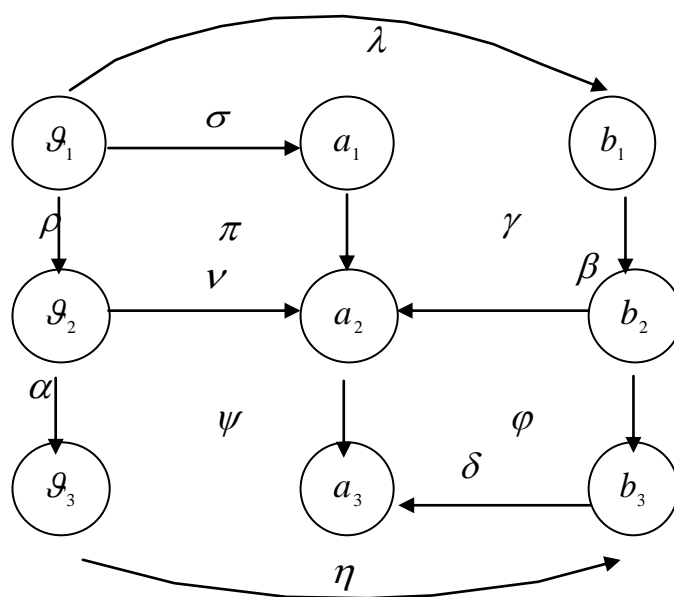


Рис. 2. Состояния объектов в угрожаемый, кризисный и послекризисный периоды

Индексами 1, 2 и 3 отмечены состояния объектов в угрожаемый, кризисный и послекризисный периоды.

Сложность компьютерной реализации семантических сетей из-за большого разнообразия структур и типов связей между состояниями объектов обуславливает появление их особого вида – фреймов. Преимущество

фреймов состоит в том, что они могут описывать не только статистические объекты, но и изменение состояний объектов во времени, в том числе разнообразные управленческие действия.

Рассмотренные выше подходы к формализации знаний обычно используются в тех предметных областях, где выявлены устойчивые причинно-следственные связи между объектами. Это относится, прежде всего, к естественно-научным знаниям. Применительно к трудно формализуемым знаниям о поведении объектов в условиях ЧС практический интерес представляют продукционные системы.

Продукционные системы образуются в виде некоторых множеств фактов (декларативных знаний) и правил (процедурных знаний), характеризующих заданную предметную область. Комбинация фактов, представляющих одну из возможных ситуаций, записываются в левой части продукции. В правой части записывается правило, означающее действие, которое необходимо выполнить при истинности левой части. Таким образом, продукция - это пара «ситуация-действие». Описание всех выделенных ситуаций и необходимых действий осуществляется путем объединения продукций в систему на основе следующего представления:

$$(i); S; C; A \rightarrow B; (j),$$

где i – имя очередной продукции; S – сфера ее применения; C – условия для ее применения; A – описание выделенной ситуации; B – описание необходимого действия; j – имя следующей продукции. Например: S – химически опасная авария; C – вид и концентрация СДЯВ в зоне химического заражения; A – количество людей в зоне и их обеспеченность индивидуальными средствами защиты; B – необходимые спасательные мероприятия.

Выводы. Заметим, что продукция по смыслу напоминает логическую импликацию, однако существенно отличается тем, что может трактоваться как действие. На основе продукции может быть реализована процедура вывода в исчислении предикатов. Продукция может входить в ролевой фрейм. В качестве фактов в продукции могут использоваться результаты расчетов, выполняемых с помощью формальных математических моделей. Это позволяет создавать расчетно-логические модели, объединяющие вычислительные возможности формальных моделей с эвристическими способностями и профессиональными знаниями экспертов, представленными в логико-лингвистических моделях. В результате расширяется диапазон практически решаемых задач управления в ЧС.

Список использованных источников

1. Еремеев И.С. Автоматизированные системы радиационного мониторинга окружающей среды / И.С.Еремеев. – Киев : Наукова думка, 1990. – 256 с.

2. Бусленко Н.П. Лекции по теории сложных систем / Н.П. Бусленко и др. – Москва : Советское радио, 1973. – 438 с.
3. Горелик В.А. Теоретико-игровые модели принятия решений в эколого-экономических системах / В.А. Горелик, А.Ф. Кононенко. – Москва : Радио и связь, 1982. – 144 с.
4. Поспелов Д.А. Логико-лингвистические модели в системах управления. – Москва : Энергоиздат, 1981. – 232 с.
5. Демиденко Г.П. Защита объектов народного хозяйства от оружия массового поражения : справочник / Г.П. Демиденко, Е.П. Кузьменко, П.П. Орлов и др. – Киев : Выща школа, 1989. – 287 с.
6. Стихийные бедствия: изучение и методы борьбы. – Москва : Прогресс, 1978. – 439 с.
7. Спасение, защита, безопасность – новое в науке, технике, технологии : тезисы докл. Междунар. науч.-практ. конф. (г. Москва). – ВНИИ по пробл. ГО и ЧС, 1995. – 245 с.
8. Ермольев Ю.М. Математические методы исследования операций / Ю.М. Ермольев, И.И. Ляшко, В.С. Михалевич, В.И. Тюптя. – Киев : Высшая школа, 1979. – 312 с.
9. Зайченко К.Н. Исследование операций. – Киев : Высшая школа, 1988. – 52 с.
10. Словарь по кибернетике. – Киев, 1989. – 751 с.